

Valvola di dimensioni ridotte ideale per le applicazioni nel settore dell'automazione industriale.

Realizzata secondo le soluzioni della consolidata serie Mach, presenta il corpo in alluminio verniciato che garantisce robustezza ed affidabilità anche negli ambienti più ostili. Le guarnizioni interne sono in FKM/FPM, compatibili con tutti gli olii impiegati nei compressori.

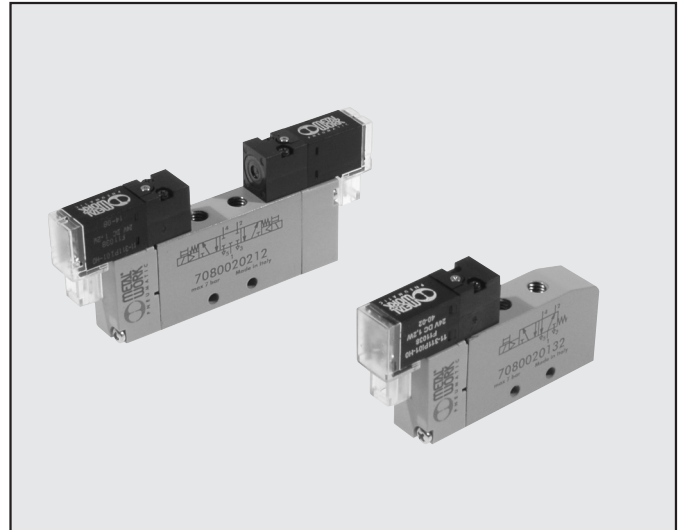
Gli attacchi pneumatici sono filettati M5 in modo che l'utilizzatore sia libero di scegliere il diametro, il tipo e l'orientamento del raccordo.

La valvola è utilizzabile in linea, a pannello o su base multipla.

Sono fornibili le seguenti versioni:

- 3/2 normalmente aperta o normalmente chiusa
- 5/2 monostabile o bistabile
- 5/3 centri chiusi, centri aperti, centri in pressione.

Il pilotaggio è di tipo elettropneumatico con pilota alimentato a 24VDC.

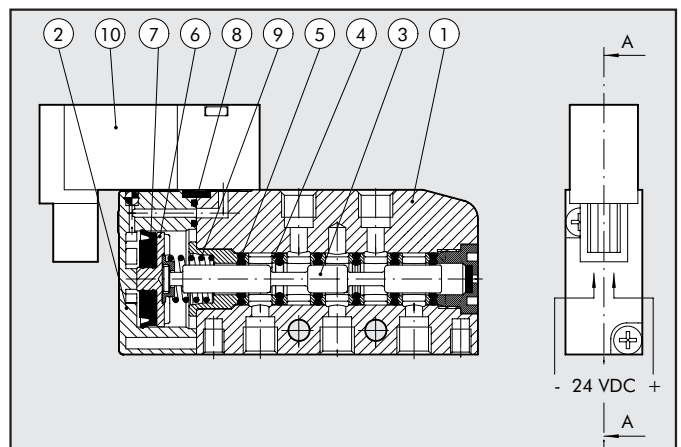


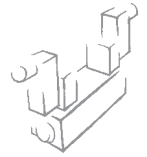
DATI TECNICI

| | | |
|---------------------------------|--------|---|
| Filetto bocche valvola | | M5 |
| Tipo di azionamento | | elettropneumatico |
| Diametro esterno max raccordi | mm | Ø 11 |
| Temperatura di funzionamento | °C | -10 °C ÷ +60 °C |
| | °F | 14 °C ÷ +140 °C |
| Fluido | | Aria compressa filtrata senza lubrificazione; se utilizzata l'aria lubrificata, la lubrificazione dev'essere continua |
| Range di pressione | MPa | 0,3÷0,7 |
| | bar | 3÷7 |
| | psi | 44÷102 |
| Portata a 6 bar ΔP 1 3/2 | NI/min | 140 |
| Portata a 6 bar ΔP 1 5/2 | NI/min | 170 |
| Portata a 6 bar ΔP 1 5/3 | NI/min | 80 |
| Tensione elettropilota | | 24 VDC ±10% |
| Potenza elettropilota | W | 1.2 |
| Durata dell'inserimento | | 100% ED |
| Operatore manuale | | Monostabile |
| TRA/TRR 3/2 a 6 bar | ms | 8/23 |
| TRA/TRR 5/2 monostabile a 6 bar | ms | 8/30 |
| TRA/TRR 5/2 bistabile a 6 bar | ms | 9/30 |
| TRA/TRR 5/3 a 6 bar | ms | 9/30 |
| Classe d'isolamento | | F155 |
| Grado di protezione | | IP 51 |
| Installazione | | In qualsiasi posizione. Per le bistabili, se soggette a vibrazioni, è sconsigliabile il montaggio in verticale vedere catalogo generale pag. 6.1/08 o collegarsi a www.metalwork.it/ita/materiali_compatibilita.html |
| Compatibilità con olii | | |

COMPONENTI

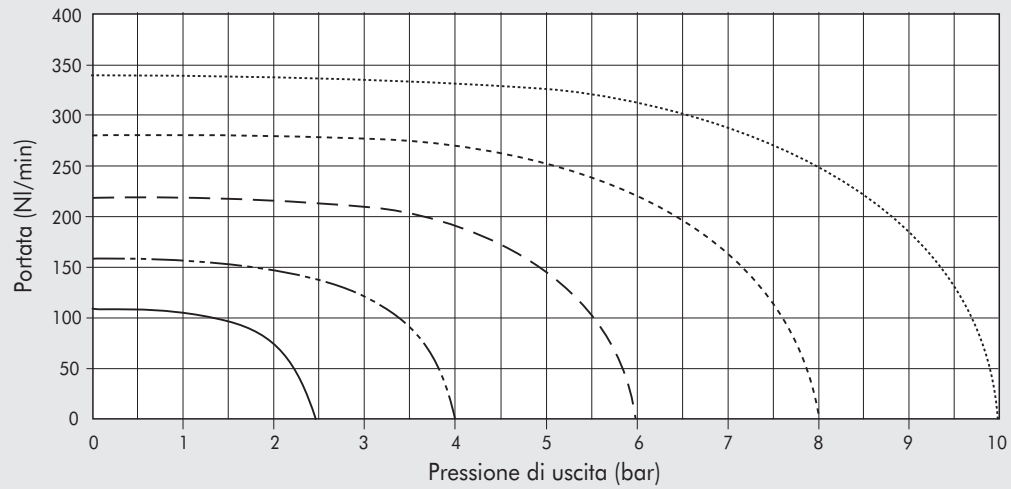
- 1 CORPO VALVOLA: alluminio
- 2 COMANDO: Hostaform®
- 3 SPOLA: alluminio nichelato chimicamente
- 4 DISTANZIALE: tecnopolimero
- 5 GUARNIZIONI: FKM-FPM
- 6 PISTONE: Hostaform®
- 7 GUARNIZIONE PISTONE: poliuretano
- 8 FILTRO: bronzo sinterizzato
- 9 MOLLA: acciaio speciale
- 10 PILOTA: con bobina integrata e led



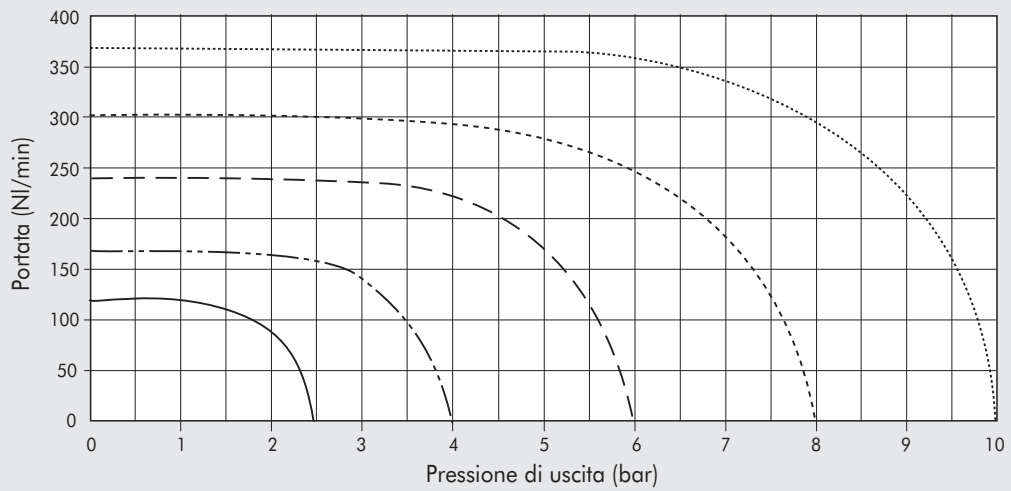


CURVE DI PORTATA

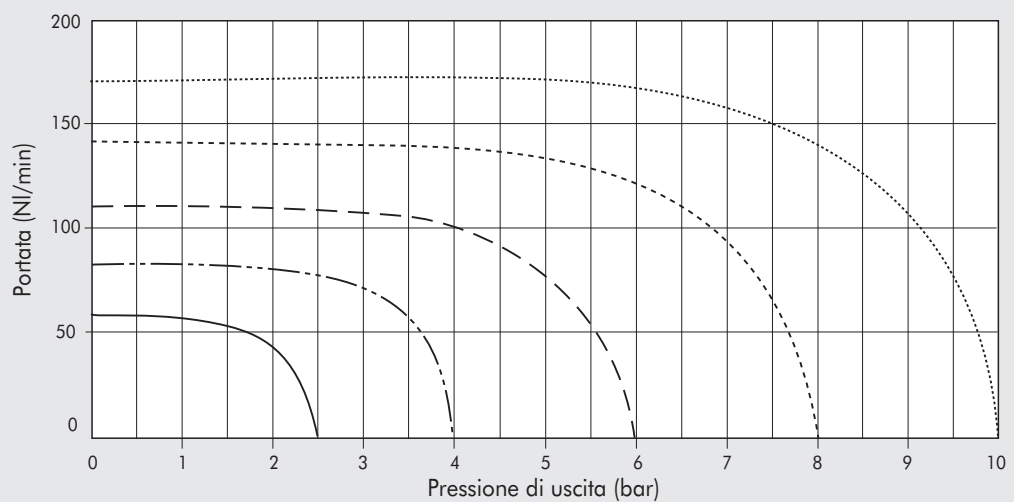
3/2



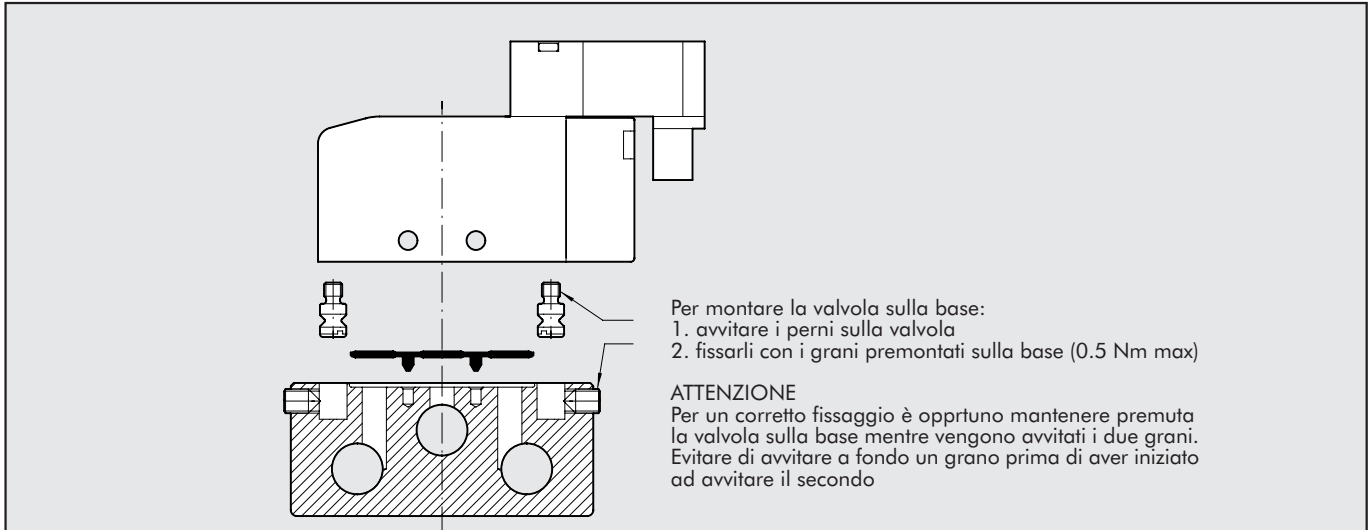
5/2



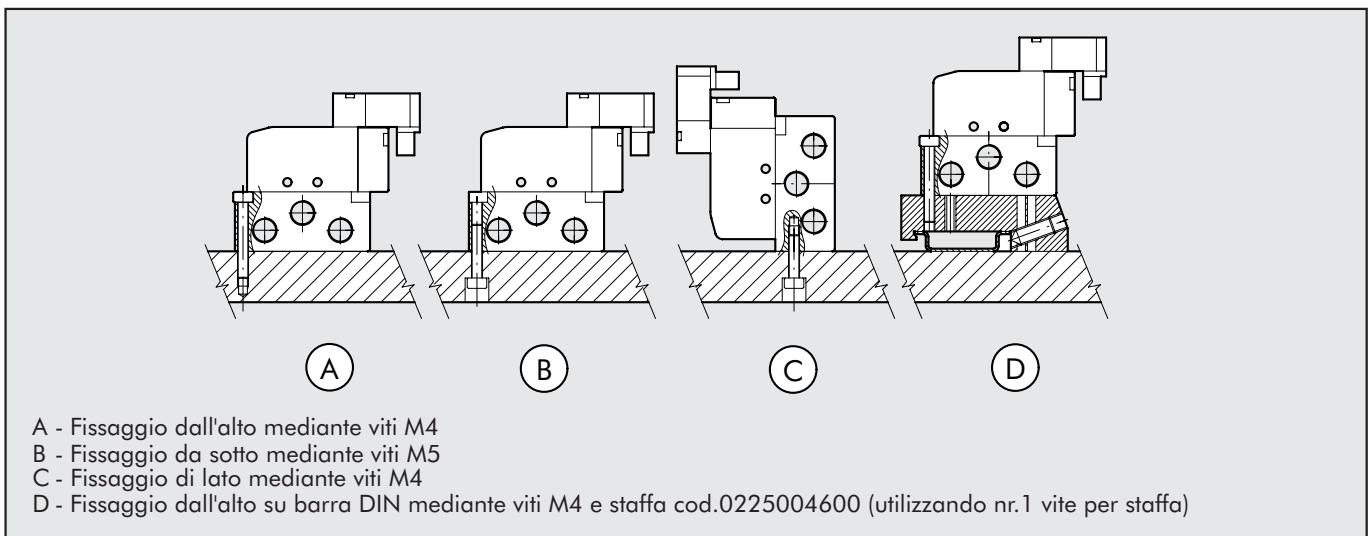
5/3



COME FISSARE LA VALVOLA SULLA BASE

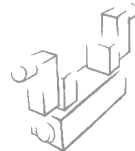


COME FISSARE LA BASE



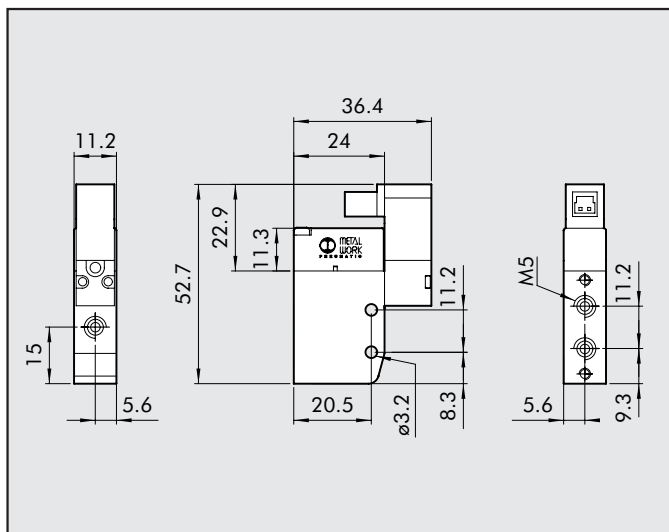
CHIAVI DI CODIFICA

| M | S | V | 0 | 5 | S | O | B | O | O | 2 4 V D C | |
|----------|-------------------|------------|----|----------|-----|-----------|-----------|----------|-----------------|------------------|---------------------|
| FAMIGLIA | | DIMENSIONE | | FUNZIONE | | AZION. 14 | | RIPOSIZ. | | ULTERIORE DESCR. | |
| MSV | mini valv. solen. | 0 | M5 | 3 | 3/2 | SO | solenoido | B | bistabile | NC | norm. chiusa |
| | | | | 5 | 5/2 | | | S | molla meccanica | NO | norm. aperta |
| | | | | 6 | 5/3 | | | | | OO | 5/2 |
| | | | | | | | | | | CC | centri chiusi |
| | | | | | | | | | | OC | centri aperti |
| | | | | | | | | | | PC | centri in pressione |



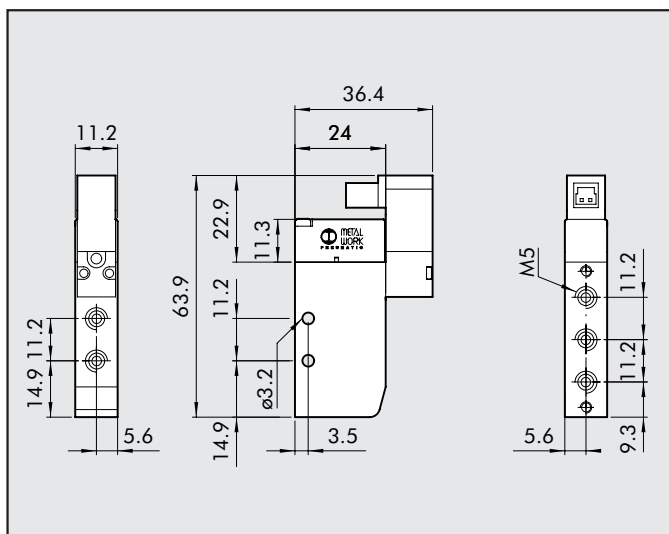
VALVOLE MINIMACH ELETTRONEUMATICHE

MONOSTABILE 3/2



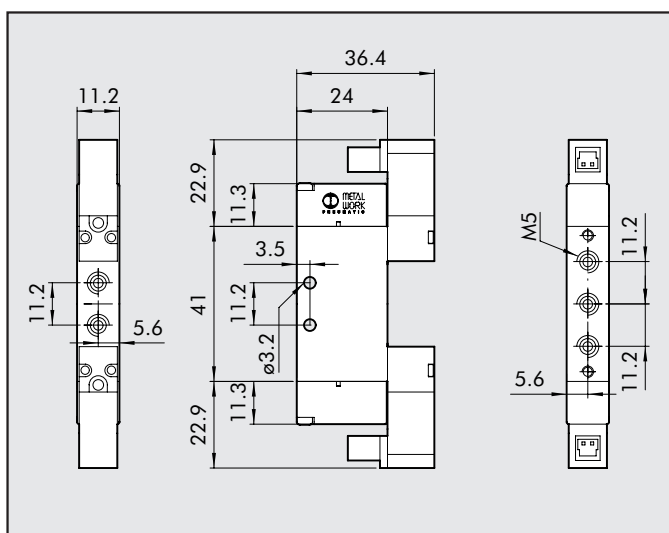
| Simbolo | Sigla | Codice | Peso [g] |
|---------|---------------------|------------|----------|
| | MSV 03 SOS NC 24VDC | 7080020532 | 36.2 |
| | MSV 03 SOS NO 24VDC | 7080020632 | 36.2 |
| | | | |
| | | | |
| | | | |
| | | | |
| | | | |
| | | | |
| | | | |
| | | | |

MONOSTABILE 5/2

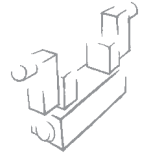


| Simbolo | Sigla | Codice | Peso [g] |
|---------|---------------------|------------|----------|
| | MSV 05 SOS OO 24VDC | 7080020132 | 43.3 |
| | | | |
| | | | |
| | | | |
| | | | |
| | | | |
| | | | |
| | | | |
| | | | |
| | | | |

BISTABILE 5/2

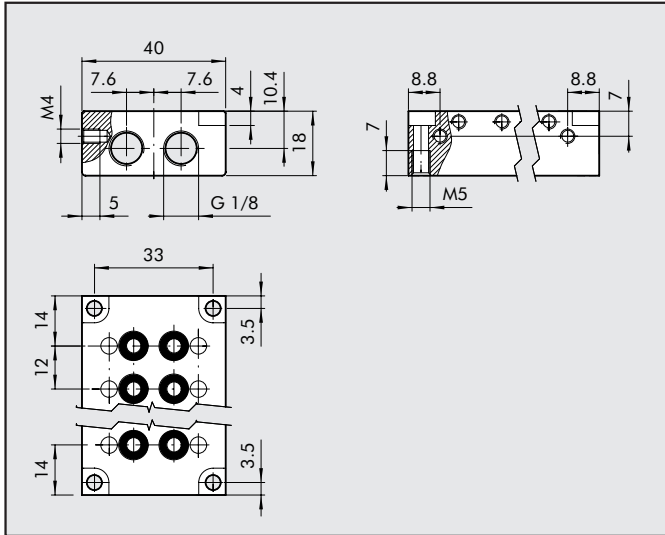


| Simbolo | Sigla | Codice | Peso [g] |
|---------|---------------------|------------|----------|
| | MSV 05 SOB OO 24VDC | 7080020112 | 57 |
| | | | |
| | | | |
| | | | |
| | | | |
| | | | |
| | | | |
| | | | |
| | | | |
| | | | |



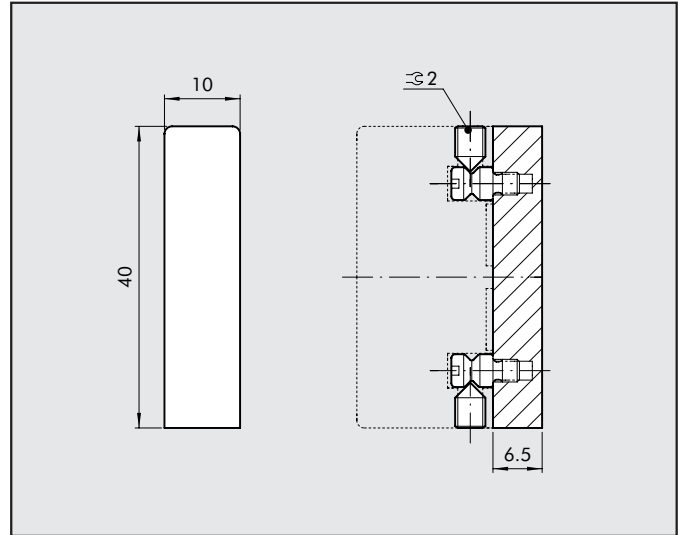
ACCESSORI: BASI MULTIPLE PER VALVOLE MINIMACH

BASE MULTIPLA 3/2



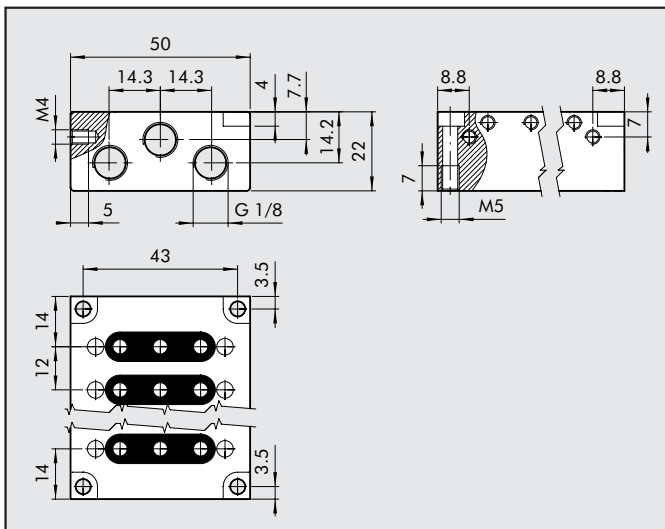
| Codice | Descrizione | Posizioni | Peso [g] |
|------------|----------------------------------|-----------|----------|
| 0225010201 | BASE 2 POS. VALVOLE 3/2 MINIMACH | 2 | 60 |
| 0225010401 | BASE 4 POS. VALVOLE 3/2 MINIMACH | 4 | 99 |
| 0225010601 | BASE 6 POS. VALVOLE 3/2 MINIMACH | 6 | 135 |
| 0225010801 | BASE 8 POS. VALVOLE 3/2 MINIMACH | 8 | 178 |

PIASTRA CHIUSURA BASI PER VALVOLE 3/2



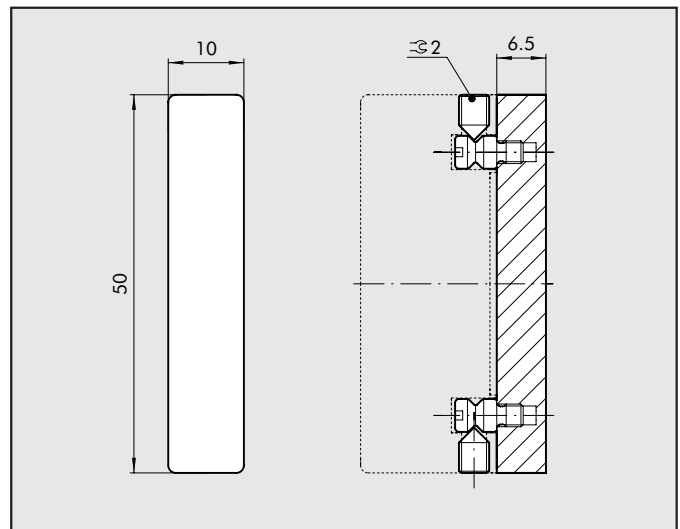
| Codice | Descrizione | Peso [g] |
|------------|------------------------------------|----------|
| 0226009500 | PIASTRA CHIUSURA BASI 3/2 MINIMACH | 9.5 |

BASE MULTIPLA 5/2 - 5/3



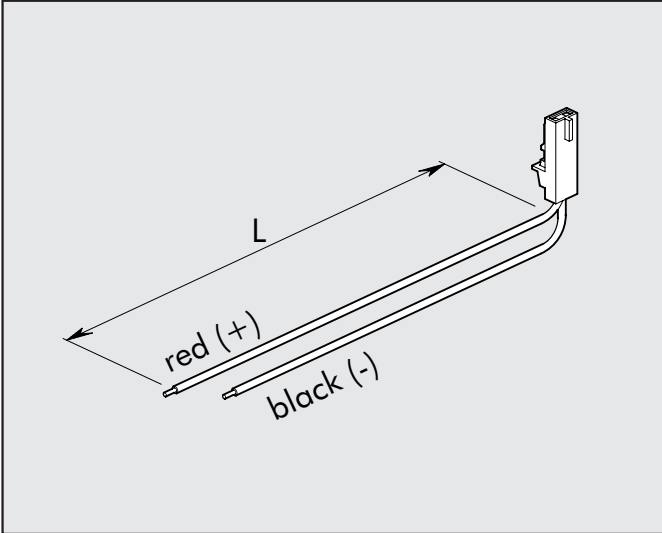
| Codice | Descrizione | Posizioni | Peso [g] |
|------------|--|-----------|----------|
| 0225020201 | BASE 2 POS. VALVOLE 5/2 - 5/3 MINIMACH | 2 | 95 |
| 0225020401 | BASE 4 POS. VALVOLE 5/2 - 5/3 MINIMACH | 4 | 154 |
| 0225020601 | BASE 6 POS. VALVOLE 5/2 - 5/3 MINIMACH | 6 | 211 |
| 0225020801 | BASE 8 POS. VALVOLE 5/2 - 5/3 MINIMACH | 8 | 270 |

PIASTRA CHIUSURA BASI PER VALVOLE 5/2 - 5/3



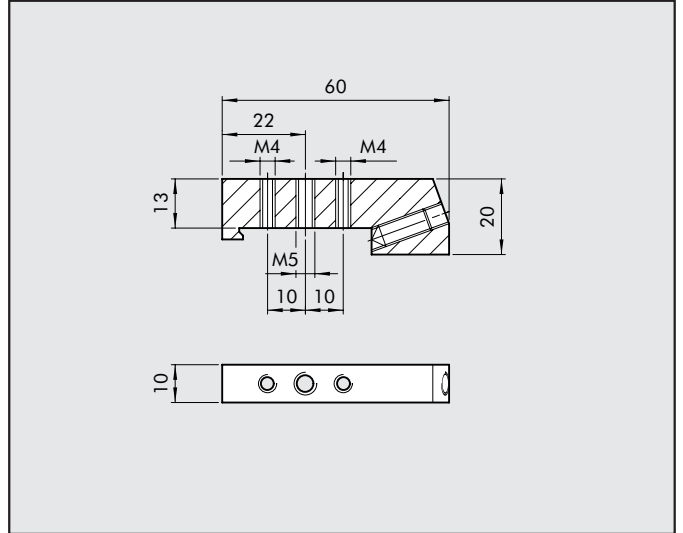
| Codice | Descrizione | Peso [g] |
|------------|--|----------|
| 0226009501 | PIASTRA CHIUSURA BASI 5/2 - 3/2 MINIMACH | 11 |

CONNETTORE PLUG-IN



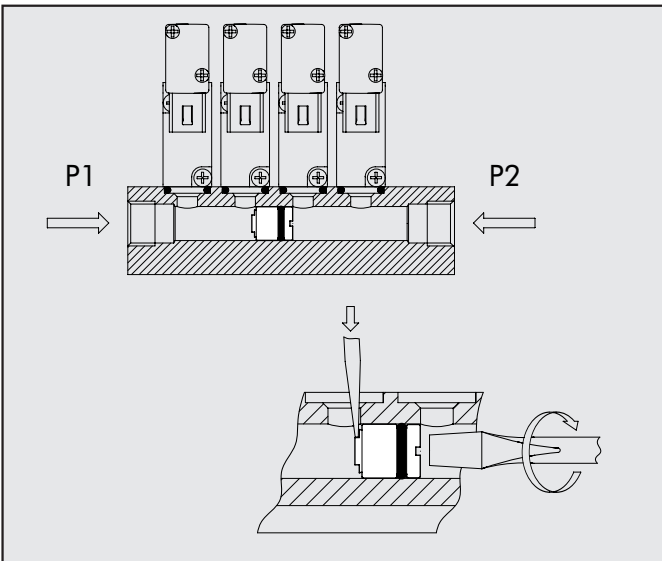
| Codice | Descrizione |
|-------------|----------------------------------|
| W0970512000 | CONNETTORE PLUG-IN MACH 11 L=300 |

ADATTATORE BARRA Ω



| Codice | Descrizione | Peso [g] |
|------------|-------------------------------|----------|
| 0225004600 | ACC. ADATTATORE OMEGA MACH 16 | 46 |

DIAFRAMMA INTERMEDIO



| Codice | Descrizione | Peso [g] |
|------------|-------------------------|----------|
| 0226009010 | DIAFRAMMA BASI MINIMACH | 3.5 |

NOTE

