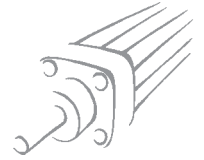


MICROCILINDRO CARTUCHO SERIE "CRTC" Ø 6 ÷ 16 mm



1

Microcilindros de simple efecto con cuerpo roscado para ser instalados en cualquier espacio o directamente en el interior del cuerpo máquina, gracias al OR externo que asegura la posición.

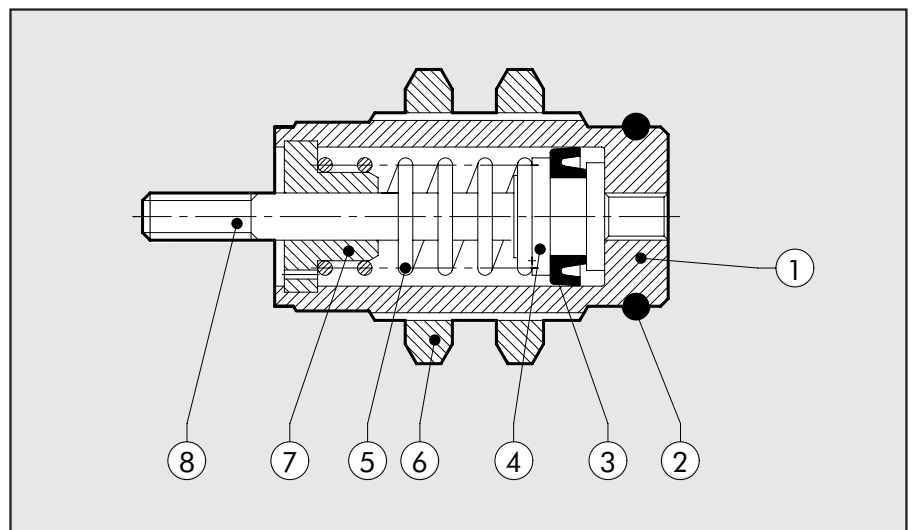


DATOS TÉCNICOS

Juntas		NBR																			
Presión de trabajo	P	2 ÷ 8 bar (0.2 ÷ 0.8 MPa)																			
Temperatura de trabajo	T	-10°C ÷ +80°C																			
Fluido		Aire filtrado con o sin lubricación Si se utiliza aire lubricado, la lubricación debe ser continua																			
Díametros	Ø	6 ; 10 ; 16 mm																			
Carreras	mm	5 ; 10 ; 15																			
Rosca		M5																			
Versiones		Simple efecto																			
Tipo de construcción		Rebordeando mecánicamente																			
Ejecución		Con OR externo para fijar directo a máquina																			
Peso	[g]	<table border="1"> <thead> <tr> <th rowspan="2">Ø</th> <th colspan="3">CARRERA</th> </tr> <tr> <th>5</th> <th>10</th> <th>15</th> </tr> </thead> <tbody> <tr> <td>6</td> <td>16</td> <td>18</td> <td>19</td> </tr> <tr> <td>10</td> <td>35</td> <td>38</td> <td>41</td> </tr> <tr> <td>16</td> <td>80</td> <td>88</td> <td>94</td> </tr> </tbody> </table>	Ø	CARRERA			5	10	15	6	16	18	19	10	35	38	41	16	80	88	94
Ø	CARRERA																				
	5	10	15																		
6	16	18	19																		
10	35	38	41																		
16	80	88	94																		

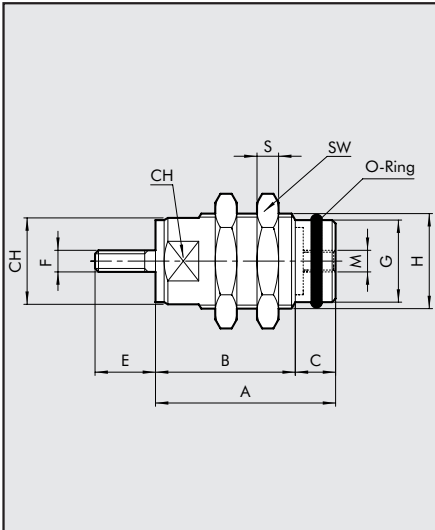
COMPONENTES

- ① Cuerpo en latón niquelado
- ② Juntas en caucho NBR
- ③ Juntas del pistón en caucho NBR
- ④ Vástago en acero AISI 303 (para Ø 6-Ø 10)
- ④ Pistón en latón (para Ø 16)
- ⑤ Resorte de acero
- ⑥ Tuerca en acero niquelado
- ⑦ Casquillo en latón niquelado
- ⑧ Vástago en acero AISI 303 (para Ø 16)



**DIMENSIONES CILINDRO A
CARTUCHO Ø 6÷10÷16**

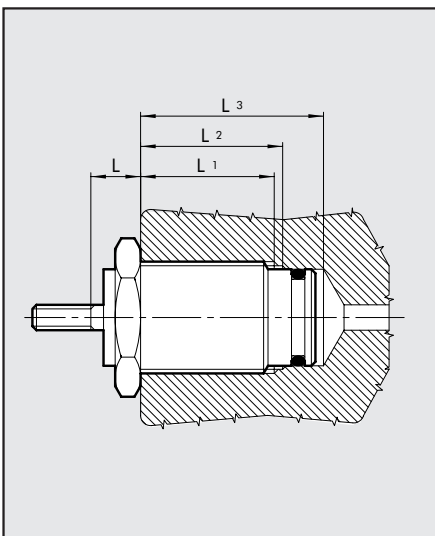
Ø	A			B			C	CH	E	F	G	H	M	S	SW
	5	10	Carrera 15	5	10	Carrera 15									



6	19.5	26.5	33.5	14.5	21.5	28.5	5	9	9	M3x0.5	8.5	M10x1	M5	3	14
10	23.5	30	37	16.5	23	30	7	14	11.5	M4x0.7	13	M15x1.5	M5	4	19
16	26.5	33.5	38.5	20.5	25.5	30.5	8	20	14	M5x0.8	19	M22x1.5	M5	5	27

**DIMENSIONES
LUGAR DE MONTAJE**

Ø	L			L1			L2			L3		
	5	10	Carrera 15	5	10	Carrera 15	5	10	Carrera 15	5	10	Carrera 15



6	6	6	6	10	18	25	12	20	27	16	24	31
10	6	6	6	12	18	25	14	20	27	20	26	34
16	8	8	8	16	21	26	18	23	28	26	31	36

CLAVES DE CODIFICACION

CIL	C	R	T	C	010	0010	S000	00	00
	TIPOLOGIA		DIÁMETRO		CARRERA		TIPOLOGIA	OTRAS EJECUCIONES	DESCRIP. ESPECIALES
	MICROCILINDRO "CARTUCHO"		006 010 016	0005 0010 0015	Simple efecto vástago retraído				

CÓDIGOS DE PEDIDO

Códigos	Descripción
W1000060005	CIL. CRTC-006-0005-S000-00
W1000060010	CIL. CRTC-006-0010-S000-00
W1000060015	CIL. CRTC-006-0015-S000-00
W1000100005	CIL. CRTC-010-0005-S000-00
W1000100010	CIL. CRTC-010-0010-S000-00
W1000100015	CIL. CRTC-010-0015-S000-00
W1000160005	CIL. CRTC-016-0005-S000-00
W1000160010	CIL. CRTC-016-0010-S000-00
W1000160015	CIL. CRTC-016-0015-S000-00

OTRAS DESCRIPCIONES EJECUCIONES ESPECIALES = NO PREVISTAS