

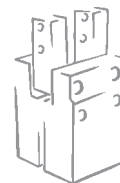
PINZAS NEUMÁTICA CON 3 MORDAZAS SERIE P11

Pinzas de efecto doble con tres mordazas de autocentraje, apriete exterior e interior. El cuerpo contiene ranuras para el montaje de sensores magnéticos rasantes.

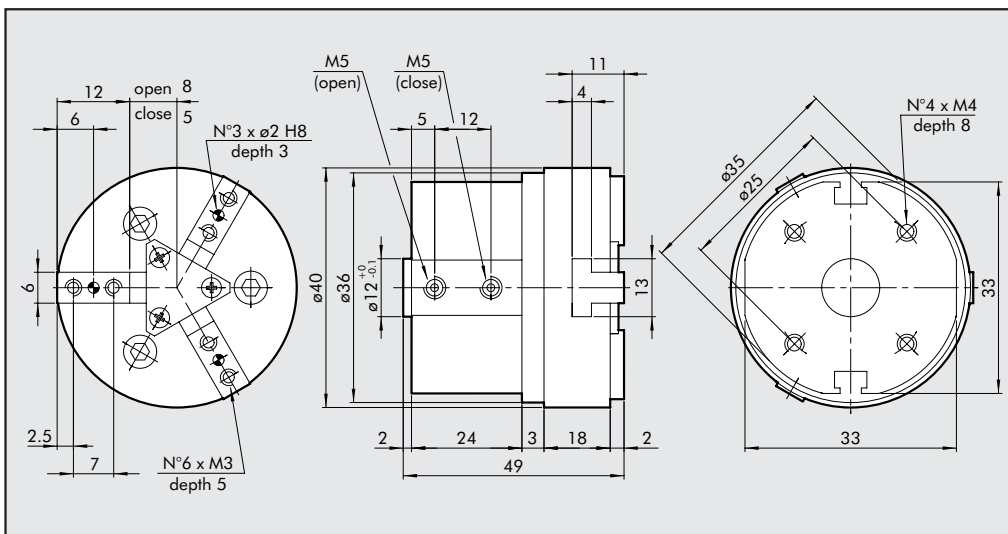


DATOS TÉCNICOS		P11 - 16	P11 - 20	P11 - 25	P11 - 40	P11 - 60	P11 - 80
Presión de trabajo mín/máx.	bar	1.5÷7					
Temperatura de trabajo	°C	5÷60					
Fluido		20 micron de aire filtrado seco o lubricado. Si se utiliza lubricación, esta debe ser continua.					
Diámetros	mm	16	20	25	40	60	80
Carrera por mordaza	mm	3	4	5	8	12.5	15
Fuerza de cierre con 6 bar	N	58	90	150	390	880	1500
Fuerza de abertura con 6 bar	N	65	108	170	450	1000	1700
Peso	kg	0.12	0.21	0.3	1.2	2.7	4.5
Frecuencia máx. de trabajo	cicli/s	1.5	1.5	1.5	1.2	1.2	1.2

NOTAS



DIMENSIONES PINZA P11-16

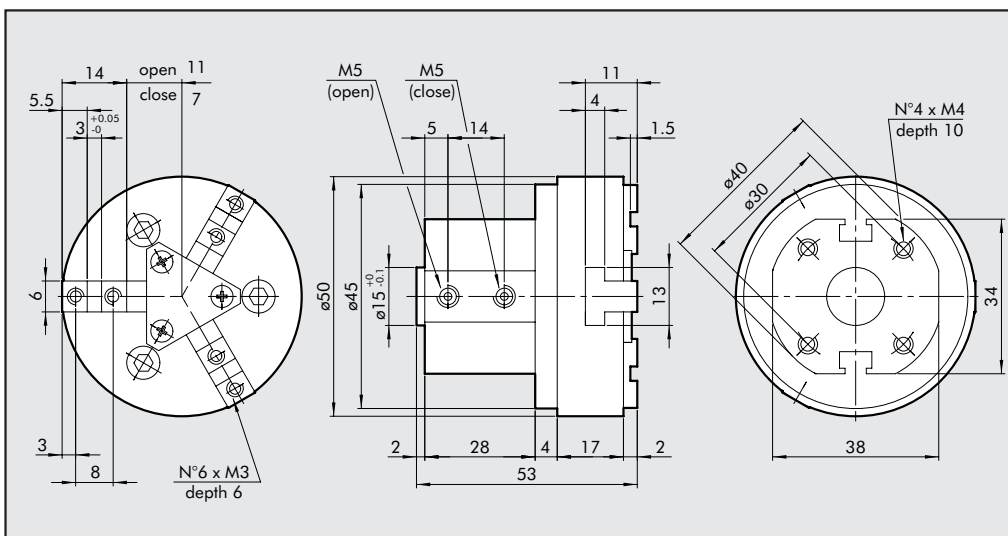


CÓDIGO DE PEDIDO

Código	Descripción
W1570160300	PINZA CON 3 MORDAZAS P11-16

1

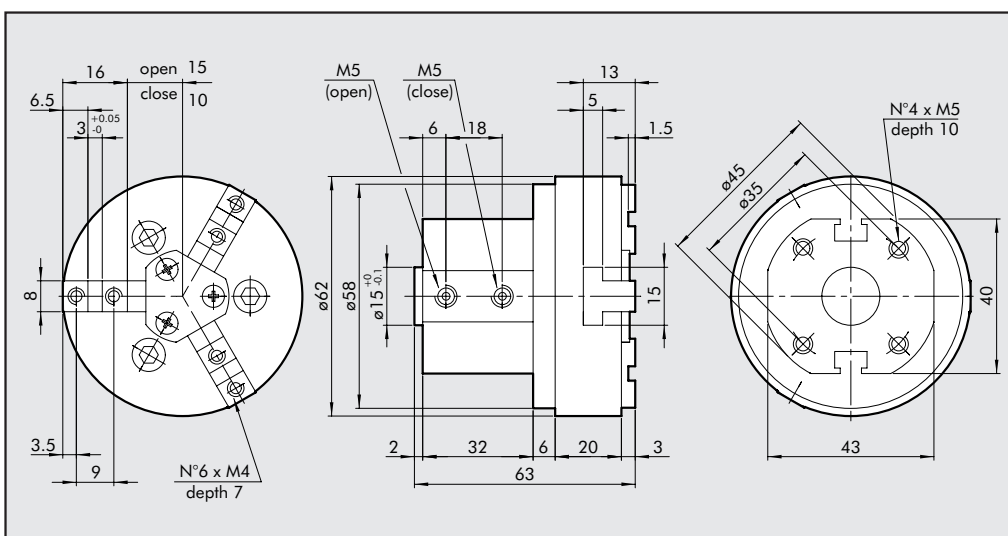
DIMENSIONES PINZA P11-20



CÓDIGO DE PEDIDO

Código	Descripción
W1570200300	PINZA CON 3 MORDAZAS P11-20

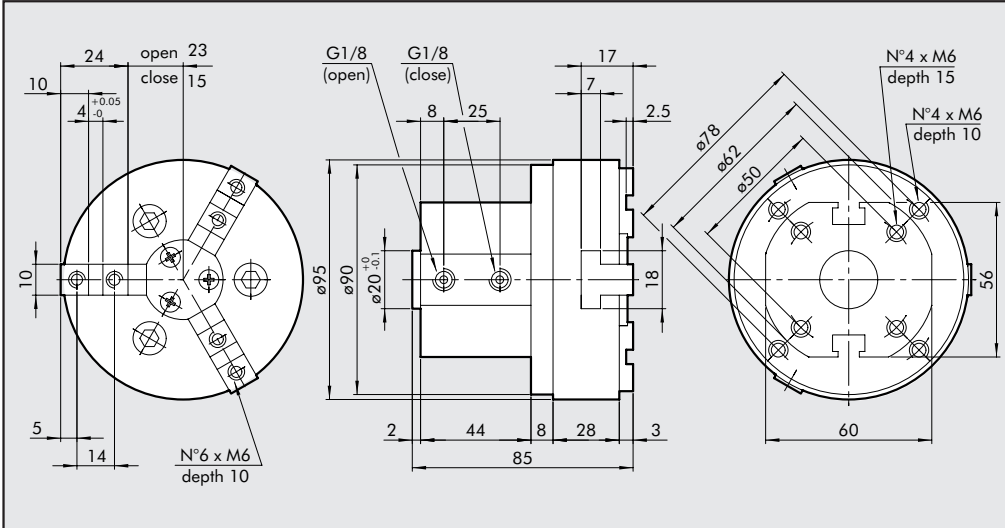
DIMENSIONES PINZA P11-25



CÓDIGO DE PEDIDO

Código	Descripción
W1570250300	PINZA CON 3 MORDAZAS P11-25

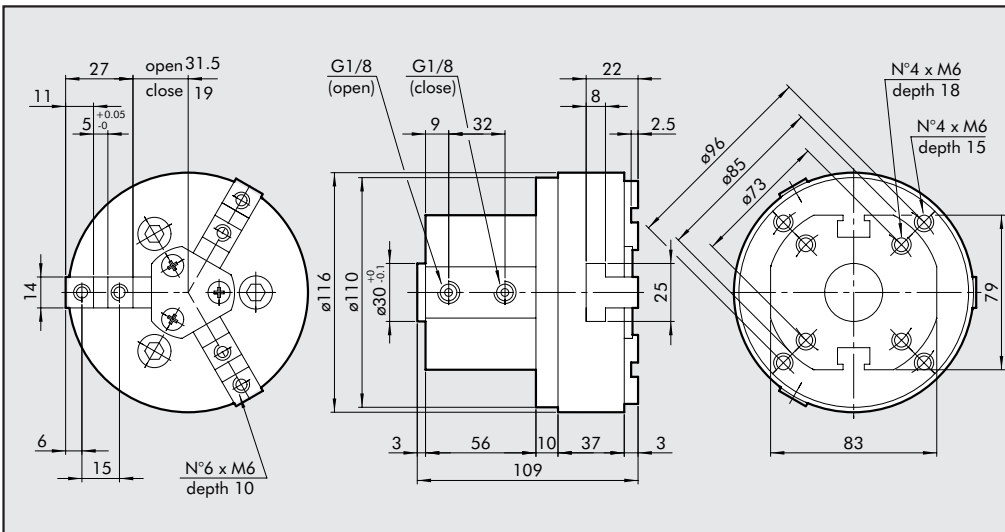
DIMENSIONES PINZA P11-40



CÓDIGO DE PEDIDO

Código	Descripción
W1570400300	PINZA CON 3 MORDAZAS P11-40

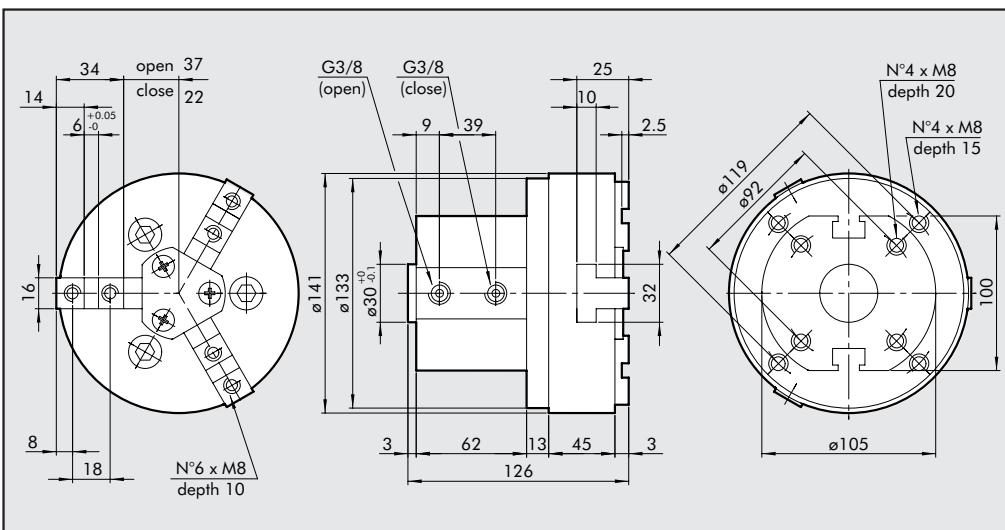
DIMENSIONES PINZA P11-60



CÓDIGO DE PEDIDO

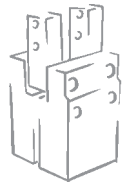
Código	Descripción
W1570600300	PINZA CON 3 MORDAZAS P11-60

DIMENSIONES PINZA P11-80



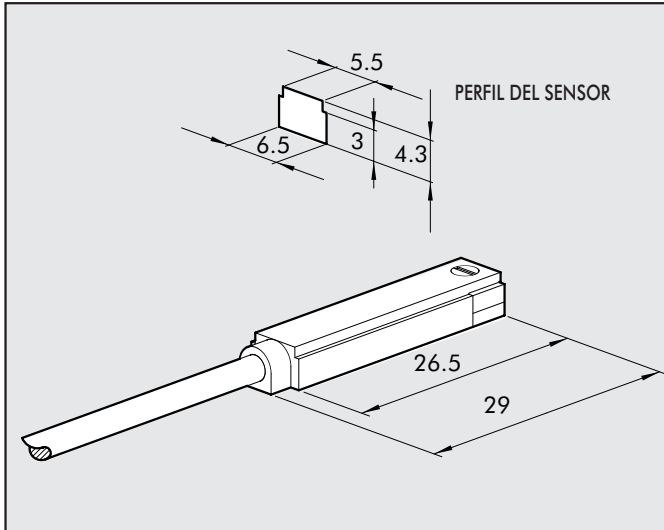
CÓDIGO DE PEDIDO

Código	Descripción
W1570800300	PINZA CON 3 MORDAZAS P11-80



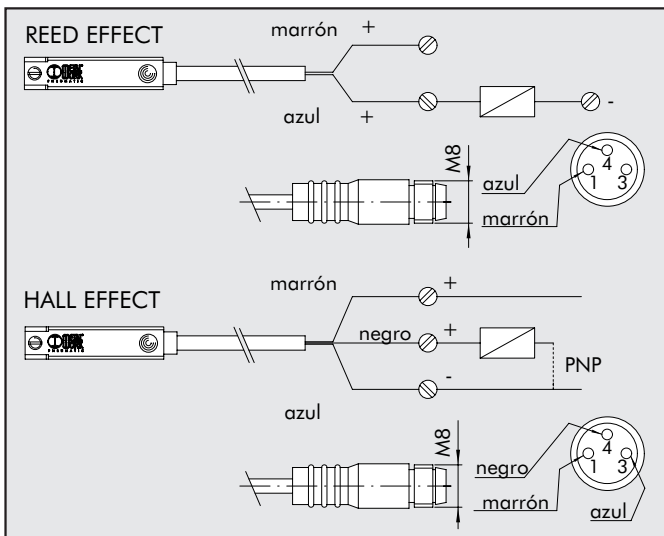
ACCESORIOS

SENSOR RASANTE



Códigos	Descripción
W0950025390	SENSOR HALL DSL, 3 HILOS, NO 2.5 m
W0950029394	SENSOR HALL DSL, 3 HILOS, NO 300 mm M8
W0950022180	SENSOR HALL DSL, 3 HILOS, NO 2.5 m
W0950028184	SENSOR HALL DSL, 3 HILOS, NO 300 mm M8

ESQUEMA ELÉCTRICO



DATOS TÉCNICOS

	Reed	Efecto Hall
Tipo de contacto	N.O.	N.O.
Interruptor	-	PNP
Tensión DC de trabajo	V 3÷30	6÷30
Tensión AC de trabajo	V 3÷30	-
Consumo	A 0.1	0.2
Potencia DC	W 6	4
Potencia AC	VA 6	-
Temperatura de trabajo	°C -20÷+85	
Tiempo de activación	s 0.5µs	0.8µs
Tiempo de desactivación	s 0.1µs	0.3µs
Duración de vida	imp 10 millones	10 ³ millones
Resistencia del contacto	Ω 0.1	-
Tipo de protección	IP 65	
Caída de tensión	V 3	1
Nº de hilos	2	3

NOTAS