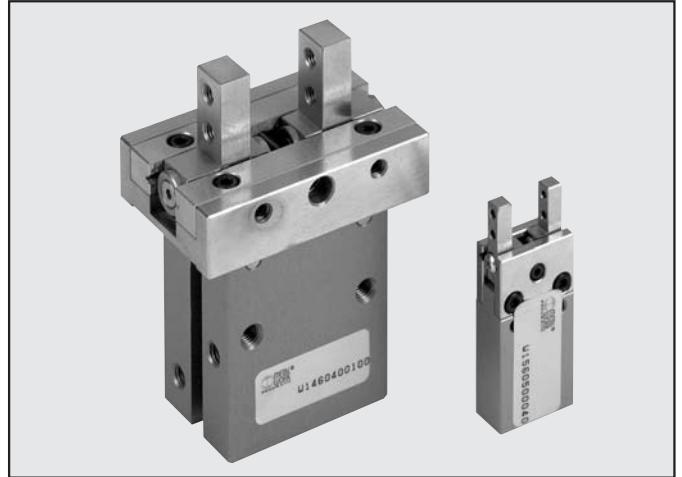


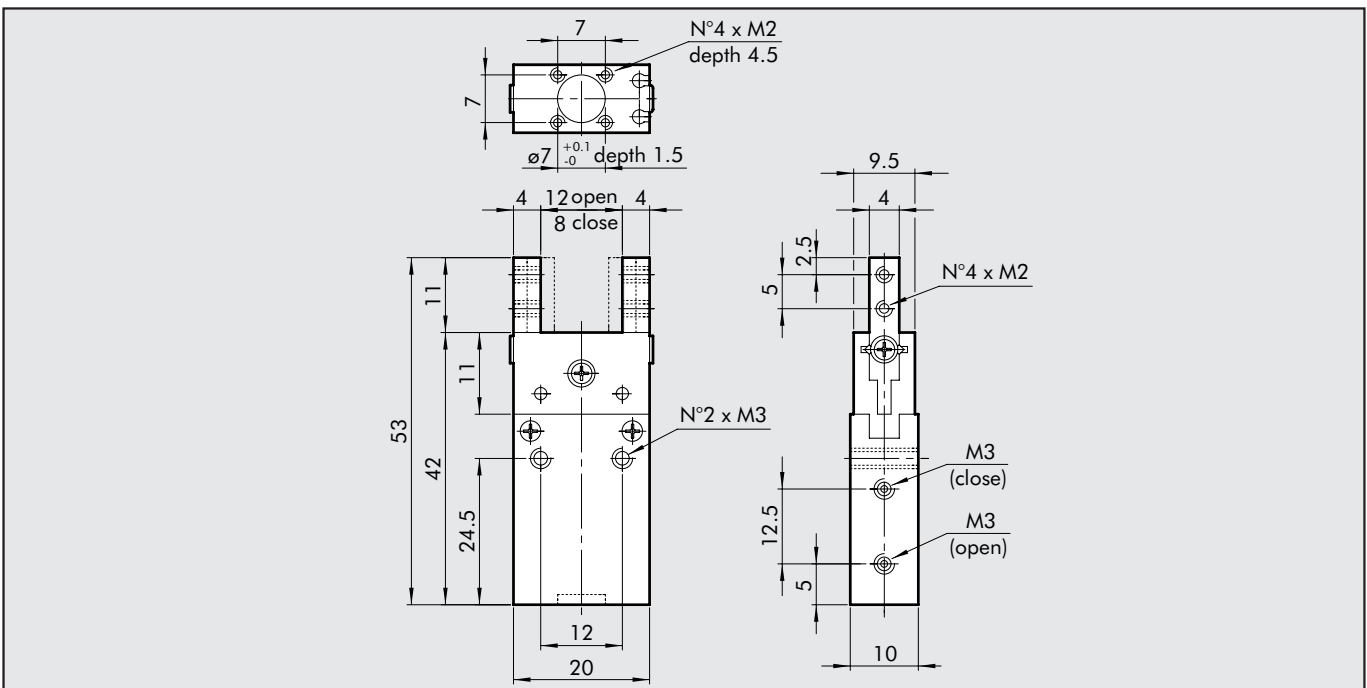
PINZAS CON DOS MORDAZAS PARALELAS DE RECIRCULACION DE BOLAS SERIE P2

Esta es una pinza con 2 mordazas paralelas con un sistema de guía de recirculación de bolas. Funcionamiento de doble efecto con apriete en las dos direcciones. Todas las pinzas, excepto las más pequeña, disponen de imán y ranura de sensor.



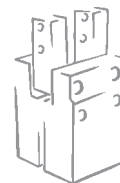
| DATOS TÉCNICOS | | P2 - 6 | P2 - 10 | P2 - 16 | P2 - 20 | P2 - 25 |
|------------------------------|---------|--|---------|---------|---------|---------|
| Presión de trabajo mín/máx. | bar | | | 1.5 - 7 | | |
| Temperatura de trabajo | °C | | | 5 - 60 | | |
| Frecuencia máx. de trabajo | cicli/s | | | 2 | | |
| Fluido | | 20 microns de aire filtrado seco o lubricado, en caso de utilizarse, debe ser continua | | | | |
| Tamaño | | 6 | 10 | 16 | 20 | 25 |
| Diámetro | mm | 6 | 12 | 16 | 20 | 25 |
| Carrera por mordaza | mm | 2 | 2 | 3 | 5 | 7 |
| Fuerza de cierre con 6 bar | N | 5.3 | 28 | 83 | 97 | 180 |
| Fuerza de apertura con 6 bar | N | 7.4 | 35 | 95 | 115 | 210 |
| Peso | Kg | 0.027 | 0.048 | 0.12 | 0.24 | 0.45 |

DIMENSIONES PINZA - SERIE P2-6

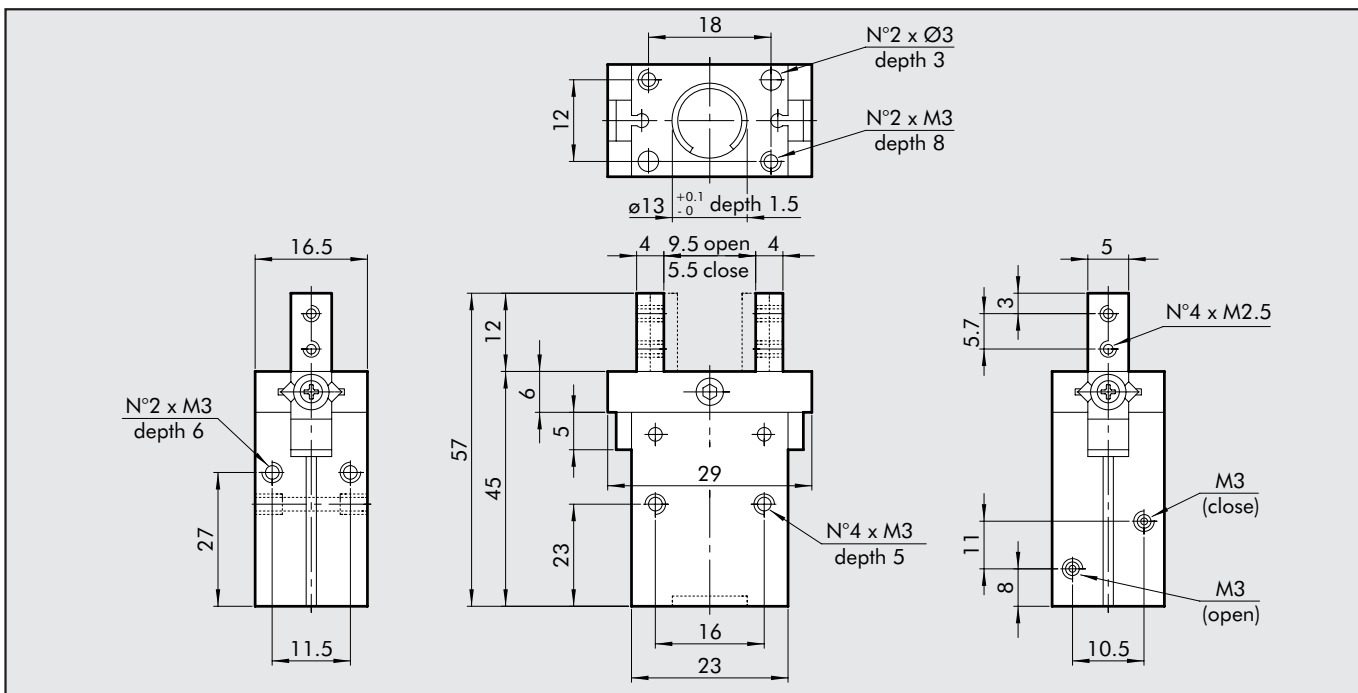


CÓDIGO DE PEDIDO

Código Descripción
W1570060200 PINZA CON 2 MORDAZAS PARALELAS P2-6 (para sensor v. W0950044180 pag. 1.2/25)



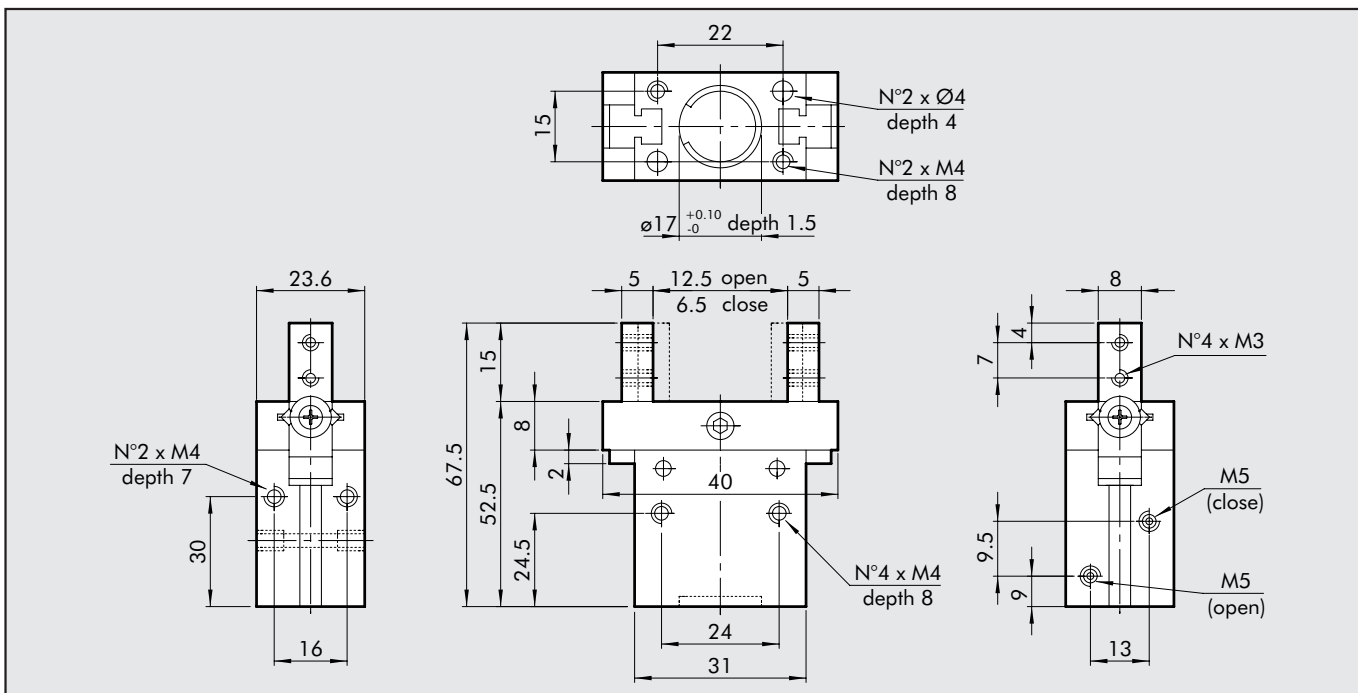
DIMENSIONES DE LAS PINZAS - SERIE P2-10



CÓDIGO DE PEDIDO

| Código | Descripción |
|-------------|---|
| W1570100200 | PINZA CON 2 MORDAZAS PARALELAS P2-10 (para sensor v. W0950044180 pag. 1.2/25) |

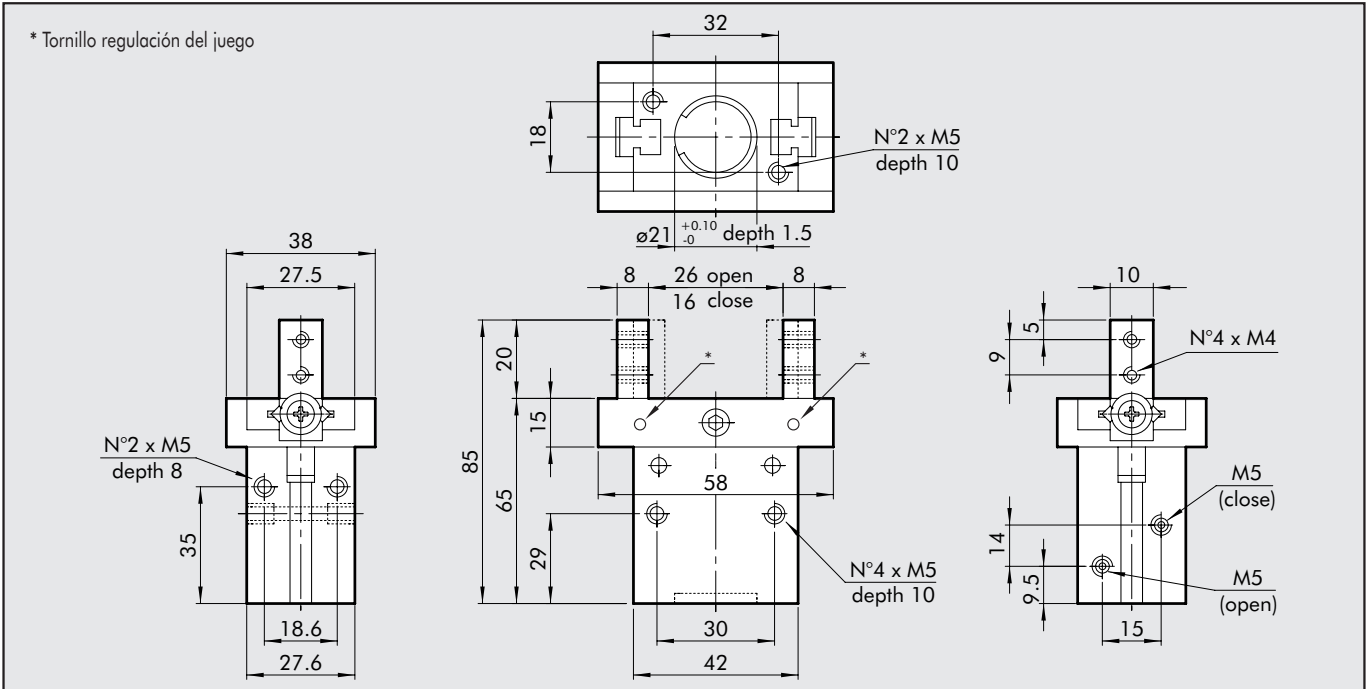
DIMENSIONES DE LAS PINZAS - SERIE P2-16



CÓDIGO DE PEDIDO

| Código | Descripción |
|-------------|--|
| W1570160200 | PINZA CON 2 MORDAZAS PARALELAS P2-16 (para sensor v. W0950025390 e seg. pag. 1.2/25) |

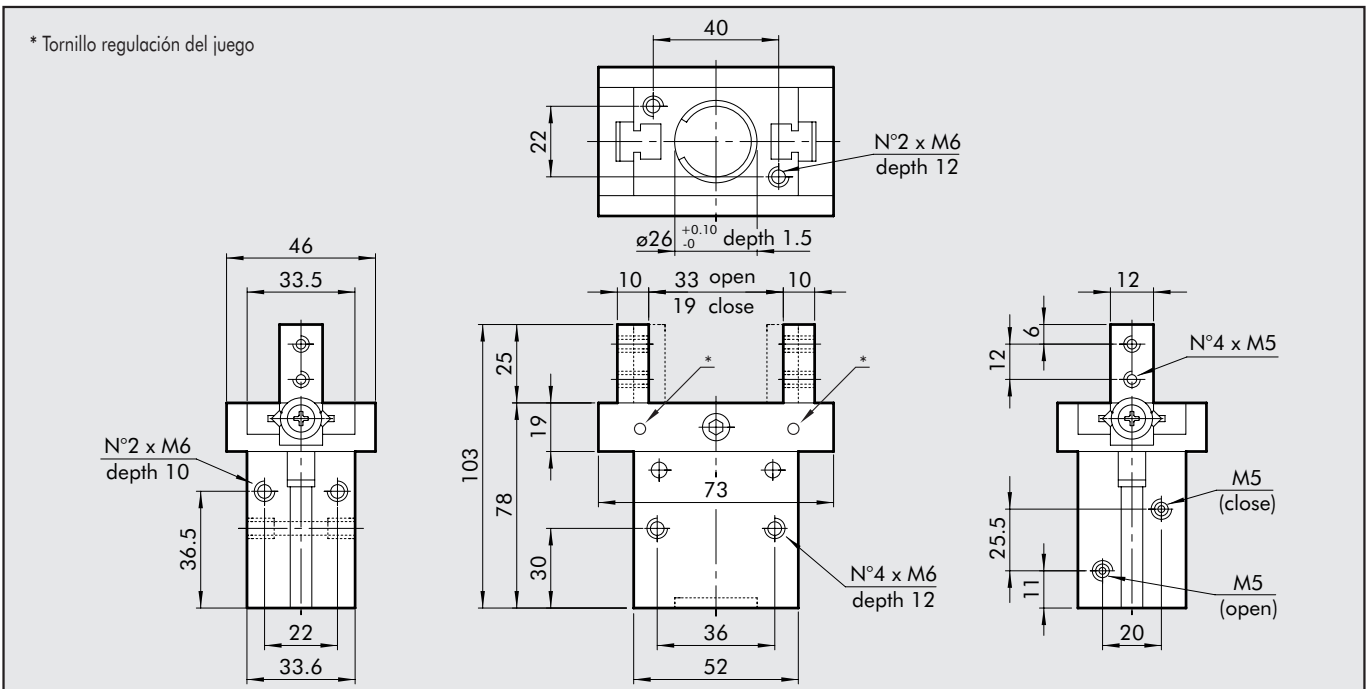
DIMENSIONES DE LAS PINZAS - SERIE P2-20



CÓDIGO DE PEDIDO

| Código | Descripción |
|-------------|--|
| W1570200200 | PINZA CON 2 MORDAZAS PARALELAS P2-20 (para sensor v. W0950025390 y seg. pag. 1.2/25) |

DIMENSIONES DE LAS PINZAS - SERIE P2-25



CÓDIGO DE PEDIDO

| Código | Descripción |
|-------------|--|
| W1570250200 | PINZA CON 2 MORDAZAS PARALELAS P2-25 (para sensor v. W0950025390 e seg. pag. 1.1/25) |