

PINZAS CON 2 MORDAZAS PARALELAS DE LARGA CARRERA - SERIE P4

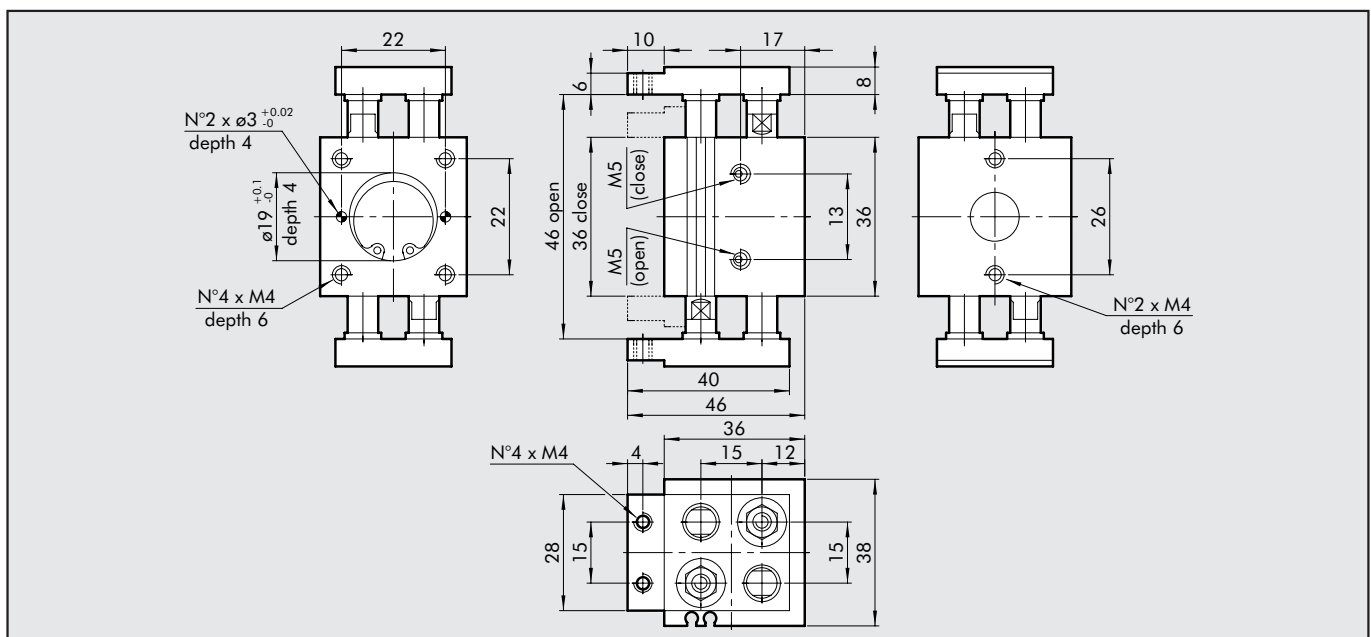
1

Estas son pinzas con 2 mordazas paralelas de larga carrera. Por su diseño mecánico son adecuadas para la sujeción de piezas voluminosas. Todas las pinzas, excepto la más pequeña puede montar un sensor de proximidad magnético rasante.



DATOS TÉCNICOS		P4 - 10	P4 - 12	P4 - 16	P4 - 25	P4 - 30
Presión de trabajo min - max	bar			3 - 7		
Temperatura de trabajo	°C			5 - 60		
Frecuencia máx. de trabajo	ciclos/s			1		
Fluido		Aire filtrado 20 micron esicada o lubricada, en caso de uso debe ser continuo				
Diámetro	mm	2x10	2x12	2x16	2x30	2x30
Carrera por mordaza	mm	5	10	15	30	60
Fuerza de cierre con 6 bar	N	28	41	75	260	260
Fuerza de abertura con 6 bar	N	28	41	75	260	260
Peso	kg	0.18	0.3	0.5	2.95	3.7

DIMENSIONES DE LAS PINZAS DE LA SERIE P4-10



CÓDIGO DE PEDIDO

Código	Descripción
W1580100200	PINZA CON 2 MORDAZAS DE LARGA CARRERA P4-10

