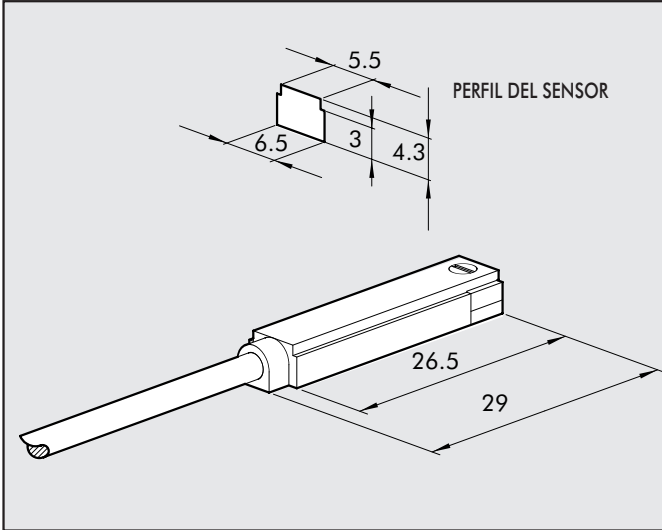
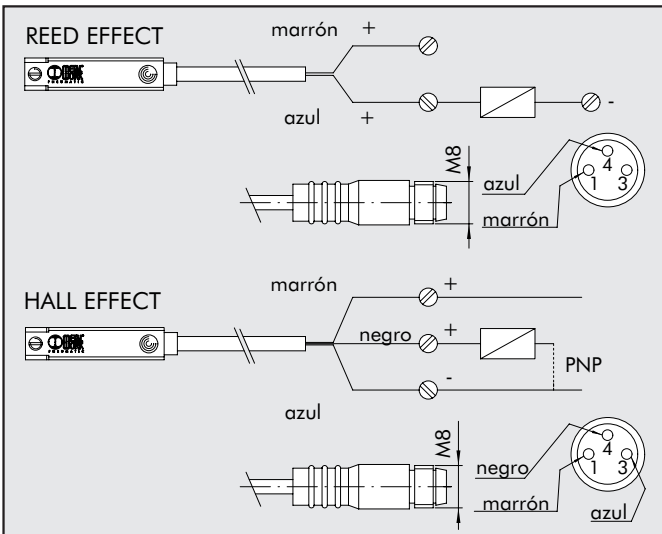


SENSOR RASANTE



Código	Descripción
W0950025390	SENSOR HALL DSL, 3 HILOS, NO 2.5 m
W0950029394	SENSOR HALL DSL, 3 HILOS, NO 300 mm M8
W0950022180	SENSOR HALL DSL, 2 HILOS, NO 2.5 m
W0950028184	SENSOR HALL DSL, 2 HILOS, NO 300 mm M8

ESQUEMA ELÉCTRICO



DATOS TÉCNICOS

	Reed	Efecto Hall
Tipo de contacto	N.O.	N.O.
Interruptor	-	PNP
Tensión DC de trabajo	V 3÷30	6÷30
Tensión AC de trabajo	V 3÷30	-
Consumo	A 0.1	0.2
Potencia DC	W 6	4
Potencia AC	VA 6	-
Temperatura de trabajo	°C -20÷+85	
Tiempo de activación	s 0.5µs	0.8µs
Tiempo de desactivación	s 0.1µs	0.3µs
Duración de vida	imp 10 millones	10 ³ millones
Resistencia del contacto	Ω 0.1	-
Tipo de protección	IP 65	
Caída de tensión	V 3	1
Nº de hilos	2	3

NOTAS