

# MESA ROTATIVA SERIE R4

## Actuador rotativo Serie R4.

Actuador con cremallera simple de precisión y topes mecánicos ajustables.

Dispone de una gran bancada rectangular con un taladro central para tubos de aire o cables.

Versiones con rotación de 90° y 180°. También dispone de ranuras en el cuerpo para sensores de proximidad magnéticos rasantes.

El cuerpo es de aluminio endurecido muy resistente a las partes móviles de acero endurecido y templado.

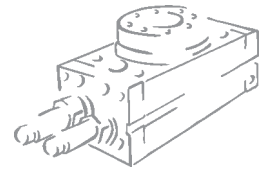
Amortiguación neumática de final de carrera incorporada.



N.B.: Se aconseja siempre el uso de reguladores de flujo. En las pruebas del actuador, cerrar totalmente el regulador, abriéndolo progresivamente hasta conseguir la velocidad deseada.

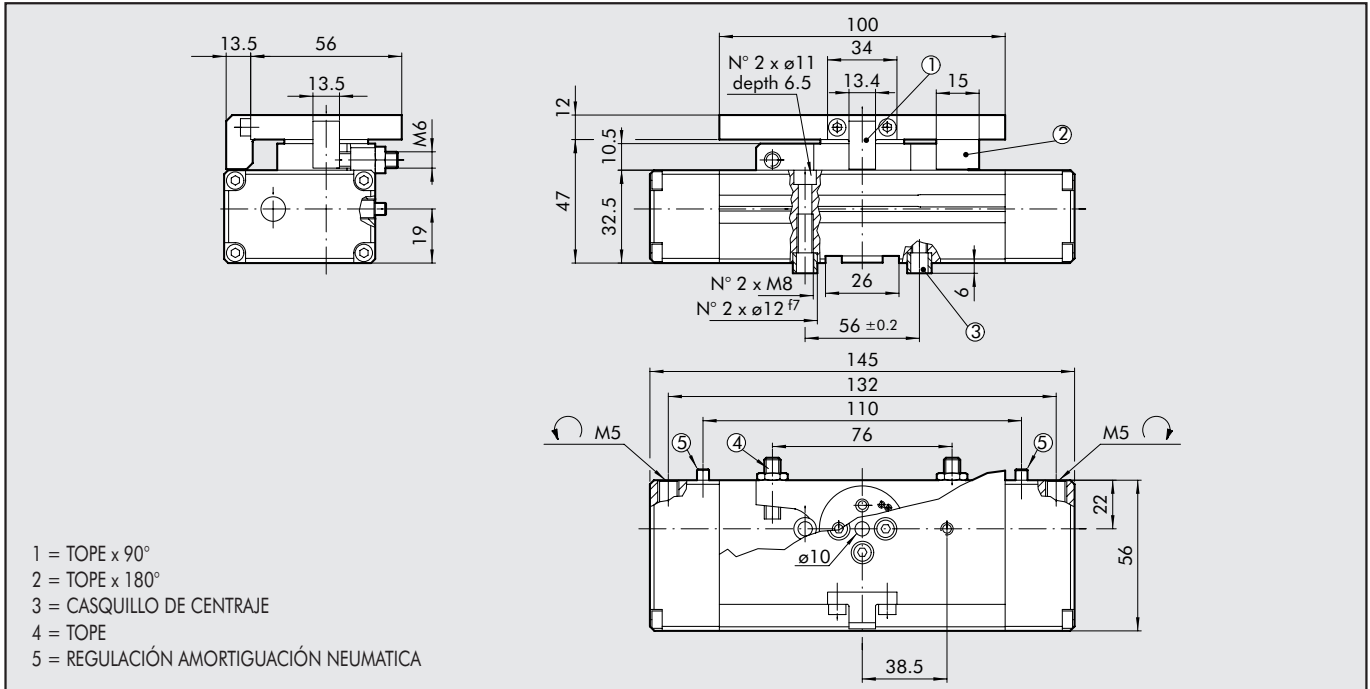
DATOS TÉCNICOS		R4 - 20	R4 - 32	R4 - 40
Presión de trabajo	bar		de 4.5 a 8	
Temperatura de trabajo	°C		de 5° a 60°	
Fluido		Aire filtrado 20 micron esicada o lubricada, en caso de uso debe ser continuo		
Duración de vida		más de 2 millones de ciclos		
Ángulo de rotación		de 0° a 180°		
Ajuste de posición final		±5°		
Energía angular máx.	Nm	0.4	0.75	1
Par de inercia	Nm	1.3	5.6	10
Carga axial	N	800	1500	2900
Par de giro	Nm	10.4	20.8	38.8
Consumo de aire por ciclo de 90°	cm <sup>3</sup>	14	54	106
Consumo de aire por ciclo de 180°	cm <sup>3</sup>	18	70	136
Tiempo de rotación sin carga 90°	s	0.16	0.34	0.6
Tiempo de rotación sin carga 180°	s	0.19	0.42	0.75
Peso actuador	Kg	1	2.6	3.8
Par de inercia	Kg cm <sup>2</sup>	22	117	222
Repetibilidad	gradi	0.07°	0.07°	0.07°

## NOTAS



# DIMENSIONES

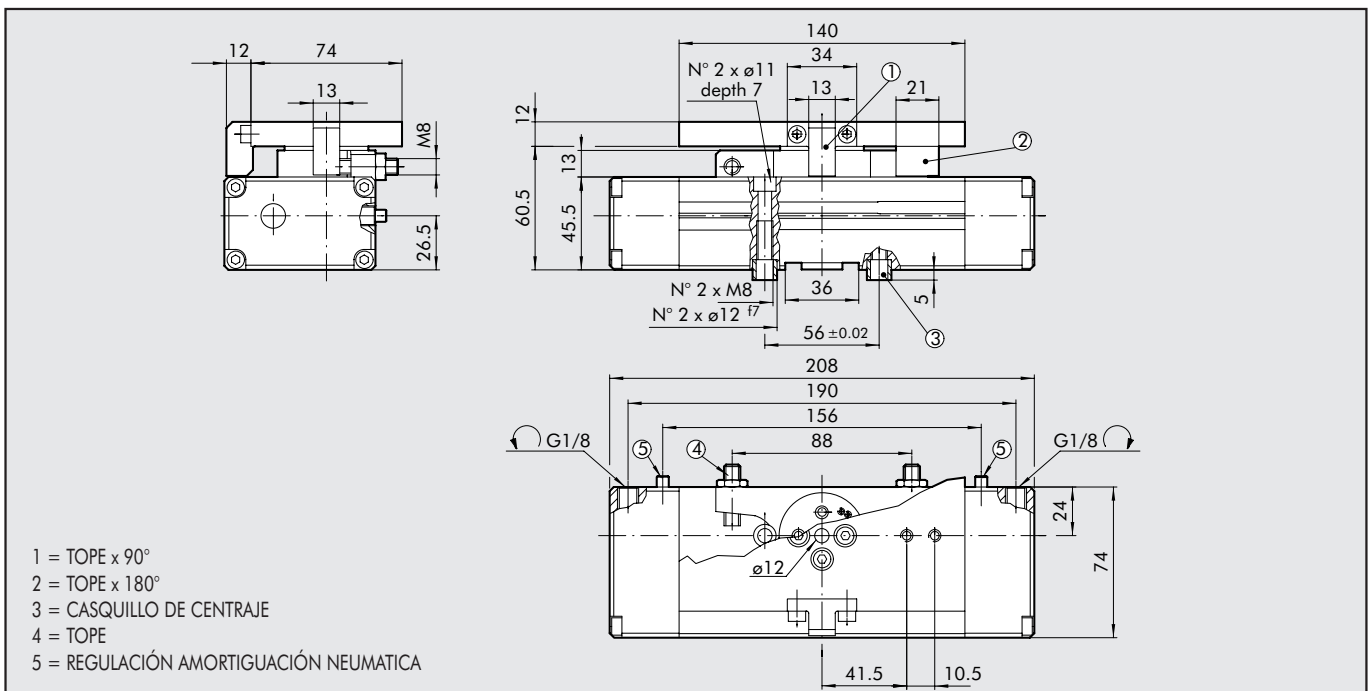
## MESA ROTATIVA SERIE R4-20



## CODICI DI ORDINAZIONE

Códigos	Descripción
W1610202090	MESA ROTATIVA R4-20-90°
W1610202180	MESA ROTATIVA R4-20-180°

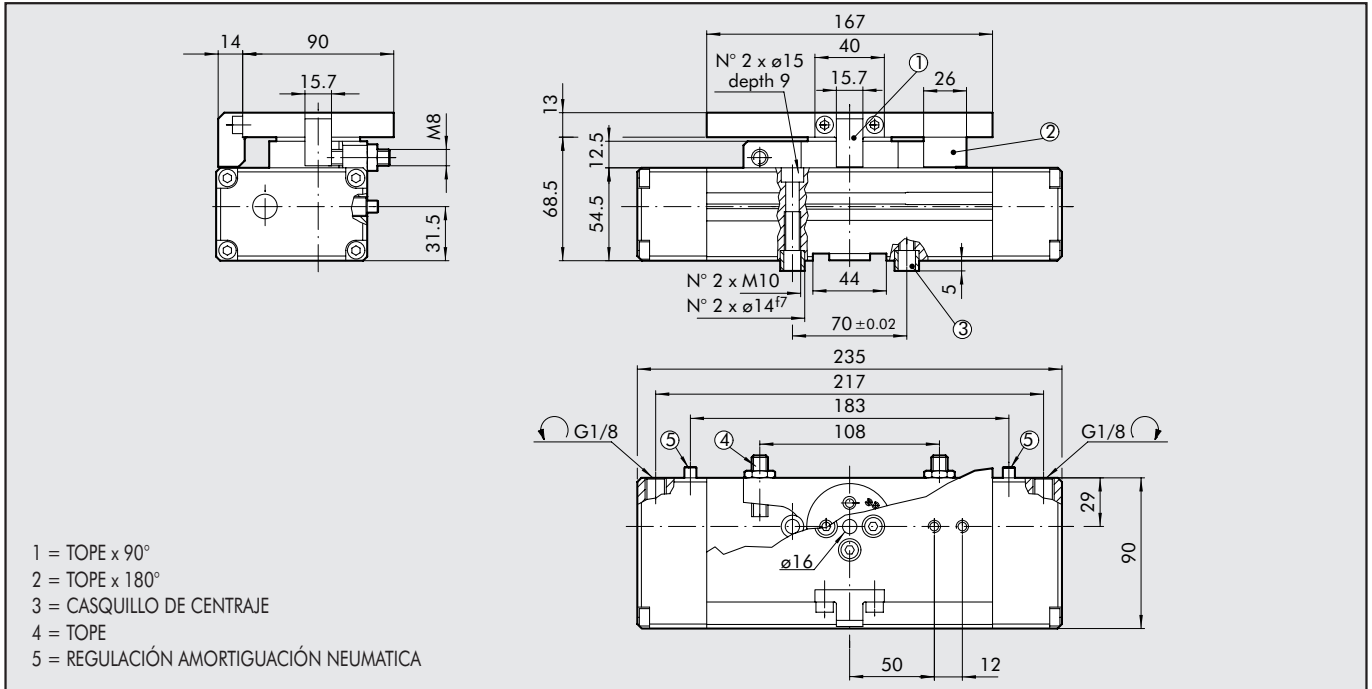
## MESA ROTATIVA R4-32



## CÓDIGO DE PEDIDO

Códigos	Descripción
W1610322090	MESA ROTATIVA R4-32-90°
W1610322180	MESA ROTATIVA R4-32-180°

## MESA ROTATIVA R4-40

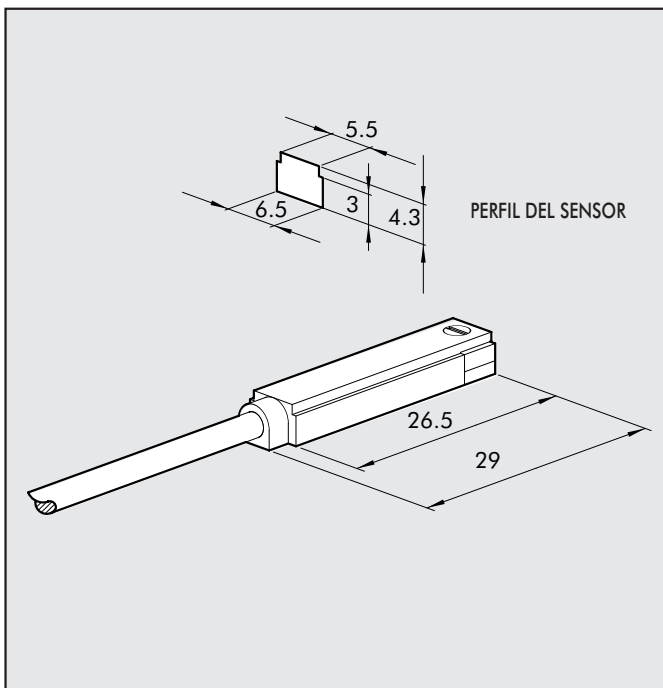


### CÓDIGO DE PEDIDO

Códigos	Descripción
W1610402090	MESA ROTATIVA R4-40-90°
W1610402180	MESA ROTATIVA R4-40-180°

## ACCESORIOS

### SENSOR RASANTE



### CÓDIGO DE PEDIDO

Códigos	Descripción
W0950025390	SENSOR HALL DSL, 3 HILOS, NO 2.5 m
W0950029394	SENSOR HALL DSL, 3 HILOS, NO 300 mm M8
W0950022180	SENSOR HALL DSL, 2 HILOS, NO 2.5 m
W0950028184	SENSOR HALL DSL, 3 HILOS, NO 300 mm M8

