



V3



ART. 100

**Valvola a sfera in ottone 2 vie filettata
passaggio integrale**

2-way full-bore threaded-ends brass ball valve

Esecuzioni standard:

La valvola è costruita per impieghi a basse pressioni con fluidi non aggressivi.

Temperatura di utilizzo: da -20°C a +150°C per fluidi.

Pressione di utilizzo: vedi diagramma.

Fluido intercettato: aria, acqua, olii, applicazioni leggere.

Estremità filettate femmina a norma UNI/ISO 7/1 Rp.

Testa della valvola a norma ISO 5211

Standard executions:

The valve is suitable for low pressures on condition that non aggressive fluids are used.

Working temperature: from -20°C to +150°C for fluids.

Working pressure: see diagram.

Fluid range: water, oil, gas and light applications.

Threaded ends as per UNI/ISO 7/1 Rp specifications.

Head of the valve as per ISO 5211 specifications

Esecuzioni speciali a richiesta:

Filettature NPT

Per altre applicazioni contattare il nostro ufficio tecnico.

On request:

NPT threaded ends

For other applications, please contact our technical department.

Certificazioni:

Conforme alla direttiva Europea 97/23 EC "PED"

Approvals:

According to 97/23 EC "PED"

CODICI VALVOLA IN ESECUZIONE STANDARD VALVE CODES IN STANDARD EXECUTION

misura size	DN 10	DN 15	DN 20	DN 25	DN 32	DN 40	DN 50				
Asse libero <i>Free shaft</i>	V100N203	V100N204	V100N205	V100N206	V100N207	V100N208	V100N209				
peso weight <i>Kg.</i>	0,18	0,26	0,44	0,66	1,04	1,5	2,53				
Con leva <i>with lever</i>	L100N203	L100N204	L100N205	L100N206	L100N207	L100N208	L100N209				
peso weight <i>Kg.</i>	0,23	0,3	0,51	0,72	1,1	1,56	2,6				

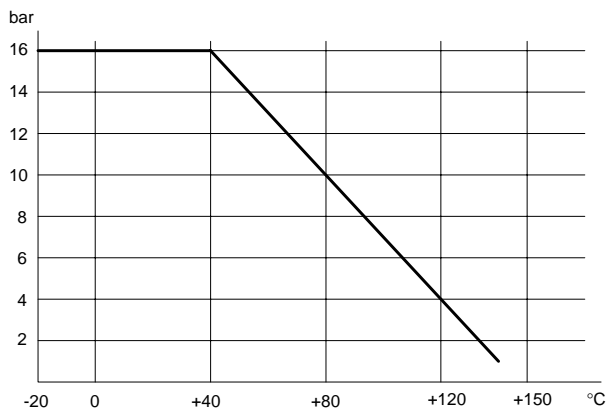
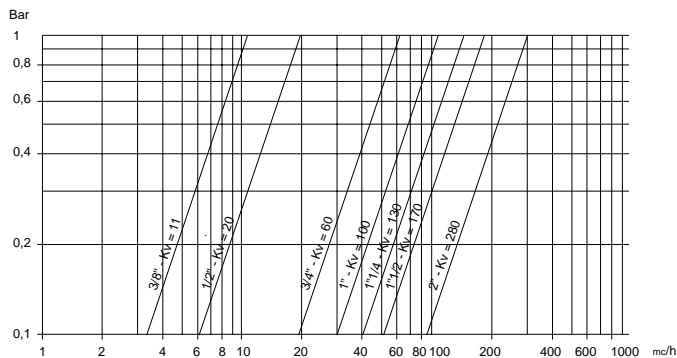


diagramma pressione/temperatura

pressure/temperature diagram

V3



portata/perdita di carico e coefficiente nominale Kv

Il valore Kv è il valore indice in m³/h (con acqua a 15°C) che provoca la caduta di pressione di 1 bar

flow-pressure loss diagram and Kv nominal coefficient.

Kv is the coefficient, expressed in m³/h (with water at 15°C) causing a pressure loss of 1 bar.

COPPIE DI SPUNTO in Nm *BREAK AWAY TORQUES Nm*

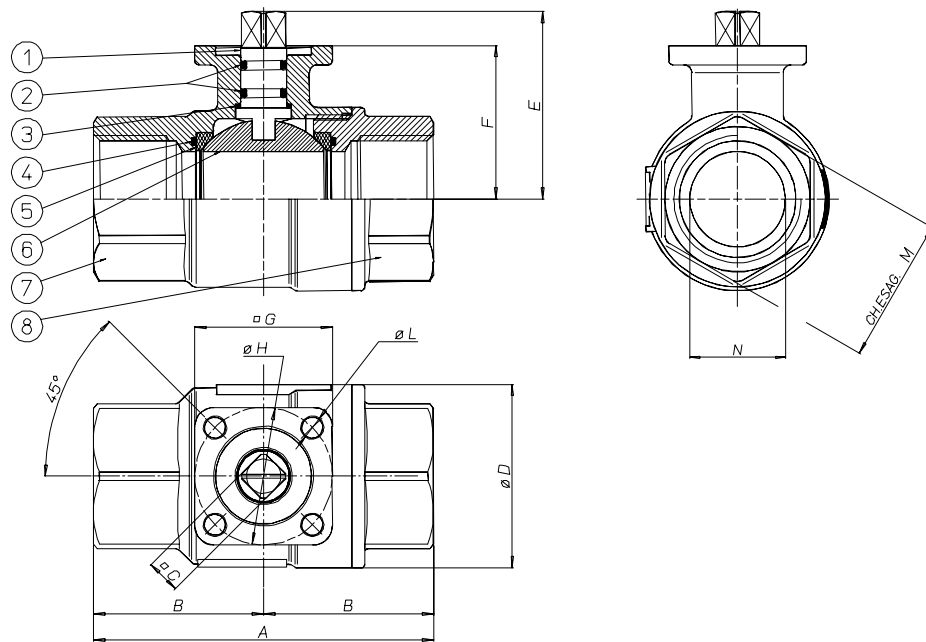
misura size	DN 10	DN 15	DN 20	DN 25	DN 32	DN 40	DN 50				
PN 0 bar											
PN 16 bar	3	3	4	4	7	7	15				
PN 25 bar											
PN 40 bar											

I valori della coppia in Nm possono variare in funzione della temperatura e del tipo di fluido. Considerare un fattore di sicurezza pari a 1,4. Con frequenti cicli di apertura e chiusura la coppia di manovra può diminuire sensibilmente rispetto a quella iniziale.

Torque can vary depending on temperature and type of fluid; a safety factor of 1.4 must be applied. Torque can drop on high frequency of operations.



VALVOLA MODELLO 100 VALVE TYPE 100



MATERIALI MATERIALS

1) Stelo * Shaft *	Ottone Brass	EN 12164 CW614N
2) O-Ring	FKM	
3) Anello di tenuta superiore Top sealing	P.T.F.E	
4) O-Ring laterali O-ring	FKM	
5) Guarnizioni di tenuta laterale Seals	P.T.F.E.	
6) Sfera Ball	Ottone cromata dura Brass chromium plated	EN 12164 CW614N
7) Corpo * Body*	Ottone Brass	EN 12165 CW617N
8) Manicotto femmina * Threaded end *	Ottone Brass	EN 12165 CW617N

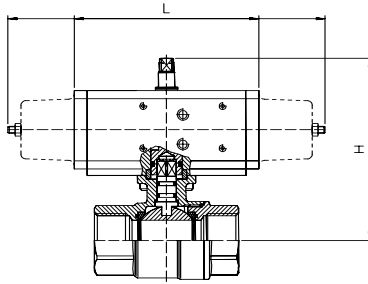
* Trattamento esterno: Nichelatura brillante

* Surface treatment: bright nickel plating

DIMENSIONI DIMENSIONS

Size	A	B	□C	∅D	E	F	□G	∅H	∅L	ch.M	N							
3/8"	69	34,5	6	31,8	36,2	29,5	36	36	5,5	25	10							
1/2"	69	34,5	6	31,8	36,2	29,5	36	36	5,5	25	15							
3/4"	77	38,5	9	40	45,3	36,3	36	36	5,5	31	20							
1"	89	44,5	9	48	49,2	40,2	36	36	5,5	38	25							
1 1/4"	103	51,5	9	62	59,6	50,5	42	36	5,5	47	32							
1 1/2"	114	57	9	72,6	66,2	57	42	36	5,5	54	40							
2"	134	67	9	88,5	73,5	64,3	46	36/42	5,5	66	50							

VALVOLA 100 ATTUATA AUTOMATED VALVE TYPE 100

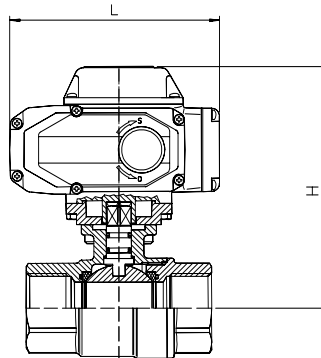


ATTUATORE PNEUMATICO DOPPIO EFFETTO DOUBLE ACTING PNEUMATIC ACTUATOR

Articolo Model	Attuatore Actuator	Kit di montaggio Mounting kit	DN mm	L mm	H mm	Peso Kg Weight Kg
D100H003	DA008401S	----	10	70	85	0,5
D100H004	DA008401S	----	15	70	88	0,6
D100H005	DA008401S	----	20	70	94	0,7
D100H006	DA008401S	----	25	70	98	1
D100H007	DA015401S	----	32	114	123	1,9
D100H008	DA015401S	----	40	114	130	2,7
D100H009	DA030401S	----	50	130	145	4,2

ATTUATORE PNEUMATICO DOPPIO EFFETTO SPRING RETURN PNEUMATIC ACTUATOR

Articolo Model	Attuatore Actuator	Kit di montaggio Mounting kit	DN mm	L mm	H mm	Peso Kg Weight Kg
S100H003	SR015401S	----	10	221	107	1,5
S100H004	SR015401S	----	15	221	110	1,6
S100H005	SR015401S	----	20	221	117	1,7
S100H006	SR015401S	----	25	221	121	2
S100H007	SR015401S	----	32	221	131	2,5
S100H008	SR015401S	----	40	221	138	3,3
S100H009	SR030402S	----	50	240	155	5,2



ATTUATORE ELETTRICO ON-OFF ON-OFF ELECTRICAL ACTUATOR

Articolo Model	Attuatore Actuator	Kit di montaggio Mounting kit	DN mm	L mm	H mm	Peso Kg Weight Kg
E10016B03	AE160001	----	10	158,5	146	2,9
E10016B04	AE160001	----	15	158,5	149	3
E10016B05	AE160001	----	20	158,5	155,8	3,2
E10016B06	AE160001	----	25	158,5	159,6	3,4
E10016D07	AE160004	----	32	158,5	170	3,8
E10016D08	AE160004	----	40	158,5	176,4	4,2
E10016D09	AE160004	----	50	158,5	183,8	5,3

ATTUATORE ELETTRICO MODULANTE ROTARY MODULAR TYPE ELECTRICAL ACTUATOR

Articolo Model	Attuatore Actuator	Kit di montaggio Mounting kit	DN mm	L mm	H mm	Peso Kg Weight Kg
M10016C03	AM160002	----	10	165,8	146	2,9
M10016C04	AM160002	----	15	165,8	143	3
M10016C05	AM160002	----	20	165,8	155,8	3,2
M10016C06	AM160002	----	25	165,8	159,6	3,4
M10016C07	AM160002	----	32	165,8	170	3,8
M10016C08	AM160002	----	40	165,8	176,4	4,2
M10016F09	AM160005	KCE281944	50	207,5	268	8

V3