



ART. 400-401

Valvola a sfera in acciaio inox microfusa 2 vie filettata passaggio integrale

2-way full-bore threaded-ends stainless steel ball valve

Esecuzioni standard:

Costruita per l'utilizzo a medie pressioni.
Temperatura di utilizzo: da -20°C a + 150°C
Pressione di utilizzo: vedi diagramma.
Fluido intercettato: aria, acqua, gas, prodotti petroliferi e petrolchimici, fluidi aggressivi.
Trattamento esterno: articolo 400 sabbiata; articolo 401 lucidata.
Estremità filettate femmina a norma UNI/ISO 7/1 Rp.
Testa della valvola a norma ISO 5211

Standard executions:

*Suitable for middle pressure applications.
Working temperature: from -20°C to +150°C
Working pressure: see diagram.
Fluid range: air, water, gas, petroleum and petrochemical products, aggressive media.
Surface treatment: article 400 sandblasted; article 401 polished.
Female threaded ends as per UNI/ISO 7/1 Rp specifications.
Head of the valve as per ISO 5211 specifications.*

Esecuzioni speciali a richiesta:

Attacchi femmina NPT ANSI B1.20.1
Guarnizioni di tenuta in:
PTFE caricato vetro;
PTFE caricato carbografite.

Per altre applicazioni contattare il nostro ufficio tecnico.

On request:

*Female threaded ends as per NPT B1.20.1 specifications
Seals made of:
PTFE with glass;
PTFE with carbon graphite.*

For other applications, please contact our technical department.

Certificazioni:

Conforme alla direttiva Europea 97/23 EC "PED"

Approvals:

According to 97/23 EC "PED"

CODICI VALVOLA IN ESECUZIONE STANDARD VALVE CODES IN STANDARD EXECUTION

misura size	DN 10	DN 15	DN 20	DN 25	DN 32	DN 40	DN 50	DN 65	DN 80	DN 100
Asse libero sabbiata <i>Free shaft sand blasted</i>	V400H203	V400H204	V400H205	V400H206	V400H207	V400H208	V400H209	---	---	---
Asse libero lucidata <i>Free shaft polished</i>	V401H203	V401H204	V401H205	V401H206	V401H207	V401H208	V401H209	V419H410	V419H411	V419H412
peso weight Kg.	0,24	0,32	0,51	0,77	1,27	1,81	3,2	5,47	8,92	15,9
Con leva sabbiata <i>With lever sand blasted</i>	L400H203	L400H204	L400H205	L400H206	L400H207	L400H208	L400H209	---	---	---
Con leva lucidata <i>With lever polished</i>	L401H203	L401H204	L401H205	L401H206	L401H207	L401H208	L401H209	L419H410	L419H411	L419H412
peso weight Kg.	0,31	0,39	0,58	0,87	1,37	2,01	3,4	5,67	9,22	16,4

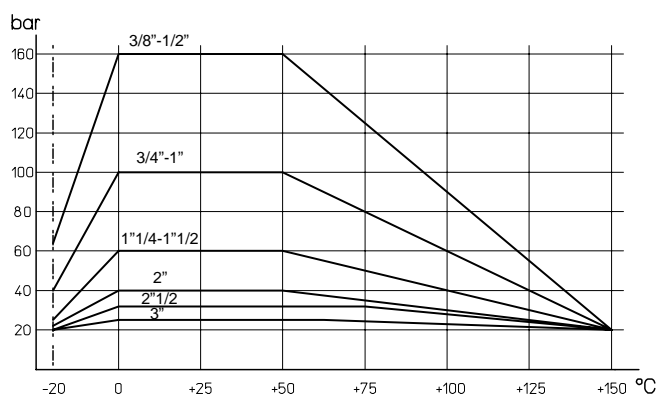
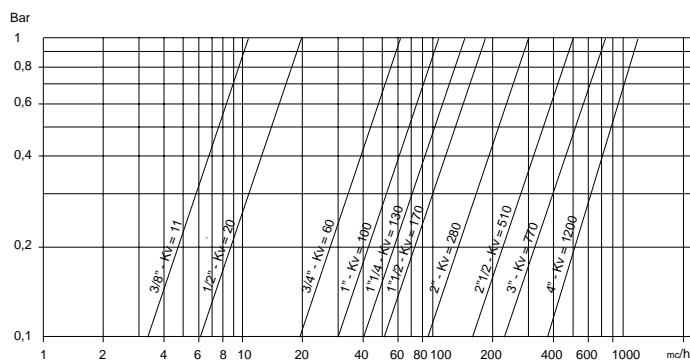


diagramma pressione/temperatura

pressure/temperature diagram



portata/perdita di carico e coefficiente nominale Kv
Il valore Kv è il valore indice in m³/h (con acqua a 15°C) che provoca la caduta di pressione di 1 bar

flow-pressure loss diagram and Kv nominal coefficient.

Kv is the coefficient, expressed in m³/h (with water at 15°C) causing a pressure loss of 1 bar.

COPPIE DI SPUNTO in Nm *BREAK AWAY TORQUES in Nm*

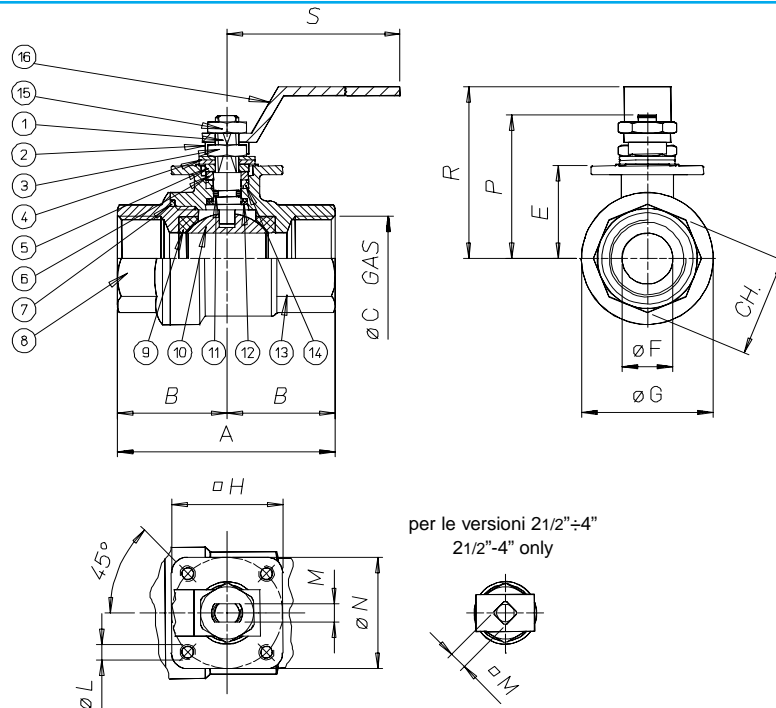
misura size	DN 10	DN 15	DN 20	DN 25	DN 32	DN 40	DN 50	DN 65	DN 80	DN 100
PN 25 bar									99	131
PN 32 bar								68		
PN 40 bar							48			
PN 60 bar					23	35				
PN 100 bar			12	15						
PN 160 bar	6	7								

I valori della coppia in Nm possono variare in funzione della temperatura e del tipo di fluido. Considerare un fattore di sicurezza pari a 1,4. Con frequenti cicli di apertura e chiusura la coppia di manovra può diminuire sensibilmente rispetto a quella iniziale.

Torque can vary depending on temperature and type of fluid; a safety factor of 1.4 must be applied. Torque can drop on high frequency of operations.



VALVOLA MODELLO 400-401 VALVE TYPE 400-401



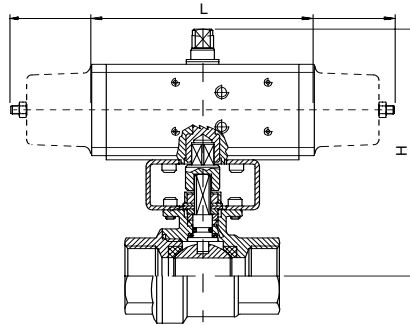
MATERIALI MATERIALS

1) Stelo Shaft	AISI 316	1.4401	UNI X5CrNiMo 17 12
2) Piastra bloccaggio Nut holder	AISI 304	1.4301	UNI X5CrNi 18 10
3) Dado di bloccaggio Lock nut	AISI 304	1.4301	UNI X5CrNi 18 10
4) Molla a tazze Spring	AISI 301	1.4310	UNI X12CrNi 17 07
5) Distanziale Washer	AISI 304	1.4301	UNI X5CrNi 18 10
6) Anello premiguarnizione Gland nut ring	AISI 304	1.4301	UNI X5CrNi 18 10
7) Guarnizione statica Static ring	P.T.F.E.		
8) Manicotto femmina End	AISI 316	1.4408	
9) Guarnizioni di tenuta laterale Seals	P.T.F.E.		
10) Sfera Ball	AISI 316	1.4401	UNI X5CrNiMo 17 12
11) O-Ring di tenuta intermedia O-ring	FKM		
12) Anello di tenuta inferiore Bottom tight ring	P.T.F.E.		
13) Corpo con manicotto femmina Body with female end	AISI 316	1.4408	
14) Coppia di tenuta superiore Top sealing	P.T.F.E.		
15) Dado blocca leva Lever nut	ANSI 304	1.4301	UNI X5CrNi 18 10
16) Leva di manovra Lever	ANSI 304	1.4301	UNI X5CrNi 18 10

DIMENSIONI DIMENSIONS

Size	A	B	øC	D	E	øF	øG	□H	øL	□M	øN	CH	P	R	S
3/8"	55	25	3/8"	37	19,5	10	29	36	M5	4	36	21,5	37	52	110
1/2"	65	30	1/2"	42	24,5	15	34	36	M5	4	36	26,5	42	55	110
3/4"	70	35	3/4"	52	30,5	20	42,5	36	M5	6	36	31,5	52	66	140
1"	85	42,5	1"	56	34,5	25	50,5	36	M5	6	36	40,5	56	70	140
1 1/4"	95	47,5	1 1/4"	68	42	32	63	42	M5	8	42	49,5	68	85	180
1 1/2"	105	52,5	1 1/2"	74	48	40	75,5	42	M5	8	42	54,5	74	91	180
2"	125	62,5	2"	87	55	50	91	50	M6	10	50	69,5	87	105	230
2 1/2"	128	64	2 1/2"	109,5	94,5	65	110	90	9	9	70	-	92	110	235
3"	150	75	3"	121	106	80	141	90	9	9	70	-	110	130	285
4"	178	89	4"	135	120	100	160	90	9	9	70	-	120	150	310

VALVOLA 400-401 ATTUATA AUTOMATED VALVE TYPE 400-401



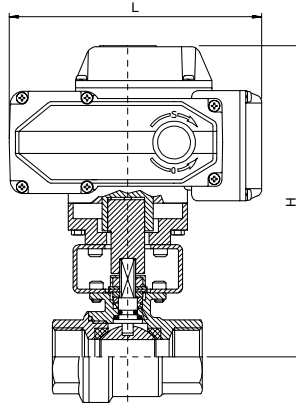
ATTUATORE PNEUMATICO DOPPIO EFFETTO DOUBLE ACTING PNEUMATIC ACTUATOR

Articolo Model	Attuatore Actuator	Kit di montaggio Mounting kit	DN mm	L mm	H mm	Peso Kg Weight Kg
D40 ± H003	DA015401S	KCF032562	10	114	133,5	1,1
D40 ± H004	DA015401S	KCF032562	15	114	138,5	1,2
D40 ± H005	DA030401S	KCF031315	20	130	152,5	1,6
D40 ± H006	DA030401S	KCF031315	25	130	156,5	1,9
D40 ± A007	DA045402S	KCF042354	32	144	171	2,5
D40 ± H008	DA060402S	KCF042354	40	152	181	3,4
D40 ± A009	DA090401S	KCF051322	50	169	196	4,8
D419H010	DA120401S	KCF052622	65	184	250,5	5,6
D419A011	DA180401S	-----	80	212	232	14,9
D419H012	DA240401S	-----	100	242	256	23,4

ATTUATORE PNEUMATICO SEMPLICE EFFETTO SPRING RETURN PNEUMATIC ACTUATOR

Articolo Model	Attuatore Actuator	Kit di montaggio Mounting kit	DN mm	L mm	H mm	Peso Kg Weight Kg
S40 ± H003	SR015401S	KCF032562	10	221	141,5	1,7
S40 ± H004	SR015401S	KCF032562	15	221	146,5	1,8
S40 ± H005	SR030402S	KCF042353	20	240	162,5	2,6
S40 ± H006	SR030402S	KCF042353	25	240	166,5	2,9
S40 ± A007	SR045401S	KCF051909	32	294	183	3,7
S40 ± H008	SR060401S	KCF051909	40	320	207	5,4
S40 ± A009	SR090401S	KCF071323	50	357	234	7,7
S419H010	SR120401S	-----	65	372	230,5	12,6
S419A011	SR180401S	-----	80	436	254	21,3
S419H012	SR240401S	-----	100	460	280	29,6

± = 0 valvola esterno sabbato (articolo 400); sand blasted valve (model 400) ± = 1 valvola esterno lucidato (articolo 401); polished valve (model 401)



ATTUATORE ELETTRICO ON-OFF ON-OFF ELECTRICAL ACTUATOR

Articolo Model	Attuatore Actuator	Kit di montaggio Mounting kit	DN mm	L mm	H mm	Peso Kg Weight Kg
E40 ± 16B03	AE160001	KCF051988	10	158,5	181	3,2
E40 ± 16B04	AE160001	KCF051988	15	158,5	186	3,3
E40 ± 16D05	AE160004	KCF051907	20	158,5	192	3,4
E40 ± 16D06	AE160004	KCF051907	25	158,5	196	3,7
E40 ± 16D07	AE160004	KCF051909	32	158,5	204,5	4
E40 ± 16H08	AE160010	KCE282075	40	207,5	254,5	6,4
E40 ± 16H09	AE160010	KCE281912	50	207,5	261,5	7,3
E41916H10	AE160010	KCE281855	65	207,5	264	10
E41916L11	AE160020	-----	80	256,5	291	17,5
E41916L12	AE160020	-----	100	256,5	305	24,5

ATTUATORE ELETTRICO MODULANTE ROTARY MODULAR TYPE ELECTRICAL ACTUATOR

Articolo Model	Attuatore Actuator	Kit di montaggio Mounting kit	DN mm	L mm	H mm	Peso Kg Weight Kg
M40 ± 16C03	AM160002	KCF051988	10	158,5	181	3,2
M40 ± 16C04	AM160002	KCF051988	15	158,5	186	3,3
M40 ± 16F05	AM160005	KCE282077	20	207,5	192	5,9
M40 ± 16F06	AM160005	KCE282077	25	207,5	196	6,2
M40 ± 16F07	AM160005	KCE282075	32	207,5	204,5	6,3
M40 ± 16L08	AM160020	KCE362025	40	256,5	254,5	11,7
M40 ± 16L09	AM160020	KCE362022	50	256,5	261,5	12,7
M41916L10	AM160020	-----	65	256,5	279,5	15,6
M41916L11	AM160020	-----	80	256,5	291	19
M41916L12	AM160020	-----	100	256,5	305	26

± = 0 valvola esterno sabbato (articolo 400); sand blasted valve (model 400) ± = 1 valvola esterno lucidato (articolo 401); polished valve (model 401)



ART. 406



**Valvola a sfera in acciaio inox due vie flangiata
passaggio integrale**

2-way full-bore flanged stainless steel ball valve

Esecuzioni standard:

Norme per flange d'attacco: UNI 2223 - DIN 2501; dimensione faccia-faccia DIN 3202-F4; flange filettate girevoli UNI PN 16.
Temperatura di utilizzo: da -20°C a +160°C
Pressione di utilizzo: vedi tabella.
Fluido intercettato: aria, acqua, gas, prodotti petroliferi e petrolchimici, fluidi aggressivi.
Testa della valvola a norma ISO 5211

Standard executions:

*Flanges as per: UNI 2223 - DIN 2501; dimensions as per DIN 3202-F4; turning threaded flanges as per UNI PN 16.
Working temperature: from -20°C to +160°C
Working pressure: see table.
Fluid range: air, water, gas, petroleum and petrochemical products, aggressive media.
Head of the valve as per ISO 5211 specifications.*

Esecuzioni speciali a richiesta:

Flange in acciaio zincato.
Flange ANSI 150; ANSI 300.
Guarnizioni di tenuta in:
PTFE caricato vetro;
PTFE caricato carbografite;
Polietilene ad alta densità.

Per altre applicazioni contattare il nostro ufficio tecnico.

On request:

*Zinc-plated flanges.
ANSI 150; ANSI 300 flanges.
Seals made of:
PTFE with glass
PTFE with carbon graphite
High-molecular weight polyethylene.*

For other applications, please contact our technical department.

Certificazioni:

Approvals: