



## ART. 450-451

**Valvola a sfera in acciaio inox 3 vie filettata con sfera a "T" o "L" - passaggio integrale**

**3-way full-bore threaded-ends stainless steel ball valve, "T" or "L" port**

### Esecuzioni standard:

La valvola, costruita in AISI 316, si presta ad utilizzi che richiedono condizioni igieniche particolari. Permette la deviazione del flusso in tutte le direzioni con chiusura della mandata su uno dei tre attacchi filettati.

Temperatura di utilizzo: da -20°C a +160°C

Pressione di utilizzo: vedi tabella.

Fluido intercettato: per usi alimentari.

Trattamento esterno: lucidato.

Estremità filettate femmina a norma UNI/ISO 7/1Rp.

Testa della valvola a norma ISO 5211

### Standard executions:

*The valve is manufactured in AISI 316 stainless steel and suggested for food industries. It allows to divert the fluid in all directions as overall sealed up to one of the three threaded connections.*

*Working temperature: from -20°C to +160°C*

*Working pressure: see table.*

*Fluid range: food industry.*

*Surface treatment: polished.*

*Threaded ends as per UNI/ISO 7/1Rp specifications.*

*Head of the valve as per ISO 5211 specifications.*

### Esecuzioni speciali a richiesta:

Attacchi:

ISO 7 - NPT.

Guarnizioni di tenuta in:

PTFE caricato vetro,

PTFE caricato carbografite,

Polietilene alta densità.

Per altre applicazioni contattare il nostro ufficio tecnico.

### On request:

Connection:

ISO 7 - NPT.

Seals made of:

PTFE with glass,

PTFE with carbon graphite,

High-molecular weight polyethylene.

For other applications, please contact our technical department.

### Certificazioni:

### Approvals:

## CODICI VALVOLA IN ESECUZIONE STANDARD VALVE CODES IN STANDARD EXECUTION

| misura size                     | DN 10    | DN 15    | DN 20    | DN 25    | DN 32    | DN 40    | DN 50    | DN 65    | DN 80    | DN 100   |
|---------------------------------|----------|----------|----------|----------|----------|----------|----------|----------|----------|----------|
| Asse libero Free shaft "T" port | V450H403 | V450H404 | V450H405 | V450H406 | V450H407 | V450H408 | V450H409 | V450H410 | V450H411 | V450H412 |
| Asse libero Free shaft "L" port | V451H403 | V451H404 | V451H405 | V451H406 | V451H407 | V451H408 | V451H409 | V451H410 | V451H411 | V451H412 |
| peso weight Kg.                 | 0,97     | 1,29     | 2,06     | 2,67     | 4,63     | 6,97     | 8,73     | 10,52    | 21,4     | 34       |
| Con leva with lever "T" port    | L450H403 | L450H404 | L450H405 | L450H406 | L450H407 | L450H408 | L450H409 | L450H410 | L450H411 | L450H412 |
| Con leva with lever "L" port    | L451H403 | L451H404 | L451H405 | L451H406 | L451H407 | L451H408 | L451H409 | L451H410 | L451H411 | L451H412 |
| peso weight Kg.                 | 1,02     | 1,34     | 2,16     | 2,77     | 4,78     | 7,12     | 8,93     | 10,72    | 21,7     | 34,5     |

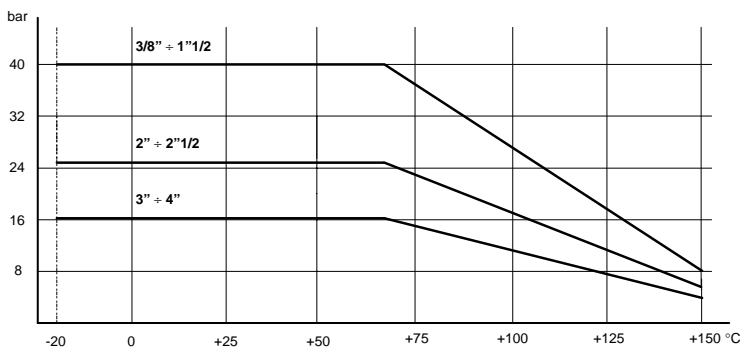
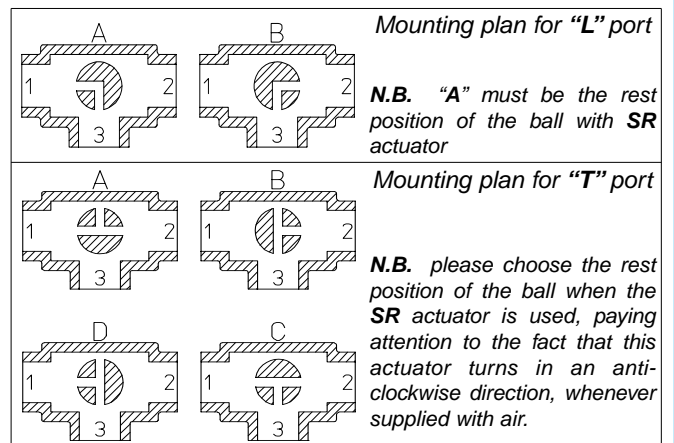
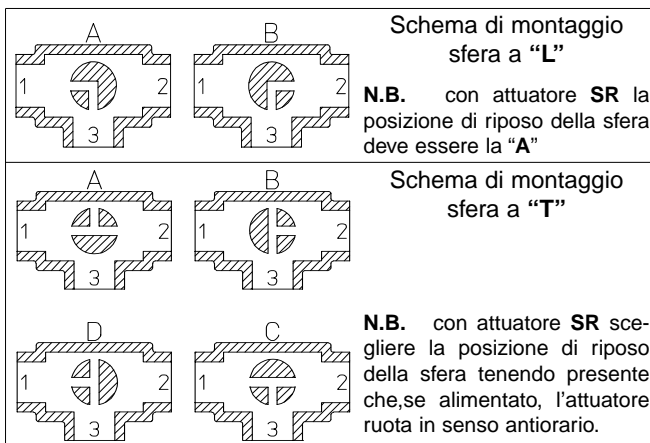


diagramma pressione/temperatura

pressure/temperature diagram



### COPPIE DI SPUNTO in Nm *BREAK AWAY TORQUES in Nm*

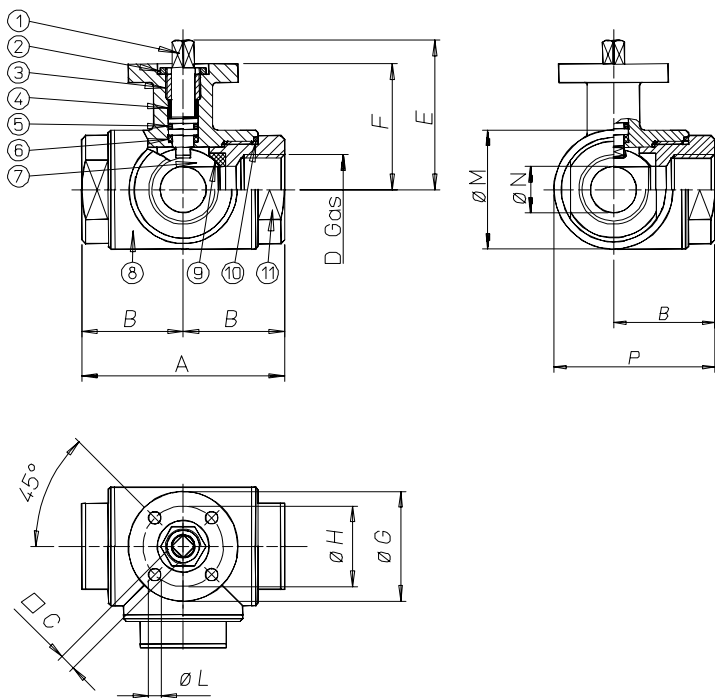
| misura size | DN 10 | DN 15 | DN 20 | DN 25 | DN 32 | DN 40 | DN 50 | DN 65 | DN 80 | DN 100 |
|-------------|-------|-------|-------|-------|-------|-------|-------|-------|-------|--------|
| PN 0 bar    |       |       |       |       |       |       |       |       |       |        |
| PN 16 bar   |       |       |       |       |       |       |       |       | 180   | 265    |
| PN 25 bar   |       |       |       |       |       |       | 65    | 130   |       |        |
| PN 40 bar   | 10    | 11    | 22    | 25    | 34    | 44    |       |       |       |        |

I valori della coppia in Nm possono variare in funzione della temperatura e del tipo di fluido. Considerare un fattore di sicurezza pari a 1,4. Con frequenti cicli di apertura e chiusura la coppia di manovra può diminuire sensibilmente rispetto a quella iniziale.

Torque can vary depending on temperature and type of fluid; a safety factor of 1.4 must be applied. Torque can drop on high frequency of operations



## VALVOLA MODELLO 450-451 VALVE TYPE 450-451



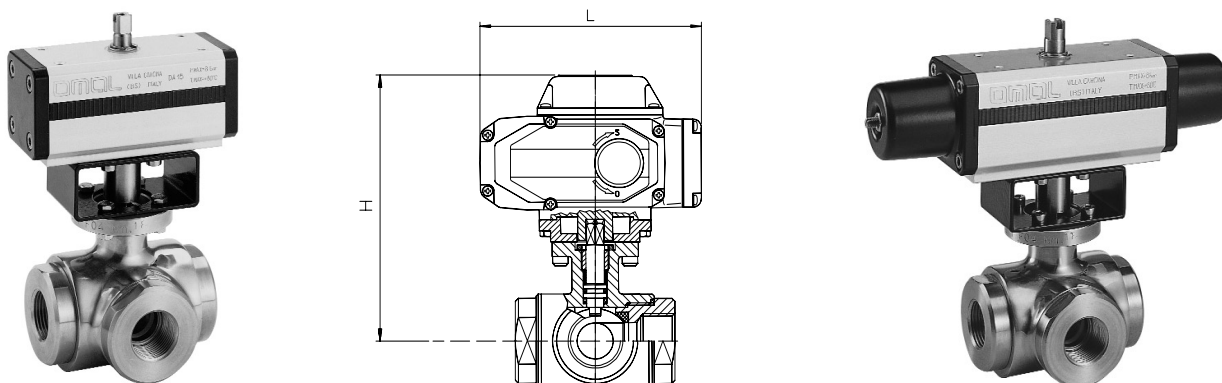
### MATERIALI MATERIALS

|  |          |        |                    |
|--|----------|--------|--------------------|
| 1) Stelo Shaft                                   | AISI 316 | 1.4401 | UNI X5CrNiMo 17 12 |
| 2) Dado Nut                                      | AISI 304 | 1.4301 | UNI X5CrNi 18 10   |
| 3) Anello premiguarnizione Gland nut ring        | AISI 304 | 1.4301 | UNI X5CrNi 18 10   |
| 4) Anello di tenuta superiore Top tight ring     | P.T.F.E. |        |                    |
| 5) O-Ring di tenuta perno Shaft o-ring           | FKM      |        |                    |
| 6) Dischetto di tenuta perno Washer              | P.T.F.E. |        |                    |
| 7) Sfera Ball                                    | AISI 316 | 1.4401 | UNI X5CrNiMo 17 12 |
| 8) Corpo Body                                    | AISI 316 | 1.4408 |                    |
| 9) Guarnizioni di tenuta laterale Seals          | P.T.F.E. |        |                    |
| 10) Guarnizioni di tenuta manicotti End sealings | P.T.F.E. |        |                    |
| 11) Manicotto femmina End                        | AISI 316 | 1.4408 |                    |

### DIMENSIONI DIMENSIONS

| Size   | A   | B   | □C | D      | E     | F     | øG  | øH  | øL | øM  | øN  | P     |  |  |  |  |  |  |
|--------|-----|-----|----|--------|-------|-------|-----|-----|----|-----|-----|-------|--|--|--|--|--|--|
| DN 10  | 72  | 36  | 6  | 3/8"   | 54,5  | 46,5  | 46  | 36  | 6  | 45  | 12  | 58,5  |  |  |  |  |  |  |
| DN 15  | 82  | 41  | 6  | 1/2"   | 57    | 49    | 46  | 36  | 6  | 52  | 15  | 67    |  |  |  |  |  |  |
| DN 20  | 92  | 46  | 9  | 3/4"   | 69,5  | 56,5  | 65  | 50  | 7  | 60  | 20  | 76    |  |  |  |  |  |  |
| DN 25  | 102 | 51  | 9  | 1"     | 74    | 61    | 65  | 50  | 7  | 70  | 25  | 86    |  |  |  |  |  |  |
| DN 32  | 118 | 59  | 14 | 1 1/4" | 94,5  | 81,5  | 65  | 50  | 7  | 85  | 32  | 101,5 |  |  |  |  |  |  |
| DN 40  | 134 | 67  | 14 | 1 1/2" | 102   | 89    | 65  | 50  | 7  | 100 | 40  | 117   |  |  |  |  |  |  |
| DN 50  | 144 | 72  | 17 | 2"     | 106,5 | 91,5  | 90  | 70  | 9  | 110 | 50  | 127   |  |  |  |  |  |  |
| DN 65  | 160 | 80  | 17 | 2 1/2" | 116,5 | 101,5 | 90  | 70  | 9  | 122 | 65  | 141   |  |  |  |  |  |  |
| DN 80  | 200 | 100 | 17 | 3"     | 134   | 116   | 125 | 102 | 11 | 150 | 80  | 175   |  |  |  |  |  |  |
| DN 100 | 240 | 120 | 17 | 4"     | 149   | 131   | 125 | 102 | 11 | 192 | 100 | 216   |  |  |  |  |  |  |

## VALVOLA 450-451 ATTUATA AUTOMATED VALVE TYPE 450-451



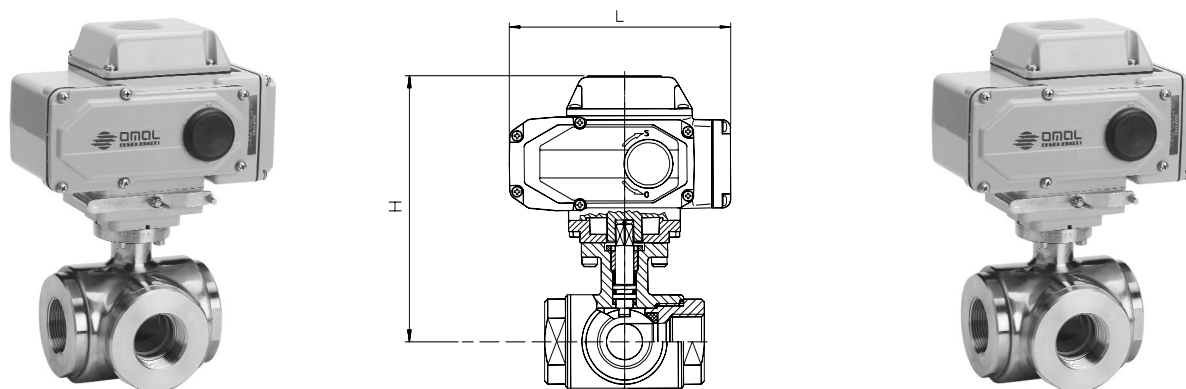
### ATTUATORE PNEUMATICO DOPPIO EFFETTO DOUBLE ACTING PNEUMATIC ACTUATOR

| Articolo<br>Model | Attuatore<br>Actuator | Kit di montaggio<br>Mounting kit | DN mm | L mm | H mm  | Peso Kg<br>Weight Kg |
|-------------------|-----------------------|----------------------------------|-------|------|-------|----------------------|
| D45 ± H003        | DA015401S             | ----                             | 10    | 114  | 118,5 | 1,65                 |
| D45 ± H004        | DA015401S             | ----                             | 15    | 114  | 121   | 1,94                 |
| D45 ± H005        | DA030401S             | ----                             | 20    | 130  | 166,5 | 3,12                 |
| D45 ± H006        | DA045402S             | ----                             | 25    | 144  | 147   | 4                    |
| D45 ± H007        | DA060402S             | KCF042619                        | 32    | 152  | 200   | 6,21                 |
| D45 ± H008        | DA090401S             | ----                             | 40    | 169  | 186,5 | 8,8                  |
| D45 ± H009        | DA120401S             | KCF052622                        | 50    | 184  | 235,5 | 11,9                 |
| D45 ± H010        | DA240401S             | ----                             | 65    | 242  | 235,5 | 14,9                 |
| D45 ± A011        | DA360401S             | KCF102625                        | 80    | 264  | 264   | 27,4                 |
| D45 ± H012        | DA480401S             | KCF102625                        | 100   | 295  | 2911  | 40,5                 |

### ATTUATORE PNEUMATICO SEMPLICE EFFETTO SPRING RETURN PNEUMATIC ACTUATOR

| Articolo<br>Model | Attuatore<br>Actuator | Kit di montaggio<br>Mounting kit | DN mm | L mm | H mm  | Peso Kg<br>Weight Kg |
|-------------------|-----------------------|----------------------------------|-------|------|-------|----------------------|
| S45 ± H003        | SR015401S             | ----                             | 10    | 221  | 126,5 | 2,22                 |
| S45 ± H004        | SR015401S             | ----                             | 15    | 221  | 129   | 2,5                  |
| S45 ± H005        | SR030402S             | ----                             | 20    | 240  | 146,5 | 3,81                 |
| S45 ± H006        | SR045401S             | KCF052621                        | 25    | 294  | 158,5 | 5,2                  |
| S45 ± H007        | SR060401S             | ----                             | 32    | 320  | 195,5 | 7,87                 |
| S45 ± H008        | SR090401S             | ----                             | 40    | 357  | 215   | 11,6                 |
| S45 ± H009        | SR120401S             | ----                             | 50    | 372  | 225,5 | 14,4                 |
| S45 ± H010        | SR240401S             | ----                             | 65    | 460  | 289,5 | 20,1                 |
| S45 ± A011        | SR360401S             | ----                             | 80    | 566  | 334   | 38                   |
| S45 ± H012        | SR480401S             | KCF122627                        | 100   | 609  | 354   | 52,68                |

± = 0 valvola con sfera a "T" (articolo 450) - "T" port (model 450); ± = 1 valvola con sfera a "L" (articolo 451) - "L" port (model 451)



### ATTUATORE ELETTRICO ON-OFF ON-OFF ELECTRICAL ACTUATOR

| Articolo<br>Model | Attuatore<br>Actuator | Kit di montaggio<br>Mounting kit | DN mm | L mm  | H mm  | Peso Kg<br>Weight Kg |
|-------------------|-----------------------|----------------------------------|-------|-------|-------|----------------------|
| E45 ± 16D03       | AE160004              | ----                             | 10    | 158,5 | 165,5 | 3,7                  |
| E45 ± 16D04       | AE160004              | ----                             | 15    | 158,5 | 168,5 | 4                    |
| E45 ± 16D05       | AE160004              | ----                             | 20    | 158,5 | 176   | 4,6                  |
| E45 ± 16D06       | AE160004              | ----                             | 25    | 158,5 | 180,5 | 5,3                  |
| E45 ± 16H07       | AE160010              | ----                             | 32    | 207,5 | 245   | 8,9                  |
| E45 ± 16H08       | AE160010              | ----                             | 40    | 207,5 | 252,5 | 11,2                 |
| E45 ± 16H09       | AE160010              | KCE281855                        | 50    | 207,5 | 261   | 12,6                 |
| E45 ± 16L10       | AE160020              | ----                             | 65    | 256,5 | 286,5 | 17,9                 |
| E45 ± 16N11       | AE160040              | ----                             | 80    | 256,5 | 301   | 29,2                 |
| E45 ± 16R12       | AE160060              | ----                             | 100   | 381   | 365   | 52,6                 |

### ATTUATORE ELETTRICO MODULANTE ROTARY MODULAR TYPE ELECTRICAL ACTUATOR

| Articolo<br>Model | Attuatore<br>Actuator | Kit di montaggio<br>Mounting kit | DN mm | L mm  | H mm  | Peso Kg<br>Weight Kg |
|-------------------|-----------------------|----------------------------------|-------|-------|-------|----------------------|
| M45 ± 16C03       | AM160002              | ----                             | 10    | 165,8 | 165,5 | 3,7                  |
| M45 ± 16C04       | AM160002              | ----                             | 15    | 165,8 | 168,5 | 4                    |
| M45 ± 16F05       | AM160005              | KCE282631                        | 20    | 207,5 | 260   | 7,2                  |
| M45 ± 16F06       | AM160005              | KCE282631                        | 25    | 207,5 | 264,5 | 7,9                  |
| M45 ± 16L07       | AM160020              | KCE362082                        | 32    | 256,5 | 306,5 | 14,4                 |
| M45 ± 16L08       | AM160020              | KCE362082                        | 40    | 256,5 | 314   | 16,7                 |
| M45 ± 16L09       | AM160020              | ----                             | 50    | 256,5 | 276,5 | 18                   |
| M45 ± 16L10       | AM160020              | ----                             | 65    | 256,5 | 286,5 | 19,4                 |
| M45 ± 16P11       | AM160050              | ----                             | 80    | 381   | 350   | 44                   |
| M45 ± 16P12       | AM160050              | ----                             | 100   | 381   | 365   | 55,9                 |

± = 0 valvola con sfera a "T" (articolo 450) - "T" port (model 450); ± = 1 valvola con sfera a "L" (articolo 451) - "L" port (model 451)