



ART. 490-492-493

Valvola a farfalla 2 vie filettata ISO 228/1, DIN 11851 o da saldare

Stainless steel butterfly valve with ISO 228/1 threaded, butt welded or DIN 11851 ends

Esecuzioni standard:

La valvola é interamente costruita in AISI 304 e si presta ad utilizzi che richiedono condizioni igieniche particolari.

Temperatura di utilizzo: da 0°C a + 150°C

Pressione di utilizzo: PN 6

Fluido intercettato: per usi alimentari.

Attacchi: -filettati gas a norma DIN/ISO 228/1;

-filettati alimentare a norma DIN 11851;

-da saldare di testa.a norma DIN 11850-1;

Trattamento esterno: lucidata.

Standard executions:

The valve is manufactured in AISI 304 stainless steel and it's suitable for food industries.

Working temperature: from 0°C to + 150°C

Working pressure: PN 6

Fluid range: food industry.

Connections: - GAS threads as per DIN/ISO 228/1;

- DIN 11851 threads for food industry;

- to be butt-welded as per DIN 11850-1;

Surface treatment: polished.

Esecuzioni speciali a richiesta:

Per altre applicazioni contattare il nostro ufficio tecnico.

On request:

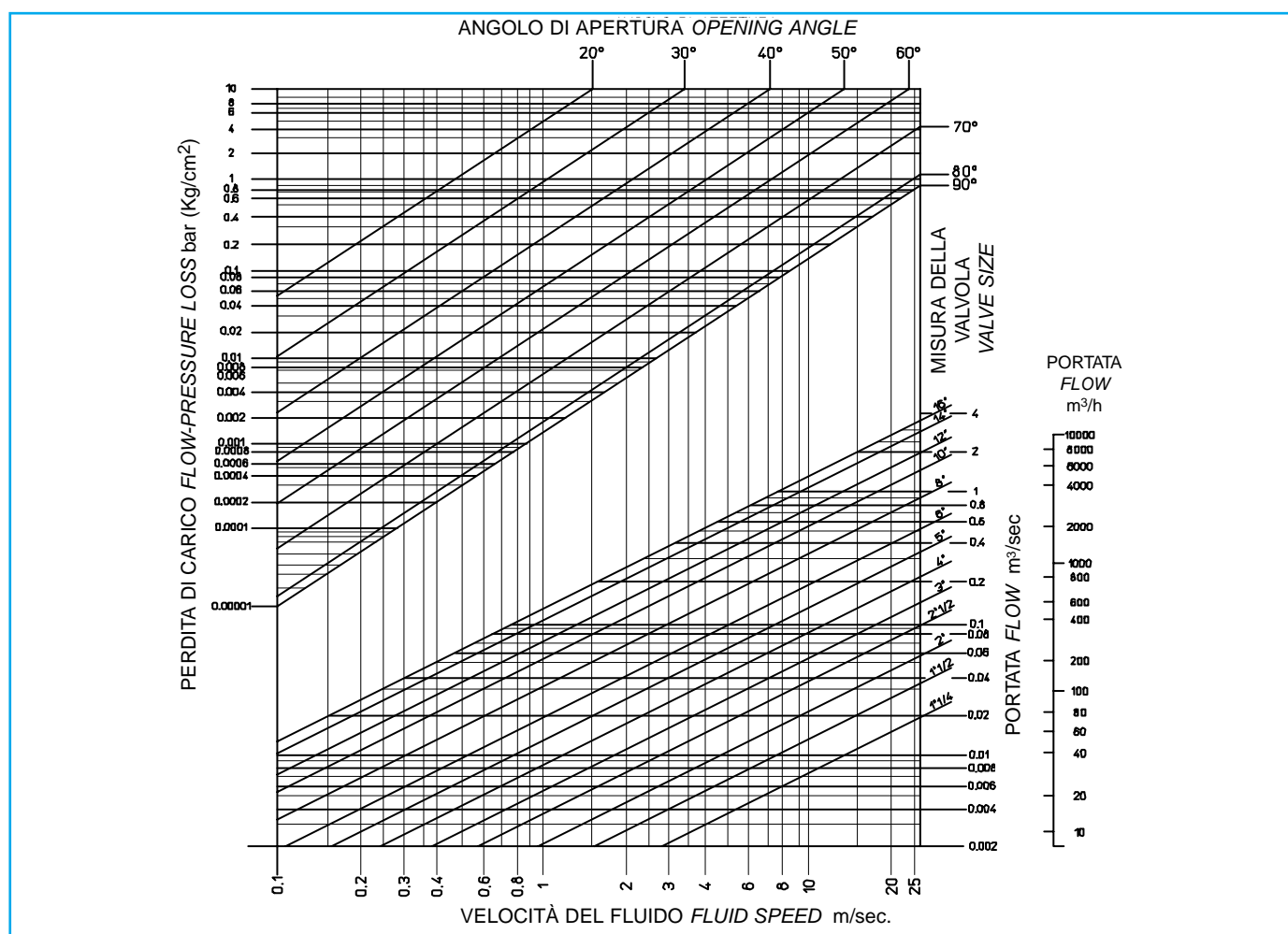
For other applications, please contact our technical department.

Certificazioni:

Approvals:

CODICI VALVOLA IN ESECUZIONE STANDARD VALVE CODES IN STANDARD EXECUTION

misura size		DN 25	DN 32	DN 40	DN 50	DN 65	DN 80	DN 100
Asse libero filettata <i>Free shaft threaded</i>	DIN ISO 228/1	V490X406	V490X407	V490X408	V490X409	V490X410	V490X411	V490X412
Asse libero filettata <i>Free shaft threaded</i>	DIN 11851	V492X636	V492X637	V492X638	V492X639	V492X640	V492X641	V492X642
Asse libero filettata <i>Free shaft threaded</i>	Saldare di testa butt weld	V493X756	V493X757	V493X758	V493X759	V493X760	V493X731	V493X762
peso <i>weight</i>	Kg.	0,8	0,9	1,4	1,9	2,2	2,7	4
Con leva <i>with lever</i>	DIN ISO 228/1	L490X406	L490X407	L490X408	L490X409	L490X410	L490X411	L490X412
Con leva <i>with lever</i>	DIN 11851	L492X636	L492X637	L492X638	L492X639	L492X640	L492X641	L492X642
Con leva <i>with lever</i>	Saldare di testa butt weld	L493X756	L493X757	L493X758	L493X759	L493X760	L493X761	L493X762
peso <i>weight</i>	Kg.	0,95	1,05	1,55	2,1	2,4	2,9	4,3



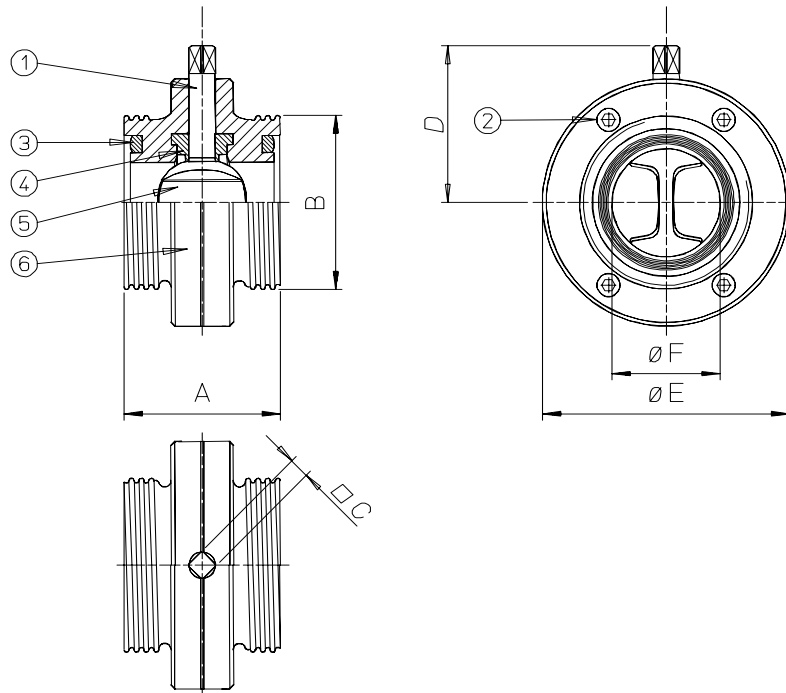
COPPIE DI SPUNTO in Nm *BREAK AWAY TORQUES in Nm*

misura size	DN 25	DN 32	DN 40	DN 50	DN 65	DN 80	DN 100
PN 0 bar							
PN 6 bar	7	9	15	18	33	65	71
PN 25 bar							
PN 40 bar							

I valori della coppia in Nm possono variare in funzione della temperatura e del tipo di fluido. Considerare un fattore di sicurezza pari a 1,4. Con frequenti cicli di apertura e chiusura la coppia di manovra può diminuire sensibilmente rispetto a quella iniziale.
Torque can vary depending on temperature and type of fluid; a safety factor of 1.4 must be applied. Torque can drop on high frequency of operations



VALVOLA MODELLO 490-2-3 VALVE TYPE 490-2-3



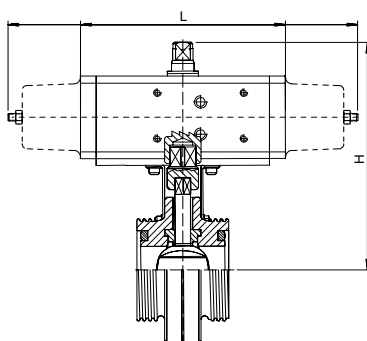
MATERIALI MATERIALS

1) Stelo Shaft	AISI 304	1.4301	UNI X5CrNi 18 10
2) Viti di bloccaggio Screws	AISI 304	1.4301	UNI X5CrNi 18 10
3) Guarnizioni di tenuta laterale Seals	Silicone Silicon		
4) Guarnizioni di tenuta interne Internal seals	Silicone Silicon		
5) Lente Butterfly	AISI 304	1.4301	UNI X5CrNi 18 10
6) Semicorpi Ends	AISI 304	1.4301	UNI X5CrNi 18 10

DIMENSIONI DIMENSIONS

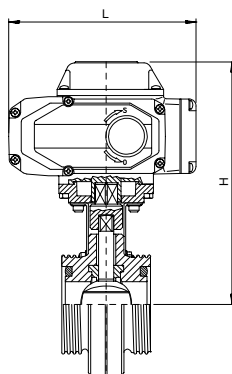
Size	A	B	□C	D	øE	øF											
DN 25	68	1"	9	57	79	25											
DN 32	76	1 1/4"	9	62	85	32											
DN 40	76	1 1/2"	9	64	92	40											
DN 50	80	2"	9	70	105	50											
DN 65	82	2 1/2"	9	80	125	65											
DN 80	84	3"	11	89	137	80											
DN 100	88	4"	11	101	157	100											

VALVOLA 490-2-3 ATTUATA AUTOMATED VALVE TYPE 490-2-3



VALVOLA ATTUATA CON ATTUATORE PNEUMATICO DOPPIO EFFETTO ACTUATED VALVE WITH DOUBLE ACTING PNEUMATIC ACTUATOR									
Codice Code	"F/F GAS"	D490H006	D490H007	D490H008	D490H009	D490H010	D490H011	D490H012	
Codice Code	"F/F DIN"	D492H066	D492H067	D492H068	D492H069	D492H070	D492H071	D492H072	
Codice Code	saldare di testa butt weld	D493H086	D493H087	D493H088	D493H089	D493H090	D493H091	D493H092	
DN	mm.	25	32	40	50	65	80	100	
L	mm.	114	114	130	130	152	184	184	
H	mm.	100	105	115	121	141	164	176	
peso weight	Kg.	1,7	1,8	2,4	2,9	3,8	5,7	6,9	
Attuatore Actuator		DA015401S	DA015401S	DA030401S	DA030401S	DA060402S	DA120401S	DA120401S	
Kit di montaggio Mounting kit		KCF032252	KCF032252	KCF032252	KCF032252	KCF042254	KCF052256	KCF052256	

VALVOLA ATTUATA CON ATTUATORE PNEUMATICO SEMPLICE EFFETTO ACTUATED VALVE WITH SPRING RETURN PNEUMATIC ACTUATOR									
Codice Code	"F/F GAS"	S490H006	S490H007	S490H008	S490H009	S490H010	S490H011	S490H012	
Codice Code	"F/F DIN"	S492H066	S492H067	S492H068	S492H069	S492H070	S492H071	S492H072	
Codice Code	saldare di testa butt weld	S493H086	S493H087	S493H088	S493H089	S493H090	S493H091	S493H092	
DN	mm.	25	32	40	50	65	80	100	
L	mm.	221	221	240	240	320	372	372	
H	mm.	108	113	125	131	146	184	196	
peso weight	Kg.	2,3	2,4	3,4	3,8	5,8	9,4	10,6	
Attuatore Actuator		SR015401S	SR015401S	SR030402S	SR030402S	SR060401S	SR120401S	SR120401S	
Kit di montaggio Mounting kit		KCF032252	KCF032252	KCF042253	KCF042253	KCF052255	KCF072257	KCF072257	



VALVOLA ATTUATA CON ATTUATORE ELETTRICO ON-OFF ACTUATED VALVE WITH ON-OFF ELECTRIC ACTUATOR								
COD.ART. "F/F GAS"	E49016B06	E49016B07	E49016D08	E49016D09	E49016D10	E49016H11	E49016H12	
COD.ART. "F/F DIN"	E49216B66	E49216B67	E49216D68	E49216D69	E49216D70	E49216H71	E49216H72	
COD.ART. "saldata welded"	E49316B86	E49316B87	E49316D88	E49316D89	E49316D90	E49316H91	E49316H92	
DN	mm.	25	32	40	50	65	80	100
L	mm.	158,5	158,5	158,5	158,5	158,5	207,5	207,5
H	mm.	167,5	172,5	174,5	180,5	190,5	241,5	253,5
peso weight	Kg.	3,8	3,9	4,2	4,7	4,8	8,8	10
Attuatore Actuator	AE160001	AE160001	AE160004	AE160004	AE160004	AE160010	AE160010	
Kit di montaggio Mounting kit	KCF052251	KCF052251	KCF052251	KCF052251	KCF052255	KCE282259	KCE282259	

VALVOLA ATTUATA CON ATTUATORE ELETTRICO MODULANTE ACTUATED VALVE WITH ROTARY MODULATING ELECTRIC ACTUATOR								
COD.ART. "F/F GAS"	M49016C06	M49016C07	M49016F08	M49016F09	M49016F10	M49016L11	M49016L12	
COD.ART. "F/F DIN"	M49216C66	M49216C67	M49216F68	M49216F69	M49216F70	M49216L71	M49216L72	
COD.ART. "saldata welded"	M49316C86	M49316C87	M49316F88	M49316F89	M49316F90	M49316L91	M49316L92	
DN	mm.	25	32	40	50	65	80	100
L	mm.	158,5	158,5	207,5	207,5	207,5	256,5	256,5
H	mm.	167,5	172,5	218,5	224,5	234,5	263	275
peso weight	Kg.	4,2	4,3	6,7	7,1	7,5	12,9	14,1
Attuatore Actuator	AM160002	AM160002	AM160005	AM160005	AM160005	AM160020	AM160020	
Kit di montaggio Mounting kit	KCF052251	KCF052251	KCE282258	KCE282258	KCE282258	KCE362260	KCE362260	

V8