



# Attuatore pneumatico DOSATORE

versione DIN/ISO 5211 DIN 3337

*Two stage pneumatic actuator*

DIN/ISO 5211 DIN 3337

A1



## CONDIZIONI DI ESERCIZIO

Temperatura: da 0°C a +80°C; da -20°C a +80°C in presenza di aria secca.

Pressione nominale: 5,6 bar; massima di esercizio 8,4 bar.

Fluido di alimentazione: aria compressa filtrata secca non necessariamente lubrificata. In caso di lubrificazione usare olio non detergente o compatibile con NBR.

## DATI TECNICI

Angolo di rotazione dosaggio: max 45°

Angolo di rotazione attuatore: max 90°

Momento torcente: vedi tabella degli attuatori relativi.

In ciascun dosatore la cifra che segue la sigla DD corrisponde al valore della coppia di spunto in Nm. alla pressione di 5,6 bar.

## WORKING CONDITION

Temperature: from 0°C to +80°C; from -20°C to +80°C with dry air only.

Air supply: 5,6 bar; maximum 8,4 bar.

Operating media: compressed filtered air, not necessarily lubricated.

In case of lubricated air, either non detergent oil or NBR compatible oil, must be used.

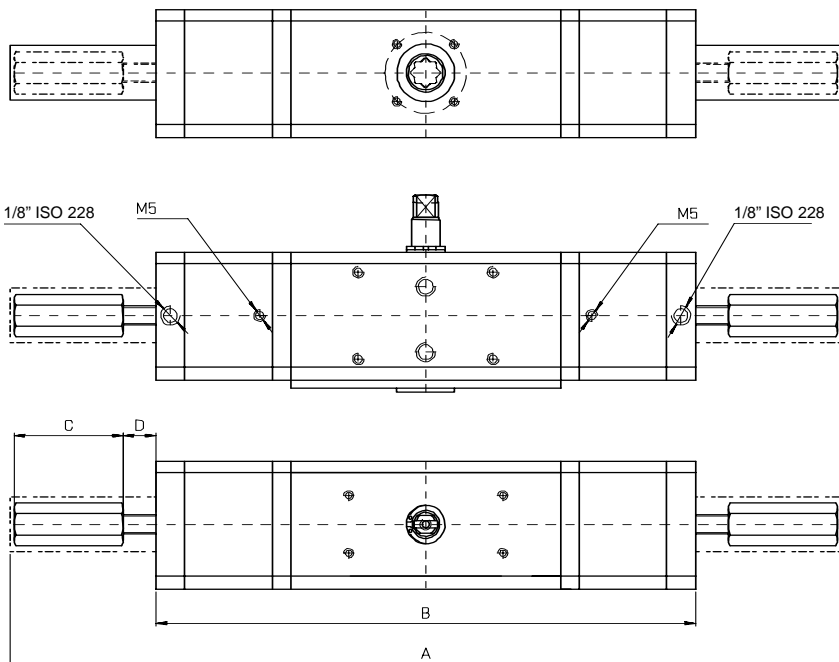
## TECHNICAL FEATURES

Metering rotation angle: 45° max.

Max. rotation angle: 90°

Torque (see the corresponding actuator tables).

The code numbers after the letters DD, always correspond to the breakaway torque in Nm at 5,6 bar air supply.

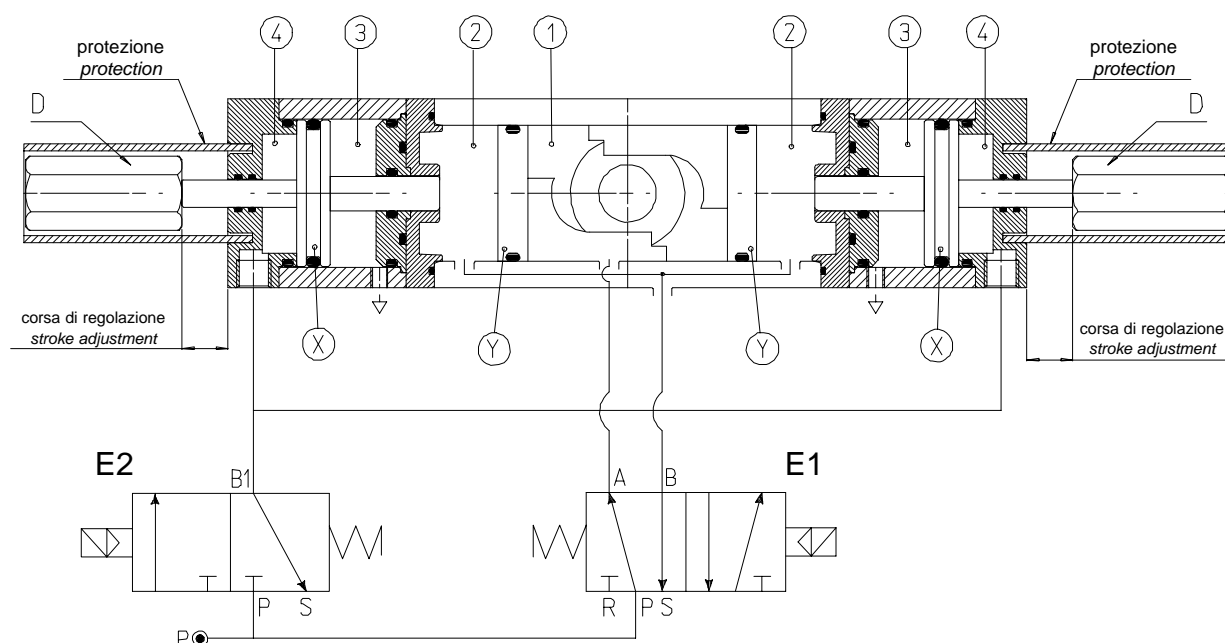


**TABELLA DIMENSIONALE DIMENSION TABLE**

codice DIN/ISO code DIN/ISO type		DD030401S	DD060401S	DD120401S	DD240401S	DD480401S
misura size		DA 30	DA 60	DA 120	DA 240	DA 480
A	mm.	354,4	413,2	488,9	586	679
B	mm.	235	267	315	388	433
C	mm.	46	56	56	71	89
D	mm.	13,5	17	22	27	33,7
peso DIN/ISO weight DIN/ISO type	Kg.	1,8	2,8	4,7	8	14,3

**N.B.** Per le misure degli attuatori fare riferimento alle tabelle dimensionali relative presenti in questo catalogo  
For actuator dimension, see the corresponding tables in this catalogue

## Schema di funzionamento Working plane



### CONDIZIONI GENERALI DI UTILIZZO E PRINCIPIO DI FUNZIONAMENTO GENERAL USE AND WORKING CONDITION

#### UTILIZZO:

Riempitura-Dosaggio di materie liquide o semisolidi tramite il dispositivo di ponderazione.

Attuatore a doppia azione per dosaggi grossolani o fini.

#### ESECUZIONE:

Con attuatore a doppio effetto a norma DIN/ISO 5211 DIN 3337 oppure in esecuzione Standard.

#### METODO DI LAVORO:

Il modello base è l'attuatore OMAL. Ad esso sono stati aggiunti due cilindri al cui interno, i pistoni solidali ad un'asta, la spingono longitudinalmente facendo da fermo ai pistoni dell'attuatore impedendo così la completa rotazione del meccanismo ed incidendo sulla portata totale della valvola. Il dispositivo funziona tramite le due elettrovalvole E1 = 5/2; E2 = 3/2. Dove E1 comanda l'attuatore mentre E2 i due cilindri esterni. Con riferimento alle elettrovalvole nel disegno vediamo alcuni esempi:

con VALVOLA TUTTA CHIUSA (0°) avremo:

E1: A in pressione B allo scarico; E2: B1 allo scarico.

Con VALVOLA TUTTA APERTA (90°) regolazione grossolana avremo:

E1: A allo scarico e B in pressione; E2: B1 allo scarico.

Al raggiungimento del valore previsto es. 90% del riempimento totale del contenitore, il segnale di grossolano (valvola tutta aperta) viene escluso e l'aria, passando per E2 e successivamente cambiando la posizione di E1, raggiunge i pistoni esterni i quali, muovendosi, eseguono l'angolo di chiusura desiderato, es. 30° (regolazione fine), provocando così la riduzione voluta della portata.

Con VALVOLA APERTA es. 30° regolazione fine avremo:

E1: A in pressione B allo scarico; E2: B1 in pressione.

Questa posizione intermedia e la relativa portata della valvola verrà riprodotta con assoluta fedeltà e precisione ad ogni ripetizione del procedimento.

N.B. la regolazione voluta può variare da 0° a 45° tramite il controdado D.

Quando il valore teorico combaccerà con quello effettivo, verrà escluso il segnale di regolazione fine che si trova su E2 (B1 allo scarico); l'attuatore comincerà a muoversi ottenendo così la chiusura totale della valvola. Con ciò è da ritenersi concluso il procedimento di Riempitura-Dosaggio.

#### IN CONCLUSIONE:

Il dispositivo OMAL può essere installato ovunque sia richiesto di fornire esattamente le stesse quantità per lunghi cicli di lavoro.

#### USE:

Filling and metering of fluids or solids-mix materials by means of a special metering device. Double acting actuator for fine or rough metering.

#### EXECUTION:

With DIN/ISO 5211 DIN 3337 or Standard double acting pneumatic actuator.

#### WORKING SYSTEM:

The basic model consists of an Omal double acting actuator, equipped with two additional cylinders whose inner-pistons, by means of a stroke adjustment device, stop the rotating angle of the actuator to a pre-set position, preventing it from a complete rotation and influencing the total valve flow pressure.

This device is driven by two solenoid valves.

E1 = 5/2; E2 = 3/2. E1 drives the actuator, while E2 drives the two external cylinders.

Some examples referring to the valves in the drawing above:

- with a completely CLOSED VALVE (0°) You will have:

E1: air supply in A, exhausts in B

E2: exhausts in B1.

- with a completely OPEN VALVE (90°) rough metering You will have:

E1: exhausts in A, air supply in B

E2: exhausts in B1.

When You reach the desired level, e.g. 90% of the total filling, the rough signal (completely open valve) will turn off and the air, flowing through E2 and then changing the position of E1, will get to the external pistons which will move to the desired rotating angle, e.g. 30° (fine metering), consequently reducing the total valve flow.

With an OPEN VALVE, e.g. 30° fine metering, You will have:

E1: air supply in A, exhaust in B;

E2: air supply in B1

This intermediate position and the corresponding valve flow pressure will be reproduced, whenever you repeat the process.

NOTE: Thanks to control "D", the desired metering can range from 0° to 45°.

When the desired level is the same as the actual one, the fine-metering signal on E2 (exhaust in B1) will turn off; the actuator will start moving and make the valve close, completely. Now the filling and metering process is over.

#### CONCLUSION:

"OMAL" device can be assembled wherever you need to furnish exactly the same quantities in long working cycles.