



## VALVOLE A FLUSSO AVVIATO ANGLE SEAT VALVE



Versioni in AISI 316:  
ARES da 3/8" a 2";  
ATENA versione compatta  
(disponibile su richiesta e per quan-  
tità) da 3/8" a 3/4" con attuatore ø40.

*AISI 316 Versions:  
ARES from 3/8" to 2";  
ATENA compact version  
(available on request and depending  
from the quantity) from 3/8" to  
3/4" with actuator ø40.*

**PN 25**



ZEUS: Versione in bronzo da 3/8" a 2"

*ZEUS: bronze versions from 3/8" to 2"*

**PN 16**

### CARATTERISTICHE TECNICHE

#### FLUIDO INTERCETTATO

- aria, acqua, alcool, olii, carburanti, soluzioni saline, vapore, ecc..(comunque compatibili con AISI 316 o Bronzo RG5)
- Pressione di utilizzo da 0 a 16 / 25 bar (vapore a 180°C da 0 a 10 bar) in funzione della misura e della versione scelta (vedi pagine seguenti).
- Temperatura da -10°C a +180°C.
- Viscosità massima 600 cst (mm<sup>2</sup>/s).

#### AZIONAMENTO

- Fluido di pilotaggio: aria compressa lubrificata o secca, gas e fluidi neutri;
- Temperatura ambiente: da -10°C a +60° C

#### CARATTERISTICHE GENERALI

- Attacchi valvola filettati secondo ISO 228/1 e ISO 7/1 altri tipi di attacchi a richiesta.
- Montaggio in ogni posizione: orizzontale, verticale, obliqua.
- Gamma disponibile da 3/8" a 2" nelle versioni doppio effetto, semplice effetto normalmente chiusa da sopra e sotto l'otturatore, semplice effetto normalmente aperta da sotto l'otturatore.

Le diverse versioni degli azionamenti, le varie combinazioni della valvola e la possibilità di intercettare il flusso da sopra o sotto l'otturatore, danno origine a molteplici versioni della valvola automatica . Nelle tabelle seguenti sono elencate le versioni standard con i principali parametri di funzionamento.

In base al tipo di valvola ed alla variazione di pressione  $\Delta P$  che deve essere intercettata tra monte e valle della stessa, viene individuata la pressione di comando necessaria all'azionamento e conseguentemente il codice della valvola corrispondente.

### TECHNICAL CHARACTERISTICS

#### OPERATING MEDIA

- Air, water, alcohol, oil, petroleum products, saline solutions, steam, etc. (as long as compatible with AISI 316 or Bronze RG5).
- Pressure from 0 to 16 / 25 bar (steam from 180°C, from 0 to 10 bar) depending on the size and model chosen (see following pages).
- Temperature from -10°C to 180°C.
- Max. viscosity 600 cst (mm<sup>2</sup>/s).

#### CONTROL MEDIA

- Driving media: compressed air, lubricated or dry, gas or neutral media.
- Ambient temperature: -10°C to +60°C

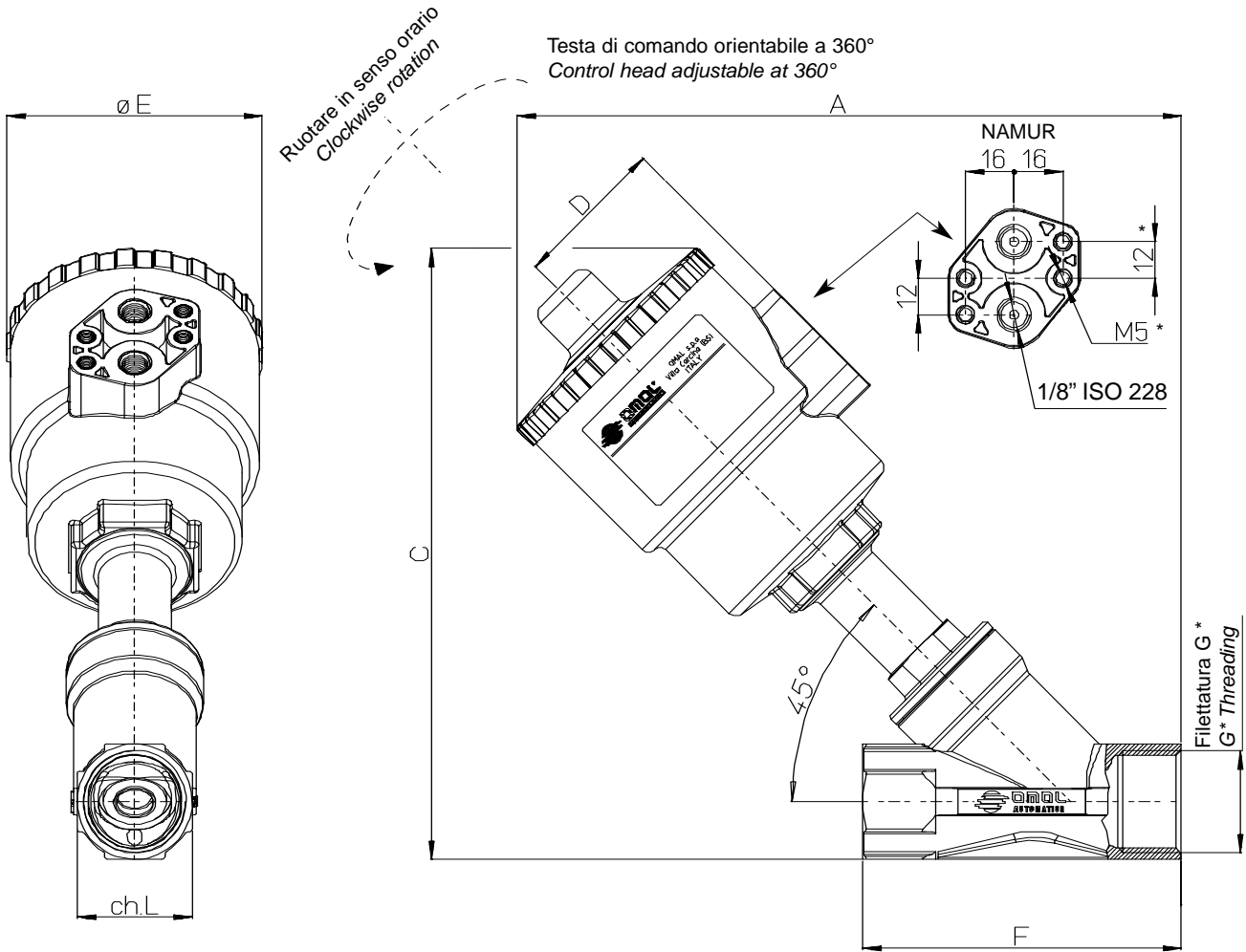
#### GENERAL FEATURES

- Threaded valve ends, as per ISO 228/1 and ISO 7/1 – other types available on request.
- Assembling is possible in all positions: upright, flat or angled.
- Range available from 3/8" to 2" in the Double Acting versions, Spring Return N.C. from above and below the plug, Spring Return N.O. from below the plug.

The variations in the actioning of the valve, the several combinations and the possibility to intercept the fluid from above or below the plug, originate multiple versions of the automatic valve. In the table below are indicated the standard versions with the main parameters.

On the basis of the kind of valve and the variations of pressure  $\Delta P$  that must be intercepted, the necessary control pressure can be individuated, and consequently, the code for the corresponding valve.

## DIMENSIONI DIMENSIONS



V2

| DN | G*<br>G* | Attuatore<br>Actuator | Versioni in AISI 316 (ARES - ATENA)<br>AISI 316 version (ARES - ATENA) |       |      |       |     |       | Versione in Bronzo (ZEUS)<br>Bronze version (ZEUS) |       |      |       |     |       |
|----|----------|-----------------------|--|-------|------|-------|-----|-------|--|-------|------|-------|-----|-------|
|    |          |                       | A  | C     | D    | øE    | F   | ch. L | A  | C     | D    | øE    | F   | ch. L |
| 15 | 3/8"     | Ø 40**                | 146  | 133,5 | 35   | 61    | 65  | 25    | 144  | 134   | 35   | 61    | 65  | 27    |
| 15 | 3/8"     | Ø 50                  | 190  | 169   | 44   | 70    | 85  | 25    | 166  | 156,5 | 44   | 70    | 65  | 27    |
| 15 | 1/2"     | Ø 40**                | 146  | 133,5 | 35   | 61    | 65  | 25    | 144  | 134   | 35   | 61    | 65  | 27    |
| 15 | 1/2"     | Ø 50                  | 190  | 169   | 44   | 70    | 85  | 25    | 166  | 156,5 | 44   | 70    | 65  | 27    |
| 20 | 3/4"     | Ø 40**                | 153  | 141,5 | 35   | 61    | 75  | 31    | 151  | 142,5 | 35   | 61    | 75  | 33    |
| 20 | 3/4"     | Ø 50                  | 195  | 176   | 44   | 70    | 95  | 31    | 174  | 165   | 44   | 70    | 75  | 33    |
| 20 | 3/4"     | Ø 63                  | 213  | 194,4 | 50,5 | 84,4  | 95  | 31    | 192,5  | 183,5 | 50,5 | 84,4  | 75  | 33    |
| 25 | 1"       | Ø 50                  | 200  | 183   | 44   | 70    | 105 | 38    | ---  | ---   | ---  | ---   | --- | ---   |
| 25 | 1"       | Ø 63                  | 219  | 202   | 50,5 | 84,4  | 105 | 38    | 206  | 196   | 50,5 | 84,4  | 90  | 41    |
| 25 | 1"       | Ø 90                  | 259  | 242   | 66,2 | 116,4 | 105 | 38    | 254,5  | 245,5 | 66,2 | 116,4 | 90  | 41    |
| 32 | 1 1/4"   | Ø 50                  | 208  | 191   | 44   | 70    | 120 | 47    | ---  | ---   | ---  | ---   | --- | ---   |
| 32 | 1 1/4"   | Ø 63                  | 226  | 209   | 50,5 | 84,4  | 120 | 47    | 215  | 205   | 50,5 | 84,4  | 110 | 50    |
| 32 | 1 1/4"   | Ø 90                  | 266  | 249   | 66,2 | 116,4 | 120 | 47    | 267  | 256   | 66,2 | 116,4 | 110 | 50    |
| 32 | 1 1/4"   | Ø 110                 | 302  | 285   | 77,4 | 140,6 | 120 | 47    | ---  | ---   | ---  | ---   | --- | ---   |
| 40 | 1 1/2"   | Ø 63                  | 231  | 218   | 50,5 | 84,4  | 130 | 54    | ---  | ---   | ---  | ---   | --- | ---   |
| 40 | 1 1/2"   | Ø 90                  | 271  | 258   | 66,2 | 116,4 | 130 | 54    | 270  | 264   | 66,2 | 116,4 | 120 | 58    |
| 40 | 1 1/2"   | Ø 110                 | 307  | 294   | 77,4 | 140,6 | 130 | 54    | 306  | 300   | 77,4 | 140,6 | 120 | 58    |
| 50 | 2"       | Ø 63                  | 245  | 233   | 50,5 | 84,4  | 150 | 66    | ---  | ---   | ---  | ---   | --- | ---   |
| 50 | 2"       | Ø 90                  | 285  | 274   | 66,2 | 116,4 | 150 | 66    | 280  | 275   | 66,2 | 116,4 | 150 | 70    |
| 50 | 2"       | Ø 110                 | 321  | 310   | 77,4 | 140,6 | 150 | 66    | 316  | 311   | 77,4 | 140,6 | 150 | 70    |

\* A richiesta la versione con filettatura NPT On request NPT-threading

\*\* Cilindro di comando privo dell'interfaccia NAMUR Control cylinder without NAMUR interface



## VERSIONI E CODIFICHE VERSIONS AND CODES

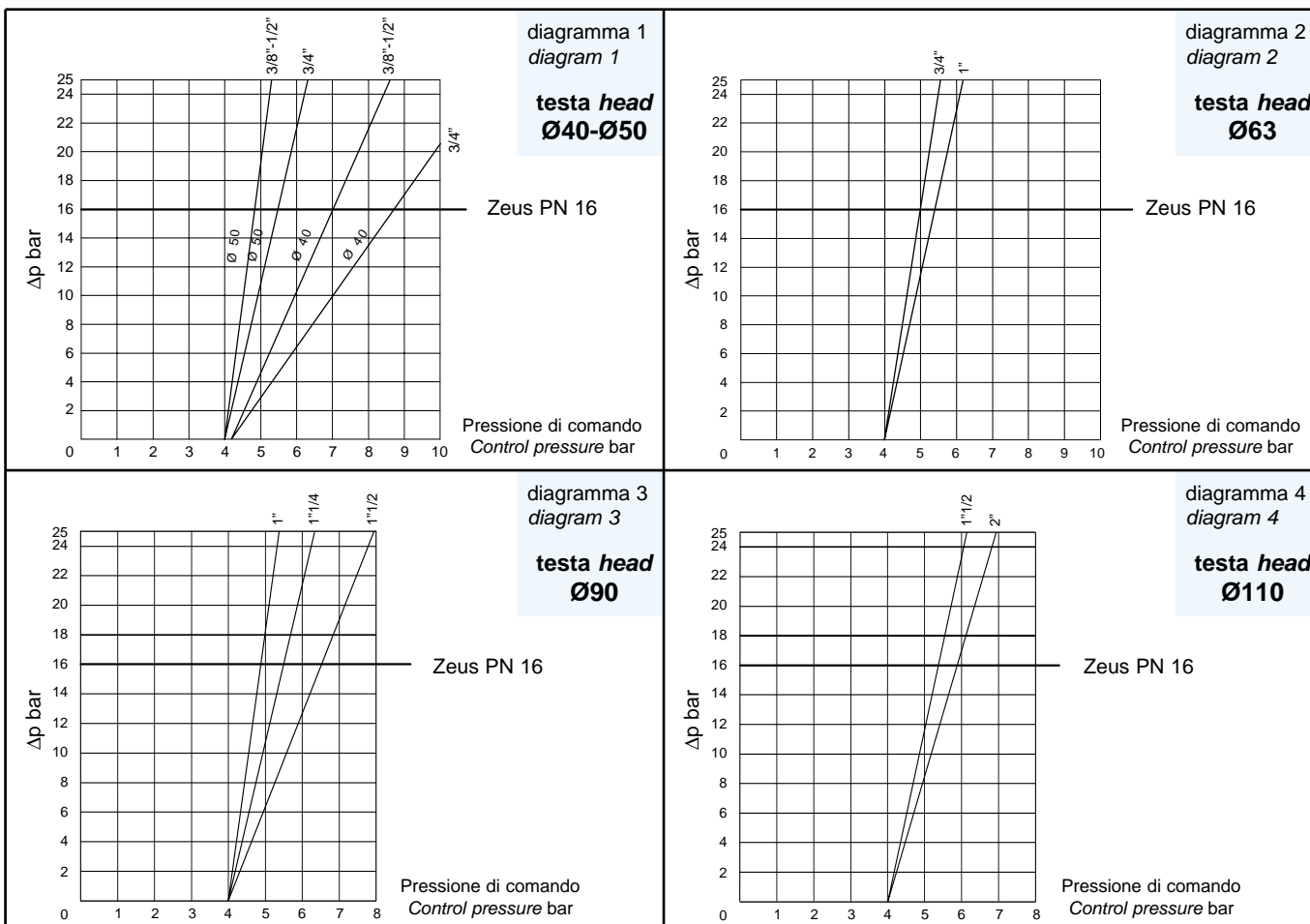
N.C. Normalmente chiusa bidirezionale. Con ingresso sotto l'otturatore si evita il colpo d'ariete.  
 N.C. Normally Closed bidirectional. With the flow coming from below the plug you avoid water hammering.

Con ingresso sotto l'otturatore *With the flow from below the plug*

| CODICE<br>CODE<br>AISI 316 | CODICE<br>BRONZO<br>CODE<br>BRONZE | Filettatura<br>Threading | DN | Kv<br>m <sup>3</sup> /h | Ø Testa comando<br>Ø Control head | P comando bar<br>P control bar |     | P intercettata<br>P operating<br>ΔP max. bar | Peso<br>Weight<br>Kg.<br>AISI 316 | Peso<br>Weight<br>Kg.<br>BRONZO |
|----------------------------|------------------------------------|--------------------------|----|-------------------------|-----------------------------------|--------------------------------|-----|--|-----------------------------------|---------------------------------|
|                            |                                    |                          |    |                         |                                   | Min                            | Max |  |                                   |                                 |
| J4SPG1403                  | J9SPG1403                          | 3/8"                     | 15 | 4,5                     | 40                                | 4,2                            | 10  | 16   | 1                                 | 1,1                             |
| J4SPG1603                  | J9SPG1603                          | 3/8"                     | 15 | 4,9                     | 50                                | 4                              | 10  | 16   | 1,1                               | 1,1                             |
| J4SPG1404                  | J9SPG1404                          | 1/2"                     | 15 | 5,3                     | 40                                | 4,2                            | 10  | 16   | 1                                 | 1                               |
| J4SPG1604                  | J9SPG1604                          | 1/2"                     | 15 | 5,7                     | 50                                | 4                              | 10  | 16   | 1                                 | 1                               |
| J4SPG1405                  | ----                               | 3/4"                     | 20 | 9,2                     | 40                                | 4,2                            | 10  | 8  | 1,2                               | ---                             |
| J4SPG1605                  | J9SPG1605                          | 3/4"                     | 20 | 10,5                    | 50                                | 4                              | 10  | 10   | 1,2                               | 1,2                             |
| J4SPG1805                  | J9SPG1805                          | 3/4"                     | 20 | 10,8                    | 63                                | 4                              | 10  | 16   | 1,2                               | 1,2                             |
| J4SPG1806                  | J9SPG1806                          | 1"                       | 25 | 20                      | 63                                | 4                              | 10  | 11   | 1,6                               | 1,6                             |
| J4SPG2106                  | J9SPG2106                          | 1"                       | 25 | 20                      | 90                                | 4                              | 8   | 16   | 1,7                               | 1,7                             |
| J4SPG2107                  | J9SPG2107                          | 1 1/4"                   | 32 | 29                      | 90                                | 4                              | 8   | 14   | 3                                 | 3                               |
| J4SPG2108                  | J9SPG2108                          | 1 1/2"                   | 40 | 46                      | 90                                | 4                              | 8   | 11   | 3,4                               | 3,4                             |
| J4SPG2308                  | J9SPG2308                          | 1 1/2"                   | 40 | 46,5                    | 110                               | 4                              | 8   | 16   | 4                                 | 4                               |
| J4SPG2309                  | J9SPG2309                          | 2"                       | 50 | 67                      | 110                               | 4                              | 8   | 10   | 5,8                               | 5,8                             |

Con ingresso sopra l'otturatore consultare i diagrammi sottostanti  
 With the flow from above the plug see diagrams below

Nei diagrammi le linee tratteggiate indicano le versioni disponibili a richiesta  
 In the diagrams, the dash lines indicate versions available on request



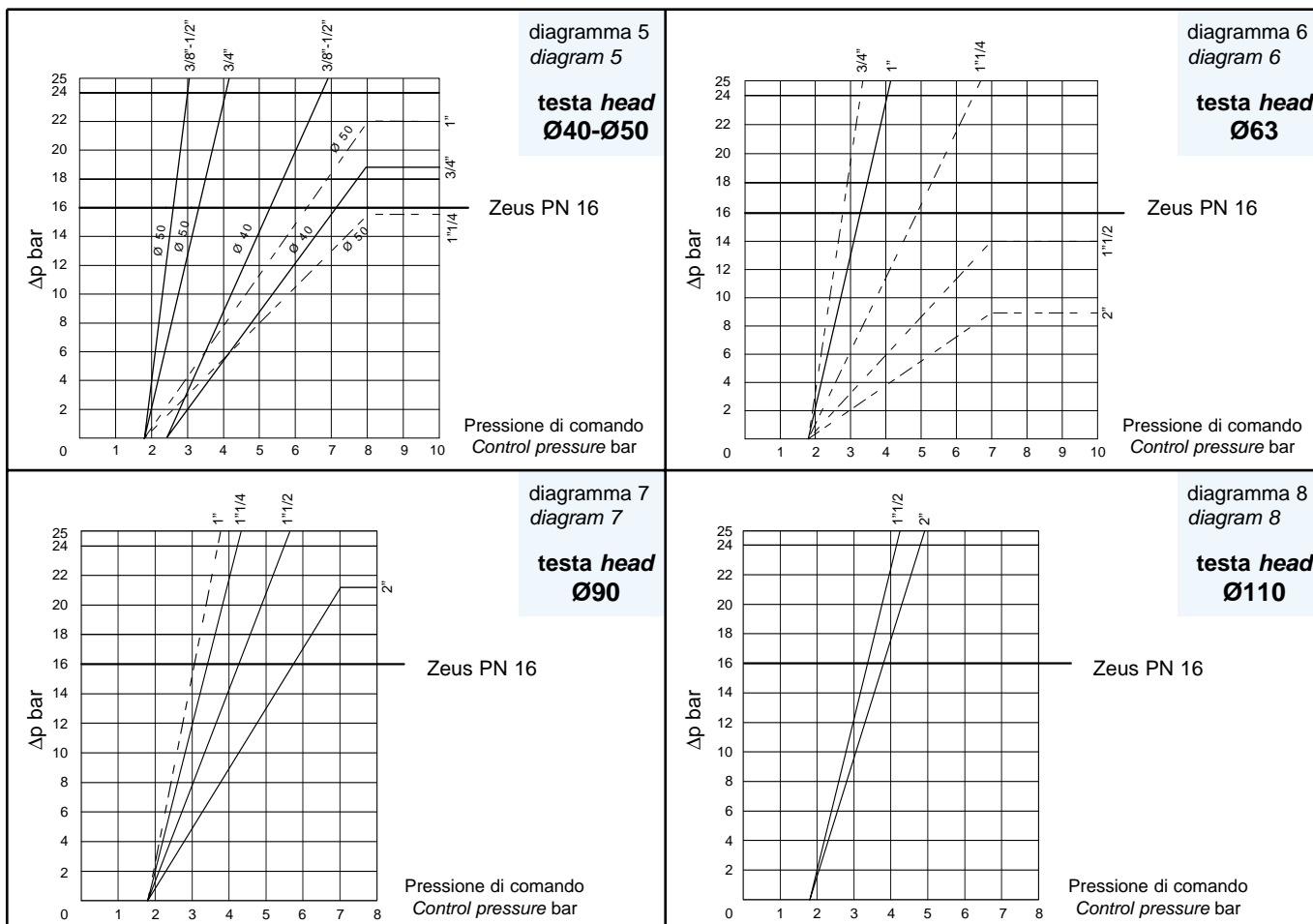
## VERSIONI E CODIFICHE    VERSIONS AND CODES

N.C. Normalmente chiusa con ingresso sopra l'otturatore  
 N.C. Normally Closed with the flow from above the plug

| CODICE<br>CODE<br>AISI 316 | CODICE<br>BRONZO<br>CODE<br>BRONZE | Filettatura<br>Threading | DN | Kv<br>m <sup>3</sup> /h | Ø Testa comando<br>Ø Control head | P comando bar<br>P control bar |     | P intercettata<br>P operating<br>ΔP max. bar | Peso<br>Weight<br>Kg.<br>AISI 316 | Peso<br>Weight<br>Kg.<br>BRONZO |
|----------------------------|------------------------------------|--------------------------|----|-------------------------|-----------------------------------|--------------------------------|-----|--|-----------------------------------|---------------------------------|
|                            |                                    |                          |    |                         |                                   | Min                            | Max |  |                                   |                                 |
| J4CPG1403                  | J9CPG1403                          | 3/8"                     | 15 | 4,5                     | 40                                | 2,5                            | 10  | diagram n° 5                                 | 1                                 | 1                               |
| J4CPG1603                  | J9CPG1603                          | 3/8"                     | 15 | 4,9                     | 50                                | 1,8                            | 10  | diagram n° 5                                 | 1                                 | 1                               |
| J4CPG1404                  | J9CPG1404                          | 1/2"                     | 15 | 5,3                     | 40                                | 2,5                            | 10  | diagram n° 5                                 | 1                                 | 1                               |
| J4CPG1604                  | J9CPG1604                          | 1/2"                     | 15 | 5,7                     | 50                                | 1,8                            | 10  | diagram n° 5                                 | 1                                 | 1                               |
| J4CPG1405                  | ----                               | 3/4"                     | 20 | 9,2                     | 40                                | 2,5                            | 10  | diagram n° 5                                 | 1,2                               | ---                             |
| J4CPG1605                  | J9CPG1605                          | 3/4"                     | 20 | 10,5                    | 50                                | 1,8                            | 10  | diagram n° 5                                 | 1,2                               | 1,2                             |
| J4CPG1806                  | J9CPG1806                          | 1"                       | 25 | 20                      | 63                                | 1,8                            | 10  | diagram n° 6                                 | 1,6                               | 1,6                             |
| J4CPG2107                  | J9CPG2107                          | 1 1/4"                   | 32 | 29                      | 90                                | 1,8                            | 8   | diagram n° 7                                 | 3                                 | 3                               |
| J4CPG2108                  | J9CPG2108                          | 1 1/2"                   | 40 | 46                      | 90                                | 1,8                            | 8   | diagram n° 7                                 | 3,7                               | 3,7                             |
| J4CPG2308                  | J9CPG2308                          | 1 1/2"                   | 40 | 46,5                    | 110                               | 1,8                            | 8   | diagram n° 8                                 | 4,6                               | 4,6                             |
| J4CPG2109                  | J9CPG2109                          | 2"                       | 50 | 59                      | 90                                | 1,8                            | 8   | diagram n° 7                                 | 4,4                               | 4,4                             |
| J4CPG2309                  | J9CPG2309                          | 2"                       | 50 | 67                      | 110                               | 1,8                            | 8   | diagram n° 8                                 | 5,6                               | 5,6                             |

V2

Nei diagrammi le linee tratteggiate indicano le versioni disponibili a richiesta  
 In the diagrams, the dash lines indicate versions available on request





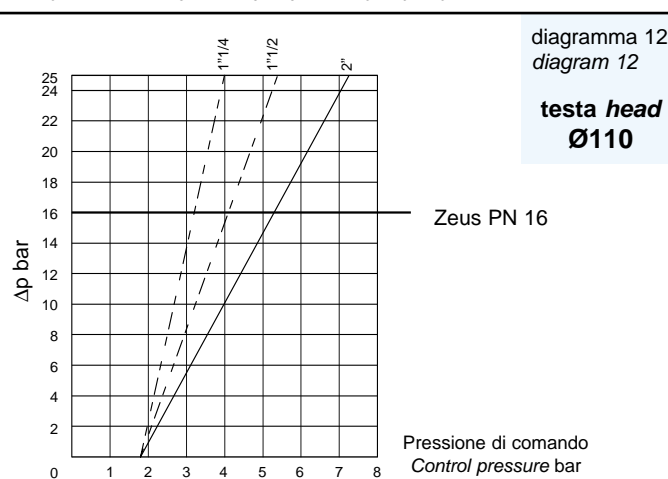
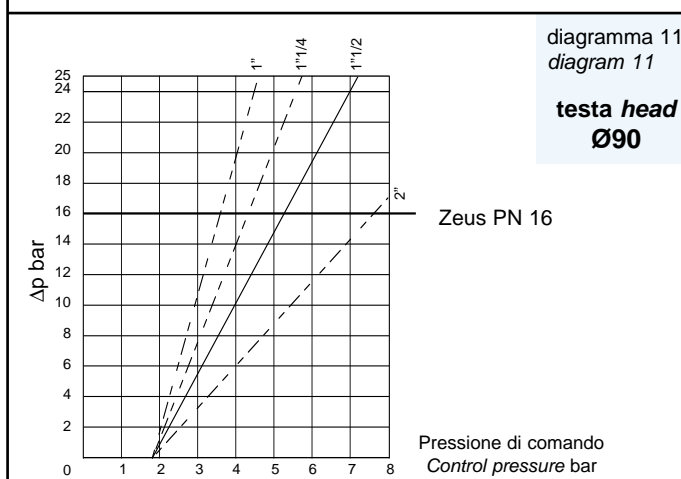
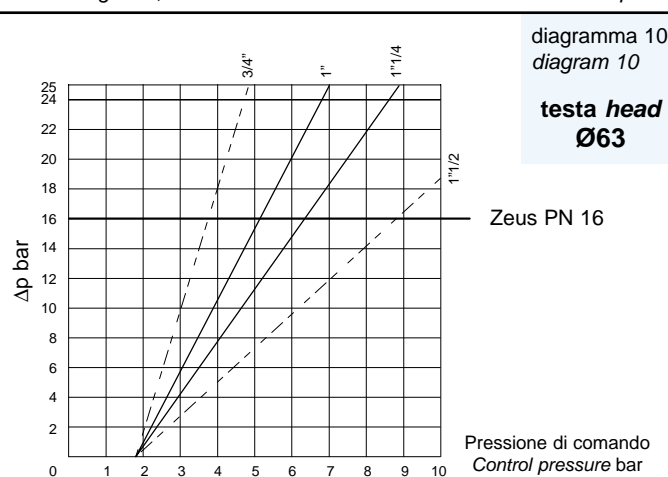
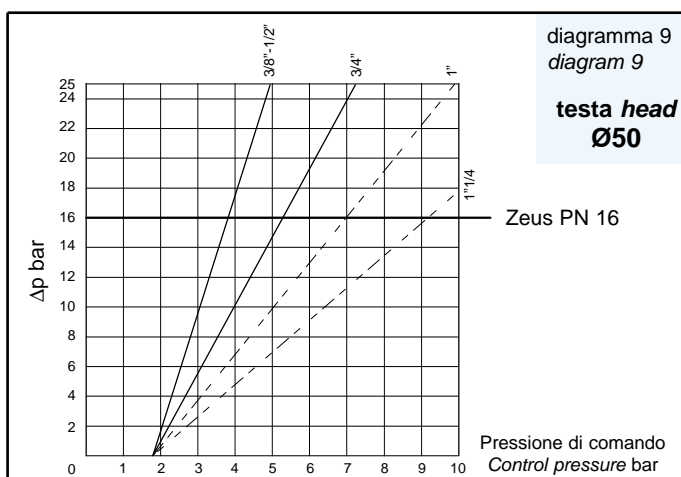
## VERSIONI E CODIFICHE *VERSIONS AND CODES*

N.A. Normalmente aperta con ingresso sotto l'otturatore

*N.O. Normally Open with flow from below the plug*

| CODICE<br>CODE<br>AISI 316 | CODICE<br>BRONZO<br>CODE<br>BRONZE | Filettatura<br>Threading | DN | Kv<br>m <sup>3</sup> /h | Ø Testa comando<br>Ø Control head | P comando bar<br><i>P control bar</i> |     | P intercettata<br><i>P operating</i><br>ΔP max. bar | Peso<br>Weight<br>Kg.<br>AISI 316 | Peso<br>Weight<br>Kg.<br>BRONZO |
|----------------------------|------------------------------------|--------------------------|----|-------------------------|-----------------------------------|---------------------------------------|-----|---|-----------------------------------|---------------------------------|
|                            |                                    |                          |    |                         |                                   | Min                                   | Max |   |                                   |                                 |
| J4APG1603                  | J9APG1603                          | 3/8"                     | 15 | 4,9                     | 50                                | 1,8                                   | 10  | diagram n° 9  | 1                                 | 1                               |
| J4APG1604                  | J9APG1604                          | 1/2"                     | 15 | 5,7                     | 50                                | 1,8                                   | 10  | diagram n° 9  | 1                                 | 1                               |
| J4APG1605                  | J9APG1605                          | 3/4"                     | 20 | 10,5                    | 50                                | 1,8                                   | 10  | diagram n° 9  | 1,2                               | 1,2                             |
| J4APG1806                  | J9APG1806                          | 1"                       | 25 | 20                      | 63                                | 1,8                                   | 10  | diagram n° 10                                       | 1,6                               | 1,6                             |
| J4APG1807                  | J9APG1807                          | 1 1/4"                   | 32 | 28,5                    | 63                                | 1,8                                   | 10  | diagram n° 10                                       | 2                                 | 2                               |
| J4APG2108                  | J9APG2108                          | 1 1/2"                   | 40 | 46                      | 90                                | 1,8                                   | 8   | diagram n° 11                                       | 3,7                               | 3,7                             |
| J4APG2309                  | J9APG2309                          | 2"                       | 50 | 67                      | 110                               | 1,8                                   | 8   | diagram n° 12                                       | 5,6                               | 5,6                             |

Nei diagrammi le linee tratteggiate indicano le versioni disponibili a richiesta  
*In the diagrams, the dash lines indicate versions available on request*



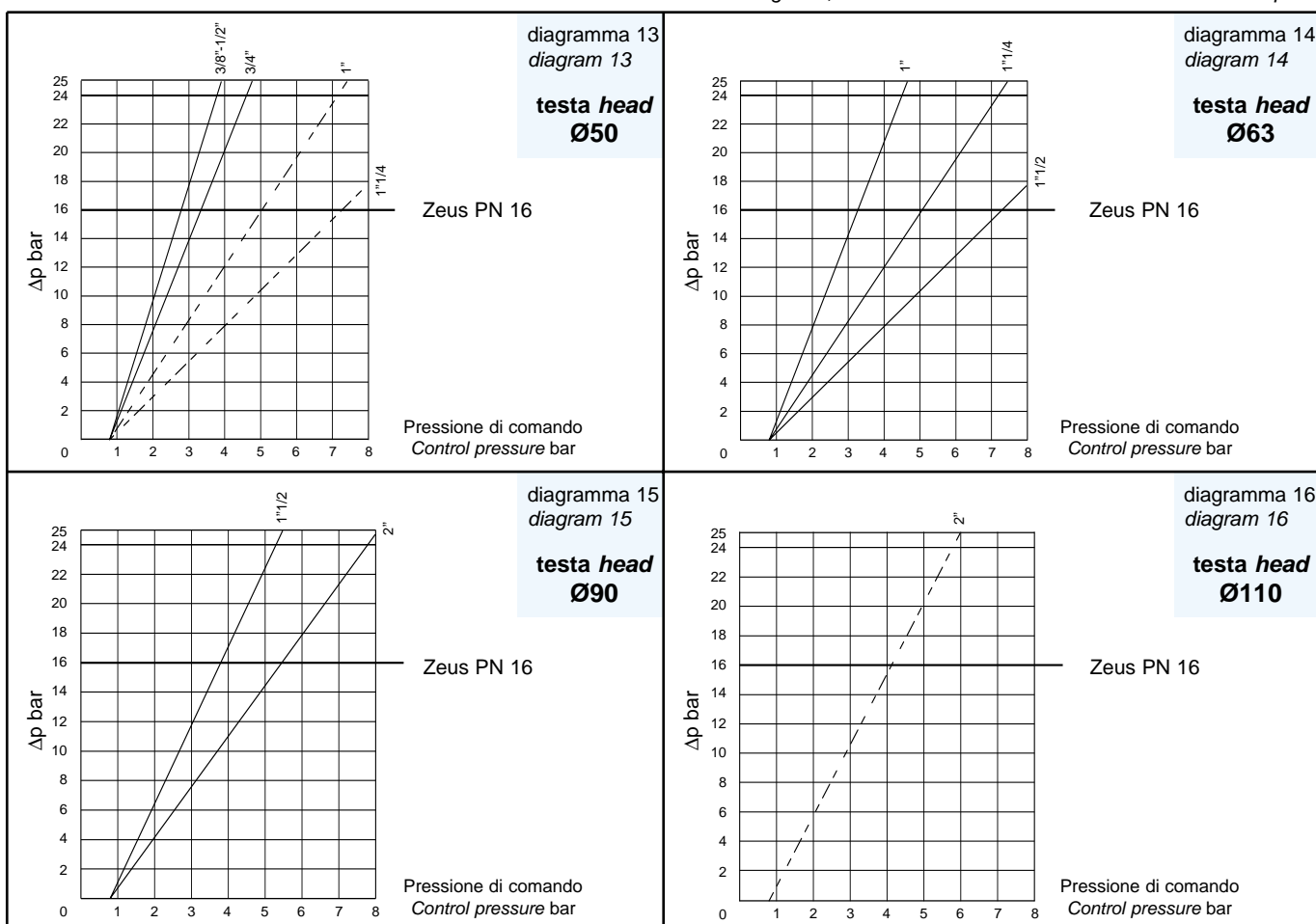
## VERSIONI E CODIFICHE    VERSIONS AND CODES

Doppio effetto bidirezionale  
*Double Acting bidirectional*

| CODICE<br>CODE<br>AISI 316 | CODICE<br>BRONZO<br>CODE<br>BRONZE | Filettatura<br>Threading | DN | Kv<br>m <sup>3</sup> /h | Ø Testa comando<br>Ø Control head | P comando bar<br>P control bar |     | P intercettata<br>P operating<br>ΔP max. bar | Peso<br>Weight<br>Kg.<br>AISI 316 | Peso<br>Weight<br>Kg.<br>BRONZO |
|----------------------------|------------------------------------|--------------------------|----|-------------------------|-----------------------------------|--------------------------------|-----|--|-----------------------------------|---------------------------------|
|                            |                                    |                          |    |                         |                                   | Min                            | Max |  |                                   |                                 |
| J4DPG1603                  | J9DPG1603                          | 3/8"                     | 15 | 4,9                     | 50                                | 0,8                            | 8   | diagram n° 13                                | 1                                 | 1                               |
| J4DPG1604                  | J9DPG1604                          | 1/2"                     | 15 | 5,7                     | 50                                | 0,8                            | 8   | diagram n° 13                                | 1                                 | 1                               |
| J4DPG1605                  | J9DPG1605                          | 3/4"                     | 20 | 10,5                    | 50                                | 0,8                            | 8   | diagram n° 13                                | 1,2                               | 1,2                             |
| J4DPG1806                  | J9DPG1806                          | 1"                       | 25 | 20                      | 63                                | 0,8                            | 8   | diagram n° 14                                | 1,6                               | 1,6                             |
| J4DPG1807                  | J9DPG1807                          | 1 1/4"                   | 32 | 28,5                    | 63                                | 0,8                            | 8   | diagram n° 14                                | 1,9                               | 1,9                             |
| J4DPG1808                  | J9DPG1808                          | 1 1/2"                   | 40 | 35                      | 63                                | 0,8                            | 8   | diagram n° 14                                | 2,3                               | 2,3                             |
| J4DPG2108                  | J9DPG2108                          | 1 1/2"                   | 40 | 46                      | 90                                | 0,8                            | 8   | diagram n° 15                                | 3,6                               | 3,6                             |
| J4DPG2109                  | J9DPG2109                          | 2"                       | 50 | 59                      | 90                                | 0,8                            | 8   | diagram n° 15                                | 4,3                               | 4,3                             |

V2

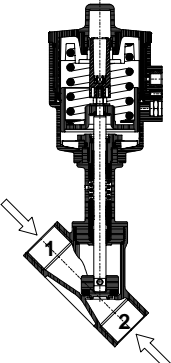
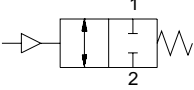
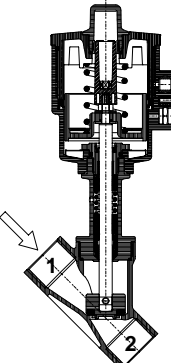
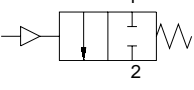
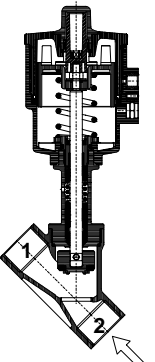
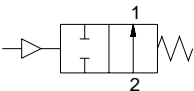
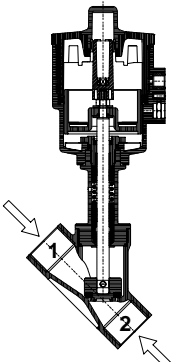
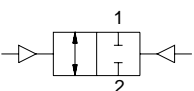
Nei diagrammi le linee tratteggiate indicano le versioni disponibili a richiesta  
*In the diagrams, the dash lines indicate versions available on request*



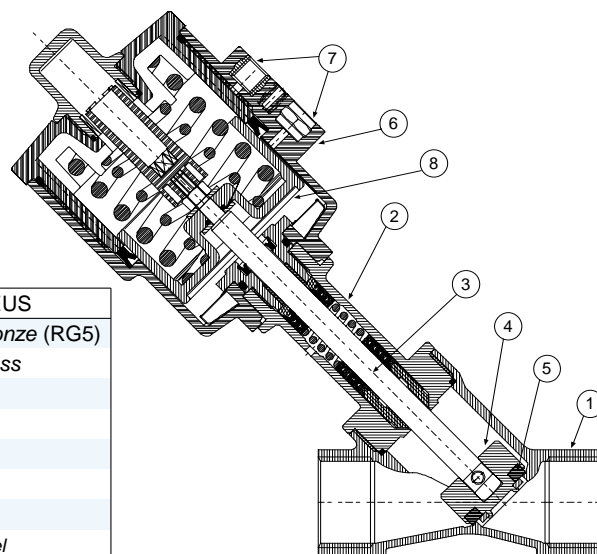


## VALVOLE A FLUSSO AVVIATO **ANGLE SEAT VALVE**

V2

|   |   |
|---|---|
|  <p>N.C. Normalmente chiusa bidirezionale. Con ingresso sotto l'otturatore si evita il colpo d'ariete.<br/>Ingresso sopra l'otturatore per fluidi comprimibili.<br/><i>N.C. Normally Closed bidirectional. With the flow coming from below the plug you avoid water hammering.<br/>Flow from above the plug for condensable media.</i></p>  |  <p>N.C. Normalmente chiusa con ingresso sopra l'otturatore.<br/>Ingresso sopra l'otturatore per fluidi comprimibili.<br/><i>N.C. Normally Closed with the flow from above the plug.<br/>Flow from above the plug for condensable media.</i></p>  |
|  <p>N.A. Normalmente aperta con ingresso sotto l'otturatore<br/><i>N.O. Normally Open with flow from below the plug</i></p>   |  <p>Doppio effetto bidirezionale<br/><i>Double Acting bidirectional</i></p>   |

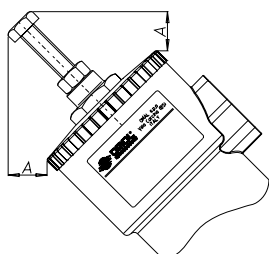
### Materiali costruttivi *Materials*



| N° | Principali materiali <i>Main materials</i>    | ARES - ATENA  | ZEUS                       |
|----|---|---|----------------------------|
| 1  | Corpo valvola <i>Valve body</i>               | AISI 316 (NET INOX)   | Bronzo <i>Bronze</i> (RG5) |
| 2  | Cannotto premistoppa <i>Sleeve</i>            | AISI 316 (NET INOX)   | Ottone <i>Brass</i>        |
| 3  | Stelo <i>Stem</i>                             | AISI 316L   | AISI 316                   |
| 4  | Otturatore <i>Plug</i>                        | AISI 316L   | AISI 316                   |
| 5  | Guarnizioni otturatore <i>Plug seals</i>      | PTFE  |                            |
| 6  | Teste di comando <i>Actuator cylinder</i>     | Poliamide PA 66 + GF 30%  |                            |
| 7  | Inseri di pilotaggio <i>Threading inserts</i> | AISI 303  |                            |
| 8  | Pistone <i>Piston</i>                         | Ottone nichel chimico <i>Brass chem-nickel</i><br>(PBT + GF 30% testa/head DN 40 - DN 50) |                            |

#### Limitatore della corsa *Stroke limiter*

Consente di limitare la corsa dell'otturatore valvola in apertura e quindi di regolare la portata.  
Disponibile per tutte le versioni. Nelle versioni semplice effetto normalmente aperte può essere utilizzato anche come comando manuale di emergenza.  
*It allows to limit the plug run in opening phase, therefore it regulates the flow. Available on all versions. In spring return normally open version it can be used as an emergency control*

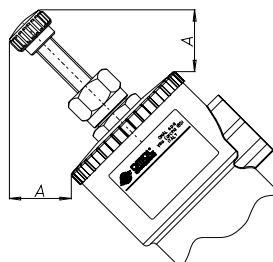


| Comando <i>Control</i> | A mm |
|------------------------|------|
| DN 50                  | 25,5 |
| DN 63                  | 21,5 |
| DN 90                  | 5,2  |
| DN 110                 | 5,9  |

Non disponibile con testa DN 40  
Not available with DN 40 head

#### Comando manuale di emergenza *Emergency manual override*

Consente di effettuare l'apertura della valvola in caso di emergenza (mancanza di fluido di pilotaggio, guasto all'impianto, mancanza di segnale di pilotaggio ecc.)  
Disponibile per tutte le valvole nelle versioni normalmente chiuse.  
*It allows to open the valve in emergency cases (lack of pilot fluid, machinery damaged, lack of piloting signal)*  
*It is available on all normally closed valves.*



| Comando <i>Control</i> | A mm |
|------------------------|------|
| DN 50                  | 35,8 |
| DN 63                  | 35,8 |
| DN 90                  | 29,5 |
| DN 110                 | 29,5 |

Non disponibile con testa DN 40  
Not available with DN 40 head

## ACCESSORI ACCESSORIES

### Box di segnalazione *Limit switch box*

Il box di segnalazione per il controllo della posizione aperto o chiuso con due finecorsa meccanici o induttivi è adatto al montaggio su tutta la serie di valvole con attuatori DN50 - DN63 - DN90 - DN110.

A richiesta sono disponibili i morsetti per collegare l'elettrovalvola e indicatori visivi tramite led.

Grado di protezione IP 65

Temperatura ambiente da -20°C a +70°C

Accesso cavo n°2 PG11

Materiale dell'involucro in poliammide con coperchio in Lexan.

*The control box to check the open/close positions with two mechanical limit switches is suitable for assembling on all the range of valves with actuators DN50 - DN63 - DN90 - DN110.*

*The terminals to connect the solenoid valve and the visual indicators provided with led are optional.*

*Level of protection: IP 65.*

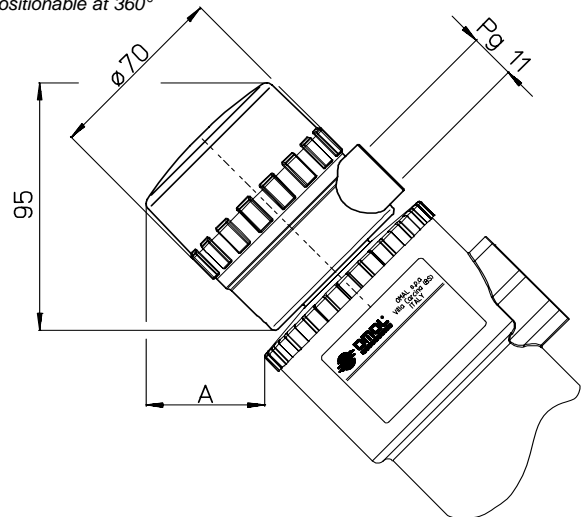
*Room temperature: from -20° C to +70°C.*

*Access lead nr. 2 PG11.*

*Body material: polyamide (cap in Lexan/polycarbonate).*

| Comando<br><i>Comando</i> | A<br>mm |
|---------------------------|---------|
| DN 50                     | 52,1    |
| DN 63                     | 47,5    |
| DN 90                     | 37,7    |
| DN 110                    | 29,5    |

Posizione orientabile sui 360°  
*Positionable at 360°*

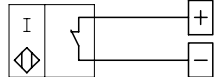


### Interruttori di finecorsa induttivi NAMUR EExia *Inductive limit switches NAMUR EExia*

Tensione nominale: 8 Vdc

Consumo: azionato 1 mA; rilasciato 3 mA

Temperatura di funzionamento: da -25° C a +100° C



*Nominal voltage: 8 Vdc*

*Consumes: working 1mA; resting 3 mA*

*Working temperature: from -25°C to +100°C*

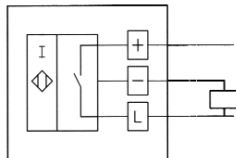
| Configurazione <i>Configuration</i>  | Codice <i>Code</i> |
|--|--------------------|
| 1 finecorsa: alto in posizione di valvola aperta<br><i>1 Limit switch at the top: open valve</i>       | KSIN9A0xx          |
| 1 finecorsa: basso in posizione di valvola chiusa<br><i>1 Limit switch at the bottom: close valve.</i> | KSIN9C0xx          |
| 2 finecorsa valvola aperta e chiusa<br><i>2 Limit switch open and close valve</i>                      | KSIN920xx          |

### Interruttori finecorsa di prossimità *Proximity limit switches*

Tensione nominale: 10÷30 Vdc

Consumo: 15 mA;

Temperatura di funzionamento: da -25° C a +70° C



*Nominal voltage: 10÷30 Vdc*

*Consumes: 15mA;*

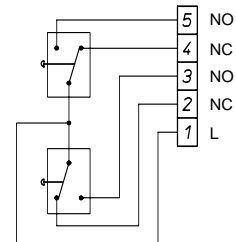
*Working temperature: from -25°C to +70°C*

| Configurazione <i>Configuration</i>  | Codice <i>Code</i> |
|--|--------------------|
| 1 finecorsa: alto in posizione di valvola aperta<br><i>1 Limit switch at the top: open valve</i>       | KSI09A0xx          |
| 1 finecorsa: basso in posizione di valvola chiusa<br><i>1 Limit switch at the bottom: close valve.</i> | KSI09C0xx          |
| 2 finecorsa valvola aperta e chiusa<br><i>2 Limit switch open and close valve</i>                      | KSI0920xx          |

### Interruttori di finecorsa meccanici *Mechanical limit switches*

Finecorsa alto: valvola aperta  
*Limit switch at the top: open valve*

Finecorsa basso: valvola chiusa  
*Limit switch at the bottom: close valve*

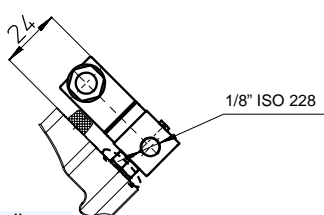


| Configurazione <i>Configuration</i>  | Codice <i>Code</i> |
|--------------------------------------|--------------------|
| 2 finecorsa<br><i>2 Limit switch</i> | KSM0C20xx          |

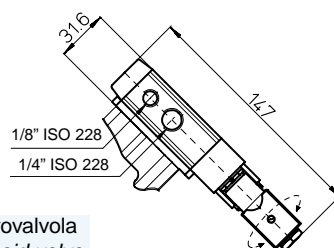
Carico max. 5A 250 Vac;  
1A 250 Vdc  
Max. capacity 5A 250 Vac;  
1A 250 Vdc

### Elettrovalvole di comando *Control solenoid valves*

|                                      |          |          |          |          |          |
|--------------------------------------|----------|----------|----------|----------|----------|
| Elettropilota <i>Electro-pilot</i>   | EP415024 | EP415110 | EP41220  | EP412010 | EP412024 |
| Voltaggio <i>Voltage</i>             | 24 Vac   | 115 Vac  | 230 Vac  | 12 Vdc   | 24 Vdc   |
| Elettrovalvola <i>Solenoid valve</i> | EL71800  |          |          |          |          |
| Bobina <i>Coil</i>                   | BBL31024 | BBL31110 | BBL31220 | BBL32012 | BBL32024 |
| Voltaggio <i>Voltage</i>             | 24 Vac   | 115 Vac  | 230 Vac  | 12 Vdc   | 24 Vdc   |



Elettropilota  
*Electro-pilot*  
3/2



Elettrovalvola  
*Solenoid valve*  
3/2 - 5/2

Elettropilota 3/2 per il montaggio diretto.

Corpo e bobina orientabili sui 360°

Comando manuale standard.

Elettrovalvola predisposta per la selezione tra la funzione 5/2 e 3/2 che si realizza ruotando di 180° la piastra di interfacciamento dell'elettrovalvola.

Comando manuale standard.

Temperatura ambiente da -10°C a +50°C

*Electro-pilot 3/2 for direct assembling.*

*Body and reel positionable at 360°.*

*Standard manual control.*

*Solenoid valve sets for selection between function 5/3 or 3/2, achievable by rotating the interconnecting plate to 180°.*

*Room temperature: from -10°C to +50°C.*