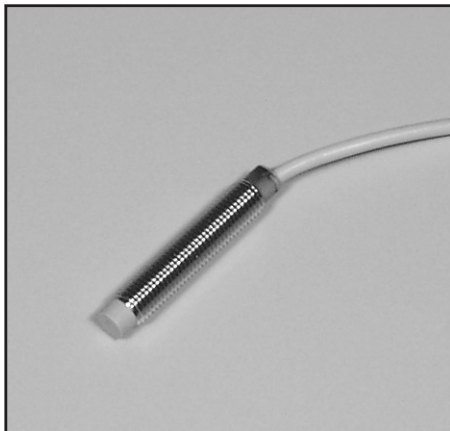


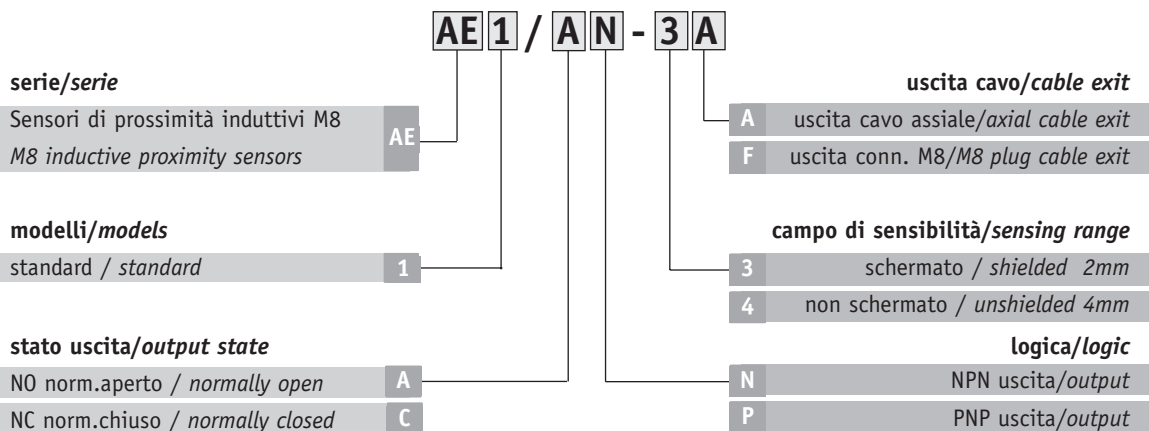
# Sensori di prossimità a lunga distanza M8 - DC



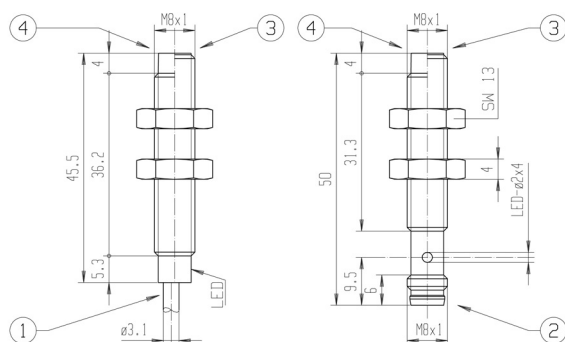
- Nuovi modelli a lunga distanza: schermato 2mm; non schermato 4mm
- Contenitore metallico
- Indicatore LED in tutti i modelli visibile a 360°
- Grado di protezione IP 67
- Totalmente protetti contro danneggiamenti di tipo elettrico

- *New models with long distance: shielded 2mm; unshielded 4mm*
- *Metal housing*
- *LED status indicator for all versions 360° visible*
- *IP 67 protection degree*
- *Complete protection against electrical damages*

## Identificazione modelli - Ordering system



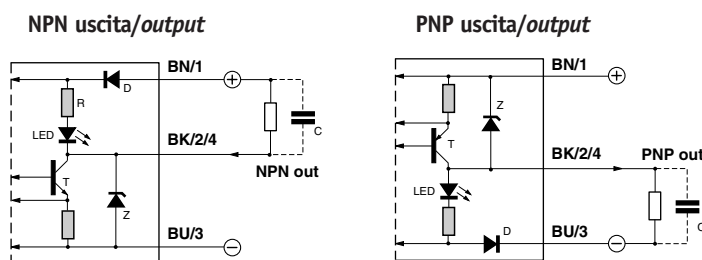
## Dimensioni - dimension



- 1 ■ Uscita cavo 3x0,14 mm<sup>2</sup>, Ø3,1 mm, PVC
- 2 ■ Uscita connettore M8 metallico
- 3 ■ Versione schermata
- 4 ■ Versione non schermata

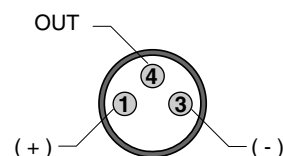
- 1 ■ Cable exit 3x0,14 mm<sup>2</sup>, Ø3,1 mm, PVC
- 2 ■ M8 metal plug cable exit
- 3 ■ Shielded version
- 4 ■ Unshielded version

## Connessioni - Wiring diagrams



## Connettori - Connectors

M8 (tipo/type F)





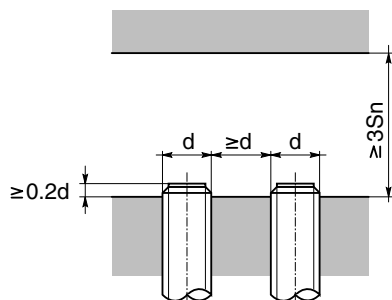
## Specifiche - Specifications

Tipo	sensore di prossimità a lunga distanza <i>proximity sensors with long distance</i>		Type
Modello	AE1/** -3*	AE1/** -4*	Model
<b>Distanza di rilevazione nominale<sup>(1)</sup></b>	2mm	4mm	<b>Nominal sensing distance<sup>(2)</sup></b>
Distanza di lavoro	0...1,6mm	0...3,2mm	Operating distance
Corsa differenziale	1...20%		Differential travel
Ripetibilità	5%		Repeat accuracy
<b>Tensione di alimentazione</b>	10-30Vdc		<b>Operating voltage</b>
Ondulazione residua	≤10%		Ripple
Corrente assorbita	10mA max.		No-load supply current
<b>Corrente di uscita</b>	200mA		<b>Load current</b>
Corrente di perdita	≤120μA		Leakage current
Caduta di tensione in uscita	1,2V		Output voltage drop
<b>Tipo uscita</b>	NPN o/or PNP - NO o/or NC		<b>Output type</b>
Frequenza di commutazione	3KHz		Switching frequency
Ritardo alla disponibilità	100ms		Time delay before availability
Massima capacità d'uscita ammissibile	1μF		Max. admissible output capacity
<b>Protezioni elettriche alimentazione</b>	inversione di polarità, sovratensioni impulsive <i>polarity reversal, transient</i>		<b>Supply electrical protections</b>
Protezioni elettriche uscita	cortocircuito / short circuit		Output electrical protections
<b>Limiti di temperatura</b>	-25° ...+70°C		<b>Temperature range</b>
Deriva termica	10% Sr		Temperature drift
<b>Grado di protezione</b>	IP67 <sup>(2)</sup> (EN60529)		<b>Protection degree</b>
Indicatori LED	giallo (uscita NO attivata) <i>yellow (NO output energized)</i>		LED indicators
<b>Materiale contenitore</b>	ottone nichelato / <i>nickel-plated brass</i>		<b>Housing material</b>
Materiale faccia attiva	PBT		Sensing face material
Coppia serraggio	4 Nm		Tightening torque
Peso (appross.)	16g - 43g		Weight (approx.)

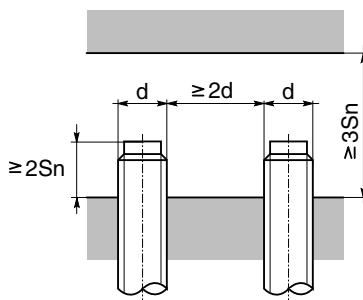
(1) con ostacolo normalizzato FE360 8x8mm per modelli schermati; con ostacolo normalizzato FE360 12x12mm per modelli non schermati; (2) protezione garantita solo con il cavo a connettore montato  
 (1) with 8x8mm FE360 target for shielded models; with 12x12mm FE360 target for unshielded models; (2) protection guaranteed only with plug cable mounted

## Installazione - Installation

modelli schermati / *shielded models*



modelli non schermati / *unshielded models*



N.B.: d1 = 5mm in metalli non ferromagnetici; d1 = 2mm in metalli ferromagnetici  
 NOTE: d1 = 5mm in nonferrous metals; d1 = 2mm in ferrous metals

## Curve caratteristiche - Characteristic curves

■ Area di rilevamento  
 ■ *Detection area*

■ Distanza / dim. oggetto  
 ■ *Distance / target size*

■ Area di rilevamento  
 ■ *Detection area*

■ Distanza / dim. oggetto  
 ■ *Distance / target size*

