

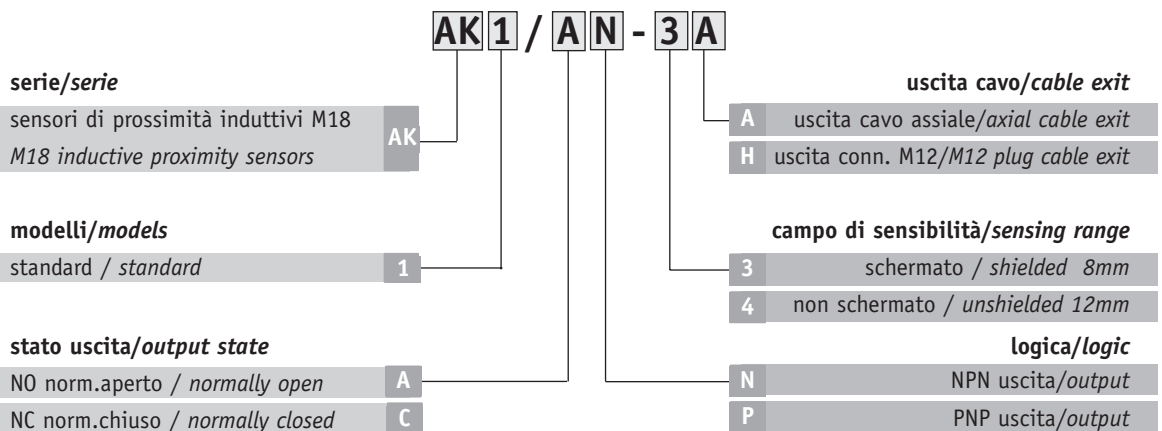
Sensori di prossimità a lunga distanza M18 - DC



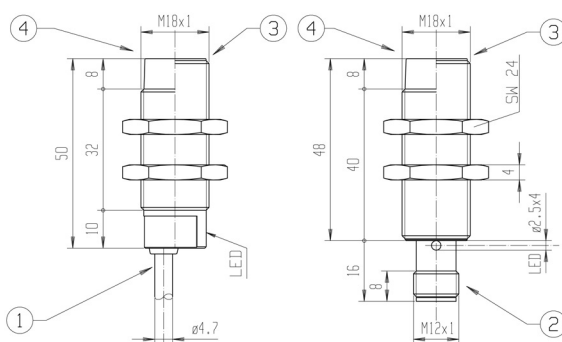
- Nuovi modelli a lunga distanza: schermato 8mm; non schermato 12mm
- Contenitore metallico
- Indicatore LED in tutti i modelli visibile a 360°
- Grado di protezione IP 67
- Totalmente protetti contro danneggiamenti di tipo elettrico

- *New models with long distance: shielded 8mm; unshielded 12mm*
- *Metal housing*
- *LED status indicator for all versions 360° visible*
- *IP 67 protection degree*
- *Complete protection against electrical damages*

Identificazione modelli - Ordering system



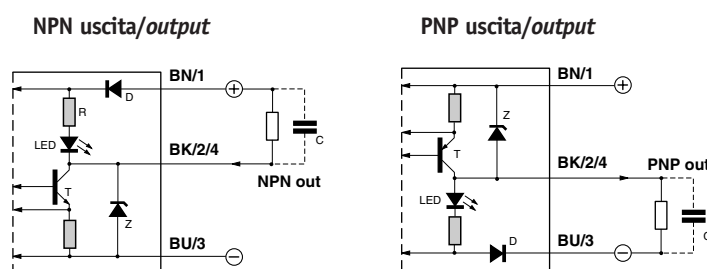
Dimensioni - dimension



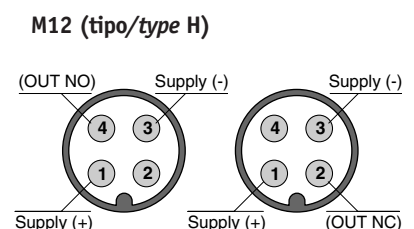
- Uscita cavo 3x0,34 mm², Ø4,7 mm, PVC, 2m
- Uscita connettore M12 metallico
- Versione schermata
- Versione non schermata

- Cable exit 3x0,34 mm², Ø4,7 mm, PVC, 2m
- M12 metal plug cable exit
- Shielded version
- Unshielded version

Connessioni - Wiring diagrams



Connettori - Connectors





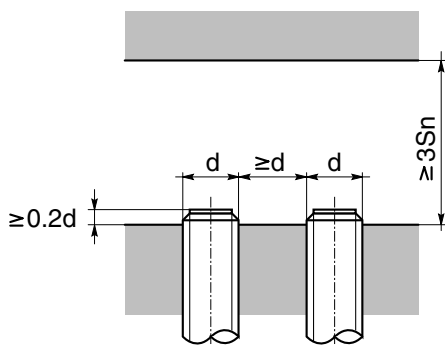
Specifiche - Specifications

Tipo	sensore di prossimità a lunga distanza proximity sensors with long distance		Type
Modello	AK1/** -3*	AK1/** -4*	Model
Distanza di rilevazione nominale⁽¹⁾	8mm	12mm	Nominal sensing distance⁽¹⁾
Distanza di lavoro	0...6,5mm	0...9,7mm	Operating distance
Corsa differenziale	2...20%		Differential travel
Ripetibilità	5%		Repeat accuracy
Tensione di alimentazione	10-30Vdc		Operating voltage
Ondulazione residua	≤10%		Ripple
Corrente assorbita	20mA max.		No-load supply current
Corrente di uscita	400mA		Load current
Corrente di perdita	≤50μA		Leakage current
Caduta di tensione in uscita	1V		Output voltage drop
Tipo uscita	NPN o/or PNP - NO		Output type
Frequenza di commutazione	300Hz		Switching frequency
Ritardo alla disponibilità	100ms		Time delay before availability
Massima capacità d'uscita ammissibile	1μF		Max. admissible output capacity
Protezioni elettriche alimentazione	inversione di polarità, sovratensioni impulsive polarity reversal, transient		Supply electrical protections
Protezioni elettriche uscita	cortocircuito / short circuit		Output electrical protections
Limiti di temperatura	-25° ...+70°C		Temperature range
Deriva termica	10% Sr		Temperature drift
Grado di protezione	IP67 ⁽²⁾ (EN60529)		Protection degree
Indicatori LED	giallo (uscita NO attivata) yellow (NO output energized)		LED indicators
Materiale contenitore	ottone nichelato / nickel-plated brass		Housing material
Materiale faccia attiva	PBT		Sensing face material
Coppia serraggio	30 Nm		Tightening torque
Peso (appross.)	55g - 130g		Weight (approx.)

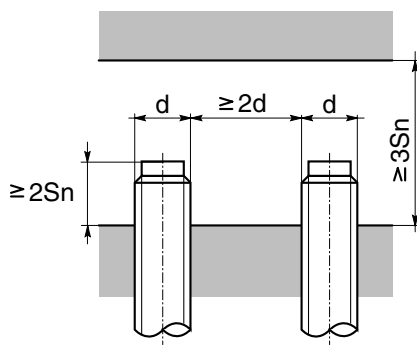
(1) con ostacolo normalizzato FE360 24x24mm per modelli schermati; con ostacolo normalizzato FE360 36x36mm per modelli non schermati; (2) protezione garantita solo con il cavo a connettore montato
(1) with 24x24mm FE360 target for shielded models; with 36x36mm FE360 target for unshielded models; (2) protection guaranteed only with plug cable mounted

Installazione - Installation

modelli schermati / shielded models



modelli non schermati / unshielded models



Curve caratteristiche - Characteristic curves

■ Area di rilevamento
■ Detection area

■ Distanza / dim. oggetto
■ Distance / target size

■ Area di rilevamento
■ Detection area

■ Distanza / dim. oggetto
■ Distance / target size

