

# Sensori di prossimità a due fili M18 - DC



- Nuovi modelli a due fili: schermato 5mm; non schermato 8mm
- Contenitore metallico
- Indicatore LED in tutti i modelli visibile a 360°
- Grado di protezione IP 67
- Totalmente protetti contro danneggiamenti di tipo elettrico

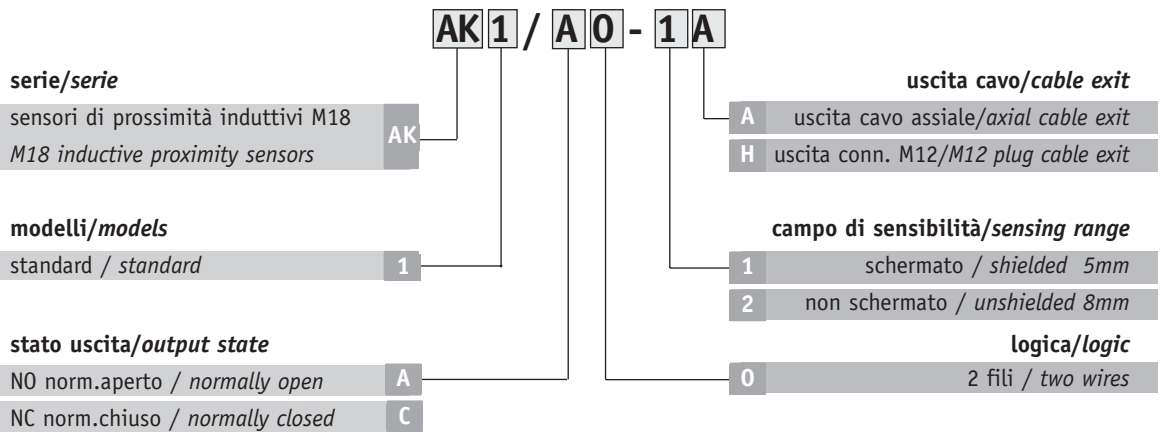
- *New models with two wires: shielded 5mm; unshielded 8mm*
- *Metal housing*
- *LED status indicator for all versions 360° visible*
- *IP 67 protection degree*
- *Complete protection against electrical damages*



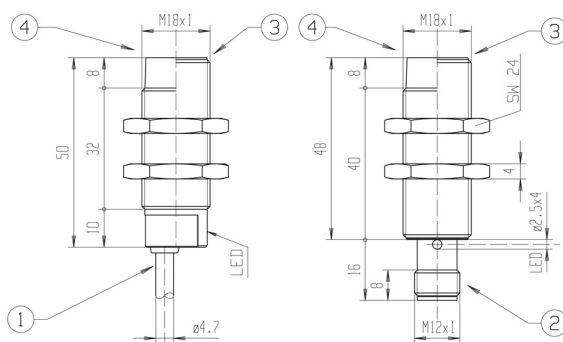
serie AK - serie AK



## Identificazione modelli - Ordering system



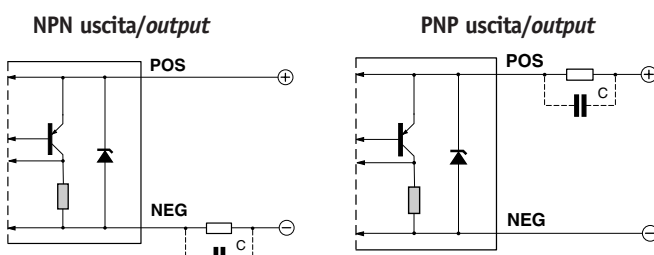
## Dimensioni - dimension



- 1 ■ Uscita cavo 2x0,34 mm<sup>2</sup>, Ø4,7 mm, PVC, 2m
- 2 ■ Uscita connettore M12 metallico
- 3 ■ Versione schermata
- 4 ■ Versione non schermata

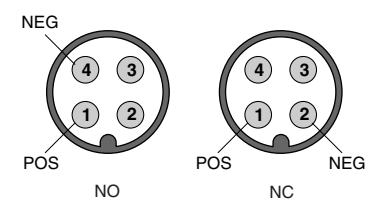
- 1 ■ *Cable exit 2x0,34 mm<sup>2</sup>, Ø4,7 mm, PVC, 2m*
- 2 ■ *M12 metal plug cable exit*
- 3 ■ *Shielded version*
- 4 ■ *Unshielded version*

## Connessioni - Wiring diagrams



## Connettori - Connectors

M12 (tipo/type H)





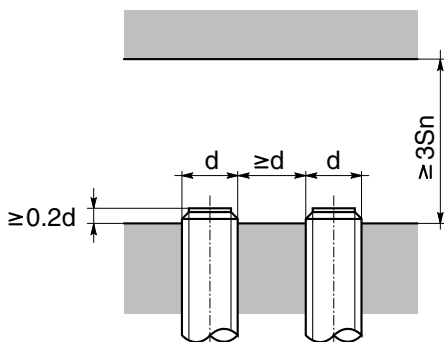
## Specifiche - Specifications

Tipo	sensore di prossimità a due fili two wires proximity sensors		Type
Modello	AK1/* 0-1*	AK1/* 0-2*	Model
<b>Distanza di rilevazione nominale<sup>(1)</sup></b>	5mm	8mm	<b>Nominal sensing distance<sup>(1)</sup></b>
Distanza di lavoro	0...4mm	0...6,5mm	Operating distance
Corsa differenziale	1...20%		Differential travel
Ripetibilità	5%		Repeat accuracy
<b>Tensione di alimentazione</b>	10-30Vdc		<b>Operating voltage</b>
Ondulazione residua	≤10%		Ripple
<b>Corrente di uscita</b>	3...100mA		<b>Load current</b>
Corrente di perdita	≤0,8mA		Leakage current
Caduta di tensione in uscita	≤2,8V		Output voltage drop
<b>Tipo uscita</b>	NO o/or NC		<b>Output type</b>
Frequenza di commutazione	300KHz		Switching frequency
Ritardo alla disponibilità	50ms		Time delay before availability
<b>Protezioni elettriche alimentazione</b>	inversione di polarità, sovratensioni impulsive polarity reversal, transient		<b>Supply electrical protections</b>
Protezioni elettriche uscita	cortocircuito (autoripristinante) short circuit (autoreset)		Output electrical protections
<b>Limiti di temperatura</b>	-25° ...+70°C		<b>Temperature range</b>
Deriva termica	10% Sr		Temperature drift
<b>Grado di protezione</b>	IP67 <sup>(2)</sup> (EN60529)		<b>Protection degree</b>
Indicatori LED	giallo (uscita NO attivata) yellow (NO output energized)		LED indicators
<b>Materiale contenitore</b>	ottone nichelato / nickel-plated brass		<b>Housing material</b>
Materiale faccia attiva	PBT		Sensing face material
Coppia serraggio	30 Nm		Tightening torque
Peso (appross.)	55g - 130g		Weight (approx.)

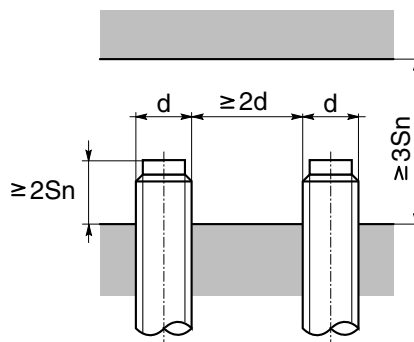
(1) con ostacolo normalizzato FE360 24x24mm per modelli schermati; con ostacolo normalizzato FE360 36x36mm per modelli non schermati; (2) protezione garantita solo con il cavo a connettore montato  
(1) with 24x24mm FE360 target for shielded models; with 36x36mm FE360 target for unshielded models; (2) protection guaranteed only with plug cable mounted

## Installazione - Installation

modelli schermati / shielded models



modelli non schermati / unshielded models



## Curve caratteristiche - Characteristic curves

■ Area di rilevamento  
■ Detection area

■ Distanza / dim. oggetto  
■ Distance / target size

■ Area di rilevamento  
■ Detection area

■ Distanza / dim. oggetto  
■ Distance / target size

