

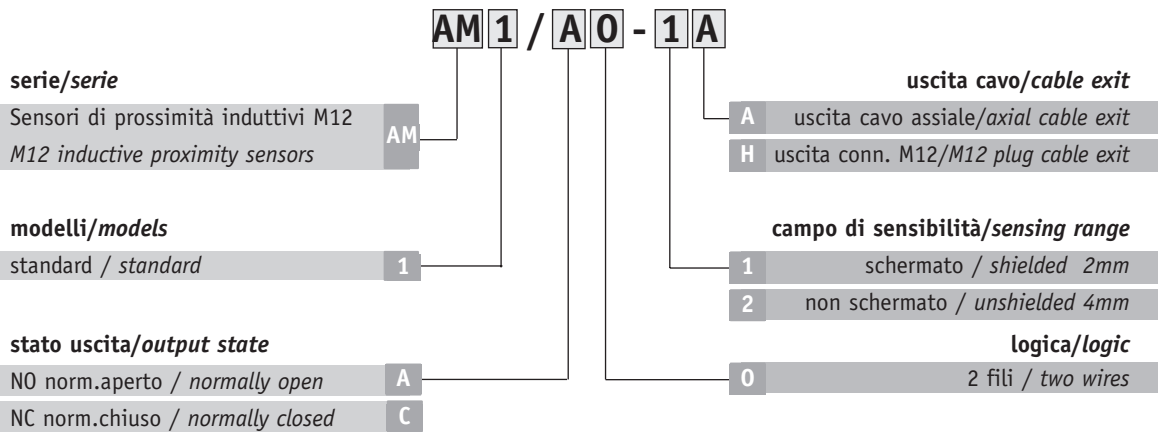
Sensori di prossimità a due fili M12 - DC



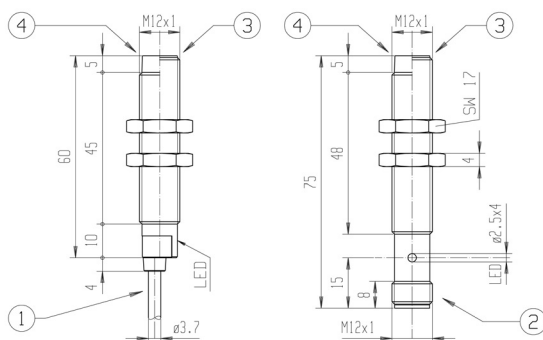
- Nuovi modelli a due fili: schermato 2mm; non schermato 4mm
- Contenitore metallico
- Indicatore LED in tutti i modelli visibile a 360°
- Grado di protezione IP 67
- Totalmente protetti contro danneggiamenti di tipo elettrico

- *New models with two wires: shielded 2mm; unshielded 4mm*
- *Metal housing*
- *LED status indicator for all versions 360° visible*
- *IP 67 protection degree*
- *Complete protection against electrical damages*

Identificazione modelli - Ordering system



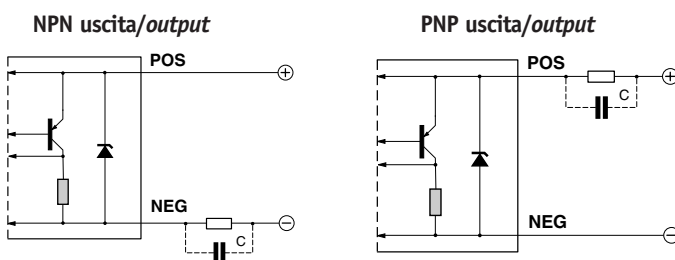
Dimensioni - dimension



- 1 ■ Uscita cavo 2x0,22 mm², Ø3,7 mm, PVC, 2m
- 2 ■ Uscita connettore M12 metallico
- 3 ■ Versione schermata
- 4 ■ Versione non schermata

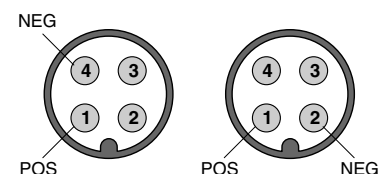
- 1 ■ Cable exit 2x0,22 mm², Ø3,7 mm, PVC, 2m
- 2 ■ M12 metal plug cable exit
- 3 ■ Shielded version
- 4 ■ Unshielded version

Connessioni - Wiring diagrams



Connettori - Connectors

M12 (tipo/type H)





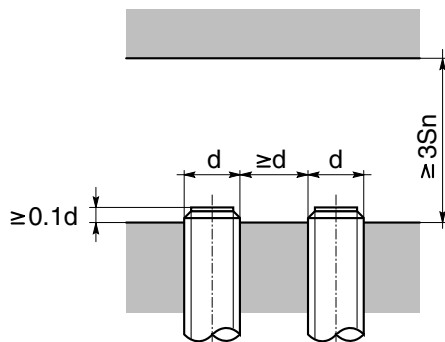
Specifiche - Specifications

Tipo	sensore di prossimità a due fili two wires proximity sensors		Type
Modello	AM1/*0-1*	AM1/*0-2*	Model
Distanza di rilevazione nominale⁽¹⁾	2mm	4mm	Nominal sensing distance⁽¹⁾
Distanza di lavoro	0...1,6mm	0...3,2mm	Operating distance
Corsa differenziale	2...20%		Differential travel
Ripetibilità	5%		Repeat accuracy
Tensione di alimentazione	10-30Vdc		Operating voltage
Ondulazione residua	≤10%		Ripple
Corrente di uscita	3...100mA		Load current
Corrente di perdita	≤0,8mA		Leakage current
Caduta di tensione in uscita	2,8V max		Output voltage drop
Tipo uscita	NO o/or NC		Output type
Frequenza di commutazione	1,5KHz		Switching frequency
Ritardo alla disponibilità	50ms		Time delay before availability
Protezioni elettriche alimentazione	inversione di polarità, sovratensioni impulsive polarity reversal, transient		Supply electrical protections
Protezioni elettriche uscita	cortocircuito / short circuit		Output electrical protections
Limiti di temperatura	-25° ...+70°C		Temperature range
Deriva termica	10% Sr		Temperature drift
Grado di protezione	IP67 ⁽²⁾ (EN60529)		Protection degree
Indicatori LED	giallo (uscita NO attivata) yellow (NO output energized)		LED indicators
Materiale contenitore	ottone nichelato / nickel-plated brass		Housing material
Materiale faccia attiva	PBT		Sensing face material
Coppia serraggio	10 Nm		Tightening torque
Peso (appross.)	30g - 70g		Weight (approx.)

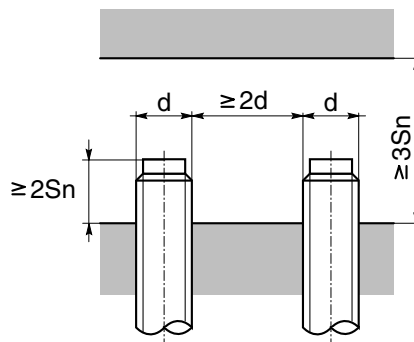
(1) con ostacolo normalizzato FE360 12x12mm; (2) protezione garantita solo con il cavo a connettore montato
(1) with 12x12mm FE360 target; (2) protection guaranteed only with plug cable mounted

Installazione - Installation

modelli schermati / shielded models



modelli non schermati / unshielded models



Curve caratteristiche - Characteristic curves

■ Area di rilevamento
■ Detection area

■ Distanza / dim. oggetto
■ Distance / target size

■ Area di rilevamento
■ Detection area

■ Distanza / dim. oggetto
■ Distance / target size

