

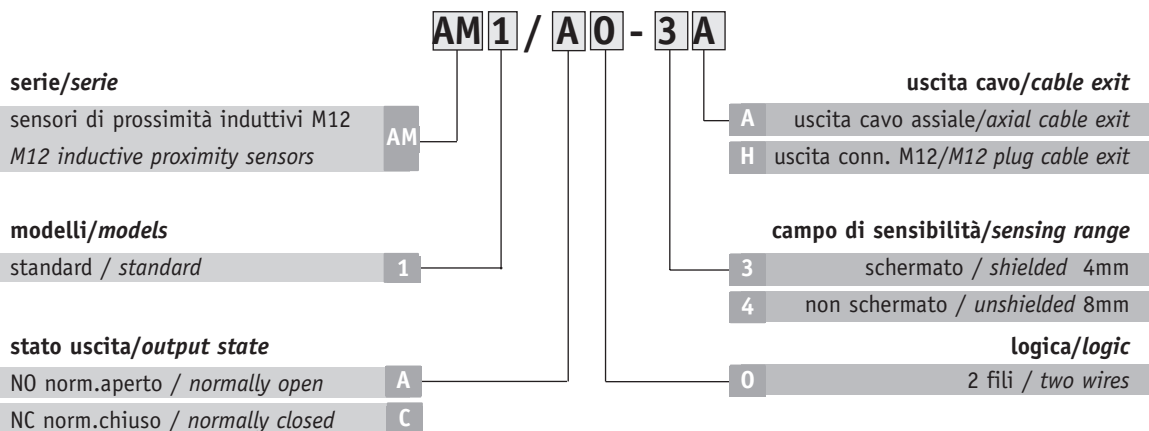
Sensori di prossimità a due fili lunga distanza M12 - DC



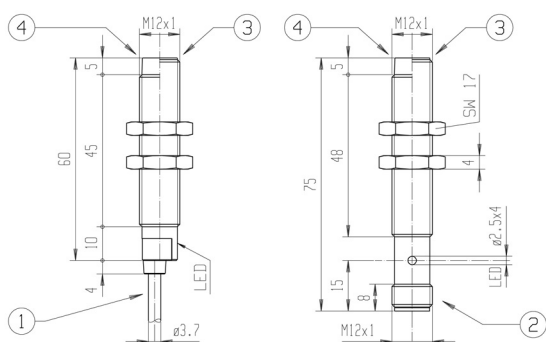
- Nuovi modelli a due fili: schermato 4mm; non schermato 8mm
- Contenitore metallico
- Indicatore LED in tutti i modelli visibile a 360°
- Grado di protezione IP 67
- Totalmente protetti contro danneggiamenti di tipo elettrico

- *New models with two wires: shielded 4mm; unshielded 8mm*
- *Metal housing*
- *LED status indicator for all versions 360° visible*
- *IP 67 protection degree*
- *Complete protection against electrical damages*

Identificazione modelli - Ordering system



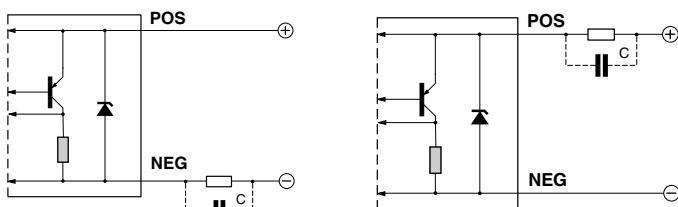
Dimensioni - dimension



- 1 ■ Uscita cavo 2x0,22 mm², Ø3,7 mm, PVC, 2m
- 2 ■ Uscita connettore M12 metallico
- 3 ■ Versione schermata
- 4 ■ Versione non schermata

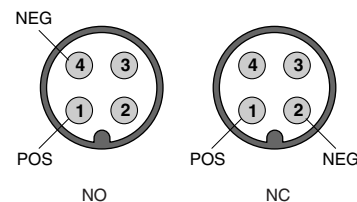
- 1 ■ Cable exit 2x0,22 mm², Ø3,7 mm, PVC, 2m
- 2 ■ M12 metal plug cable exit
- 3 ■ Shielded version
- 4 ■ Unshielded version

Conessioni - Wiring diagrams



Connettori - Connectors

M12 (tipo/type H)



M12 two wires long distance proximity sensors - DC



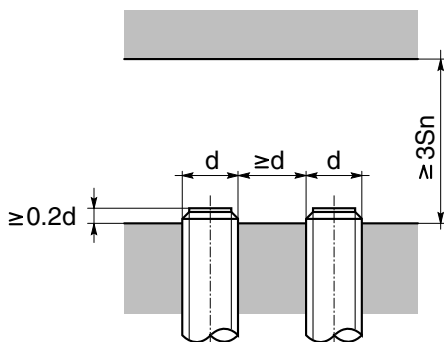
Specifiche - Specifications

Tipo	sensore di prossimità a due fili a lunga distanza <i>two wires long distance proximity sensors</i>		Type
Modello	AM1/*0-3*	AM1/*0-4*	Model
Distanza di rilevazione nominale	4mm	8mm	Nominal sensing distance $S_n^{(1)}$
Distanza di lavoro	0...3,2mm	0...6,4mm	Operating distance
Corsa differenziale	2...20%		Differential travel
Ripetibilità	5%		Repeat accuracy
Tensione di alimentazione	10-30Vdc		Operating voltage
Ondulazione residua	≤10%		Ripple
Corrente di uscita	3...100mA		Load current
Corrente di perdita	≤0,8mA		Leakage current
Caduta di tensione in uscita	2,8V max		Output voltage drop
Tipo uscita	NO o/or NC		Output type
Frequenza di commutazione	750Hz		Switching frequency
Ritardo alla disponibilità	50ms		Time delay before availability
Protezioni elettriche alimentazione	inversione di polarità, sovratensioni impulsive <i>polarity reversal, transient</i>		Supply electrical protections
Protezioni elettriche uscita	cortocircuito / short circuit		Output electrical protections
Limiti di temperatura	-25° ...+70°C		Temperature range
Deriva termica	10% Sr		Temperature drift
Grado di protezione	IP67 ⁽²⁾ (EN60529)		Protection degree
Indicatori LED	giallo (uscita NO attivata) <i>yellow (NO output energized)</i>		LED indicators
Materiale contenitore	ottone nichelato / nickel-plated brass		Housing material
Materiale faccia attiva	PBT		Sensing face material
Coppia serraggio	10 Nm		Tightening torque
Peso (appross.)	30g - 70g		Weight (approx.)

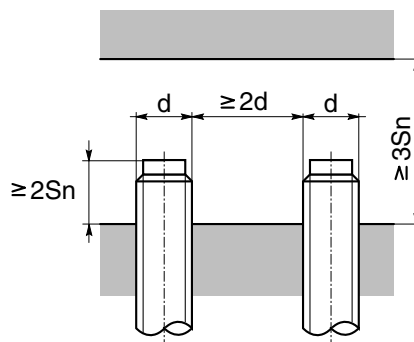
(1) con ostacolo normalizzato FE360 12x12mm per modelli schermati e FE360 24x24mm per modelli non schermati; (2) protezione garantita solo con il cavo a connettore montato
 (1) with 12x12mm FE360 target for shielded models; and with 24x24mm FE360 target for unshielded models; (2) protection guaranteed only with plug cable mounted

Installazione - Installation

modelli schermati / shielded models



modelli non schermati / unshielded models



Curve caratteristiche - Characteristic curves

■ Area di rilevamento
■ Detection area

■ Distanza / dim. oggetto
■ Distance / target size

■ Area di rilevamento
■ Detection area

■ Distanza / dim. oggetto
■ Distance / target size

