



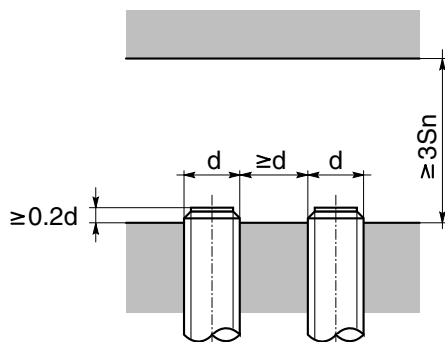
Specifiche - Specifications

Tipo	sensore di prossimità a due fili two wires proximity sensors		Type
Modello	AT1/* 0-1*	AT1/* 0-2*	Model
Distanza di rilevazione nominale ⁽¹⁾	10mm	15mm	Nominal sensing distance ⁽¹⁾
Distanza di lavoro	0...8,1mm	0...12,1mm	Operating distance
Corsa differenziale	1...20%		Differential travel
Ripetibilità	5%		Repeat accuracy
Tensione di alimentazione	10-30Vdc		Operating voltage
Ondulazione residua	≤10%		Ripple
Corrente di uscita	3...100mA		Load current
Corrente di perdita	≤0,8mA		Leakage current
Caduta di tensione in uscita	2,8V		Output voltage drop
Tipo uscita	NO o/or NC		Output type
Frequenza di commutazione	150Hz		Switching frequency
Ritardo alla disponibilità	50ms		Time delay before availability
Protezioni elettriche alimentazione	inversione di polarità, sovratensioni impulsive polarity reversal, transient		Supply electrical protections
Protezioni elettriche uscita	cortocircuito (autoripristinante) short circuit (autoreset)		Output electrical protections
Limiti di temperatura	-25° ...+70°C		Temperature range
Deriva termica	10% Sr		Temperature drift
Grado di protezione	IP67 ⁽²⁾ (EN60529)		Protection degree
Indicatori LED	giallo (uscita NO attivata) yellow (NO output energized)		LED indicators
Materiale contenitore	ottone nichelato / nickel-plated brass		Housing material
Materiale faccia attiva	PBT		Sensing face material
Coppia serraggio	60 Nm		Tightening torque
Peso (appross.)	180g - 110g		Weight (approx.)

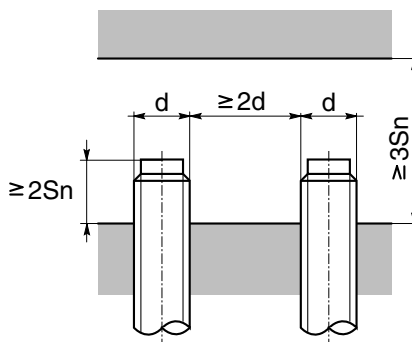
(1) con ostacolo normalizzato FE360 30x30mm per modelli schermati; con ostacolo normalizzato FE360 45x45mm per modelli non schermati; (2) protezione garantita solo con cavo a connettore montato
(1) with 30x30mm FE360 target for shielded models; with 45x45mm FE360 target for unshielded models; (2) protection guaranteed only with plug cable mounted

Installazione - Installation

modelli schermati / shielded models



modelli non schermati / unshielded models



Curve caratteristiche - Characteristic curves

■ Area di rilevamento
■ Detection area

■ Distanza / dim. oggetto
■ Distance / target size

■ Area di rilevamento
■ Detection area

■ Distanza / dim. oggetto
■ Distance / target size

