

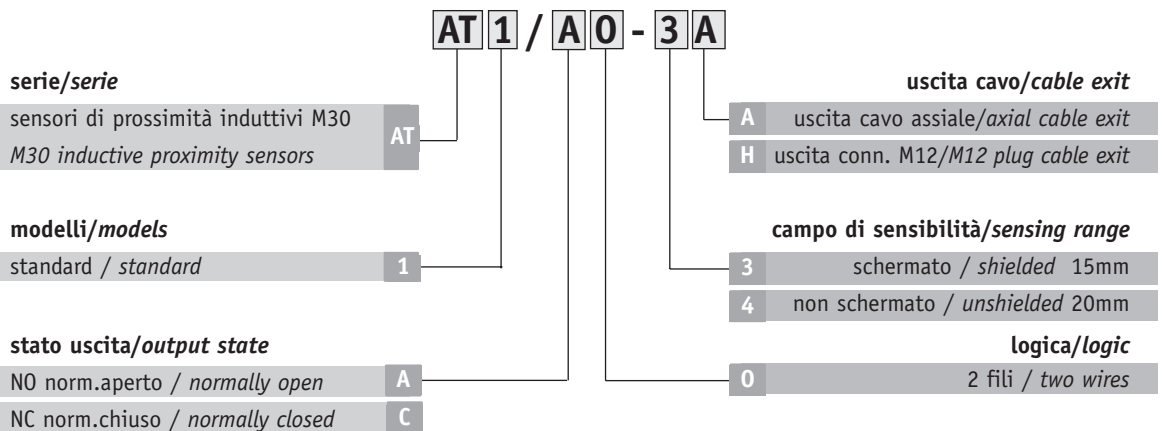
# Sensori di prossimità a due fili lunga distanza M30 - DC



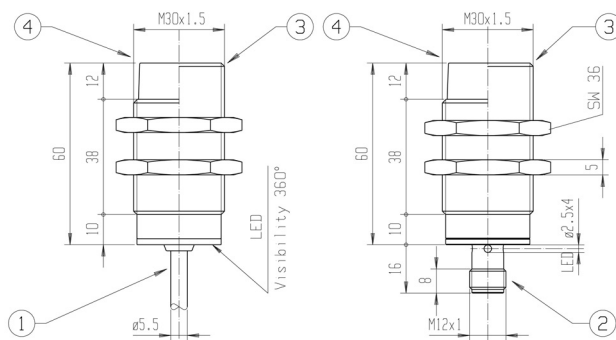
- Nuovi modelli a due fili: schermato 15mm; non schermato 20mm
- Contenitore metallico
- Indicatore LED in tutti i modelli visibile a 360°
- Grado di protezione IP 67
- Totalmente protetti contro danneggiamenti di tipo elettrico

- *New models with two wires: shielded 15mm; unshielded 20mm*
- *Metal housing*
- *LED status indicator for all versions 360° visible*
- *IP 67 protection degree*
- *Complete protection against electrical damages*

## Identificazione modelli - Ordering system



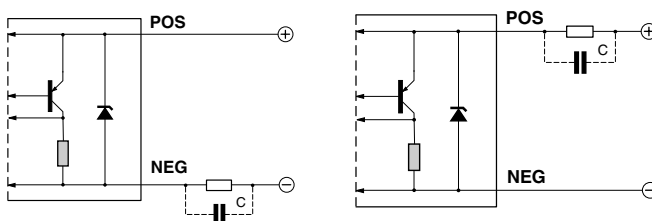
## Dimensioni - dimension



- 1 ■ Uscita cavo 2x0,34 mm<sup>2</sup>, Ø5,5 mm, PVC, 2m
- 2 ■ Uscita connettore M12 metallico
- 3 ■ Versione schermata
- 4 ■ Versione non schermata

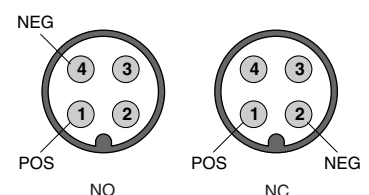
- 1 ■ Cable exit 2x0,34 mm<sup>2</sup>, Ø5,5 mm, PVC, 2m
- 2 ■ M12 metal plug cable exit
- 3 ■ Shielded version
- 4 ■ Unshielded version

## Connessioni - Wiring diagrams



## Connettori - Connectors

### M12 (tipo/type H)



**N.B.** In caso di carico misto, resistivo e capacitivo, la massima capacità ammessa (C) è di 0,1µF per tensione e corrente di uscita massime.  
**NOTE** In case of combined load, resistive and capacitive, the maximum admissible capacity (C) is 0,1µF for maximum output voltage and current.



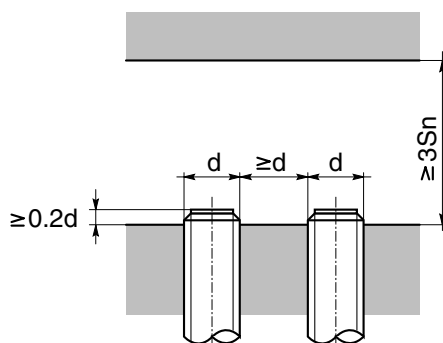
## Specifiche - Specifications

Modello	AT1/* 0-3*	AT1/* 0-4*	Type
Tipologia	sensore di prossimità a due fili allungata distanza <i>two wires long distance proximity sensors</i>		Type
Distanza di rilevazione nominale <sup>(1)</sup>	15mm	20mm	Nominal sensing distance $S_n^{(1)}$
Distanza di lavoro	0...12,1mm	0...16,2mm	Operating distance
Corsa differenziale	1...20%		Differential travel
Ripetibilità	5%		Repeat accuracy
Tensione di alimentazione	10-30Vdc		Operating voltage
Ondulazione residua	≤10%		Ripple
Corrente di uscita	3...100mA		Load current
Corrente di perdita	≤0,8mA		Leakage current
Caduta di tensione in uscita	2,8V		Output voltage drop
Tipo uscita	NO o/ or NC		Output type
Frequenza di commutazione	75Hz		Switching frequency
Ritardo alla disponibilità	50ms		Time delay before availability
Protezioni elettriche alimentazione	inversione di polarità, sovratensioni impulsive <i>polarity reversal, transient</i>		Supply electrical protections
Protezioni elettriche uscita	cortocircuito (autoripristinante) <i>short circuit (autoreset)</i>		Output electrical protections
Limiti di temperatura	-25° ...+70°C		Temperature range
Deriva termica	10% Sr		Temperature drift
Grado di protezione	IP67 <sup>(2)</sup> (EN60529)		Protection degree
Indicatori LED	giallo (uscita NO attivata) <i>yellow (NO output energized)</i>		LED indicators
Materiale contenitore	ottone nichelato / nickel-plated brass		Housing material
Materiale faccia attiva	PBT		Sensing face material
Coppia serraggio	60 Nm		Tightening torque
Peso (appross.)	180g - 110g		Weight (approx.)

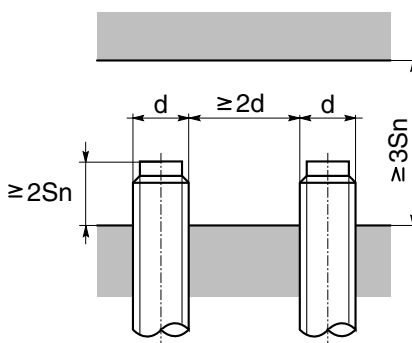
(1) con ostacolo normalizzato FE360 45x45mm per modelli schermati; con ostacolo normalizzato FE360 60x60mm per modelli non schermati; (2) protezione garantita solo con cavo a connettore montato  
(1) with 45x45mm FE360 target for shielded models; with 60x60mm FE360 target for unshielded models; (2) protection guaranteed only with plug cable mounted

## Installazione - Installation

modelli schermati / shielded models



modelli non schermati / unshielded models



## Curve caratteristiche - Characteristic curves

■ Area di rilevamento  
■ Detection area

■ Distanza / dim. oggetto  
■ Distance / target size

■ Area di rilevamento  
■ Detection area

■ Distanza / dim. oggetto  
■ Distance / target size

