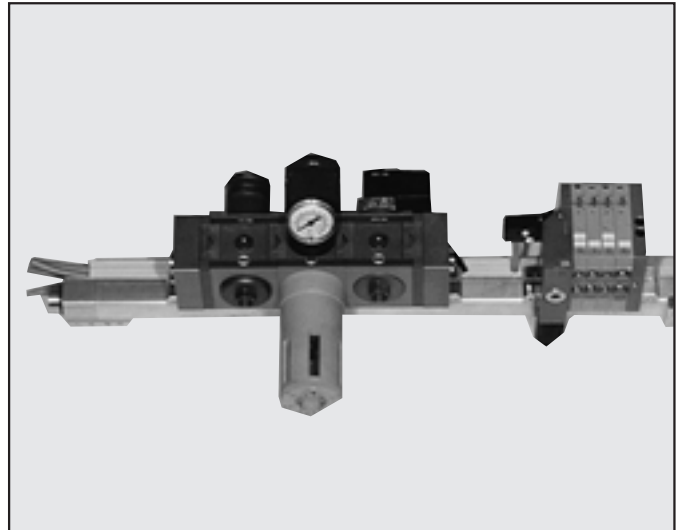


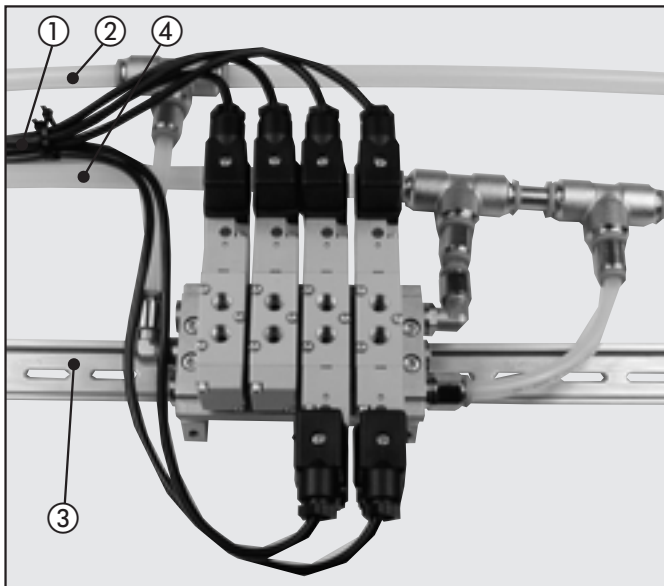
Pneumo-bus è un sistema integrato di collegamento pneumatico tra gruppi di trattamento dell'aria compressa, valvole, accessori.

Il sistema comprende una versione dei gruppi di trattamento aria Skillair 200 e una versione delle isole di valvole Multimach predisposte per fissaggio diretto sul tubo profilato AP 25 della Teseo srl. Questi tubi profilati in alluminio (brevetto Teseo) sono noti per il breve tempo di installazione, per gli accessori numerosi, perché il profilo, semplice e simmetrico, è utilizzabile da tutti i lati e facile da tagliare e piegare. Il nuovo sistema di predisposizione dei prodotti Metal Work raggiunge così interessanti obiettivi:

- Valvole e gruppi direttamente montati sul tubo che funge sia da robusto supporto meccanico che da alimentatore di aria.
 - Eliminazione dei tubi di alimentazione in poliammide e relativi raccordi e montaggi.
 - Il foro di passaggio, di $\varnothing 25\text{mm}$, garantisce alle valvole un'alimentazione con perdite di carico ridotte e funge anche da "serbatoio" pneumatico.
 - È possibile installare un secondo tubo, parallelo e adiacente al primo, per convogliare l'aria degli scarichi, direttamente collegato alla bocca di scarico di Multimach.
- È inoltre possibile fissare al tubo una canalina portacavi elettrici.

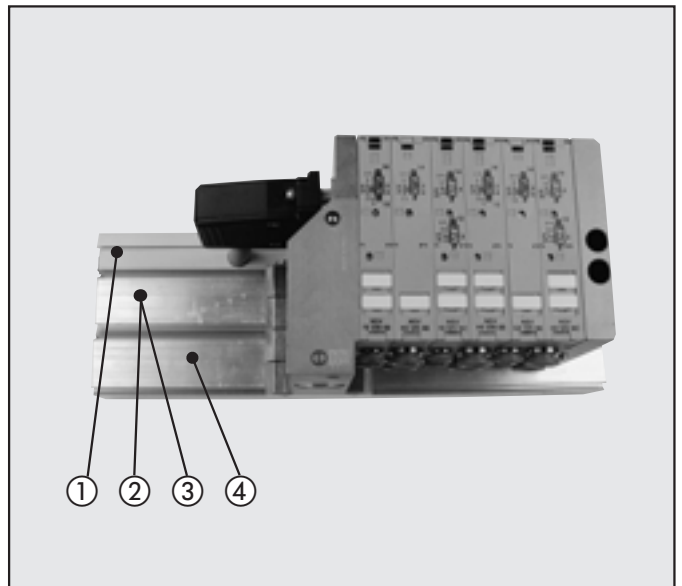


DAL SISTEMA TRADIZIONALE



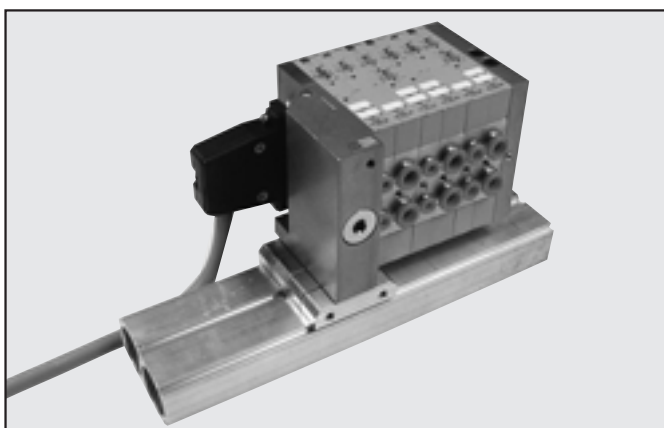
① CAVI ELETTRICI ② ALIMENTAZIONE PNEUMATICA

AL SISTEMA PNEUMO BUS

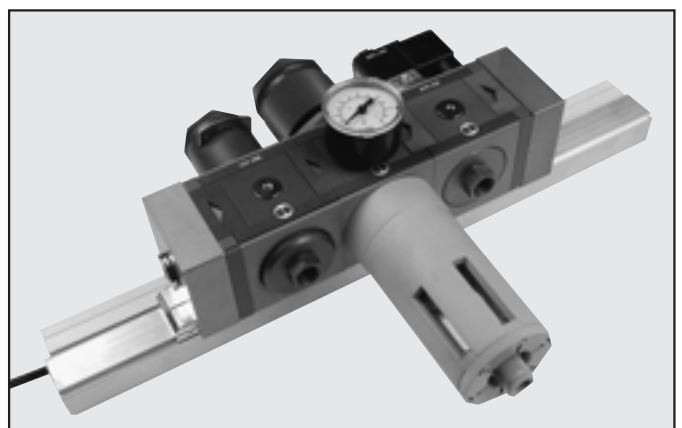


③ SUPPORTO VALVOLE ④ SCARICHI PNEUMATICI

MULTIMACH

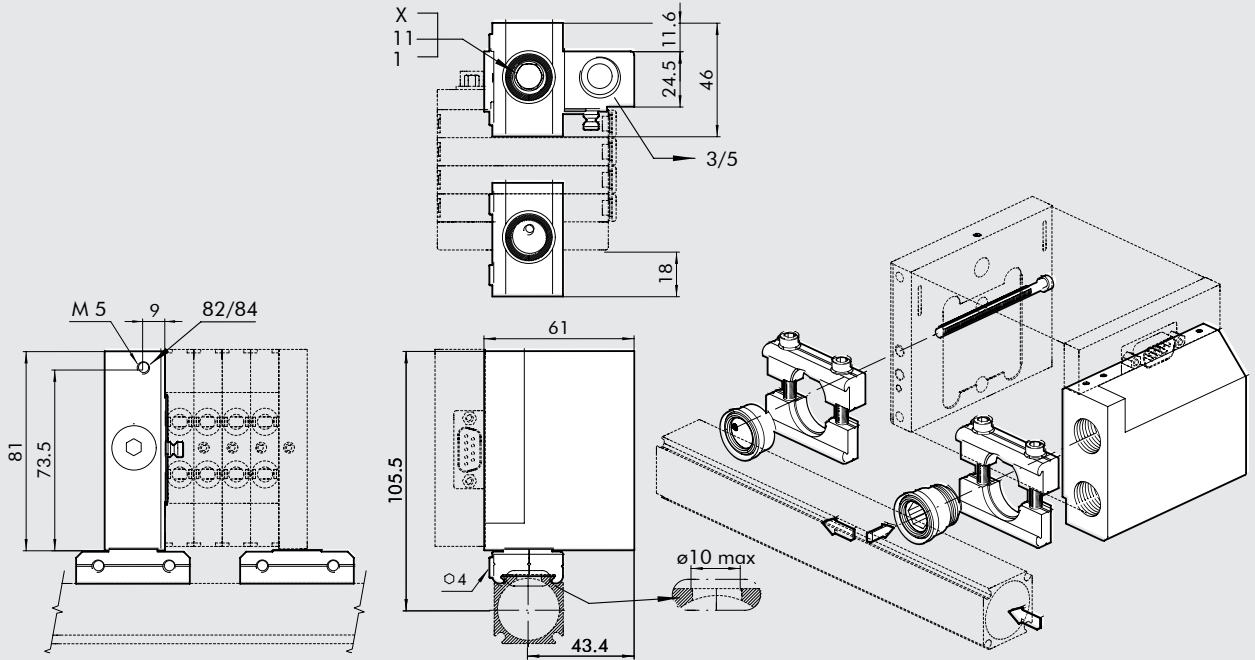


SKILLAIR 200



TERMINALE MULTIMACH PER PNEUMO-BUS

21

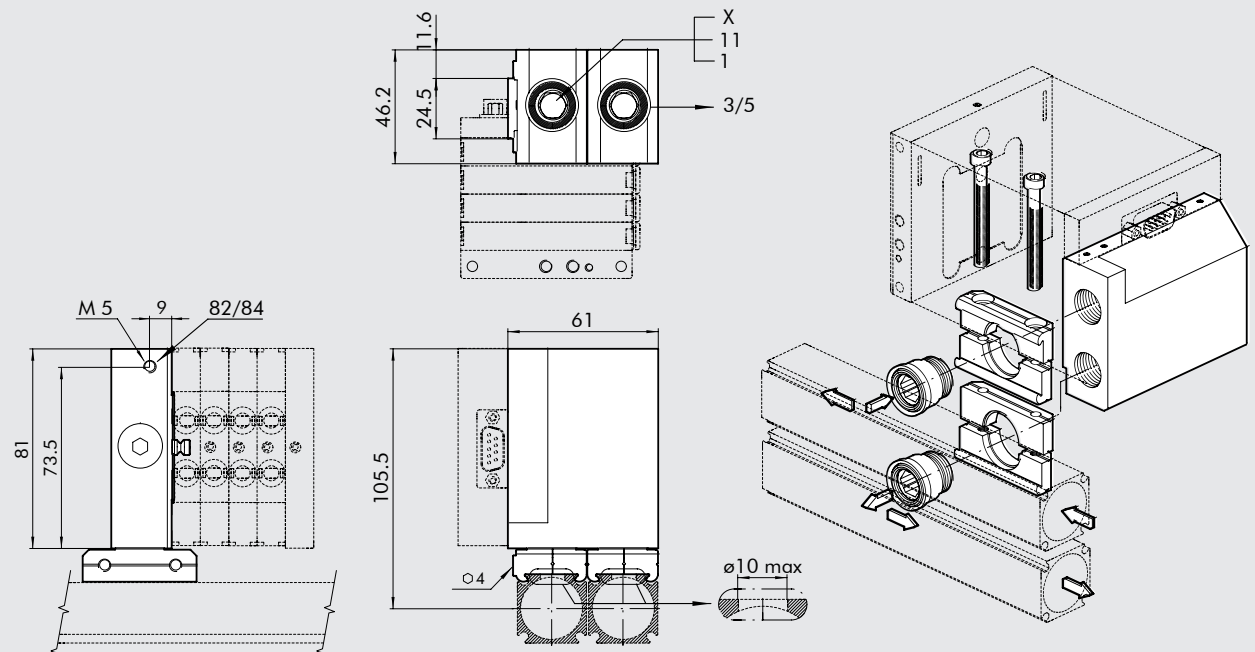


Cod. Descrizione
0227300203 KIT TERMINALE PNEUMO-BUS

N.B.: Se si ordina un'isola Multimach con questo terminale il numero di identificazione è 21: M51-21....

TERMINALE MULTIMACH PER PNEUMO-BUS + SCARICO CONVOGLIATO

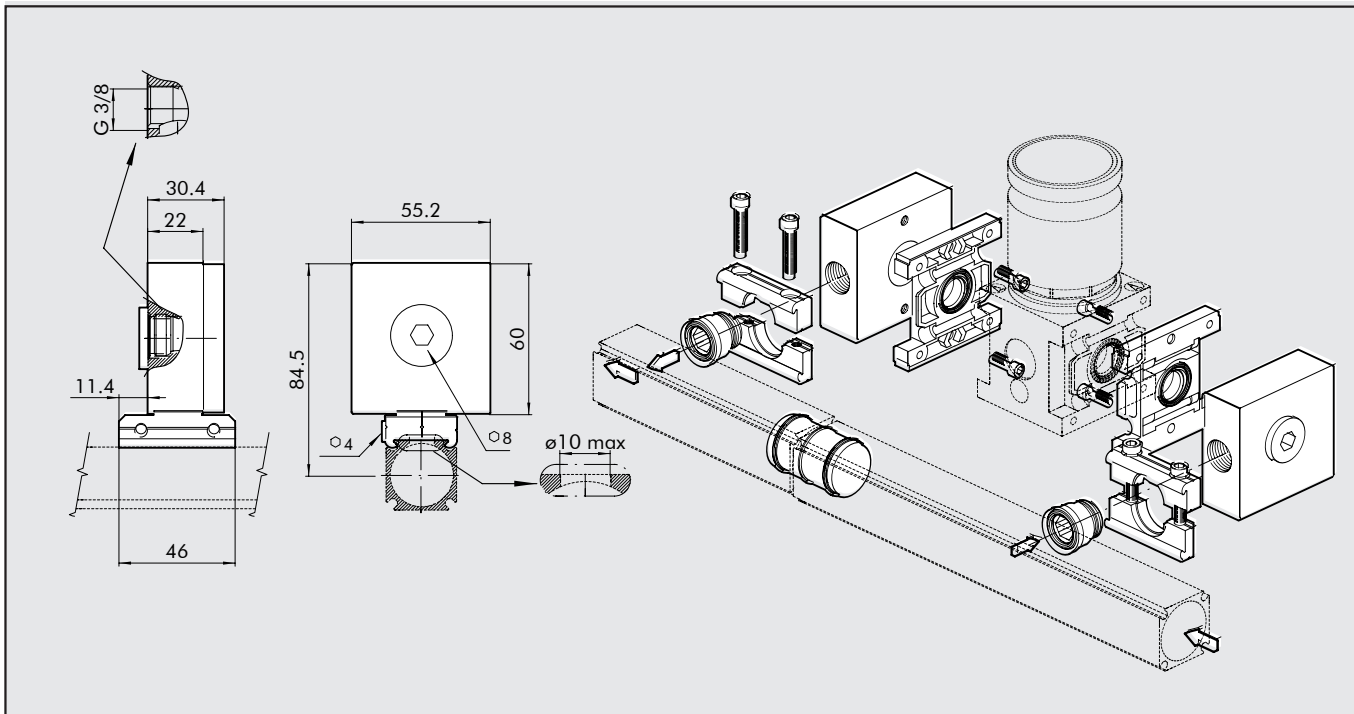
22



Cod. Descrizione
0227300204 KIT TERMINALE PNEUMO-BUS + SCARICO CONVOGLIATO

N.B.: Se si ordina un'isola Multimach con questo terminale il numero di identificazione è 22: M51-22....

TERMINALE SKILLAIR 200 PER PNEUMOBUS



Cod.	Descrizione
9330901	KIT TERMINALE SK 200 PNEUMO-BUS

ACCESSORI PER AP 25 DELLA



(www.teseoair.com)

