

FILTRO bit

Minifiltro con distintos grados de filtración y dos tipos de sistemas de purga condensación (semiautomático y automático):

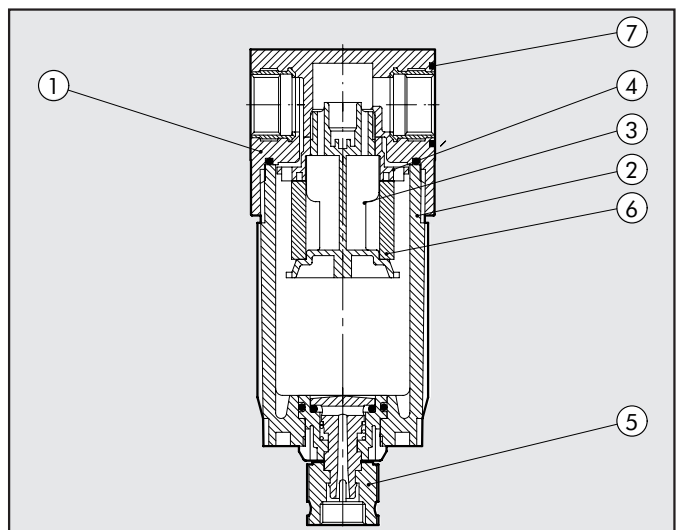
- Mínima pérdida de carga al variar el caudal
- Visualización del nivel de condensación a 360°

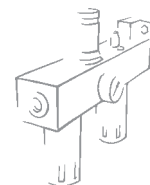


DATOS TÉCNICOS		BIT 1/8"	BIT 1/4"
Conexión roscada		1/8"	1/4"
Grado de filtración		5µm (amarillo) 20µm (blanco) 50µm (azul)	
Presión máx. entrada	MPa	1.3	
	bar	13	
	psi	188	
Caudal a 6 bar (0,6 MPa ÷ 87 psi) ΔP 0,5 bar (0,05 MPa ÷ 7 psi)	NI/min	860 NI/min=30.5 scfm	
Caudal a 6 bar (0,6 MPa ÷ 87 psi) ΔP 1 bar (0,1 MPa ÷ 14 psi)	NI/min	1200 NI/min=42.5 scfm	
Fluido		Aire comprimido	
Gama de temperatura a 1 MPa; 10 bar; 145 psi	°C	50	
	°F	122	
Peso	gr	40	
Tornillos de fijación en pared		M 4	
Posición de montaje		En vertical	
Purga condensación		Manual semiautomático (RMSA) Automático (SAC)	
Capacidad vaso	cm ³	16	

ELEMENTOS FILTRO BIT

- 1 Cuerpo en tecnopolímero con inserción roscada en OT58
- 2 Vaso en tecnopolímero transparente
- 3 Tapa deflector en tecnopolímero
- 4 Centrifugador en tecnopolímero
- 5 Purga condensación (RMSA)
- 6 Cartucho filtrante en HDPE sinterizado
- 7 Juntas en NBR





CURVAS DE CAUDAL

FIL

$\Delta P = (P_m - P_v)$
psi KPa bar

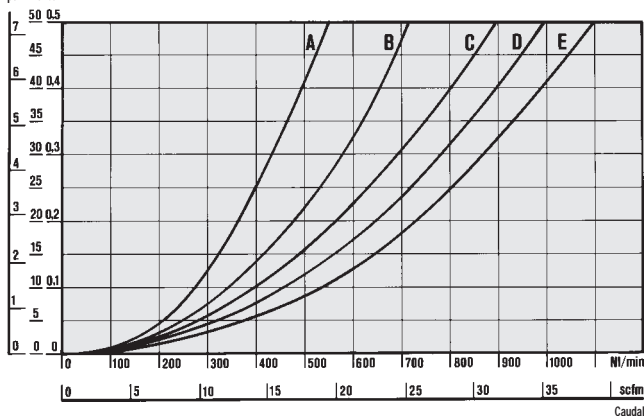
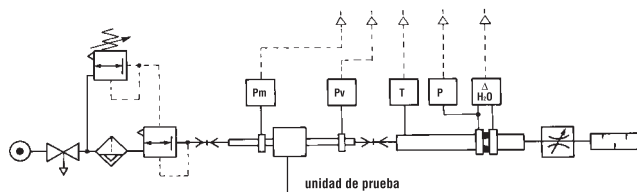


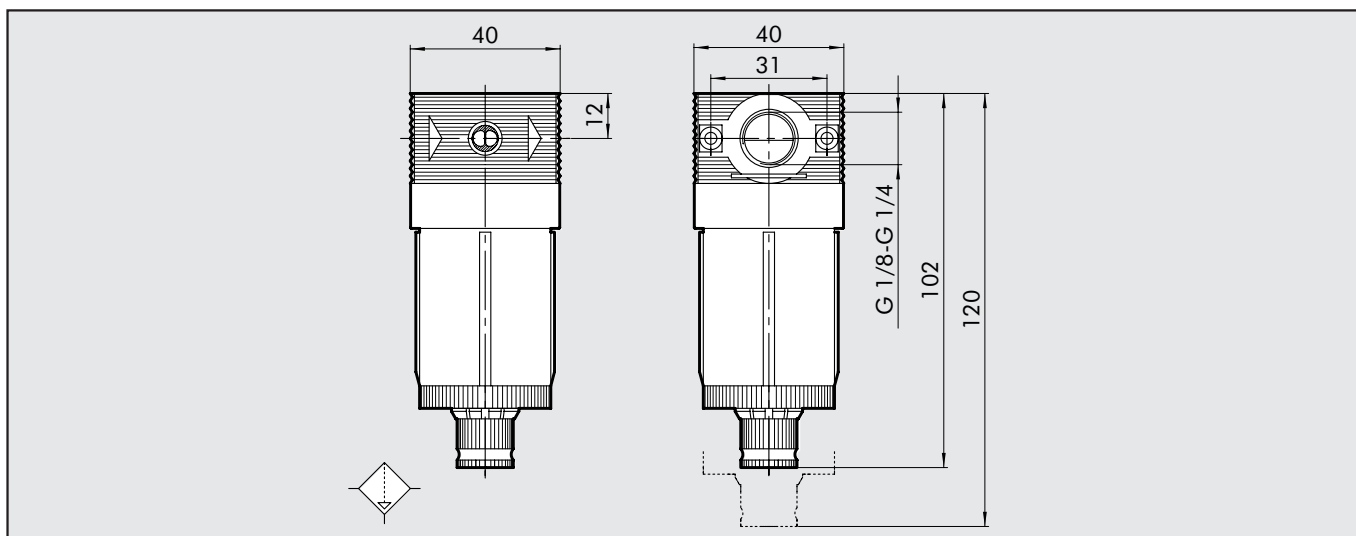
Diagrama relativo al filtro con rosca de 1/4



• Pruebas de caudal realizadas por el Departamento de Mecánica del Politécnico de Turín, utilizando un banco de medición informatizado y de conformidad con las indicaciones de la recomendación CETOP RP50R (ISO DIS 6358-2) con medidor de diafragma ISO 5167.

- A = 2 bar - 0,2 MPa - 29 psi
- B = 4 bar - 0,4 MPa - 58 psi
- C = 6 bar - 0,6 MPa - 87 psi
- D = 8 bar - 0,8 MPa - 116 psi
- E = 10 bar - 1 MPa - 145 psi

DIMENSIONES



CLAVES DE CODIFICACIÓN

FIL	BIT	1/8	5 μm	RMSA
ELEMENTO	TAMAÑO	CONEXIÓN ROSCADA	GRADO DE FILTRACIÓN	PURGA DE CONDENSACIÓN
FIL	BIT	1/8 1/4	5 μm 20 μm 50 μm	RMSA SAC

CÓDIGOS DE PEDIDO

Cód.	Referencia
5101001	FIL BIT 1/8 5 RMSA
5101004	FIL BIT 1/8 5 SAC
5101002	FIL BIT 1/8 20 RMSA
5101005	FIL BIT 1/8 20 SAC
5101003	FIL BIT 1/8 50 RMSA
5101006	FIL BIT 1/8 50 SAC
5201001	FIL BIT 1/4 5 RMSA
5201004	FIL BIT 1/4 5 SAC
5201002	FIL BIT 1/4 20 RMSA
5201005	FIL BIT 1/4 20 SAC
5201003	FIL BIT 1/4 50 RMSA
5201006	FIL BIT 1/4 50 SAC

RMSA: Grifo purga condensación semiautomático.

SAC: Purga automática condensación. Funcionamiento "con depresión", requiere llamadas de aire variables.