

MICROREGULADOR bit

Miniregulador con membrana

- Estabilidad de la presión ajustada al variar de la superior
- Altos caudales con reducidas caídas de presión
- Rápida purga de las sobrepresiones.

Versiones disponibles

Bit FC: fuga controlada, permite una mayor precisión en la regulación, obtenida mediante una ligera y continua fuga de aire.

Bit para agua: se utiliza para la regulación de la presión en los circuitos de agua, este regulador no tiene purga relieving.

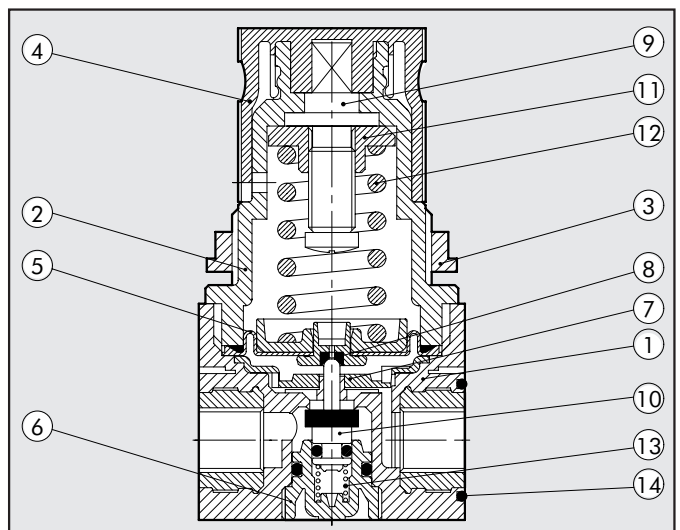
Bit SR: a utilizar en los usos en los cuales es útil una rápida purga del circuito de descenso al restarse la presión ascendente (Ej.: montar el regulador SR entre la válvula de potencia y utilización).

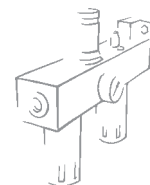


DATOS TÉCNICOS	MR BIT 1/8"	MR BIT 1/4"
	Conexión roscada	1/8"
Campo de regulación	0 ÷ 2 - 0 ÷ 4 - 0 ÷ 8 - 0 ÷ 12	
Presión máx. entrada	MPa	1,3
	bar	13
	psi	188
Caudal a 6 bar (0,6 MPa ÷ 87 psi) ΔP 0,5 bar (0,05 MPa ÷ 7 psi)	340 NI/min = 12 scfm	
Caudal a 6 bar (0,6 MPa ÷ 87 psi) ΔP 1 bar (0,1 MPa ÷ 14 psi)	600 NI/min = 21 scfm	
Fluido	Aire filtrado con o sin lubricación, en caso de utilizarse la lubricación, ésta debe ser continua.	
Temperatura max. a 1 MPa; 10 bar; 145 psi	°C	50
	°F	122
Peso	gr	80
Tornillos de fijación en pared	M 4	
Posición de montaje	En cualquier posición	
Conexión manómetro	G 1/8"	
Notas de uso:	En el regulador la presión debe ajustarse siempre a la salida. Para una mayor sensibilidad en la regulación, utilícese un regulador con presión nominal lo más cercana posible a la presión deseada.	

COMPONENTES

- 1 Cuerpo en tecnopolímero con inserciones roscadas en OT58
- 2 Campana en tecnopolímero
- 3 Anillo de fijación en tecnopolímero
- 4 Pomo en tecnopolímero
- 5 Membrana
- 6 Tapa en tecnopolímero
- 7 Pantalla antivibraciones en tecnopolímero
- 8 Juntas relieving en NBR
- 9 Tornillo registro en latón OT58
- 10 Válvula en OT58 con guarnición vulcanizada en NBR
- 11 Tornillo patrón en latón OT58
- 12 Muelle registro en acero
- 13 Muelle pulsaválvula en acero inox.
- 14 Juntas en NBR



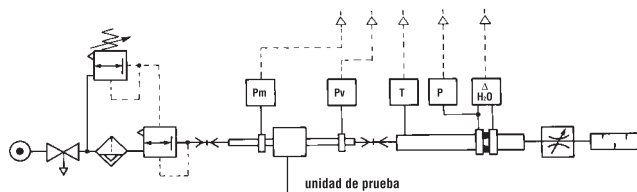
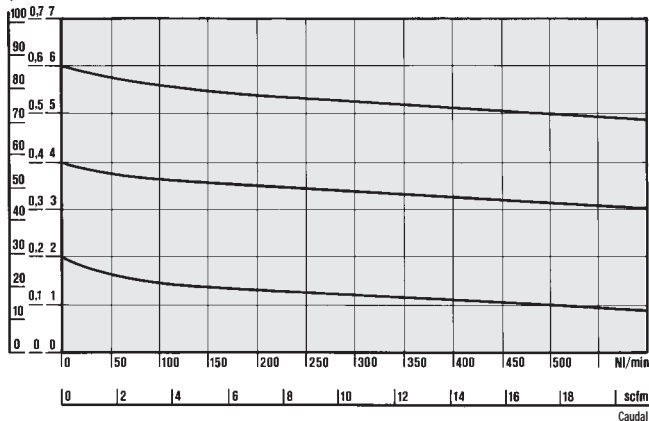


CURVAS DE CAUDAL

MR

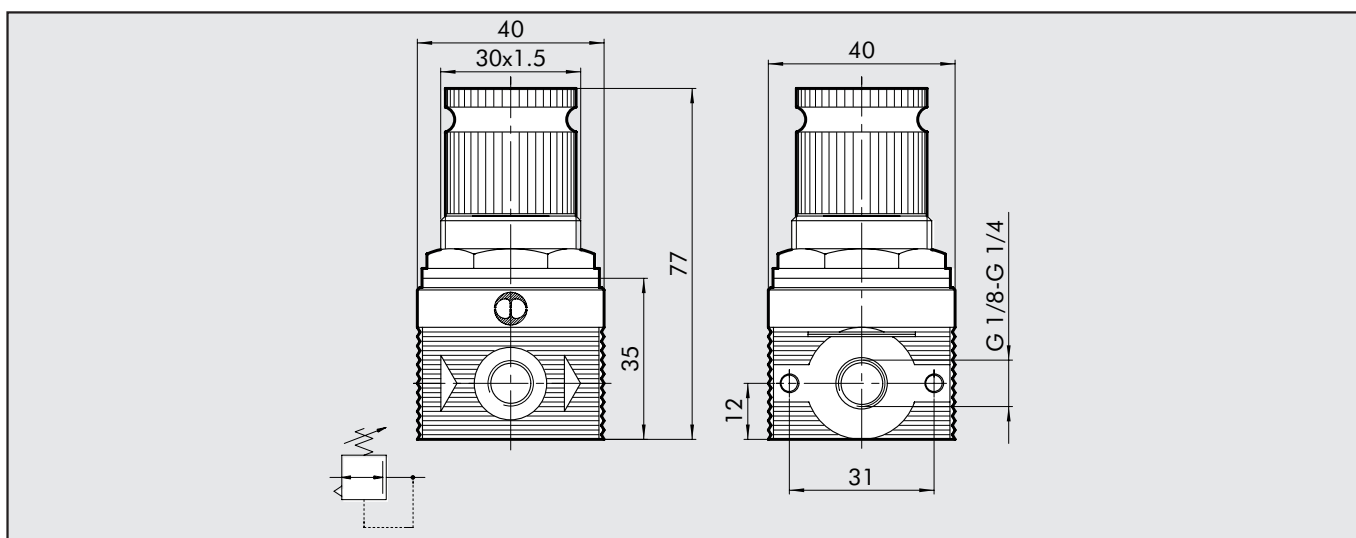
Pm = 0,7 MPa; 7 bar; 102 psi
Presión regulada

psi MPa bar



- Pruebas de caudal realizadas por el Departamento de Mecánica del Politécnico de Turín, utilizando un banco de medición informatizado y de conformidad con las indicaciones de la recomendación CETOP RP50R (ISO DIS 6358-2) con medidor de diafragma ISO 5167.

DIMENSIONES



CLAVES DE CODIFICACIÓN

MR	BIT	FC	1/8	02
ELEMENTO	TAMAÑO	VERSIÓN	CONEXIÓN ROSCADA	GAMA DE REGULACIÓN
MR	BIT	FC	1/8	02
	BIT	SR	1/4	04
	BIT			08
MRA	BIT	(x AGUA)		012

FC: Fuga controlada
SR: Descarga rápida
MRA: Versión sin purga relieving

CÓDIGOS DE PEDIDO

Cód.	Referencia	Cód.	Referencia
MICROREGULADOR (MR)		MICROREGULADOR PURGA RÁPIDA	
5107004	MR BIT 1/8 012	5102001	MR BIT SR 1/8 02
5107001	MR BIT 1/8 02	5102002	MR BIT SR 1/8 04
5107002	MR BIT 1/8 04	5102003	MR BIT SR 1/8 08
5107003	MR BIT 1/8 08	5102004	MR BIT SR 1/8 012
5207004	MR BIT 1/4 012	5202001	MR BIT SR 1/4 02
5207001	MR BIT 1/4 02	5202002	MR BIT SR 1/4 04
5207002	MR BIT 1/4 04	5202003	MR BIT SR 1/4 08
5207003	MR BIT 1/4 08	5202004	MR BIT SR 1/4 012
MICROREGULADOR FUGA CONTROLADA		MICROREGULADOR AGUA	
5111001	MR BIT FC 1/8 02	5108001	MRA BIT 1/8 02
5111002	MR BIT FC 1/8 04	5108002	MRA BIT 1/8 04
5211001	MR BIT FC 1/4 02	5108003	MRA BIT 1/8 08
5211002	MR BIT FC 1/4 04	5108004	MRA BIT 1/8 012
		5208001	MRA BIT 1/4 02
		5208002	MRA BIT 1/4 04
		5208003	MRA BIT 1/4 08
		5208004	MRA BIT 1/4 012