

# FILTROREGULADOR Newdeal

Filtroregulador de pistón de extrema fiabilidad.

- Estabilidad de la presión fijada al variar la superior
- Válvula de purga de la sobrepresión de serie.
- Posibilidad de fijación en la pared mediante agujeros laterales en el cuerpo.
- Vaso metálico con visor externo.
- Purga de la condensación de tipo manual-semiautomático o automático.

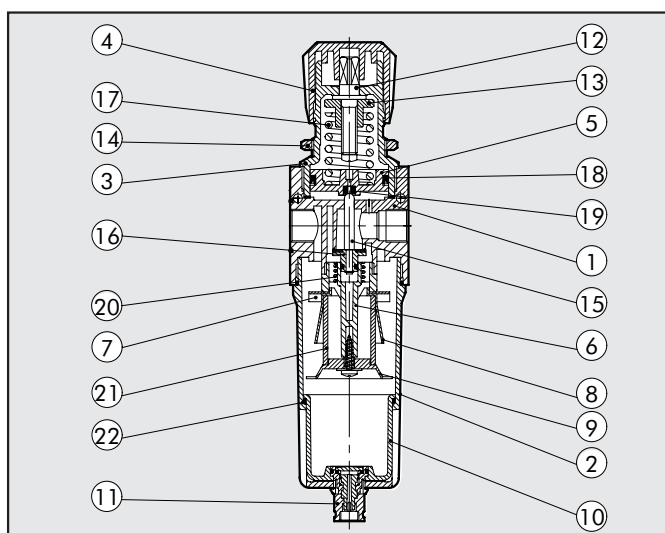


DATOS TÉCNICOS	FR ND 1/4	FR ND 3/8"	FR ND 1/2"
Conexión roscada	1/4"	3/8"	1/2"
Campo de regulación	0 ÷ 2 - 0 ÷ 4 - 0 ÷ 8 - 0 ÷ 12 bar		
Grado de filtración	4µm 20µm 50µm		
Presión máx. entrada	1.8 MPa		
	18 bar		
	261 psi		
Caudal a 6 bar (0,6 MPa ÷ 87 psi)	260		1000
ΔP 0,5 bar (0,05 MPa ÷ 7 psi)	9.2		35.5
Caudal a 6 bar (0,6 MPa ÷ 87 psi)	700		2500
ΔP 1 bar (0,1 MPa ÷ 14 psi)	25		88.5
Fluido	Aire comprimido		
Temperatura máx. a 1 MPa; 10 bar; 145 psi	50°		
	122°		
Peso	0.5		1
Tornillos de fijación en pared	M4x40		M4x55
Posición de montaje	Verticale		
Conexión manómetro	G 1/8"		G 1/8"
Capacidad vaso	10		45
Purga condensación	Manual ÷ Semiautomático Automático		
Notas de uso	En el regulador la presión debe fijarse siempre a la salida.		

3

## COMPONENTES

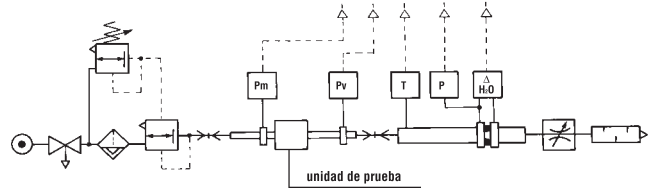
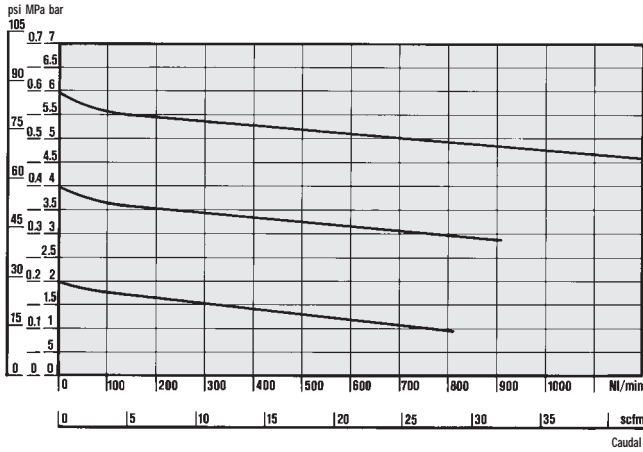
- |  |   |
|--|---|
| ① Cuerpo en zamak  | ⑬ Válvula con guarnición en NBR vulcanizado |
| ② Vaso de aluminio   | ⑭ Muelle registro en acero                  |
| ③ Campana en tecnopolímero   | ⑮ Juntas de labio en NBR                    |
| ④ Pomo en tecnopolímero  | ⑯ Juntas relieving en NBR                   |
| ⑤ Pistón en tecnopolímero  | ⑰ Muelle pulsaválvula en acero              |
| ⑥ Tapa en tecnopolímero  | ⑱ Cartucho filtrante en bronce sinterizado  |
| ⑦ Centrifugador en tecnopolímero   | ⑳ Juntas en NBR                             |
| ⑧ Deflector en tecnopolímero   |   |
| ⑨ Pantalla en tecnopolímero  |   |
| ⑩ Vaso en tecnopolímero  |   |
| ⑪ Purga condensación (RMSA)  |   |
| ⑫ Tornillo registro en latón OT58  |   |
| ⑬ Tornillo patrón en latón OT58  |   |
| ⑭ Anillo en fijación en latón OT 58 para 3/8-1/2 y 3/4-1 en tecnopolímero para 1/4 |   |
| ⑮ Vástago en latón OT58  |   |



## CURVAS DE CAUDAL

### FR 1/4

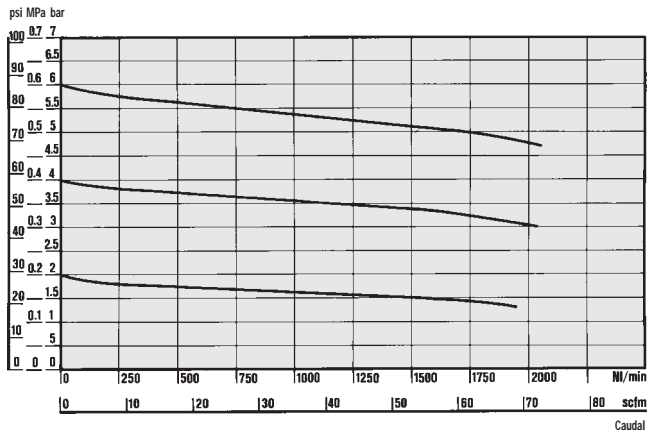
Pm = 0,7 MPa; 7 bar; 102 psi  
Presión regulada



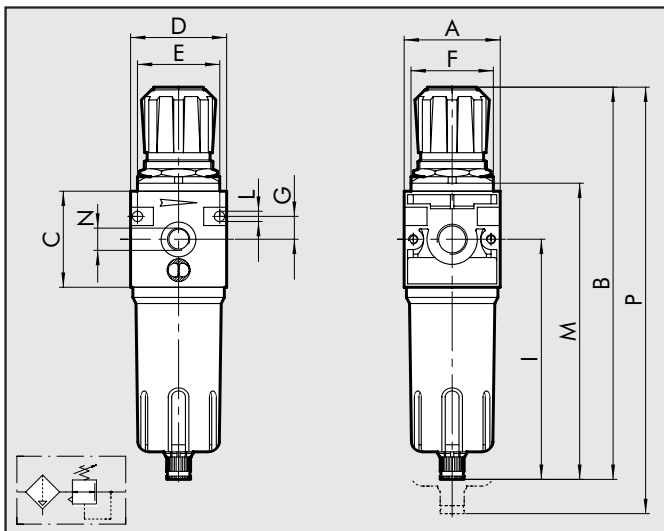
- Pruebas de caudal realizadas por el Departamento de Mecánica del Politécnico de Turín, utilizando un banco de medición informatizado y de conformidad con las indicaciones de la recomendación CETOP RP50R (ISO DIS 6358-2) con medidor de diafragma ISO 5167.

### FR 3/8 - 1/2

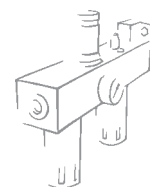
Pm = 0,7 MPa; 7 bar; 102 psi  
Presión regulada



## DIMENSIONES



	G 1/4	G 3/8	G 1/2
A	42	60	
B	190	245	
C	42	60	
D	42	60	
E	36	52	
F	30x1.5	38x2	
G	10	14	
I	121	150	
L	Orificio x M4	Orificio x M4	
M	145	185	
N	1/8	1/8	
P	233	295	



## CLAVES DE CODIFICACIÓN

FR ELEMENTO	1/4 CONEXIÓN ROSCADA	4µm GRADO DE FILTRACIÓN	02 GAMA DE REGULACIÓN	RMSA PURGA CONDENSACIÓN
FR	1/4 3/8 1/2	4µm 20µm 50µm	02 04 08 012	RMSA SAC

**RMSA:** Grifo purga condensación normal semiautomática.  
**SAC:** Purga automática condensación. Funcionamiento "con depresión", requiere llamadas de aire variables.

## CÓDIGOS DE PEDIDO

Cód.	Referencia
1225029	FR 1/4 4 08 RMSA TMV
1225053	FR 1/4 4 012 RMSA TMV
1225509	FR 1/4 4 08 SAC TMV
1225513	FR 1/4 4 012 SAC TMV
1225030	FR 1/4 20 08 RMSA TMV
1225510	FR 1/4 20 08 SAC TMV
1225054	FR 1/4 20 012 RMSA TMV
1225514	FR 1/4 20 012 SAC TMV
1225032	FR 1/4 50 08 RMSA TMV
1225511	FR 1/4 50 08 SAC TMV
1225056	FR 1/4 50 012 RMSA TMV
1225516	FR 1/4 50 012 SAC TMV
1325029	FR 3/8 4 08 RMSA TMV
1325509	FR 3/8 4 08 SAC TMV
1325053	FR 3/8 4 012 RMSA TMV
1325513	FR 3/8 4 012 SAC TMV
1325030	FR 3/8 20 08 RMSA TMV
1325510	FR 3/8 20 08 SAC TMV
1325054	FR 3/8 20 012 RMSA TMV
1325514	FR 3/8 20 012 SAC TMV
1325032	FR 3/8 50 08 RMSA TMV
1325512	FR 3/8 50 08 SAC TMV
1325056	FR 3/8 50 012 RMSA TMV
1325516	FR 3/8 50 012 SAC TMV
1425029	FR 1/2 4 08 RMSA TMV
1425509	FR 1/2 4 08 SAC TMV
1425053	FR 1/2 4 012 RMSA TMV
1425513	FR 1/2 4 012 SAC TMV
1425030	FR 1/2 20 08 RMSA TMV
1425510	FR 1/2 20 08 SAC TMV
1425054	FR 1/2 20 012 RMSA TMV
1425514	FR 1/2 20 012 SAC TMV
1425032	FR 1/2 50 08 RMSA TMV
1425512	FR 1/2 50 08 SAC TMV
1425056	FR 1/2 50 012 RMSA TMV
1425516	FR 1/2 50 012 SAC TMV

## NOTAS