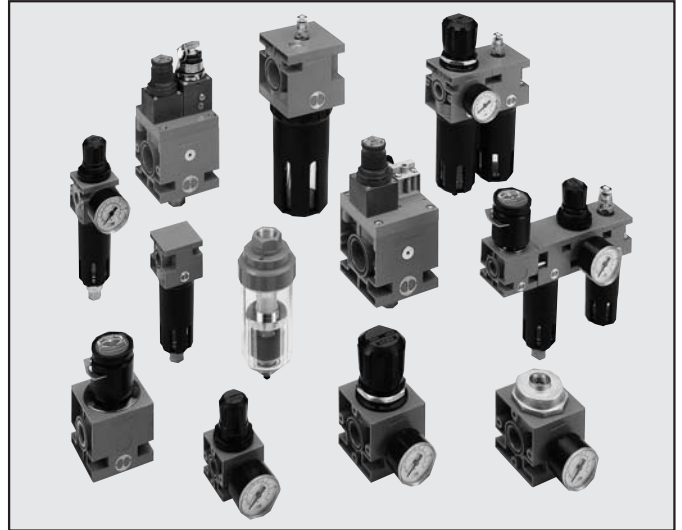
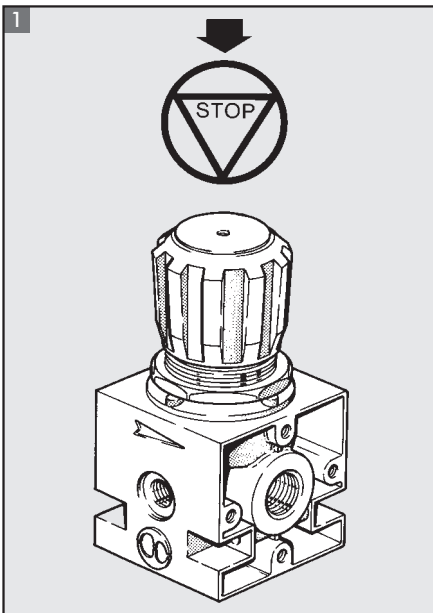


Constituye el fundador de los grupos de tratamiento de aire Metal Work: calidad, robustez y fiabilidad son los adjetivos que mejor caracterizan toda la gama New Deal. Su uso está indicado para presiones elevadas* y para aplicaciones en las cuales la temperatura y la calidad del aire en el ambiente son críticas.

*Para ulteriores aclaraciones consultar los Datos Técnicos referentes a elementos individuales.

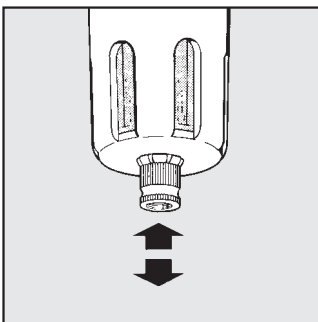
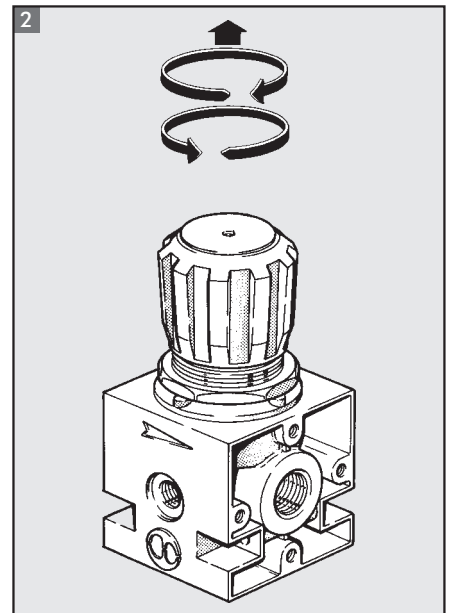


REGLAS GENERALES USO Y MANTENIMIENTO

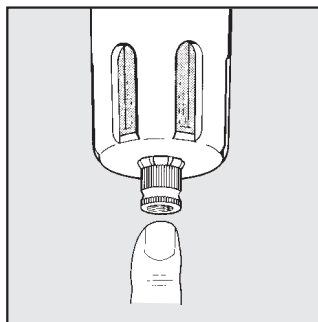


1 La posibilidad de bloquear el pomo de regulación, actuando según se indica en la figura, impide que se perjudique involuntariamente la presión ajustada.

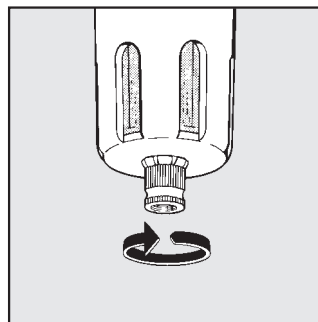
2 El ajuste de la presión, en el regulador, debe realizarse siempre a la salida.



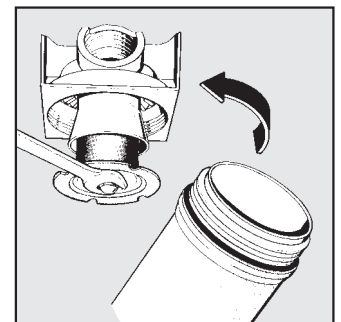
Con el pulsador en posición central, el grifo es semiautomático, con purga en ausencia y cierre en presencia de presión.



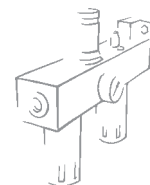
Pulsando el pulsador se obtiene la purga de la condensación "en presencia de presión".



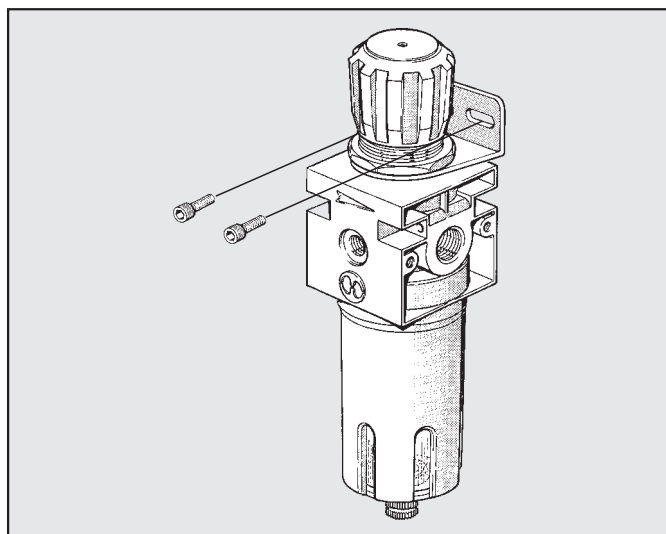
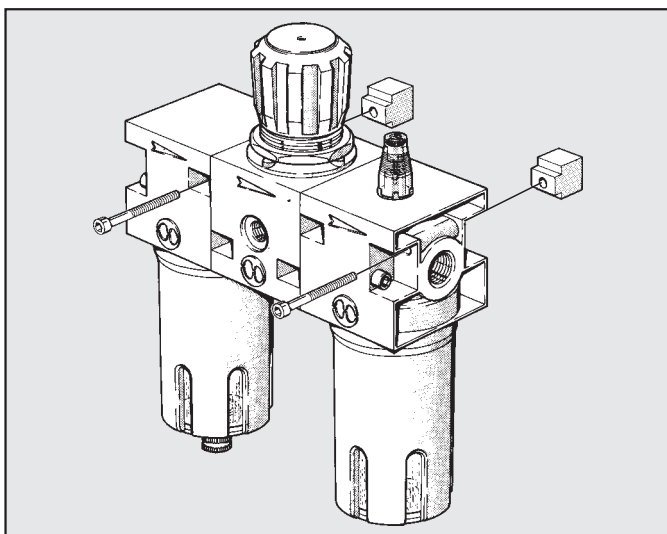
Al girar el pulsador "en sentido antihorario, se obtiene el cierre manual del grifo "cierre ya sea tanto en presencia como en ausencia de presión".



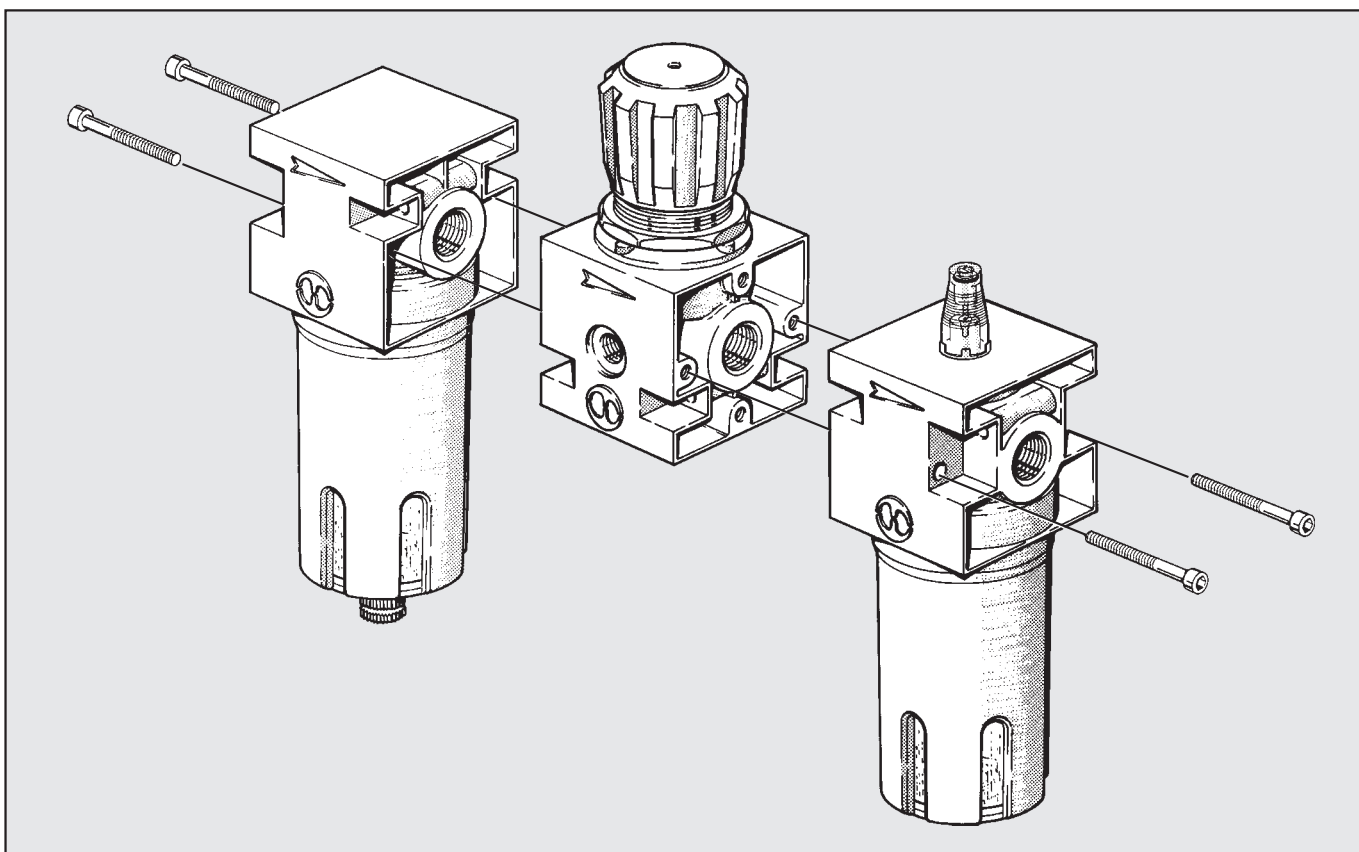
Para pulir o substituir lo inserto, desatornillar la pantalla del grupo centrifugación. Para desatornillar le vaso está disponible la llave pertinente.



FIJACION EN PARED



ESQUEMA DE MONTAJE



3

TORNILLOS PARA ENSAMBLAJE

Elementos ensamblable	1/4			3/8-1/2			3/4-1		
	Tipo	Código	Ref.	Tipo	Código	Ref.	Tipo	Código	Ref.
F/L+R/FR	A	9250001	CVA 1/4 4x40	A	9450001	CVA 1/2 5x55	A	9650001	CVA 1 6x70
V3V+R/FR	A	9250001	CVA 1/4 4x40	A	9450002	CVA 1/2 5x60			
V3V+F/L+R/FR	A	9250002	CVA 1/4 4x82	A	9450003	CVA 1/2 5x120			
F/L/D+F/L/D	B	9200901	F+LT 1/4	B	9400901	F+LT 3/8-1/2	B	9600901	F+LT 3/4-1

