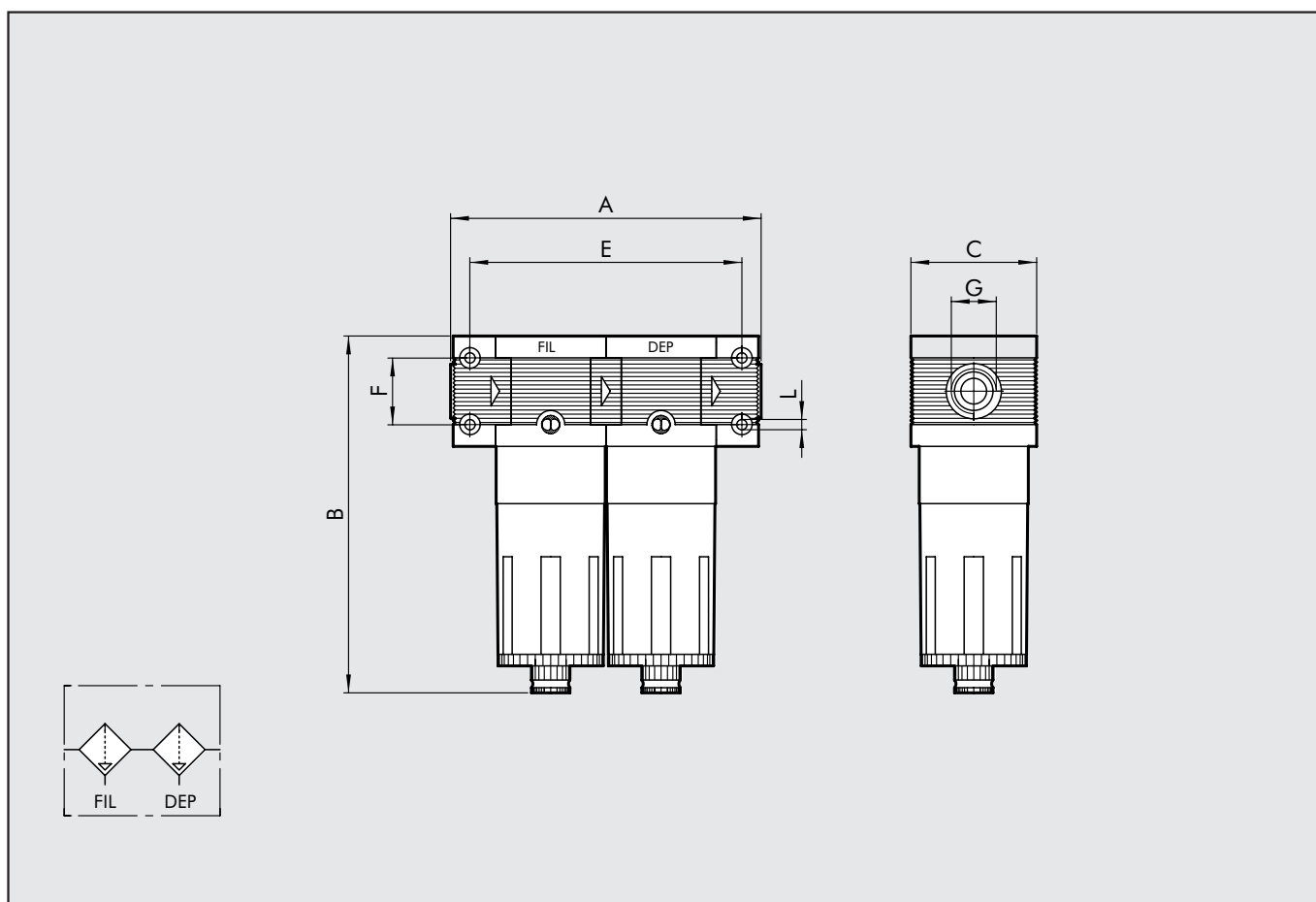


# FIL+DEP Skillair® 100-200-300

DATOS TÉCNICOS	F+D 100		F+D 200		F+D 300		
Conexión roscada	1/4"	3/8"	1/4"	3/8"	1/2"	3/4"	1"
Grado de filtración	Filtro: 5µm - Depurador: 0.01µm						
Presión máx. entrada	MPa	1.5	1.3	1.3	1.3	1.3	1.3
	bar	15	13	13	13	13	13
	psi	217	188	188	188	188	188
Caudal a 6 bar	NI/min	600	1200	2400	2400	2400	2400
ΔP 0,5 bar	scfm	21	43	85	85	85	85
Caudal a 6 bar	NI/min	1000	1500	3900	3900	3900	3900
ΔP 1 bar	scfm	35	53	142	142	142	142
Fluido	Aire comprimido						
Temperatura máx.	°C	50	50	50	50	50	50
a 10 bar	°F	122	122	122	122	122	122
Peso	Kg	0.6	1.3	2.2	2.2	2.2	2.2
Tornillos de fijación en pared		M4x50	M5x60	M5x70	M5x70	M5x70	M5x70



DIMENSIONES MAXIMAS	FIL+DEP 100		FIL+DEP 200			FIL+DEP 300		
CONEXIÓN ROSCADA G	G 1/4	G 3/8	G 1/4	G 3/8	G 1/2	G 1/2	G 3/4	G 1"
A	121		149			175		177
B	144		175				195	
C	50		63				72	
E	106		134				157	
F	26		36				42	
L	Orificio x M4		Orificio x M5			Orificio x M5		



# FIL+DEP Skillair® 400

DATOS TÉCNICOS		VFRL 400			
Conexión roscada		G1"	G1"1/4"	G1"1/2"	G2"
Grado de filtración		Filtro: 5µm - Depurador: 0.01µm			
Presión máx. entrada	MPa	1.3			
	bar	13			
	psi	188			
Caudal a 6 bar	NI/min	F+D 400: 7000 NI/ûin = 248 scfm			
ΔP 0,5 bar					
Fluido		Aire comprimido			
Temperatura máx.	°C	50			
a 10 bar	°F	122			
Peso	Kg	7~			
Tornillos de fijación en pared		M6x110			
Posición de montaje		En vertical			
Capacidad vaso	cm³	270			
Notas de uso:		Los términos de la serie 400 disponen de un sistema patentado con junta de remos rodantes y deslizantes que permite la adaptación del grupo a la distancia del corte de los tubos.			



DIMENSIONES MAXIMAS		FIL+DEP 400			
CONEXIÓN ROSCADA G		G1"	G1"1/4"	G1"1/2"	G2"
A			330÷360		388÷418
B				320	
C				116	
E				247	
F				80	
L				Orificio x M6	

