

La función del filtro es la de separar del aire producido por el compresor cualquier clase de impurezas sólidas o líquidas.

El aire al entrar entra en rotación por el grupo de centrifugación, y de esta forma las partículas líquidas y sólidas más pesadas se proyectan contra las paredes del contenedor apretándolas y adhiriéndolas. Al acumularse se crean gotas que por la fuerza de la gravedad se depositan en el fondo. Las restantes partículas sólidas son retenidas por el elemento poroso por el propio umbral filtrante. La zona de acumulación de la condensación se mantiene en estado de reposo a fin de evitar que las impurezas anteriormente depositadas vuelvan a circular.

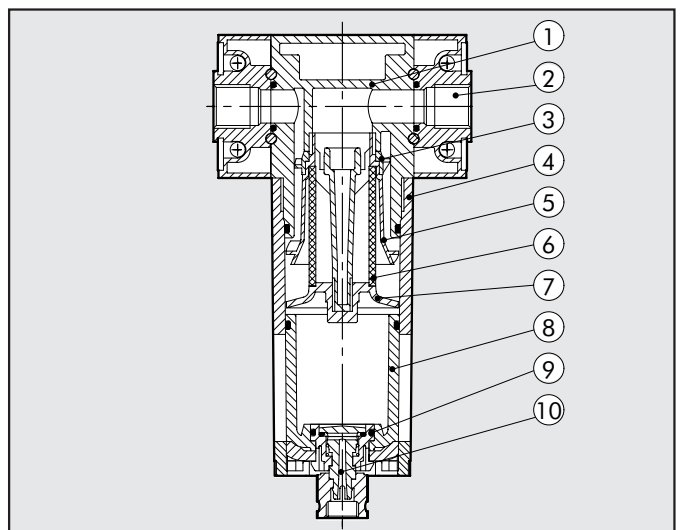
La condensación acumulada se drena mediante el pertinente grifo; automáticamente cuando la presión en el filtro se ajusta a cero o bien manualmente accionando el pulsador correspondiente. Está disponible la descarga automática. Esta descarga elimina la condensación del contenedor siempre que se presenta la necesidad de forma automática ya sea con o sin presión.

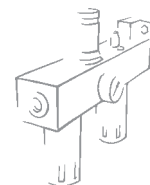


DATOS TÉCNICOS	FIL 100	FIL 100	FIL 200	FIL 200	FIL 200	FIL 300	FIL 300	FIL 300
Conexión roscada	1/4"	3/8"	1/4"	3/8"	1/2"	1/2"	3/4"	1"
Grado de filtración	5µm 20µm 50µm		5µm 20µm 50µm			5µm 20µm 50µm		
Presión máx. entrada	MPa	1.5	1.3			1.3		
	bar	15	13			13		
	psi	217	188			188		
Capacidad a 6 bar (0,6 MPa ÷ 87 psi)	NI/min	1400	2400			3800		
ΔP 0,5 bar (0,05 MPa ÷ 7 psi)	scfm	50	85			135		
Capacidad a 6 bar (0,6 MPa ÷ 87 psi)	NI/min	2000	3100			5300		
ΔP 1 bar (0,1 MPa ÷ 14 psi)	scfm	71	110			188		
Fluido	Aire comprimido		Aire comprimido			Aire comprimido		
Temperatura máx. a 1 MPa; 10 bar; 145 psi	°C	50	50			50		
	°F	122	122			122		
Peso	Kg	0.4	0.7			1.4		
Tornillo de fijación en paredes		M4x50	M5x60			M5x70		
Posición de montaje		Vertical	Vertical			Vertical		
Descarga condensación		Manual	Manual			Manual		
		Manual - Semiautomática (RMSA) Automática (SAC)	Manual - Semiautomática (RMSA) Automática (SAC)			Manual - Semiautomática (RMSA) Automática (RA)		
Capacidad depósito	cm ³	22	45			75		

COMPONENTES

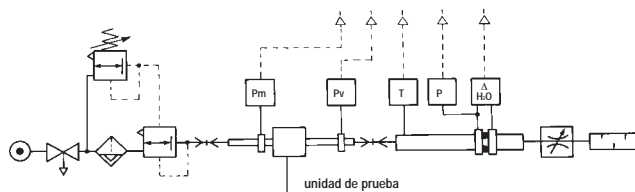
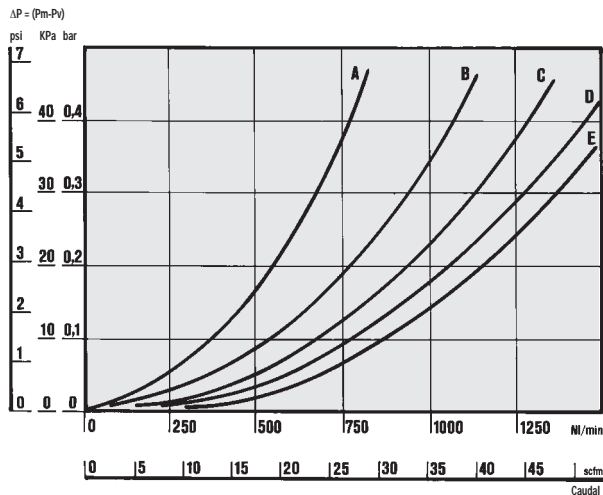
- ① Cuerpo en tecnopolímero
- ② Terminal en Zama
- ③ Centrifugación en tecnopolímero
- ④ Vaso en tecnopolímero para FIL 100 y FIL 200 en metal para FIL 300
- ⑤ Tapa deflectora en tecnopolímero
- ⑥ Cartucho filtrante de bronce sintetizado
- ⑦ Pantalla de tecnopolímero
- ⑧ Vaso en tecnopolímero transparente
- ⑨ Juntas en NBR
- ⑩ Purga de condensados (RMSA)





CURVAS DE CAUDAL

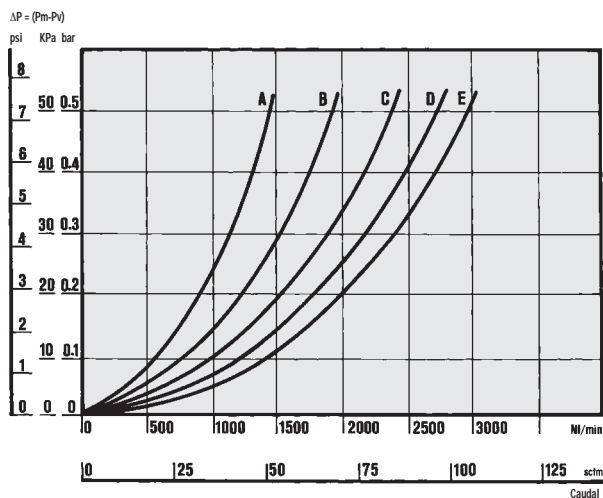
FIL 100 1/4 - 3/8



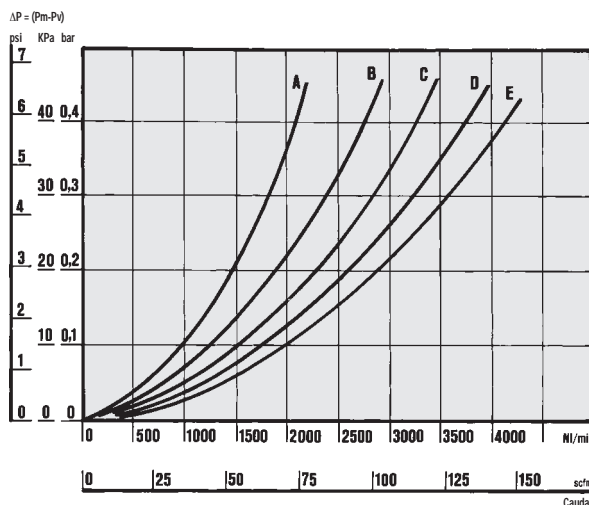
• Pruebas de caudal realizadas por el Departamento de Mecánica del Politécnico de Turín, utilizando un banco de medición informatizado y de conformidad con las indicaciones de la recomendación CETOP RP50R (ISO DIS 6358-2) con medidor de diafragma ISO 5167.

- (A) = 2 bar - 0,2 MPa - 29 psi
- (B) = 4 bar - 0,4 MPa - 58 psi
- (C) = 6 bar - 0,6 MPa - 87 psi
- (D) = 8 bar - 0,8 MPa - 116 psi
- (E) = 10 bar - 1 MPa - 145 psi

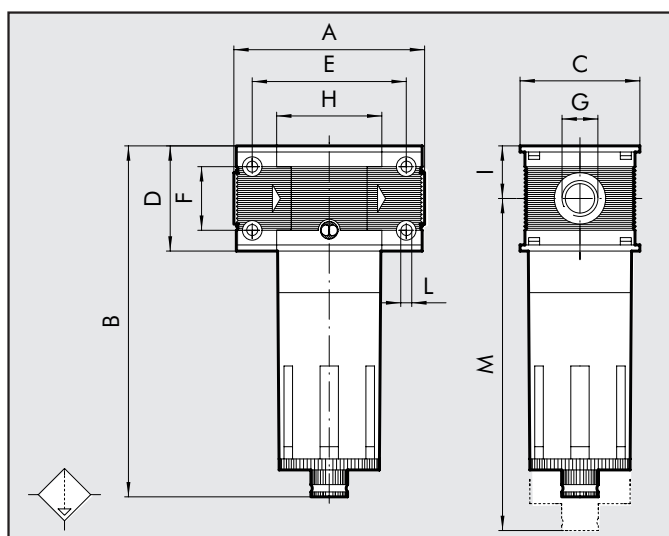
FIL 200 1/4 - 3/8 - 1/2



FIL 300 1/2 - 3/4 - 1



DIMENSIONES



	FIL 100	FIL 100	FIL 200	FIL 200	FIL 200	FIL 300	FIL 300	FIL 300
	G 1/4	G 3/8	G 1/4	G 3/8	G 1/2	G 1/2	G 3/4	G 1"
A	78			93.5		110		112
B	144			175			195	
C	50			63			72	
D	43			55			65	
E	63			78.5			92	
F	26			36			42	
G	G 1/4	G 3/8	G 1/4	G 3/8	G 1/2	G 1/2	G 3/4	G 1"
H	43			55.5			65	
I	21.5			27.5			32.5	
L	Orificio x M4		Orificio x M5			Orificio x M5		
M	137			196			215	

FILTRO Skillair® 400

Filtro con diversos grados de tratamiento de las impurezas y otras prestaciones

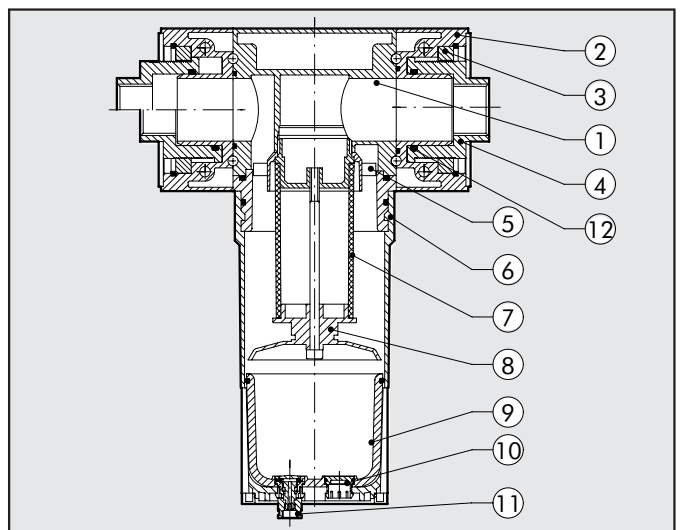
- mínima pérdida de carga al variar la capacidad
- máximo grado de separación de la condensación
- visualización del nivel de condensación a 360°
- purga de condensados semiautomática o automática

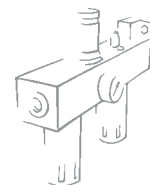


DATOS TÉCNICOS	FIL 400			
	G1"	G1"1/4"	G1"1/2	G2"
Conexión roscada	G1"	G1"1/4"	G1"1/2	G2"
Grado de filtración		5µm 20µm 50µm		5µm 20µm 50µm
Presión máx. entrada	MPa	1.3		1.3
	bar	13		13
	psi	188		188
Capacidad a 6 bar (0,6 MPa÷87 psi)	NI/min	16500		20000
ΔP 0,5 bar (0,05 MPa÷7 psi)	scfm	590		710
Fluido		Aire comprimido		Aire comprimido
Temperatura max. a 1 MPa; 10 bar; 145 psi	°C	50		50
	°F	122		122
Peso	Kg	5.2		6
Tornillos de fijación en paredes		M6x110		M6x110
Posición de montaje		Vertical		Vertical
Purga de condensados		Manual-Semiautomática (RMSA)		Manual-Semiautomática (RMSA)
		Automática (RA)		Automática (RA)
Capacidad vaso	cm ³	270		270
Notas de uso	Los terminales de la serie 400 disponen de un sistema patentado con junta de extremo rotativa deslizante, que permite la adaptación del grupo a la distancia de corte de los tubos (véase página 3/3).			

COMPONENTES

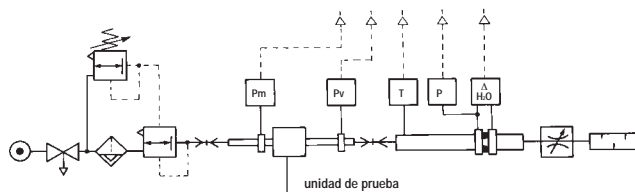
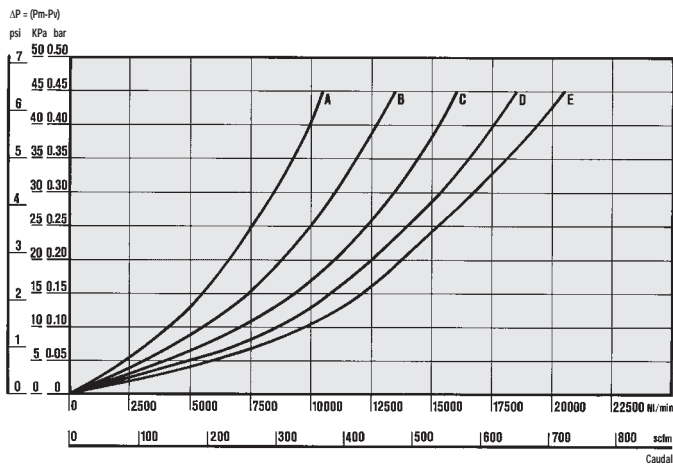
- ① Cuerpo de aluminio
- ② Terminal de aluminio
- ③ Anillo sujetador de latón OT 58
- ④ Anillo roscado regulable axialmente de latón OT 58
- ⑤ Centrifugador de tecnopolímero
- ⑥ Vaso de aluminio
- ⑦ Elemento filtrante en bronce sinterizado
- ⑧ Pantalla de aluminio
- ⑨ Vaso de tecnopolímero transparente
- ⑩ Tapa de tecnopolímero
- ⑪ Purga de condensador (RMSA)
- ⑫ Juntas en NBR





CURVAS DE CAUDAL

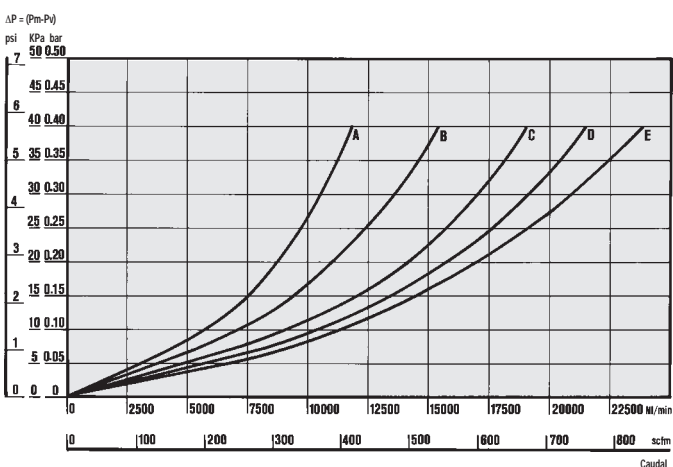
FIL 400 1''



• Pruebas de caudal realizadas por el Departamento de Mecánica del Politécnico de Turín, utilizando un banco de medición informatizado y de conformidad con las indicaciones de la recomendación CETOP RP50R (ISO DIS 6358-2) con medidor de diafragma ISO 5167.

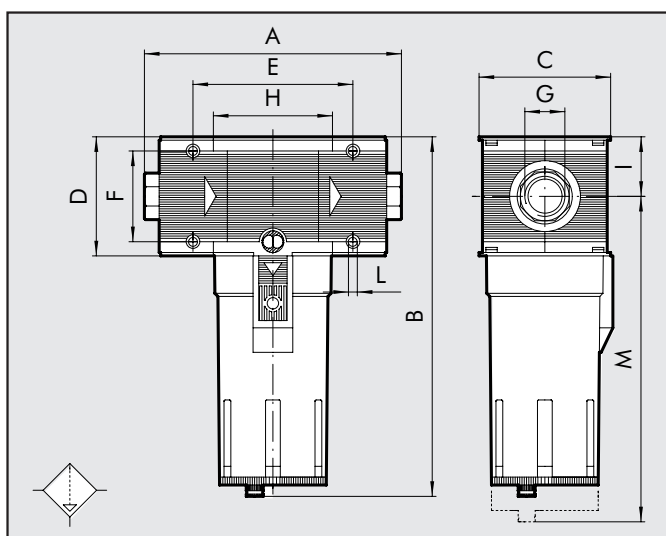
- (A) = 2 bar - 0,2 MPa - 29 psi
- (B) = 4 bar - 0,4 MPa - 58 psi
- (C) = 6 bar - 0,6 MPa - 87 psi
- (D) = 8 bar - 0,8 MPa - 116 psi
- (E) = 10 bar - 1 MPa - 145 psi

FIL 400 2''



3

DIMENSIONES



	FIL 400	FIL 400	FIL 400	FIL 400
Conexión roscada	G 1''	G 1''1/4	G 1''1/2	G 2''
A		225÷255		283÷313
B			320	
C			116	
D			105	
E			141.4	
F			80	
G	G 1''	G 1''1/4	G 1''1/2	G 2''
H			105.4	
I			52.5	
L			Orificio x M6	
M			378	

CLAVES DE CODIFICACIÓN

FIL	100	1/4	20µm	RMSA
ELEMENTO	TAMAÑO	CONEXIÓN ROSCADA	GRADO DE FILTRACION	PURGA DE CONDENSADOS
FIL.	100	1/4 3/8	5 µm 20 µm 50 µm	RMSA SAC
	200	1/4 3/8 1/2		RMSA RA
	300	1/2 3/4 1		
	400	1 1 1/4 1 1/2 2		

RMSA: Purga manual semiautomático.
 SAC: Purga automática de condensados para tamaño 100 y 200. Funcionamiento "a depresión", necesidad de llamadas aire variables.
 RA: Purgas de condensados para tamaños 300 y 400. Funcionamiento "con boya", independientemente de la presión y de la capacidad.

CÓDIGOS DE PEDIDOS

Cód.	Descripción	Cód.	Descripción	Cód.	Descripción
FILTRO SKILLAIR 100		FILTRO SKILLAIR 300		FILTRO SKILLAIR 400	
3280001A	FIL 100 5 RMSA SIN TERMINALES	4480001A	FIL 300 5 RMSA SIN TERMINALES	6180001A	FIL 400 5 RMSA SIN TERMINALES
3280007A	FIL 100 5 SAC SIN TERMINALES	4480002A	FIL 300 20 RMSA SIN TERMINALES	6180002A	FIL 400 20 RMSA SIN TERMINALES
3280002A	FIL 100 20 RMSA SIN TERMINALES	4480003A	FIL 300 50 RMSA SIN TERMINALES	6180003A	FIL 400 50 RMSA SIN TERMINALES
3280008A	FIL 100 20 SAC SIN TERMINALES	4480004A	FIL 300 5 RA SIN TERMINALES	6180004A	FIL 400 5 RA SIN TERMINALES
3280003A	FIL 100 50 RMSA SIN TERMINALES	4480005A	FIL 300 20 RA SIN TERMINALES	6180005A	FIL 400 20 RA SIN TERMINALES
3280009A	FIL 100 50 SAC SIN TERMINALES	4480006A	FIL 300 50 RA SIN TERMINALES	6180006A	FIL 400 50 RA SIN TERMINALES
3280001	FIL 100 1/4 5 RMSA	4480001	FIL 300 1/2 5 RMSA	6180001	FIL 400 1 5 RMSA
3280007	FIL 100 1/4 5 SAC	4480002	FIL 300 1/2 20 RMSA	6180002	FIL 400 1 20 RMSA
3280002	FIL 100 1/4 20 RMSA	4480003	FIL 300 1/2 50 RMSA	6180003	FIL 400 1 50 RMSA
3280008	FIL 100 1/4 20 SAC	4480004	FIL 300 1/2 5 RA	6180004	FIL 400 1 5 RA
3280003	FIL 100 1/4 50 RMSA	4480005	FIL 300 1/2 20 RA	6180005	FIL 400 1 20 RA
3280009	FIL 100 1/4 50 SAC	4480006	FIL 300 1/2 50 RA	6180006	FIL 400 1 50 RA
3380001	FIL 100 3/8 5 RMSA	4580001	FIL 300 3/4 5 RMSA	6280001	FIL 400 1 1/4 5 RMSA
3380007	FIL 100 3/8 5 SAC	4580002	FIL 300 3/4 20 RMSA	6280002	FIL 400 1 1/4 20 RMSA
3380002	FIL 100 3/8 20 RMSA	4580003	FIL 300 3/4 50 RMSA	6280003	FIL 400 1 1/4 50 RMSA
3380008	FIL 100 3/8 20 SAC	4580004	FIL 300 3/4 5 RA	6280004	FIL 400 1 1/4 5 RA
3380003	FIL 100 3/8 50 RMSA	4580005	FIL 300 3/4 20 RA	6280005	FIL 400 1 1/4 20 RA
3380009	FIL 100 3/8 50 SAC	4580006	FIL 300 3/4 50 RA	6280006	FIL 400 1 1/4 50 RA
FILTRO SKILLAIR 200		4680001	FIL 300 1 5 RMSA	6380001	FIL 400 1 1/2 5 RMSA
3480001A	FIL 200 5 RMSA SIN TERMINALES	4680002	FIL 300 1 20 RMSA	6380002	FIL 400 1 1/2 20 RMSA
3480007A	FIL 200 5 SAC SIN TERMINALES	4680003	FIL 300 1 50 RMSA	6380003	FIL 400 1 1/2 50 RMSA
3480002A	FIL 200 20 RMSA SIN TERMINALES			6380004	FIL 400 1 1/2 5 RA
3480008A	FIL 200 20 SAC SIN TERMINALES			6380005	FIL 400 1 1/2 20 RA
3480003A	FIL 200 50 RMSA SIN TERMINALES			6380006	FIL 400 1 1/2 50 RA
3480009A	FIL 200 50 SAC SIN TERMINALES			6480001	FIL 400 2 5 RMSA
3480001	FIL 200 1/4 5 RMSA			6480002	FIL 400 2 20 RMSA
3480007	FIL 200 1/4 5 SAC			6480003	FIL 400 2 50 RMSA
3480002	FIL 200 1/4 20 RMSA			6480004	FIL 400 2 5 RA
3480008	FIL 200 1/4 20 SAC			6480005	FIL 400 2 20 RA
3480003	FIL 200 1/4 50 RMSA			6480006	FIL 400 2 50 RA
3480009	FIL 200 1/4 50 SAC				
3580001	FIL 200 3/8 5 RMSA				
3580007	FIL 200 3/8 5 SAC				
3580002	FIL 200 3/8 20 RMSA				
3580008	FIL 200 3/8 20 SAC				
3580003	FIL 200 3/8 50 RMSA				
3580009	FIL 200 3/8 50 SAC				
3680001	FIL 200 1/2 5 RMSA				
3680007	FIL 200 1/2 5 SAC				
3680002	FIL 200 1/2 20 RMSA				
3680008	FIL 200 1/2 20 SAC				
3680003	FIL 200 1/2 50 RMSA				
3680009	FIL 200 1/2 50 SAC				