

Este aparato reúne en una sola unidad el filtro y el regulador de presión, desarrollando la doble función de filtración y de regulación del aire producido por el compresor.

El filtro regulador está compuesto de los mismos elementos que constituyen el regulador y el filtro y por consiguiente las prestaciones que ofrece son completamente análogas:

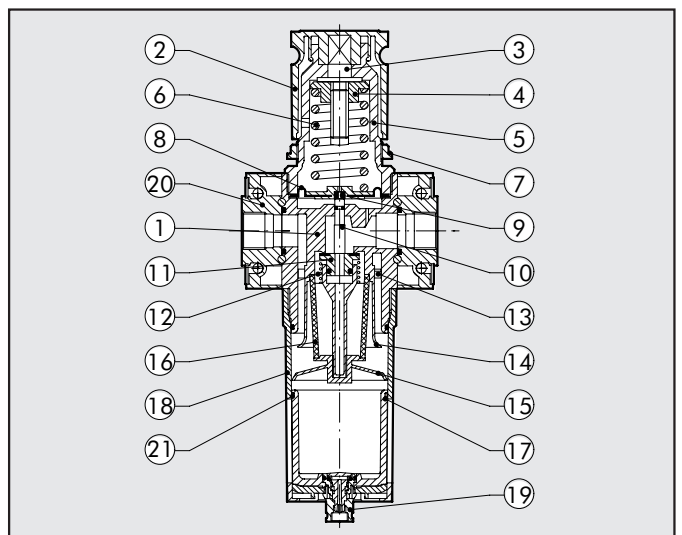
- Capacidades elevadas con bajas pérdidas de carga.
- Membrana especial: más caudal, más estabilidad, más sensibilidad.
- Rápida descarga de las sobrepresiones descendentes.
- Estabilidad de la presión regulada al variar la presión de línea.
- Máxima grado de separación de la condensación.
- Visualización del nivel de condensación a 360°.
- Purga de condensados con función manual semiautomática o automática.

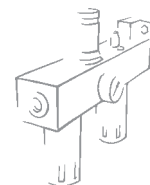


| DATOS TÉCNICOS | FR 100 | FR 200 | FR 200 | FR 200 | FR 300 | FR 300 | FR 300 |
|------------------------------------|---|---|--------------------------------|--|--------|---|---------|
| Conexión roscada | 1/4" | 3/8" | 1/4" | 3/8" | 1/2" | 1/2" | 3/4" 1" |
| Campo de regulación | 0 ÷ 2 - 0 ÷ 4 - 0 ÷ 8 - 0 ÷ 12 | | 0 ÷ 2 - 0 ÷ 4 - 0 ÷ 8 - 0 ÷ 12 | | | 0 ÷ 2 - 0 ÷ 4 - 0 ÷ 8 - 0 ÷ 12 | |
| Grado de filtración | 5µm - 20µm - 50µm | | 5µm - 20µm - 50µm | | | 5µm - 20µm - 50µm | |
| Presión máxima de entrada | 1.5 MPa - 15 bar - 217 psi | | 1.3 MPa - 13 bar - 188 psi | | | 1.3 MPa - 13 bar - 188 psi | |
| Capacidad a 6 bar (0,6MPa ÷ 87psi) | NI/min | 1100 | | 1600 | | 3500 | |
| ΔP 0,5 bar (0,05MPa ÷ 7psi) | scfm | 39 | | 57 | | 125 | |
| Capacidad a 6 bar (0,6MPa ÷ 87psi) | NI/min | 1600 | | 3000 | | 5600 | |
| ΔP 1 bar (0,1MPa ÷ 14psi) | scfm | 57 | | 71 | | 200 | |
| Fluido | Aire filtrado con o sin lubricación; en caso de utilizarse la lubricación, esta debe ser continua | | | | | | |
| Temperatura máx. | °C | 50 | | 50 | | 50 | |
| a: 1 MPa; 10 bar; 145 psi | °F | 122 | | 122 | | 122 | |
| Peso | Kg | 0.5 | | 1 | | 1.8 | |
| Tornillos de fijación en pared | | M4x50 | | M5x60 | | M5x70 | |
| Posiciones de montaje | | Verticale | | | | | |
| Conexión manómetro | | G 1/8" | | G 1/8" | | G 1/8" | |
| Capacidad pocillo | cm ³ | 22 | | 45 | | 75 | |
| Descarga condensación | | Manual semiaut. (RMSA) Automática (SAC) | | Manual semiaut. (RMSA) Automática (SAC) | | Manual semiaut. (RMSA) Automática (RA) | |
| Notas de uso | | En el regulador la presión debe fijarse siempre a la salida. Para obtener una mayor sensibilidad en la regulación, utilizar un reg. con presión nominal lo más próxima posible a la presión deseada. No extraer aire de las conexiones manométricas. | | | | | |

COMPONENTES

- ① Cuerpo de tecnopolímero
- ② Cono en tecnopolímero
- ③ Tornillos registro de latón OT 58
- ④ Tornillo patrón en latón OT 58
- ⑤ Campana de tecnopolímero
- ⑥ Muelle de registro de acero
- ⑦ Tuerca de fijación en tecnopolímero
- ⑧ Membrana
- ⑨ Junta relieving en NBR
- ⑩ Varilla de latón OT 58
- ⑪ Válvula con junta vulcanizada en NBR
- ⑫ Muelle pensaválvula en acero inox.
- ⑬ Centrifugador en tecnopolímero
- ⑭ Tapa deflector en tecnopolímero
- ⑮ Pantallas en tecnopolímero
- ⑯ Elemento filtrante en bronce sinterizado
- ⑰ Vasos en tecnopolímero transparente
- ⑱ Vaso en tecnopolímero para FR 100 y FR 200 en metal para FR 300
- ⑲ Purga de condensados (RMSA) metal para FIL 300
- ⑳ Terminal en zamak
- ㉑ Juntas en NBR



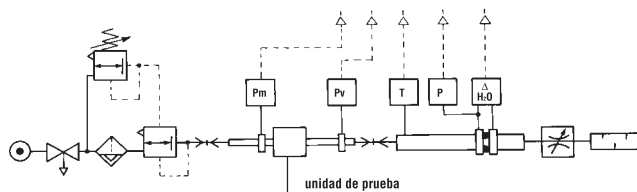
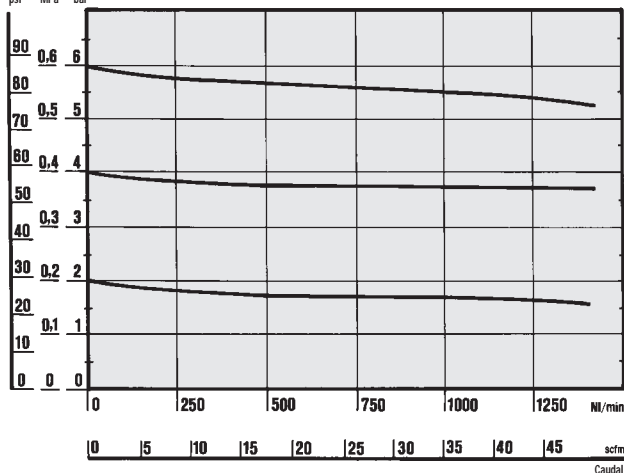


CURVAS DE CAUDAL

FR 100 1/4 - 3/8

Presión regulada
Pm = 7 bar - 0,7 MPa - 100 psi

psi MPa bar

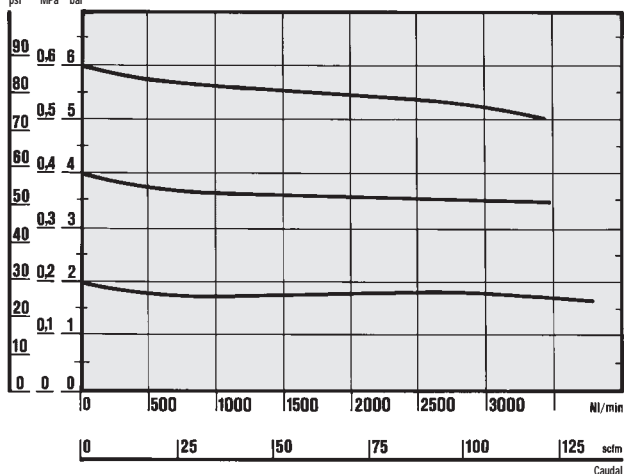


- Pruebas de caudal realizadas por el Departamento de Mecánica del Politécnico de Turín, utilizando un banco de medición informatizado y de conformidad con las indicaciones de la recomendación CETOP RP50R (ISO DIS 6358-2) con medidor de diafragma ISO 5167.

FR 200 1/4 - 3/8 - 1/2

Presión regulada
Pm = 7 bar - 0,7 MPa - 100 psi

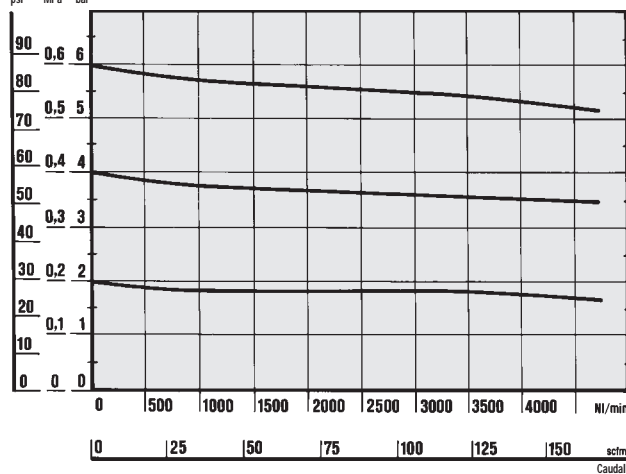
psi MPa bar



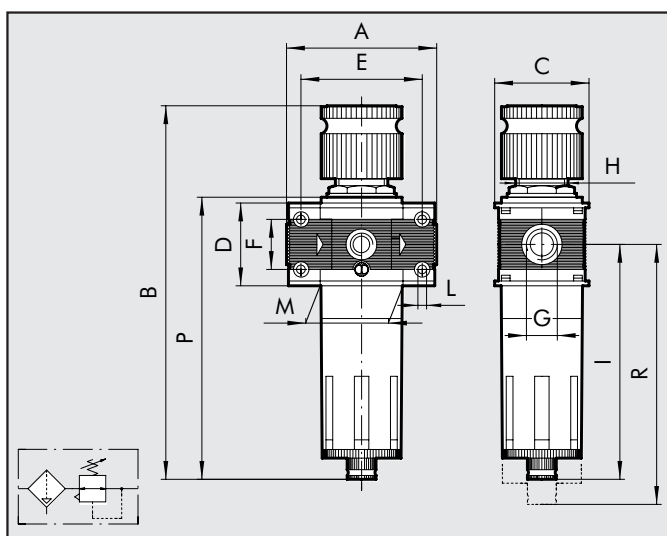
FR 300 1/2 - 3/4 - 1

Presión regulada
Pm = 7 bar - 0,7 MPa - 100 psi

psi MPa bar



DIMENSIONES



| | FR 100 | FR 100 | FR 200 | FR 200 | FR 200 | FR 300 | FR 300 | FR 300 |
|---|---------------|--------|--------|---------------|--------|--------|--------|--------|
| | G 1/4 | G 3/8 | G 1/4 | G 3/8 | G 1/2 | G 1/2 | G 3/4 | G 1" |
| A | 78 | | | 93.5 | | 110 | | 112 |
| B | 199 | | | 245 | | | | |
| C | 50 | | | 63 | | 72 | | |
| D | 43 | | | 55 | | | 92 | |
| E | 63 | | | 78.5 | | | | |
| F | 26 | | | 36 | | | | |
| G | G 1/4 | G 3/8 | G 1/4 | G 3/8 | G 1/2 | G 1/2 | G 3/4 | G 1" |
| H | 30x1,5 | | | 40x1,5 | | | | |
| I | 122.5 | | | 147.5 | | | 162.5 | |
| L | Orificio x M4 | | | Orificio x M5 | | | | |
| M | 43 | | | 55.5 | | | 65 | |
| P | 147 | | | 178 | | | | |
| R | 137 | | | 196 | | | 215 | |

CLAVES DE CODIFICACIÓN

| FR | 100 | 1/4 | 5µm | 02 | RMSA |
|----------|--------|-------------------|------------------------|---|------------------------------|
| ELEMENTO | TAMAÑO | CONEXIÓN ROSCADA | GRADO DE FILTRACION | GAMAS DE REGULACION | TIPO DE PURGA DE CONDENSADOS |
| FR | 100 | 1/4 3/8 | 5 µm 20 µm 50 µm | 0 ÷ 2 bar 0 ÷ 4 bar 0 ÷ 8 bar 0 ÷ 12 bar | RMSA SAC |
| | 200 | 1/4 3/8 1/2 | | | |
| | 300 | 1/2 3/4 1 | | | RMSA RA |

RMSA: Purga semiautomática.
 SAC: Purga automática condensación para tamaños 100 y 200. Funcionamiento "a depresión" requieren llamadas de aire variable.
 RA: Purga automático de descarga condensación para tamaño 300. Funcionamiento "con boya", independiente de la presión y de la capacidad.

CÓDIGO DE PEDIDO

| Cód. | Descripción | Cód. | Descripción | Cód. | Descripción |
|--------------------------------|-----------------------------------|--------------------------------|-----------------------------------|--------------------------------|-----------------------------------|
| FILTRO REGULADOR SK 100 | | FILTRO REGULADOR SK 200 | | FILTRO REGULADOR SK 300 | |
| 3283007A | FR 100 5 08 RMSA SIN TERMINALES | 3483007A | FR 200 5 08 RMSA SIN TERMINALES | 4483004A | FR 300 5 08 RMSA SIN TERMINALES |
| 3283008A | FR 100 20 08 RMSA SIN TERMINALES | 3483008A | FR 200 20 08 RMSA SIN TERMINALES | 4483005A | FR 300 20 08 RMSA SIN TERMINALES |
| 3283009A | FR 100 50 08 RMSA SIN TERMINALES | 3483009A | FR 200 50 08 RMSA SIN TERMINALES | 4483006A | FR 300 50 08 RMSA SIN TERMINALES |
| 3283010A | FR 100 5 012 RMSA SIN TERMINALES | 3483010A | FR 200 5 012 RMSA SIN TERMINALES | 4483007A | FR 300 5 012 RMSA SIN TERMINALES |
| 3283011A | FR 100 20 012 RMSA SIN TERMINALES | 3483011A | FR 200 20 012 RMSA SIN TERMINALES | 4483008A | FR 300 20 012 RMSA SIN TERMINALES |
| 3283012A | FR 100 50 012 RMSA SIN TERMINALES | 3483012A | FR 200 50 012 RMSA SIN TERMINALES | 4483009A | FR 300 50 012 RMSA SIN TERMINALES |
| 3283031A | FR 100 5 08 SAC SIN TERMINALES | 3483031A | FR 200 5 08 SAC SIN TERMINALES | 4483013A | FR 300 5 08 RA SIN TERMINALES |
| 3283032A | FR 100 20 08 SAC SIN TERMINALES | 3483032A | FR 200 20 08 SAC SIN TERMINALES | 4483014A | FR 300 20 08 RA SIN TERMINALES |
| 3283033A | FR 100 50 08 SAC SIN TERMINALES | 3483033A | FR 200 50 08 SAC SIN TERMINALES | 4483015A | FR 300 50 08 RA SIN TERMINALES |
| 3283034A | FR 100 5 012 SAC SIN TERMINALES | 3483034A | FR 200 5 012 SAC SIN TERMINALES | 4483016A | FR 300 5 012 RA SIN TERMINALES |
| 3283035A | FR 100 20 012 SAC SIN TERMINALES | 3483035A | FR 200 20 012 SAC SIN TERMINALES | 4483017A | FR 300 20 012 RA SIN TERMINALES |
| 3283036A | FR 100 50 012 SAC SIN TERMINALES | 3483036A | FR 200 50 012 SAC SIN TERMINALES | 4483018A | FR 300 50 012 RA SIN TERMINALES |
| 3283007 | FR 100 1/4 5 08 RMSA | 3483007 | FR 200 1/4 5 08 RMSA | 4483004 | FR 300 1/2 5 08 RMSA |
| 3283008 | FR 100 1/4 20 08 RMSA | 3483008 | FR 200 1/4 20 08 RMSA | 4483005 | FR 300 1/2 20 08 RMSA |
| 3283009 | FR 100 1/4 50 08 RMSA | 3483009 | FR 200 1/4 50 08 RMSA | 4483006 | FR 300 1/2 50 08 RMSA |
| 3283010 | FR 100 1/4 5 012 RMSA | 3483010 | FR 200 1/4 5 012 RMSA | 4483007 | FR 300 1/2 5 012 RMSA |
| 3283011 | FR 100 1/4 20 012 RMSA | 3483011 | FR 200 1/4 20 012 RMSA | 4483008 | FR 300 1/2 20 012 RMSA |
| 3283012 | FR 100 1/4 50 012 RMSA | 3483012 | FR 200 1/4 50 012 RMSA | 4483009 | FR 300 1/2 50 012 RMSA |
| 3283031 | FR 100 1/4 5 08 SAC | 3483031 | FR 200 1/4 5 08 SAC | 4483013 | FR 300 1/2 5 08 RA |
| 3283032 | FR 100 1/4 20 08 SAC | 3483032 | FR 200 1/4 20 08 SAC | 4483014 | FR 300 1/2 20 08 RA |
| 3283033 | FR 100 1/4 50 08 SAC | 3483033 | FR 200 1/4 50 08 SAC | 4483015 | FR 300 1/2 50 08 RA |
| 3283034 | FR 100 1/4 5 012 SAC | 3483034 | FR 200 1/4 5 012 SAC | 4483016 | FR 300 1/2 5 012 RA |
| 3283035 | FR 100 1/4 20 012 SAC | 3483035 | FR 200 1/4 20 012 SAC | 4483017 | FR 300 1/2 20 012 RA |
| 3283036 | FR 100 1/4 50 012 SAC | 3483036 | FR 200 1/4 50 012 SAC | 4483018 | FR 300 1/2 50 012 RA |
| 3383007 | FR 100 3/8 5 08 RMSA | 3583007 | FR 200 3/8 5 08 RMSA | 4583004 | FR 300 3/4 5 08 RMSA |
| 3383008 | FR 100 3/8 20 08 RMSA | 3583008 | FR 200 3/8 20 08 RMSA | 4583005 | FR 300 3/4 20 08 RMSA |
| 3383009 | FR 100 3/8 50 08 RMSA | 3583009 | FR 200 3/8 50 08 RMSA | 4583006 | FR 300 3/4 50 08 RMSA |
| 3383010 | FR 100 3/8 5 012 RMSA | 3583010 | FR 200 3/8 5 012 RMSA | 4583007 | FR 300 3/4 5 012 RMSA |
| 3383011 | FR 100 3/8 20 012 RMSA | 3583011 | FR 200 3/8 20 012 RMSA | 4583008 | FR 300 3/4 20 012 RMSA |
| 3383031 | FR 100 3/8 5 08 SAC | 3583012 | FR 200 3/8 50 012 RMSA | 4583009 | FR 300 3/4 50 012 RMSA |
| 3383032 | FR 100 3/8 20 08 SAC | 3583031 | FR 200 3/8 5 08 SAC | 4583013 | FR 300 3/4 5 08 RA |
| 3383033 | FR 100 3/8 50 08 SAC | 3583032 | FR 200 3/8 20 08 SAC | 4583014 | FR 300 3/4 20 08 RA |
| 3383034 | FR 100 3/8 5 012 SAC | 3583033 | FR 200 3/8 50 08 SAC | 4583015 | FR 300 3/4 50 08 RA |
| 3383035 | FR 100 3/8 20 012 SAC | 3583034 | FR 200 3/8 5 012 SAC | 4583016 | FR 300 3/4 5 012 RA |
| 3383012 | FR 100 3/8 50 012 RMSA | 3583035 | FR 200 3/8 20 012 SAC | 4583017 | FR 300 3/4 20 012 RA |
| | | 3583036 | FR 200 3/8 50 012 SAC | 4583018 | FR 300 3/4 50 012 RA |
| | | 3683007 | FR 200 1/2 5 08 RMSA | 4683004 | FR 300 1 5 08 RMSA |
| | | 3683008 | FR 200 1/2 20 08 RMSA | 4683005 | FR 300 1 20 08 RMSA |
| | | 3683009 | FR 200 1/2 50 08 RMSA | 4683006 | FR 300 1 50 08 RMSA |
| | | 3683010 | FR 200 1/2 5 012 RMSA | 4683007 | FR 300 1 5 012 RMSA |
| | | 3683011 | FR 200 1/2 20 012 RMSA | 4683008 | FR 300 1 20 012 RMSA |
| | | 3683012 | FR 200 1/2 50 012 RMSA | 4683009 | FR 300 1 50 012 RMSA |
| | | 3683031 | FR 200 1/2 5 08 SAC | 4683013 | FR 300 1 5 08 RA |
| | | 3683032 | FR 200 1/2 20 08 SAC | 4683014 | FR 300 1 20 08 RA |
| | | 3683033 | FR 200 1/2 50 08 SAC | 4683015 | FR 300 1 50 08 RA |
| | | 3683034 | FR 200 1/2 5 012 SAC | 4683016 | FR 300 1 5 012 RA |
| | | 3683035 | FR 200 1/2 20 012 SAC | 4683017 | FR 300 1 20 012 RA |
| | | 3683036 | FR 200 1/2 50 012 SAC | 4683018 | FR 300 1 50 012 RA |