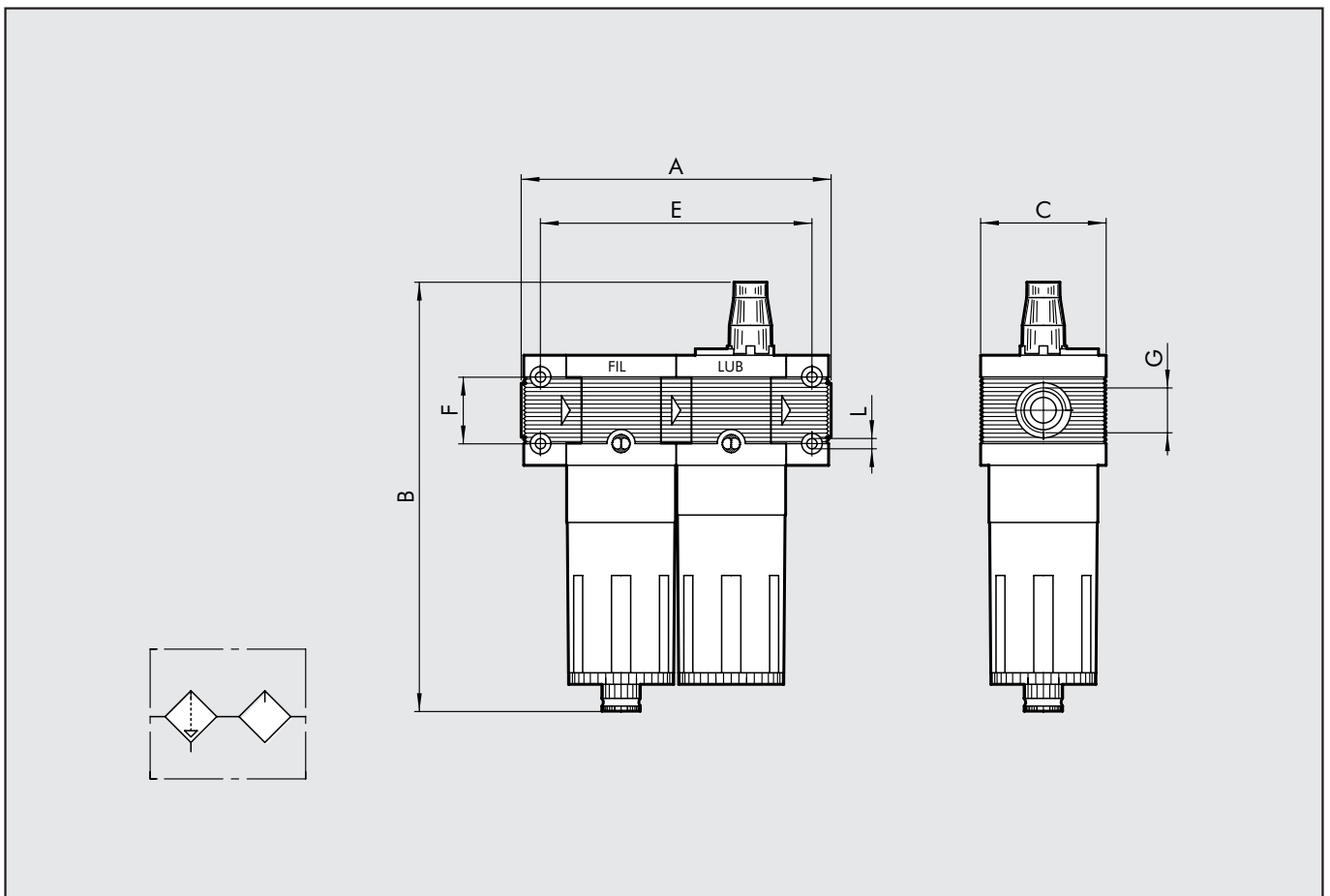


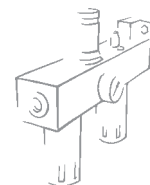
FIL+LUB Skillair® 100-200-300

DATOS TÉCNICOS	F+L 100		F+L 200			F+L 300		
Conexión roscada	1/4"	3/8"	1/4"	3/8"	1/2"	1/2"	3/4"	1"
Grado de filtración	5µm 20µm 50µm							
Presión máx. entrada	MPa	1.5	1.3	1.3	1.3	1.3	1.3	1.3
	bar	15	13	13	13	13	13	13
	psi	217	188	188	188	188	188	188
Caudal a 6 bar	NI/min	600	1800	1800	3200	3200	3200	3200
ΔP 0,5 bar	scfm	21	64	64	113	113	113	113
Caudal a 6 bar	NI/min	1200	3200	3200	4500	4500	4500	4500
ΔP 1 bar	scfm	42	113	113	160	160	160	160
Fluido	Aire comprimido							
Temperatura máx.	°C	50	50	50	50	50	50	50
a 10 bar	°F	122	122	122	122	122	122	122
Peso	Kg	0.5	1.1	1.1	2.2	2.2	2.2	2.2
Tornillos de fijación en pared		M4x50	M5x60	M5x60	M5x70	M5x70	M5x70	M5x70



DIMENSIONES MAXIMAS	FIL+LUB 100		FIL+LUB 200			FIL+LUB 300		
CONEXIÓN ROSCADA G	G 1/4	G 3/8	G 1/4	G 3/8	G 1/2	G 1/2	G 3/4	G 1"
A	121		149	149	175	175	177	177
B	172.5		203.5	203.5	223.5	223.5	223.5	223.5
C	50		63	63	72	72	72	72
E	106		134	134	157	157	157	157
F	26		36	36	42	42	42	42
L	Orificio x M4		Orificio x M5	Orificio x M5	Orificio x M5	Orificio x M5	Orificio x M5	Orificio x M5





FIL+LUB Skillair® 400

DATOS TÉCNICOS		F+L 400			
Conexión roscada		G1"	G1"1/4"	G1"1/2"	G2"
Grado de filtración		5µm 20µm 50µm			
Presión máx. entrada	MPa	1.3			
	bar	13			
	psi	188			
Caudal a 6 bar		F+L 400 1": 9000 NI/min = 320 scfm			
ΔP 0,5 bar		F+L 400 2": 14.000 NI/min = 500 scfm			
Fluido		Aire comprimido			
Temperatura máx.	°C	50			
a 10 bar	°F	122			
Peso	Kg	8~			
Tornillos de fijación en pared		M6x110			
Posición de montaje		En vertical			
Capacidad vaso	cm³	270			
Notas de uso		Los terminales de la serie 400 disponen de un sistema patentado con junta de extremos rodantes y deslizantes, que permiten la adaptación del grupo a la distancia del corte de los tubos.			



DIMENSIONES MAXIMAS		FIL+LUB			
CONEXIÓN ROSCADA G		G1"	G1"1/4"	G1"1/2"	G2"
A			330÷360		388÷418
B				349.5	
C				116	
E				247	
F				80	
L				Orificio x M6	

