

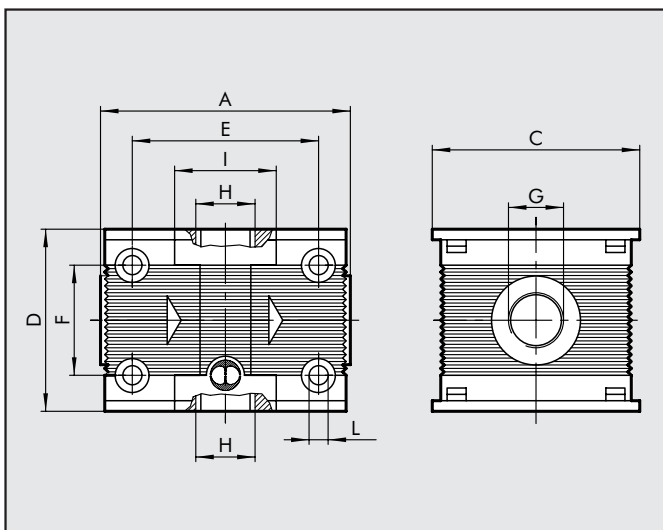
TOMA DE AIRE Skillair®

La función de la toma de aire es la de permitir, independientemente de la posición en la cual se monte, la extracción de aire del grupo SRL SKILLAIR®. Su uso resulta necesario cuando del mismo grupo FRL se quiera extraer aire en diversas fases del tratamiento (normal, filtrado reducido, lubricado, etc.). Se utiliza de forma independiente del grupo FRL, siendo ésta modular al infinito, actúa como distribuidor, permitiendo la extracción de aire mediante las pertinentes conexiones roscadas.



DATOS TÉCNICOS	PA 100	PA 100	PA 200	PA 200	PA 200	PA 300	PA 300	PA 300	PA 400	PA 400	PA 400	PA 400
Conexión roscada	G 1/4	G 3/8	G 1/4	G 3/8	G 1/2	G 1/2	G 3/4	G 1"	G 1"	G 1 1/4	G 1 1/2	G 2
Temperatura máxima de utilización	°C		50		50		50		50		50	
α: 1 MPa; 10 bar; 145 psi	°F		122		122		122		122		122	
Presión máxima admitida	MPa		1.5		1.3		1.3		1.3		1.3	
	bar		15		13		13		13		13	
	psí		217		188		188		188		188	
	M4 x 50		M5 x 60		M5 x 70		M6 x 110					
Peso	Kg		0.3		0.5		0.8		4.3		5.1	
Tornillos de fijación en pared	M4x50		M5x60		M5x70		M6x110					

DIMENSIONES PA 100 - 200 - 300



	PA 100	PA 100	PA 200	PA 200	PA 200	PA 300	PA 300	PA 300
Con. rosc.	G 1/4	G 3/8	G 1/4	G 3/8	G 1/2	G 1/2	G 3/4	G 1"
A	59		63		177		179	
C	50		63		72			
D	43		55		65			
E	44		48		59			
F	26		36		42			
G	G 1/4	G 3/8	G 1/4	G 3/8	G 1/2	G 1/2	G 3/4	G 1"
H	G 1/4		G 1/4		G 3/8			
I	24		25		32			
L	Orificio x M4		Orificio x M5		Orificio x M5			

