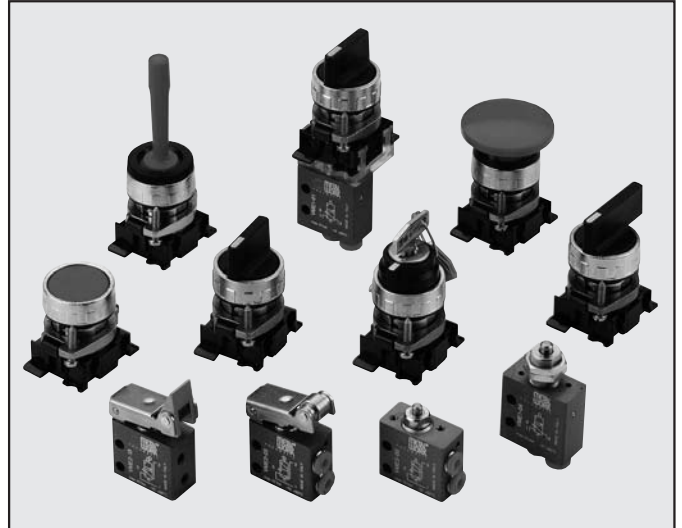


- Minivalvulas con obturador 3/2 NO NC
- Instalación en cualquier posición
- Conexión rápida mediante tubo Ø 4 mm y M5 en el cuerpo de la válvula
- Fuerza reducida de accionamiento
- Velocidad y precisión de la señal
- Accionamiento mecánico
- Con el adaptador VMA-1-000 es posible el accionamiento manual de 1 ó 2 válvulas VME con accionadores manuales de panel Ø 22. Es, por lo tanto, posible realizar funciones neumáticas 3/2, 5/2, 5/3 Centros abiertos y 5/3 Centros en presión.
- A petición, es posible colocar al lado de una válvula VME un interruptor eléctrico NC-NO para señales mixtas electroneumáticas.

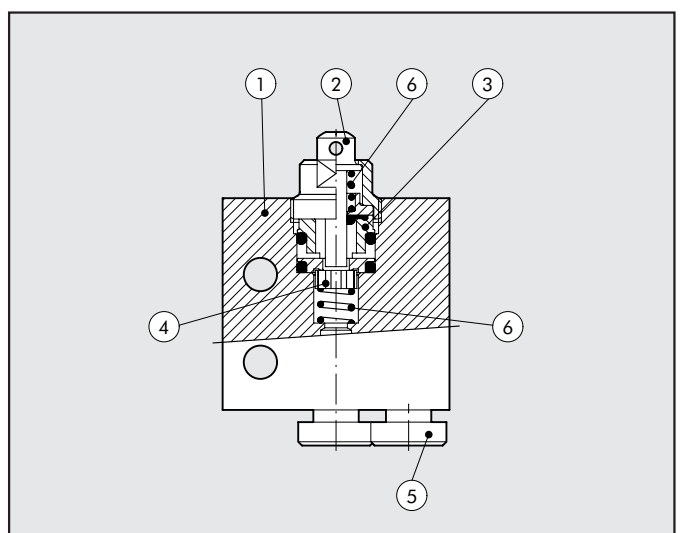


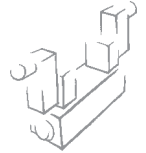
## DATOS TÉCNICOS

Conexión	Conexión rápida por tubo Ø 4 y M5
Fluido	Aire comprimido filtrado sin lubricación; la lubricación, en caso de utilizarse, debe ser continua.
Tipología	Con obturador
Versiones	Mecánicas y manuales
Accionamientos:	
• Mecánicos	Puntal - Puntal para fijación en paredes - palanca de rodillo - Palanca de rodillo unidireccional
• Manuales	En función del tipo de accionador con el panel elegido
Presión de trabajo	0.5 ÷ 10 bar
Temperatura de trabajo	-10° ÷ +60°C
Diámetro nominal	2.5 mm
Conductancia C	16.5 NI/min
Relación crítica b	0.03 bar/bar
Capacidad a 6 bar ΔP 0.5 bar	35 NI/min
Capacidad a 6 bar ΔP 1 bar	60 NI/min
Fuerza de accionamiento puntal a 6 bar	8 N
Lubricante aconsejado	ISO y UNI FD22
Instalación	En cualquier posición

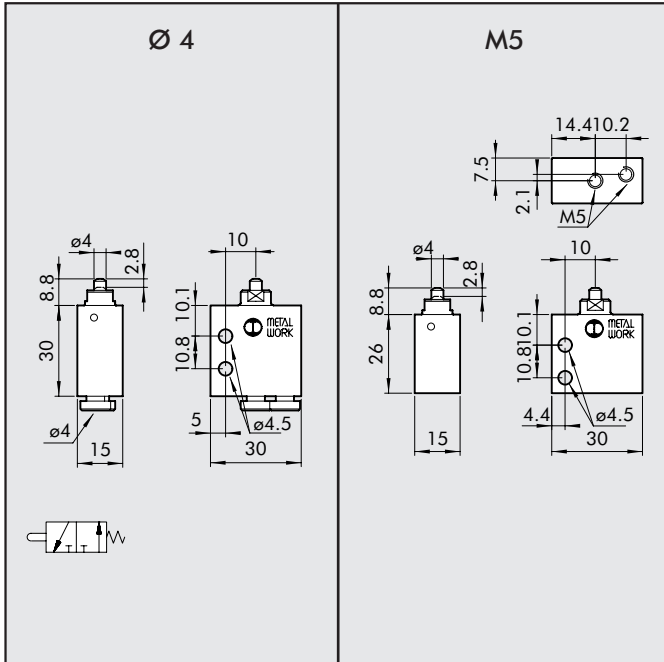
## COMPONENTES

- ① CUERPO VALVULA: aluminio
- ② PULSADOR: latón niquelado químicamente
- ③ DISTANCIADORES: latón
- ④ JUNTAS: caucho nitrílico NBR
- ⑤ CARTUCHOS DE UNION RAPIDA: inoxidable y latón plástico
- ⑥ RESORTE: acero para resortes



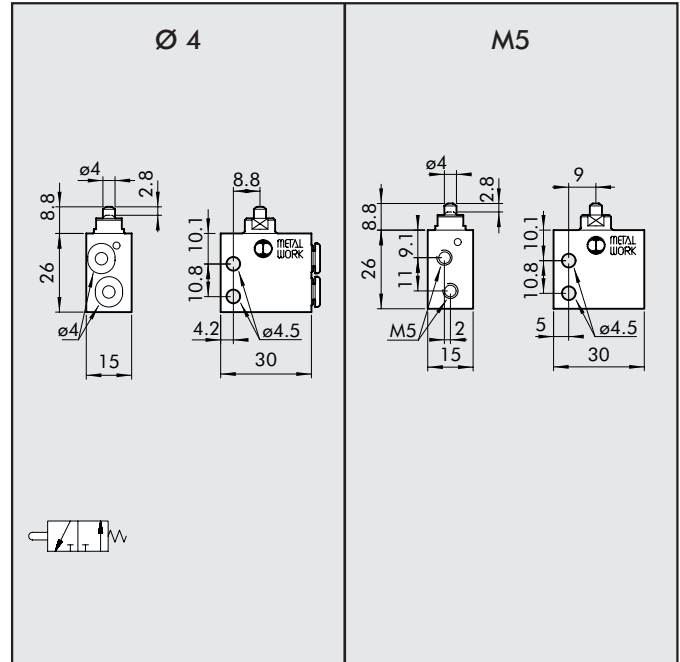


### PUNTAL 3/2 NO – ROCAS/TUBO AXIALES



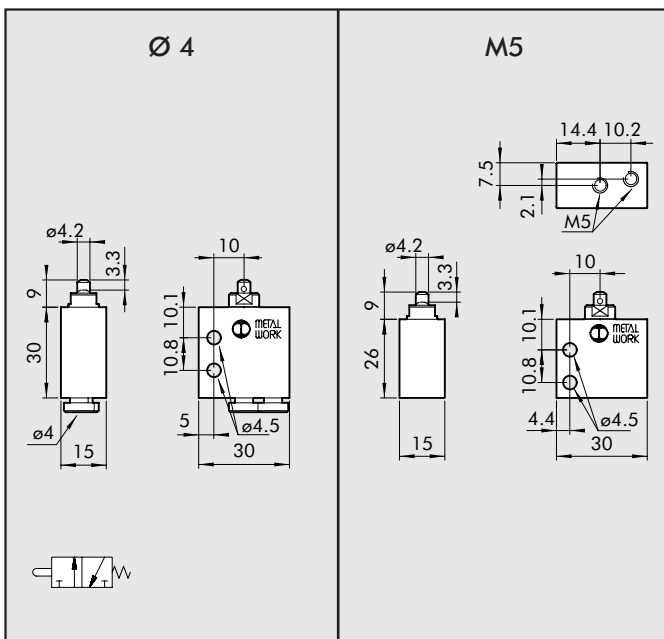
Código	Descripción	Peso [g]
W3501000101	VME1-10 NO Ø4	42
W3501000110	VME1-16 NO M5	36

### PUNTAL 3/2 NO – ROSCAS/ TUBO LATERALES



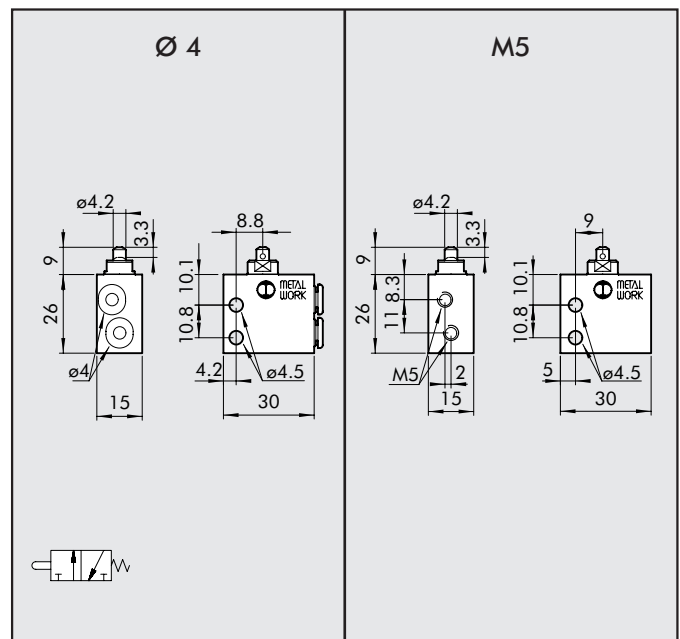
Código	Descripción	Peso [g]
W3501001100	VME2-00 NO Ø4	34
W3501001110	VME2-10 NO M5	34

### PUNTAL 3/2 NC – ROSCAS/TUBOS AXIALES



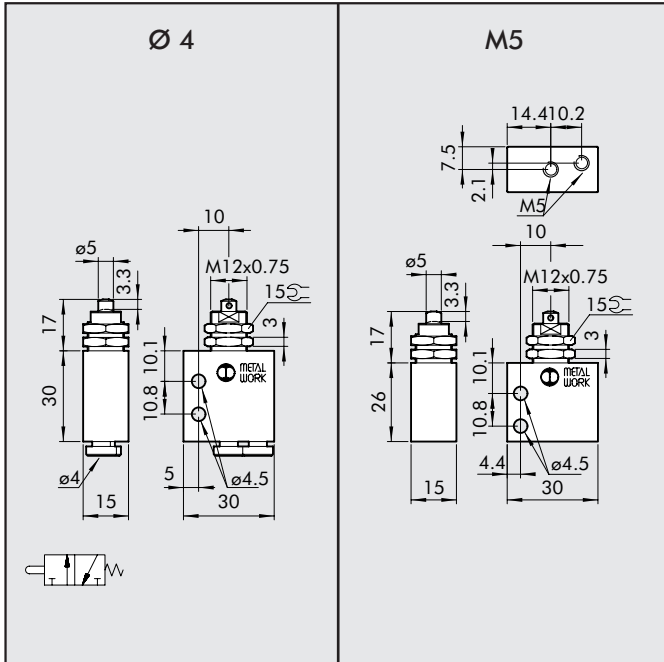
Código	Descripción	Peso [g]
W3501000100	VME1-01 NC Ø4	42
W3501000111	VME1-11 NC M5	36

### PUNTAL 3/2 NC – ROSCAS/TUBOS LATERALES



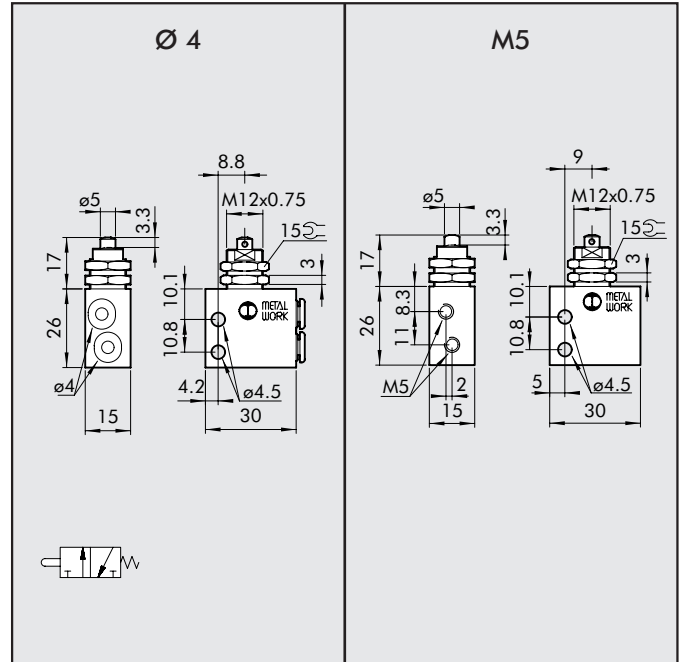
Código	Descripción	Peso [g]
W3501001101	VME2-01 NC Ø4	34
W3501001111	VME2-11 NC M5	34

**PUNTAL PARA FIJACIÓN EN PAREDES 3/2 NC  
ROSCAS AXIALES**



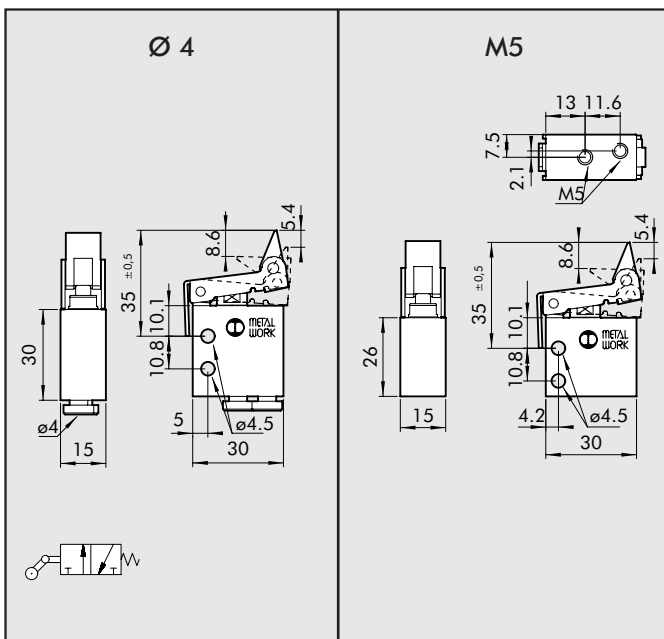
Código	Descripción	Peso [g]
W3501000400	VME1-04 NC Ø4	54
W3501000411	VME1-14 NC M5	48

**PUNTAL PARA FIJACIÓN EN PAREDES 3/2 NC  
ROSCAS LATERALES**



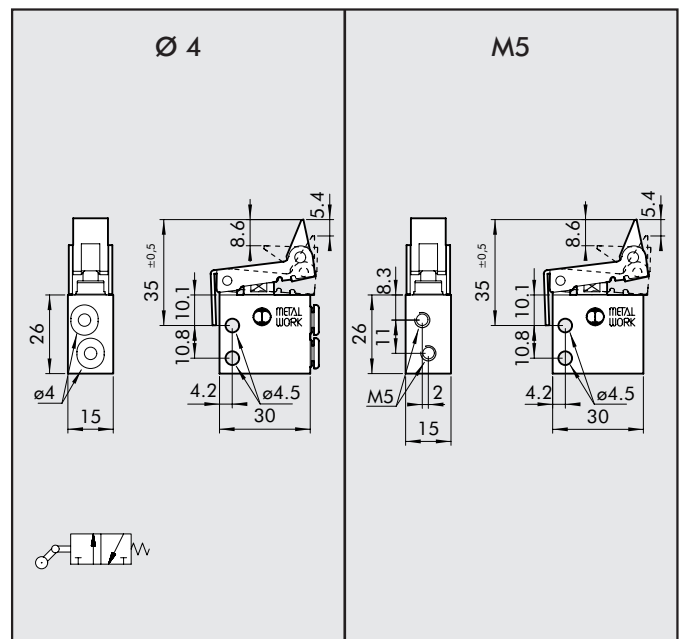
Código	Descripción	Peso [g]
W3501001401	VME2-04 NC Ø4	46
W3501001411	VME2-14 NC M5	46

**PALANCA RODILLO UNIDIRECCIONAL 3/2 NC  
ROSCAS AXIALES**

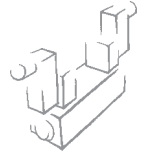


Código	Descripción	Peso [g]
W3501000300	VME1-03 NC Ø4	60
W3501000311	VME1-13 NC M5	54

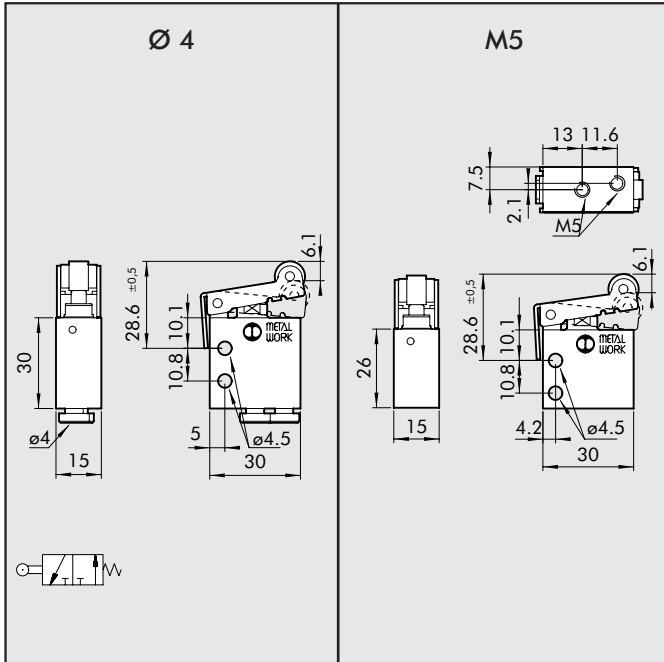
**PALANCA RODILLO UNIDIRECCIONAL 3/2 NC  
ROSCAS LATERALES**



Código	Descripción	Peso [g]
W3501001301	VME2-03 NC Ø4	52
W3501001311	VME2-13 NC M5	52

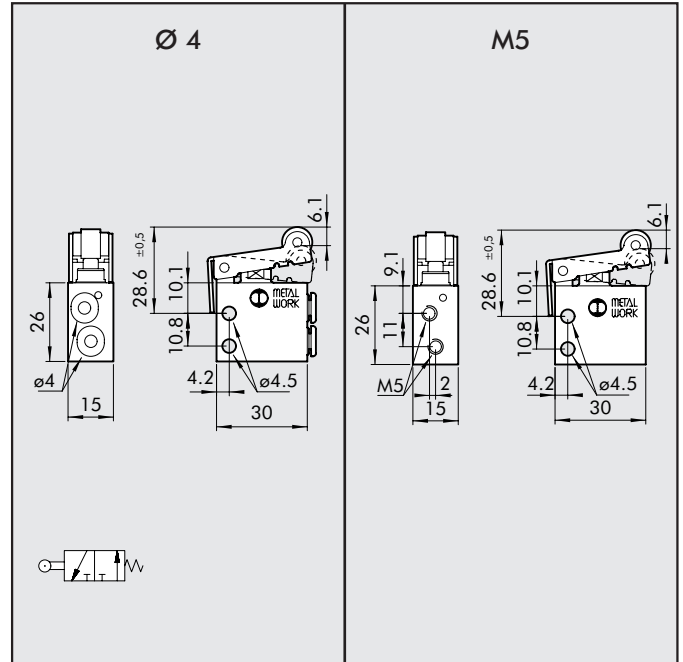


### PALANCA RODILLO 3/2 NO – ROSCAS AXIALES



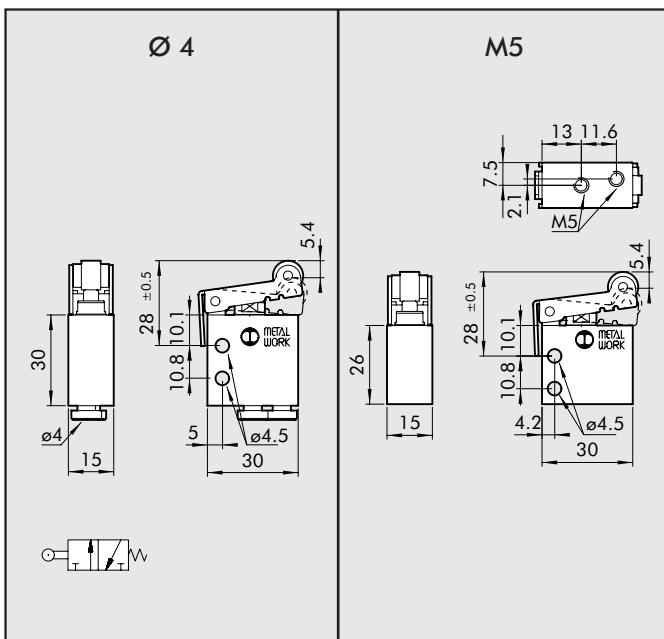
Código	Descripción	Peso [g]
W3501000201	VME1-05 NO ø4	58
W3501000210	VME1-15 NO M5	52

### PALANCA RODILLO 3/2 NO – ROSCAS LATERALES



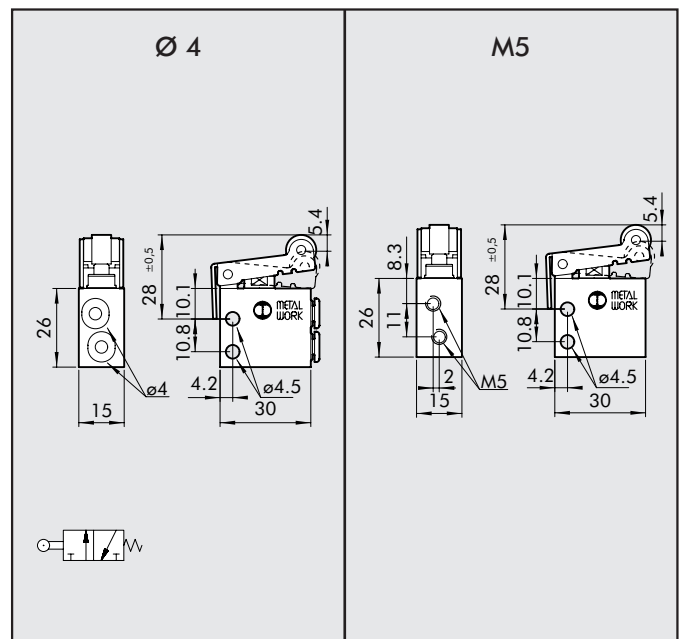
Código	Descripción	Peso [g]
W3501001200	VME2-05 NO ø4	50
W3501001210	VME2-15 NO M5	50

### PALANCA RODILLO 3/2 NC – ROSCAS AXIALES



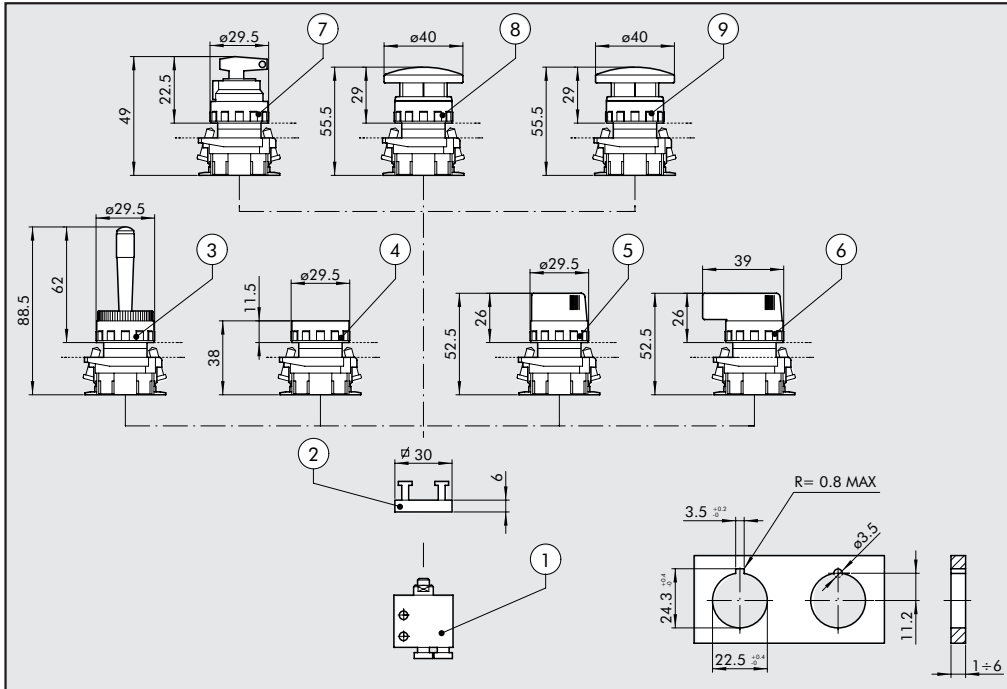
Código	Descripción	Peso [g]
W3501000200	VME1-02 NC ø4	56
W3501000211	VME1-12 NC M5	50

### PALANCA RODILLO 3/2 NC – ROSCAS LATERALES



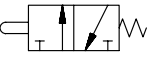
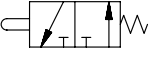


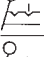
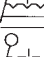
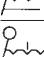
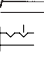
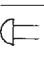


Código	Descripción	Peso [g]
W3501001201	VME2-02 NC ø4	52
W3501001211	VME2-12 NC M5	50

## ESQUEMA DE MONTAJE PARA VME MANUALES



**NOTAS:**  
 Para obtener la función neumática 5/2 se debe montar una válvula puntal 3/2NC y una 3/2NO en el adaptador.  
 Para obtener la función neumática 5/3 centros abiertos se deben montar dos válvulas puntal 3/2NC en el adaptador.  
 Para obtener la función neumática 5/3 centros en presión montar dos válvulas puntal 3/2NO en el adaptador.

## CÓDIGOS DE PEDIDO

Símbolo	Nº de ref.	Descripción	Referencia	Código	Peso [g]
	①	3/2 NC roscas axiales ø4	VME1-01	W3501000100	42
		3/2 NC roscas axiales M5	VME1-11	W3501000111	36
		3/2 NC roscas laterales ø4	VME2-01	W3501001101	34
		3/2 NC roscas laterales M5	VME2-11	W3501001111	34
	①	3/2 NO roscas axiales ø4	VME1-10	W3501000101	42
		3/2 NO roscas axiales M5	VME1-16	W3501000110	36
		3/2 NO roscas laterales ø4	VME2-00	W3501001100	34
		3/2 NO roscas laterales M5	VME2-10	W3501001110	34
	②	Adaptador para accionamiento manual VME 1-000	VME1-000	0351000050	7
	③	Palanca oscilante monoestable	VRM-054 R	W0351000015	68
	④	Pulsador protegido monoestable con disco rojo y negro	VRM-010 RN	W0351000011	58
		Pulsador protegido biestable sin disco	VRM-030	W0351000012	60
	⑤	Selector de palanca corta 2 posiciones monoestable	VRM-350 N	W0351000030	78
		Selector de palanca corta 2 posiciones biestable	VRM-300 N	W0351000031	78
	⑤	Selector de palanca corta 3 posiciones monoestable	VRM-383 N	W0351000032	78
		Selector de palanca corta 3 posiciones biestable	VRM-313 N	W0351000033	78
	⑥	Selector de palanca larga 2 posiciones monoestable	VRM-450 N	W0351000034	70
		Selector de palanca larga 2 posiciones biestable	VRM-400 N	W0351000035	78
	⑥	Selector de palanca larga 3 posiciones monoestable	VRM-483 N	W0351000036	78
		Selector de palanca larga 3 posiciones biestable	VRM-413 N	W0351000037	82
	⑦	Selector de llave	VRM-201 N	W0351000016	104
	⑧	Seta axial monoestable	VRM-050 R	W0351000013	66
	⑨	Seta con bloqueo de emergencia	VRM-065 R	W0351000014	60
		Adaptador para orificio de Ø 30 G2326	G2326	W0351000050	14
		Disco rojo para VRM-030	P 24728 R	W0351000051	2
		Disco negro para VRM-030	P 24728 N	W0351000053	2
		Disco verde para VRM-030	P 24728 V	W0351000052	2
		Disco verde para VRM-010	P 22804 V	W0351000054	2