

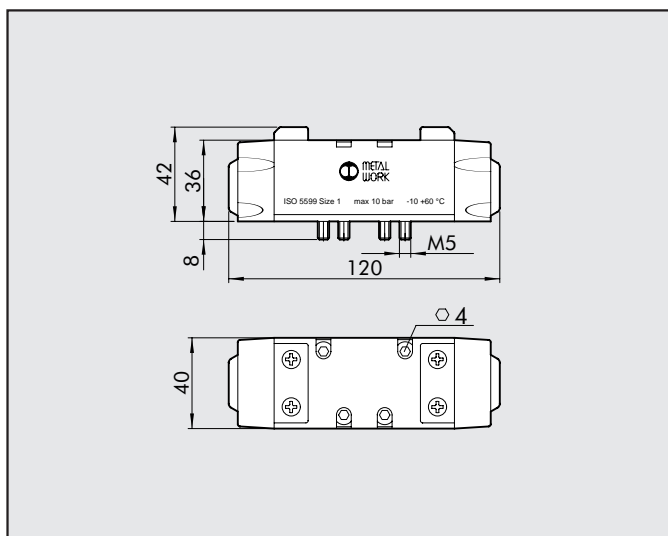
VÁLVULAS ISO 5599/1 NEUMÁTICAS SERIE IPV

DATOS TÉCNICOS	ISO 1	ISO 2
Presión de trabajo	Vacío ÷ 10 bar	
Presión mínima de accionamiento:		
• Monoestable	2.5 bar	
• Biestable	1 bar	
Temperatura de trabajo	-10° ÷ +60°C	
Diámetro nominal	7.5 mm	12 mm
Conductancia C	250 NI/min · bar	657.14 NI/min · bar
Relación crítica b	0.36 bar/bar	0.25 bar/bar
Capacidad a 6 bar ΔP 0.5 bar	700 NI/min	1800 NI/min
Capacidad a 6 bar ΔP 1 bar	1100 NI/min	2700 NI/min
Tiempo de respuesta accionamiento		
• Biestable	12 ms	24 ms
• Biestable	20 ms	30 ms
Tiempo de respuesta de reposo a 6 bar		
• Biestable	30 ms	43 ms
• Biestable	20 ms	30 ms
Manual	Monoestable sobre cuerpo de la válvula	



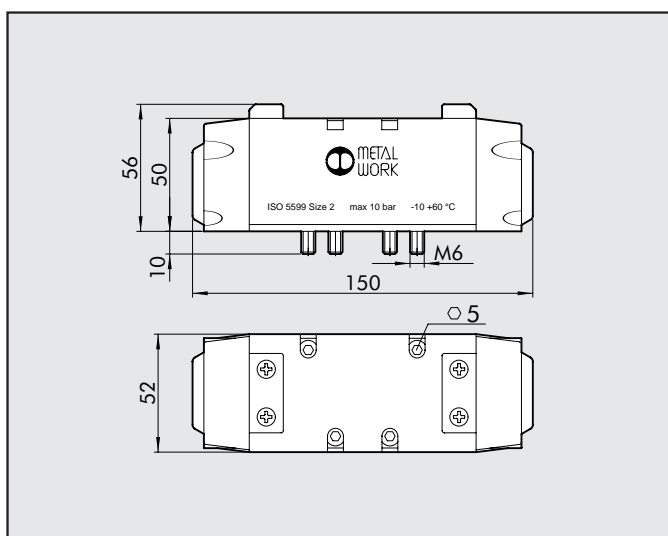
2

AC. NEUMÁTICO ISO 1



Símbolo	Referencia	Código	Peso [g]
	IPV 55 PNS OO	7051011100	310
	IPV 55 PNB OO	7051011200	310
	IPV 55 PND OO	7051011300	310
	IPV 56 PNS CC	7051012100	310
	IPV 56 PNS OC	7051012200	310
	IPV 56 PNS PC	7051012300	310

AC. NEUMÁTICO ISO 2



Símbolo	Referencia	Código	Peso [g]
	IPV 65 PNS OO	7052011100	705
	IPV 65 PNB OO	7052011200	705
	IPV 65 PND OO	7052011300	705
	IPV 66 PNS CC	7052012100	705
	IPV 66 PNS OC	7052012200	705
	IPV 66 PNS PC	7052012300	705