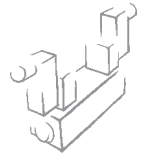


VÁLVULAS MACH 16

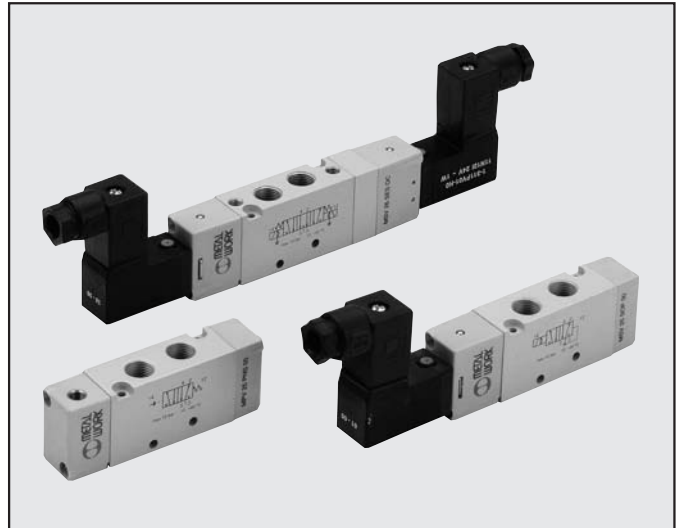


Disponible en el único tamaño de 1/8", en 2 tamaños 5/2, 5/3 y con pilotajes de tipo neumático y eléctrico.

La válvula MACH 16 reúne en sí misma el concepto de válvula de pequeñas dimensiones, de solamente 16 mm de longitud, y con grandes prestaciones, 750 Nl/min de capacidad a 6 bar ΔP 1 bar.

La válvula es utilizable en línea, en panel o sobre base (múltiple o modular).

La filosofía de miniaturización, manteniéndose fiel a los conceptos de duración, robustez y fiabilidad se concretizan en el proyecto Mach.

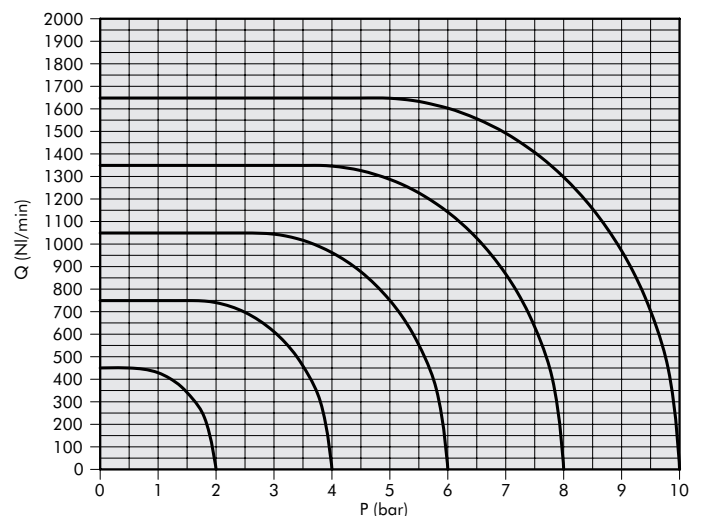


2

DATOS TÉCNICOS

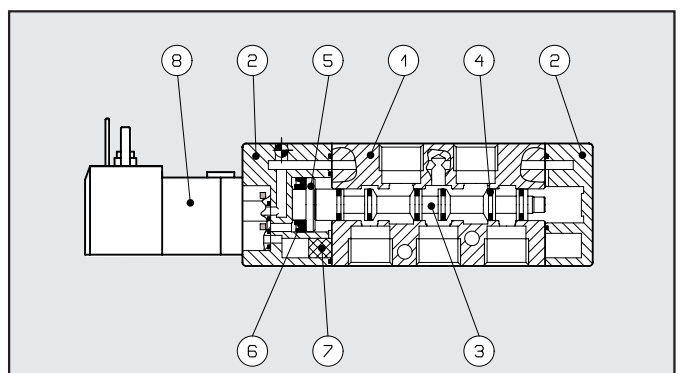
Rosca	1/8"
Tipo de pilotaje	Ac. neumático M5 Ac. Electroneumático con bobina integrada
\varnothing externo máx. racores para las bocas 1-3-5	15 mm
\varnothing externo máx. bocas 2-4	15 mm
Temperatura de funcionamiento	-10°C ÷ +60°C
Presión mínima de accionamiento compensaciones-mandos neumáticos	Monoestable con resorte neumático: véase gráfico pag. 2/58 1,6 bar para válvulas monoestables resorte mecánico 1 bar para válvulas biestables - 1,9 bar para válvulas 5/3
Presión máx. de utilización	10 bar
Fluido	Aire filtrado con o sin lubricación; en caso de utilizar la lubricación, debe ser continua
Lubricante aconsejado	ISO y UNI FD22
Electropiloto	Bobina integrada DIN 43650 Forma C
Manual	Monoestable sobre el piloto (sobre pedido mando biestable)
Vías transportables en base	1-3-5 y descarga Pilotos
Torn. para mont. de las válv. simples en paredes	2 tornillos M3
Torn. para mont. de las válvulas sobre base	2 tornillos M2.5 x 30
Instalación	En cualquier posición (para las biestables, en caso de estar sometidas a vibraciones, se desaconseja el montaje en vertical)
Caudal a 6 bar ΔP 0,5 bar	540 Nl/min
Caudal a 6 bar ΔP 1 bar	750 Nl/min
Conductancia C	149.8 Nl/min · bar
Relación crítica b	0.525 bar/bar

CURVA DE CAPACIDAD

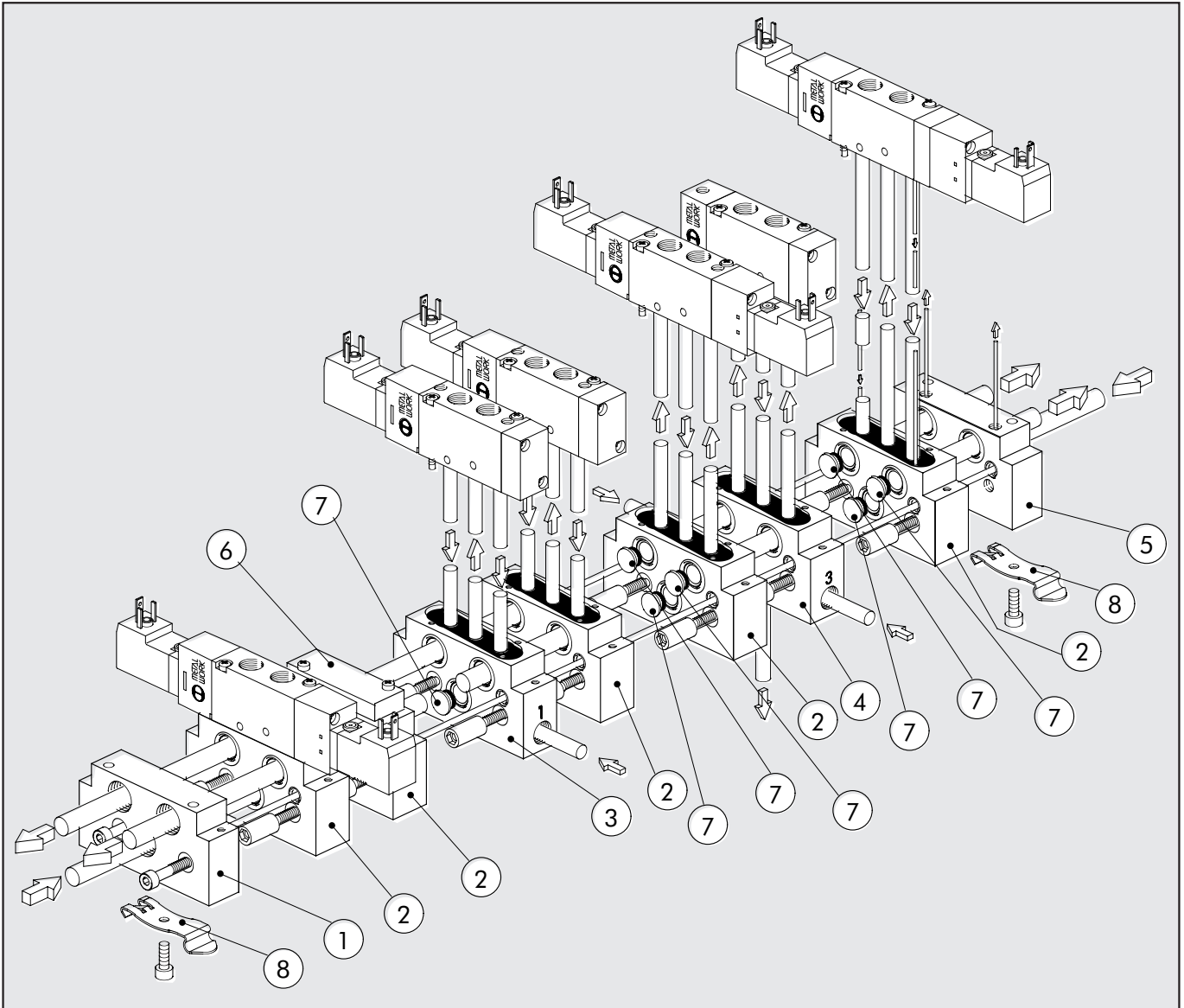


COMPONENTES

- ① CUERPO VÁLVULA: aluminio
- ② MANDO/FONDO: HOSTAFORM®
- ③ CORREDERA: aluminio
- ④ JUNTAS: poliuretano
- ⑤ PISTÓN: HOSTAFORM®
- ⑥ JUNTAS PISTÓN: poliuretano
- ⑦ FILTRO: bronce sinterizado
- ⑧ PILOTO: con bobina integrada



MODULARIDAD BASES MACH 16

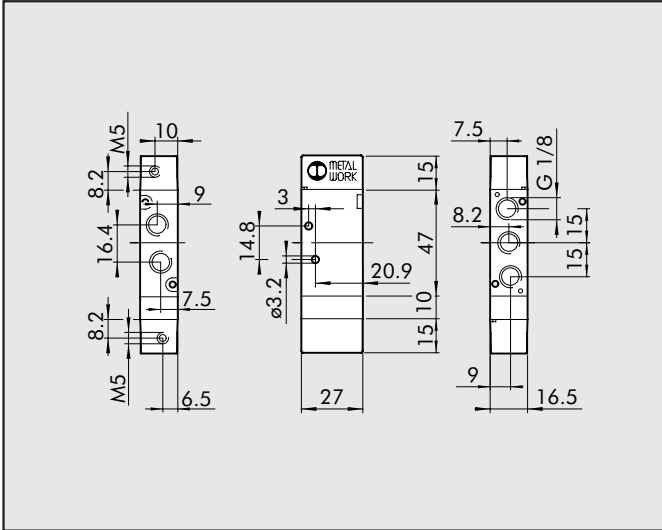


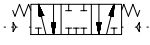


Ref.	Descripción	Código
①	Kit terminal entrada M16/VDMA	0227100201
②	Kit base Manifold M16	0227100150
③	Kit base Manifold Alimentación Separada M16	0227100301
④	Kit base Manifold Alimentación Descarga M16	0227100302
⑤	Kit Terminal Salida M16/VDMA	0227100200
⑥	Placa cierre M16	0225004500
⑦	Diafragma intermedio	0227100000
⑧	Soporte montaje en barra DIN	0227300600

CLAVES DE CODIFICACIÓN

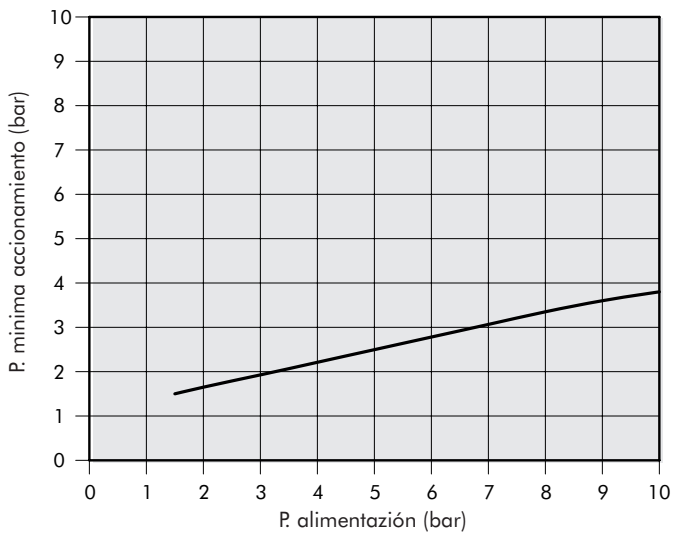
M	S	V	2		5		S O		P	O O		24VDC	
FAMILIA			DIMENSIÓN		FUNCIÓN		ACCION. 14		ACCION. 12		OTRAS DESCRIPCIONES		TENSIÓN
MPV	Neumáticas		2	1/8"	5	5/2	PN	neumática	P	resorte neumático	OO	5/2	24VDC
MSV	Electroneumáticas				6	5/3	SO	electroneumáticas	S	resorte mecánico	CC	centros cerrados	24VAC
							SE	electr. asistida	B	biestable	OC	centros abiertos	110VAC
											PC	centros en pres.	220VAC

MONOESTABLE 5/3

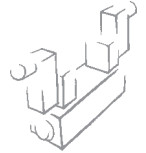


Símbolo	Referencia	Código	Peso [g]
	MPV 26 PNS CC	7062010210	73
	MPV 26 PNS OC	7062010310	73
	MPV 26 PNS PC	7062010410	73

PRESIÓN DE ACCIONAMIENTO



NOTAS



VÁLVULAS MACH 16 ELECTRONEUMÁTICAS MSV

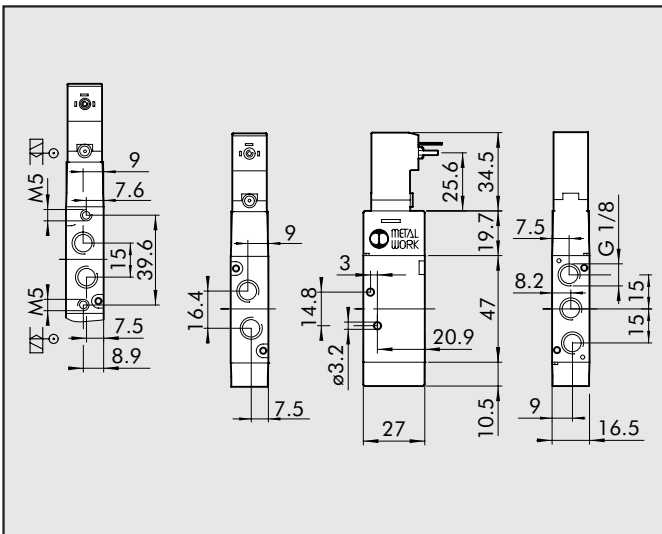
DATOS TÉCNICOS

Presión de trabajo	
• Monoestable	1.5 ÷ 10 bar
• Biestable	1 ÷ 10 bar
• Asistida	Vacío ÷ 10 bar
Presión mínima compensación	2 bar
Temperatura de trabajo	-10° ÷ +60°C
Conductancia C	149.8 NI/min
Relación crítica b	0.52 bar/bar
Capacidad a 6 bar ΔP 0.5 bar	540 NI/min
Capacidad a 6 bar ΔP 1 bar	750 NI/min
TRA/TRR monoestable a 6 bar	12 ms / 26 ms
TRA/TRR biestable a 6 bar	21 ms / 21 ms
Tipo accionamiento manual	Monoestable en electropiloto (a richiesta con manuale bistabile)
Piloto con bobina integral	24 VDC - 24 VAC - 110 VAC - 220 VAC
Potencia	1 W
Tolerancia de tensión	-10% ÷ +15%
Clase de aislamiento	F 155
Grado de protección	IP 65 EN60529 con conector
Duración de la introducción	100% ED
Contactos eléctricos	DIN 43650 Forma C



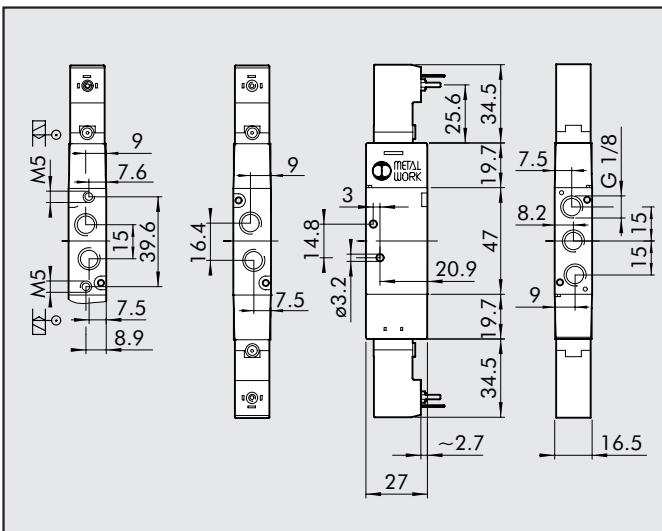
2

MONOESTABLE 5/2



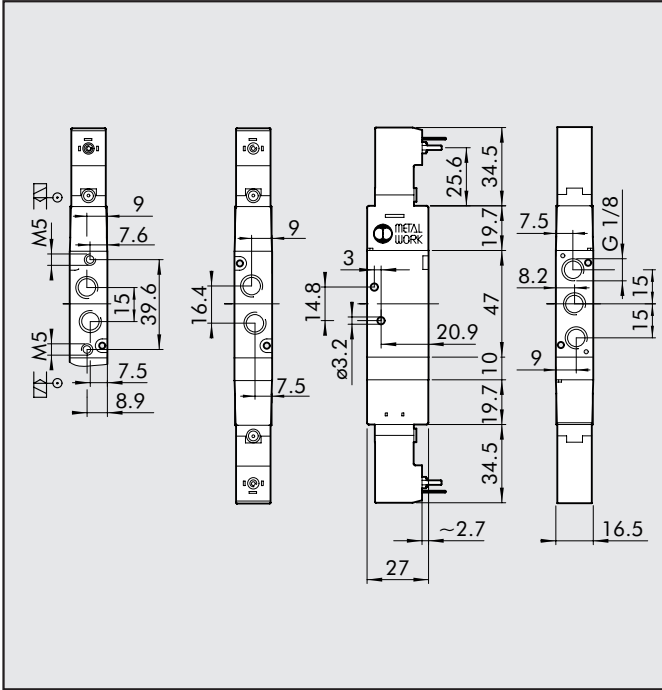
Símbolo	Referencia	Código	Peso [g]
	MSV 25 SOP 00 24VDC	7062020102	92
	MSV 25 SOP 00 24VAC	7062020103	92
	MSV 25 SOP 00 110VAC	7062020104	92
	MSV 25 SOP 00 220VAC	7062020105	92
	MSV 25 SOS 00 24VDC	7062020132	93
	MSV 25 SOS 00 24VAC	7062020133	93
	MSV 25 SOS 00 110VAC	7062020134	93
	MSV 25 SES 00 24VDC	7062030132	93
	MSV 25 SES 00 24VAC	7062030133	93
	MSV 25 SES 00 110VAC	7062030134	93

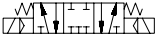
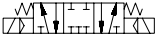
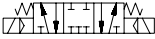
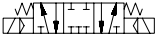








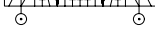
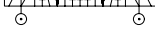
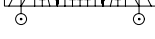
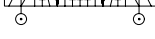








BIESTABLE 5/2



Símbolo	Referencia	Código	Peso [g]
	MSV 25 SOB 00 24VDC	7062020112	124
	MSV 25 SOB 00 24VAC	7062020113	124
	MSV 25 SOB 00 110VAC	7062020114	124
	MSV 25 SOB 00 220VAC	7062020115	124
	MSV 25 SEB 00 24VDC	7062030112	125
	MSV 25 SEB 00 24VAC	7062030113	125
	MSV 25 SEB 00 110VAC	7062030114	125

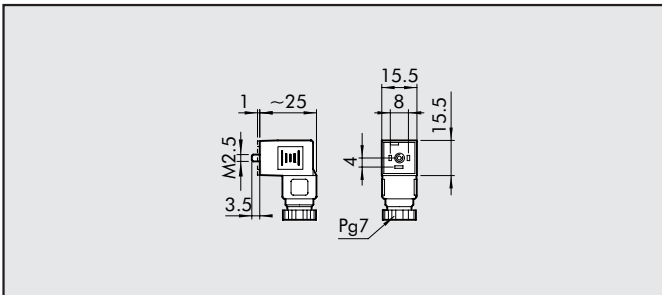
MONOESTABLE 5/3



Símbolo	Referencia	Código	Peso [g]
	MSV 26 SOS CC 24VDC	7062020212	142
	MSV 26 SOS CC 24VAC	7062020213	142
	MSV 26 SOS CC 110VAC	7062020214	142
	MSV 26 SOS CC 220VAC	7062020215	142
	MSV 26 SOS OC 24VDC	7062020312	142
	MSV 26 SOS OC 24VAC	7062020313	142
	MSV 26 SOS OC 110VAC	7062020314	142
	MSV 26 SOS OC 220VAC	7062020315	142
	MSV 26 SOS PC 24VDC	7062020412	142
	MSV 26 SOS PC 24VAC	7062020413	142
	MSV 26 SOS PC 110VAC	7062020414	142
	MSV 26 SOS PC 220VAC	7062020415	142
	MSV 26 SES CC 24VDC	7062030212	143
	MSV 26 SES CC 24VAC	7062030213	143
	MSV 26 SES CC 110VAC	7062030214	143
	MSV 26 SES CC 220VAC	7062030215	143
	MSV 26 SES OC 24VDC	7062030312	143
	MSV 26 SES OC 24VAC	7062030313	143
	MSV 26 SES OC 110VAC	7062030314	143
	MSV 26 SES OC 220VAC	7062030315	143
	MSV 26 SES PC 24VDC	7062030412	143
	MSV 26 SES PC 24VAC	7062030413	143
	MSV 26 SES PC 110VAC	7062030414	143
	MSV 26 SES PC 220VAC	7062030415	143

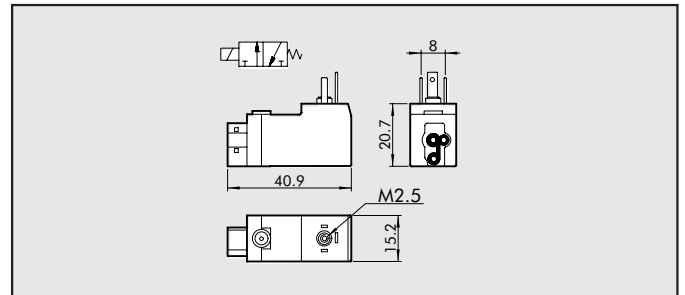
ACCESORIOS: VÁLVULAS MACH 16 ELECTRONEUMÁTICAS MSV

CONECTOR 15 mm FORMA C DIN 43650

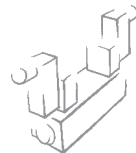


Código	Descripción
W0970501021	CONECTOR 15 mm FORMA C DIN 43650
W0970501022	CONECTOR 15 mm FORMA C DIN 43650 LED 24V
W0970501025	CONECTOR 15 mm FORMA C DIN 43650 LED+VDR 24V

RECAMBIOS: PILOTO MACH 16

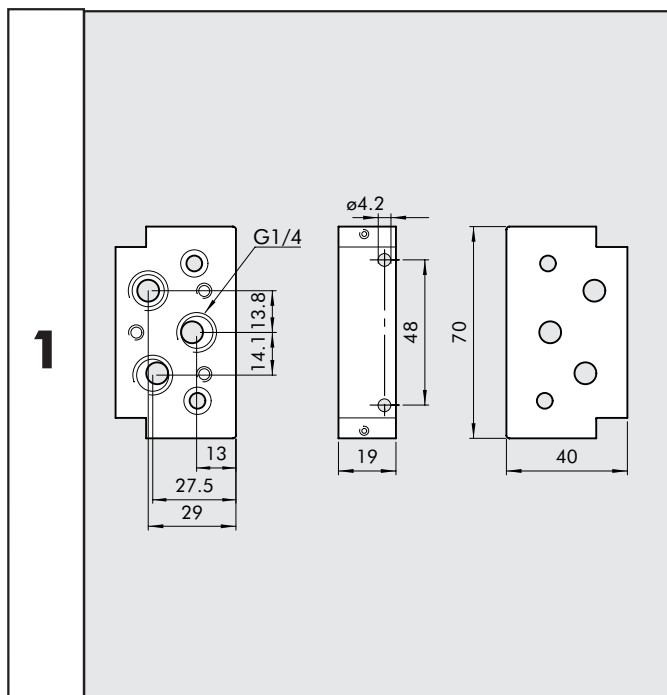


Código	Descripción
W4015101000	PILOTO EN LINEA M16 24VDC
W4015101010	PILOTO EN LINEA M16 24VAC 50/60 Hz
W4015101020	PILOTO EN LINEA M16 110VAC 50/60 Hz
W4015101030	PILOTO EN LINEA M16 220VAC 50/60 Hz



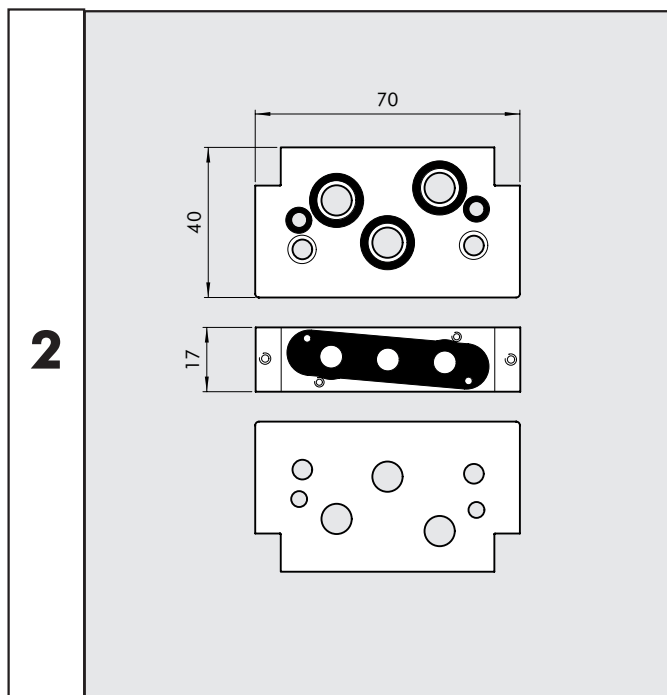
BASES MODULARES PARA VÁLVULAS MACH 16

TERMINAL DE ENTRADA MACH 16



Código	Descripción	Peso [g]
0227100201	KIT TERMINAL ENTRADA M16/VDMA	125

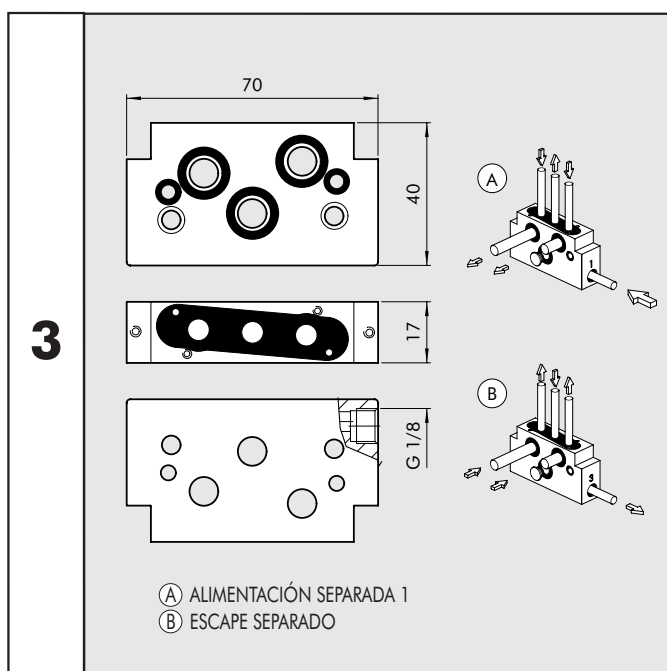
BASE MANIFOLD MACH 16



Código	Descripción	Peso [g]
0227100150	BASE ALIMENTACIÓN SEPARADA MACH 16	121

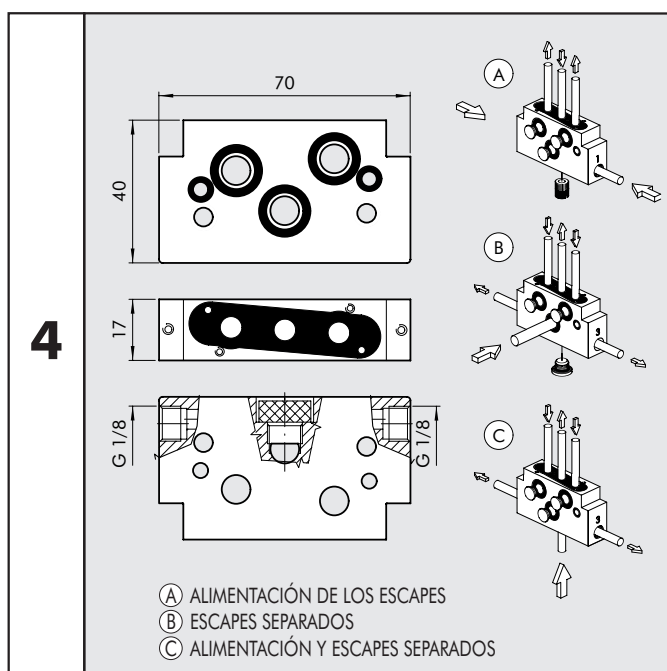
2

BASE ALIMENTACIÓN SEPARADA MACH 16



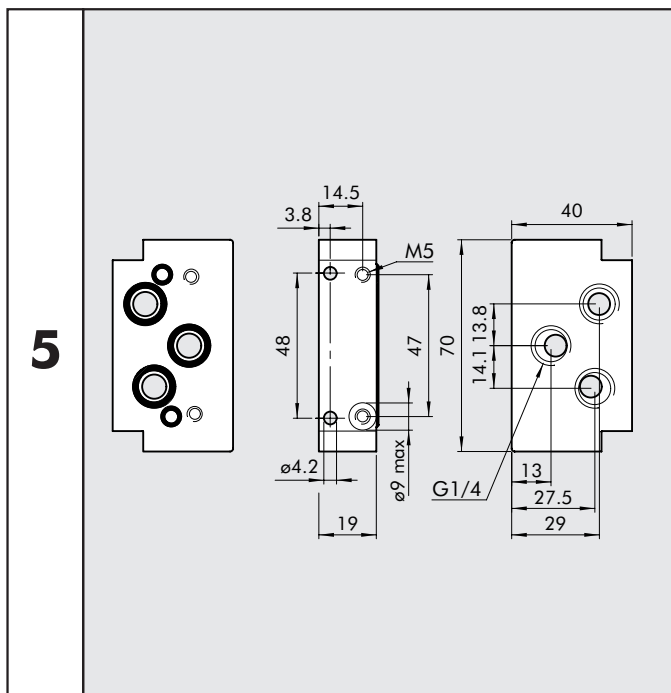
Código	Descripción	Peso [g]
0227100301	KIT BASE ALIMENTACIÓN SEPARADA MACH 16	119

BASE ALIMENTACIÓN ESCAPES MACH 16



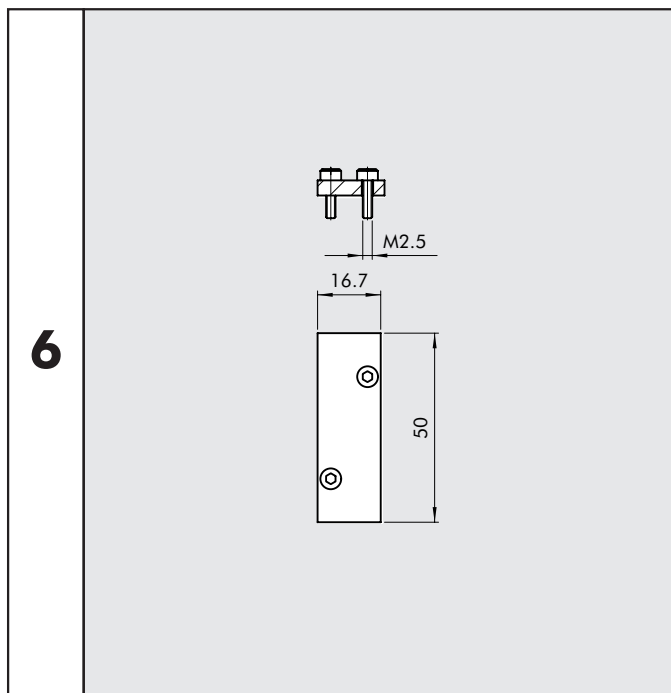
Código	Descripción	Peso [g]
0227100302	KIT BASE MANIFOLD ALIM. ESCAPES M16	113

TERMINAL SALIDA MACH 16



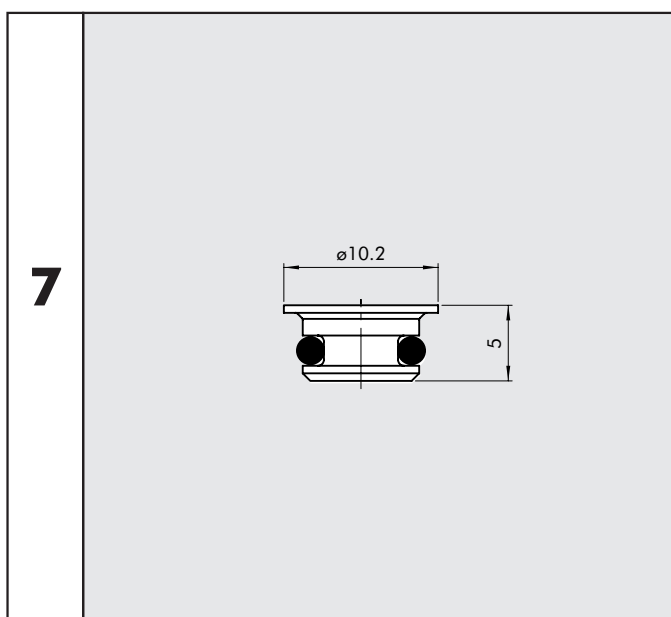
Código	Descripción	Peso [g]
0227100200	KIT TERMINAL SALIDA M16/VDMA	122

PLACA DE CIERRE POSICIÓN INUTILIZADA



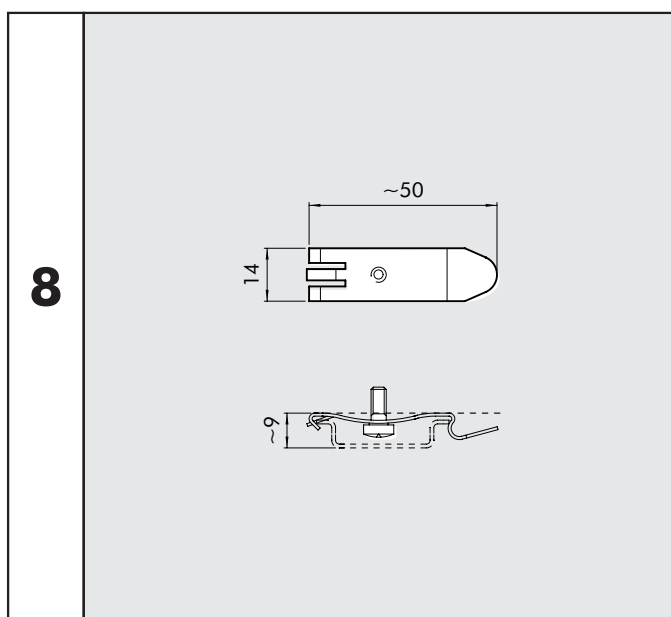
Código	Descripción	Peso [g]
0225004500	ACC.PLACA DE CIERRE MACH 16	18

DIAFRAGMA INTERMEDIO

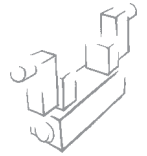


Código	Descripción	Peso [g]
0227100000	DIAFRAGMA INTERMEDIO	1

PLACA DE MONTAJE SOBRE BARRA DIN

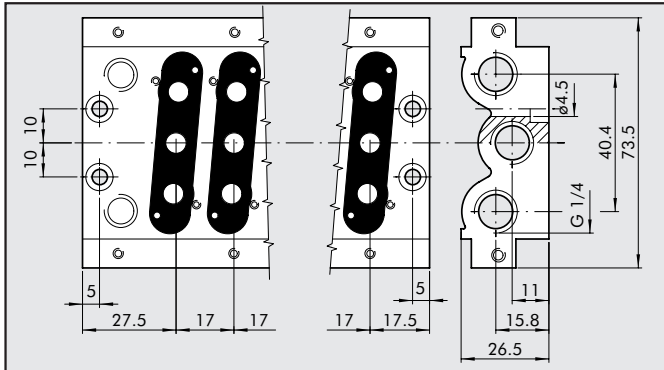


Código	Descripción	Peso [g]
0227300600	PLACA DE MONTAJE SOBRE BARRA DIN	7



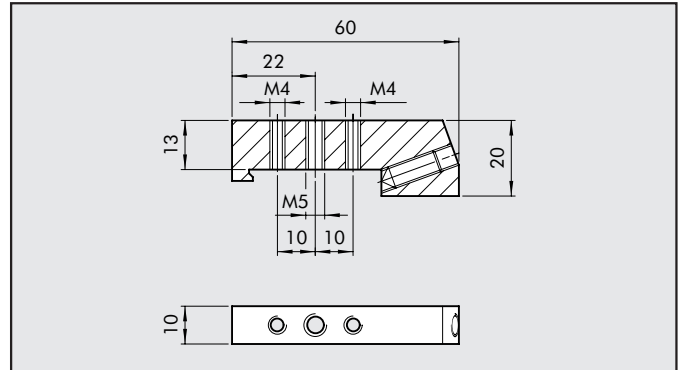
BASES MÚLTIPLES PARA VÁLVULAS MACH 16

BASE MÚLTIPLE MACH 16



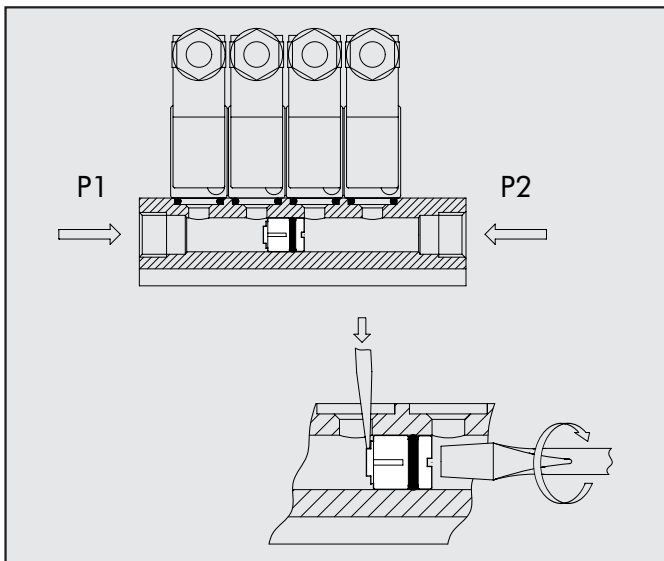
Código	Descripción	Posiciones	Peso [g]
0225000201	ACC. BASE CVM.PN-08-02-0-000	2	180
0225000401	ACC. BASE CVM.PN-08-04-0-000	4	286
0225000601	ACC. BASE CVM.PN-08-06-0-000	6	390
0225000801	ACC. BASE CVM.PN-08-08-0-000	8	500
0225001001	ACC. BASE CVM.PN-08-10-0-000	10	613
0225001201	ACC. BASE CVM.PN-08-12-0-000	12	706

ADAPTADOR BARRA Ω BASES MÚLTIPLES MACH 16



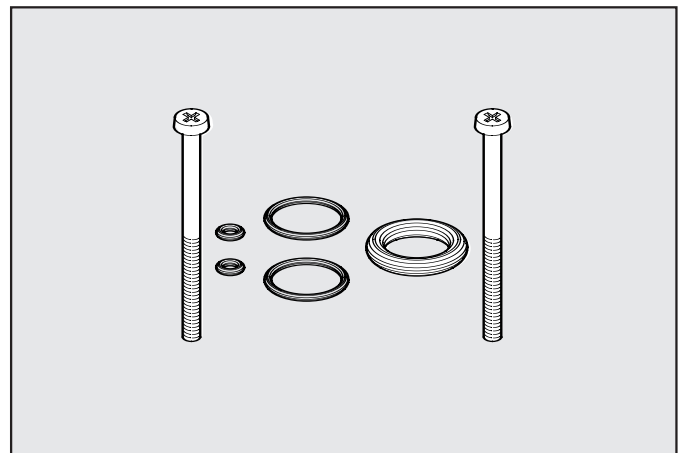
Código	Descripción	Peso [g]
0225004600	ACC. ADAPTADOR OMEGA MACH 16	46

DIAFRAGMA INTERMEDIO



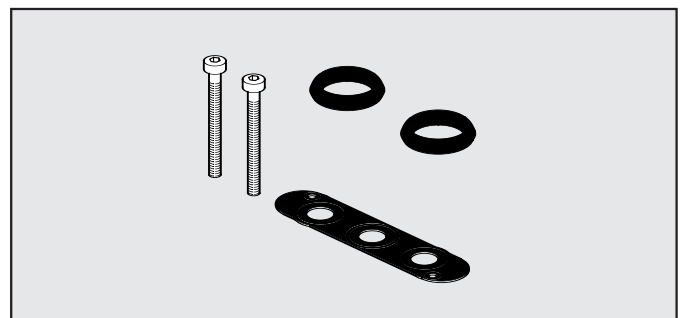
Código	Descripción	Peso [g]
0227100001	ACC.DIAFRAGMA BASE MÚLTIPLE	6

KIT DE JUNTAS DE RECAMBIO



Código	Descripción	Peso [g]
0226007001	KIT DE JUNTAS BASES MULTIPLES M16	5

KIT RECAMBIO JUNTAS INTEGRADAS



Código	Descripción	Peso [g]
0226007003	KIT JUNTAS INTEGRADA BASE MULTIPLES M16	5

CONECTOR MÚLTIPLE

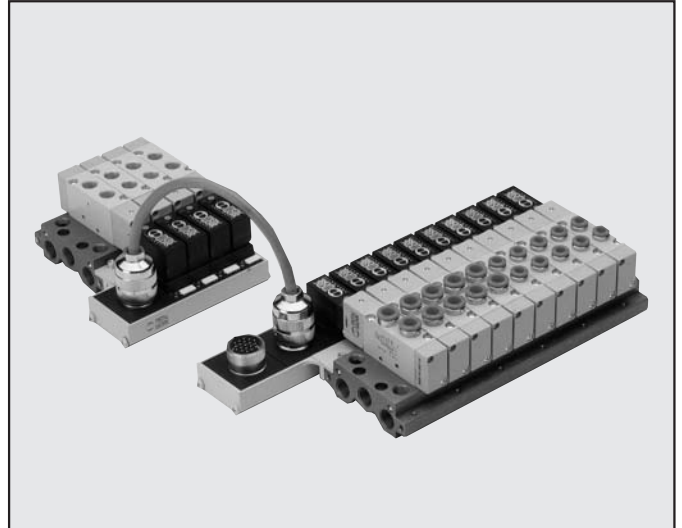
Las válvulas Mach 16 pueden montarse sobre bases completas de conexión ya sean neumáticas o bien eléctricas. Los contactos eléctricos de las válvulas individuales están conectadas mediante un circuito impreso en una pequeña canal, en un único punto de conexión adaptado a un máximo de 16 accionamientos. Se ha elegido el número 16 porque el número de salidas de la mayoría de circuitos impresos de output de los PCL es 16 o un múltiplo suyo.

El sistema tiene muchas alternativas y variantes para satisfacer todas las exigencias:

- Base para válvulas únicas monoestables o bien biestables.
- Conexión mediante conector múltiple o bien mediante cable precableado.
- Suministro de elementos individuales o bien con base ya preparadas o bien con islas completas de válvulas.
- Posibilidad de modificar en todo momento la configuración, transformando bases para válvulas monoestables en bases para biestables.
- Gracias al cable o puente de restitución se pueden conectar a un único conector múltiple dos islas de válvulas biestables.

Todas las versiones han sido certificadas de conformidad con las normas de compatibilidad electromagnética y por tanto pueden llevar el distintivo CE.

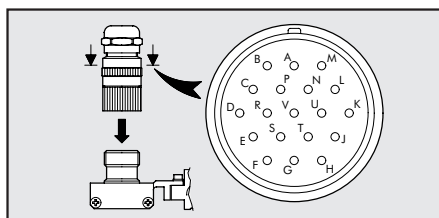
El sistema está preparado para el montaje del Slave para Bus de campo, que puede añadirse en todo momento.



DATOS TÉCNICOS

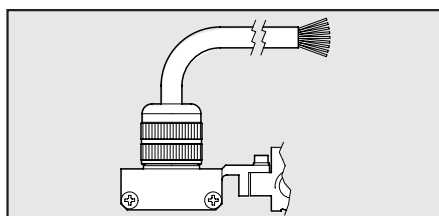
Tensión de alimentación	24 VCC 24 VAC
Absorción máx.	50 mA por posición
Indicador válvula accionado	LED amarillo
Protección	Fusible
Temperatura de funcionamiento	-10 ÷ +60 C
Grado de protección con válvulas montadas	IP65
Clase de aislamiento	Conf. IEC 664 - 1 y VDE 0110 grupo C
Compatibilidad electromagnética	según la EEC 336/89
Nº máx. de solenoides aplicables	16
Nº de contactos	19, de los cuales 16 para solenoides, 2 comunes, 1 a tierra
Versión conectorizada	
Clase de aislamiento conector	II, según MIL 26485
Sección de los cables a soldar en el conector	máx. 0,6 mm ²
Nº de contactos	19, de los cuales 16 para solenoides, 2 comunes, 1 a tierra
Versión precableada	
Longitud del cable	5 m
Nº de conductores	19 de los cuales 16 para solenoides, 2 comunes, 1 a tierra
Sección conductores	0.22 mm ²
Blindaje	Cobertura estanca 80 ÷ 90%
Cable	Funda externa en PVC antiaceite y antillama
Diámetro externo cable	8.5 mm

ESQUEMA DE CABLEADO PARA VERSIÓN CONECTORIZADA



Posición contacto eléctrico	Pin sobre conector volante	Posición contacto eléctrico	Pin sobre conector volante	Posición contacto eléctrico	Pin sobre conector volante
V1	S	V8	J	V15	B
V2	F	V9	A	V16	P
V3	U	V10	N	TIERRA	K
V4	H	V11	M	- COM	E
V5	V	V12	L	- COM	R
V6	G	V13	D		
V7	T	V14	C		

ESQUEMA DE CABLEADO PARA VERSIÓN PRECABLEADA



Posición contacto eléctrico	Color conduct. correspondiente	Posición contacto eléctrico	Color conduct. correspondiente	Posición contacto eléctrico	Color conductor correspondiente
V1	Verde/negro	V8	Marron/rojo	V15	Aranja
V2	Amarillo	V9	Rojo/blanco	V16	Azul/negro
V3	Blanco/negro	V10	Rojo/negro	TERRA	Amarillo/rojo
V4	Azul	V11	Verde/rojo	- COM	Marron/negro
V5	Rojo	V12	Azul/rojo	- COM	Verde
V6	Amarillo/negro	V13	Marron		
V7	Blanco	V14	Aranja/negro		