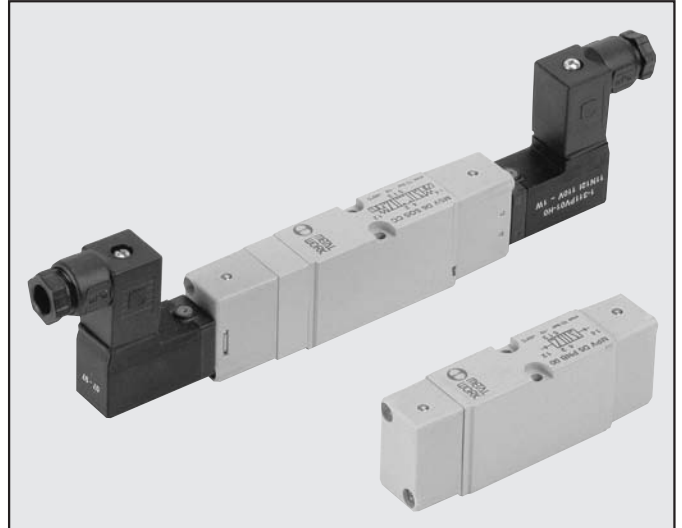


VÁLVULAS VDMA 24563 SERIE MACH 18

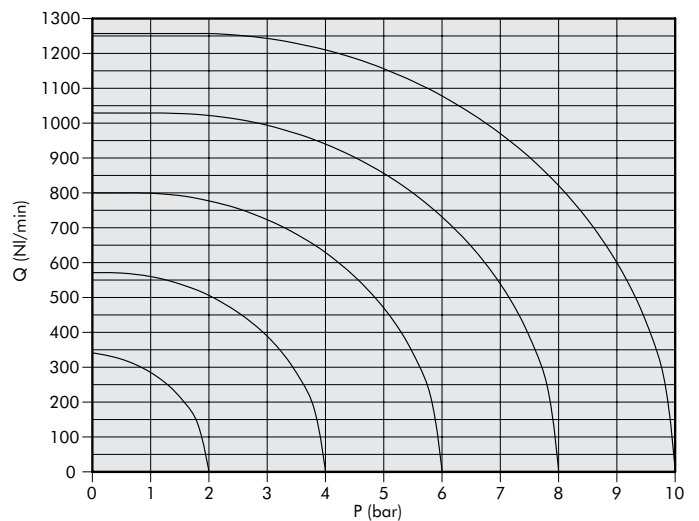
La válvula MACH 18 ha sido proyectada según la norma VDMA 24563-02-18 mm. Disponible en las versiones 5 vías a 2 y 3 posiciones y con pilotajes del tipo neumático o eléctrico.



DATOS TÉCNICOS

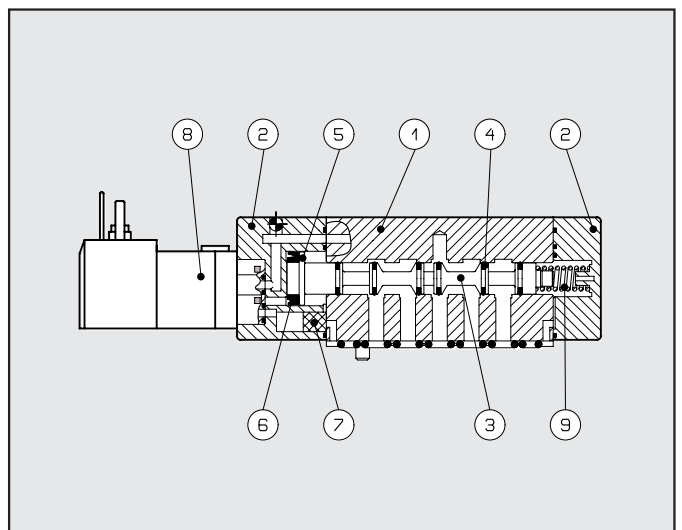
Fluido	Aire comprimido filtrado sin lubricación; la lubricación, en caso de utilizarse, debe ser continua.
Presión de trabajo:	
• Monoestable	1.5 ÷ 10 bar
• Monoestable 5/3	Vacío ÷ 10 bar-neum. 1.9 ÷ 10 bar-electroneum.
• Biestable	Vacío ÷ 10 bar-neum. 1 ÷ 10 bar-electroneum.
• Asistida	vuoto ÷ 10 bar
Presión compensación	1.9 ÷ 10 bar
Temperatura de funcionamiento	-10° ÷ +60°C
Conductancia C	114.86 NI/min · bar
Relación crítica b	0.25 bar/bar
Capacidad a 6 bar ΔP 0.5 bar	340 NI/min
Capacidad a 6 bar ΔP 1 bar	470 NI/min
Instalación	En cualquier posición (para las biestables, en caso de estar sometidas a vibraciones, se desaconseja el montaje vertical)
Montaje	Bases Modulares
Lubricante aconsejado	ISO y UNI FD 22
Electropiloto	Bobina integrada DIN 43650 Forma C
Manual	Monoestable sobre el electropiloto (Sobre pedido mando manual biestable)

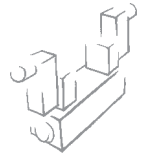
CURVA DE CAUDAL



COMPONENTES

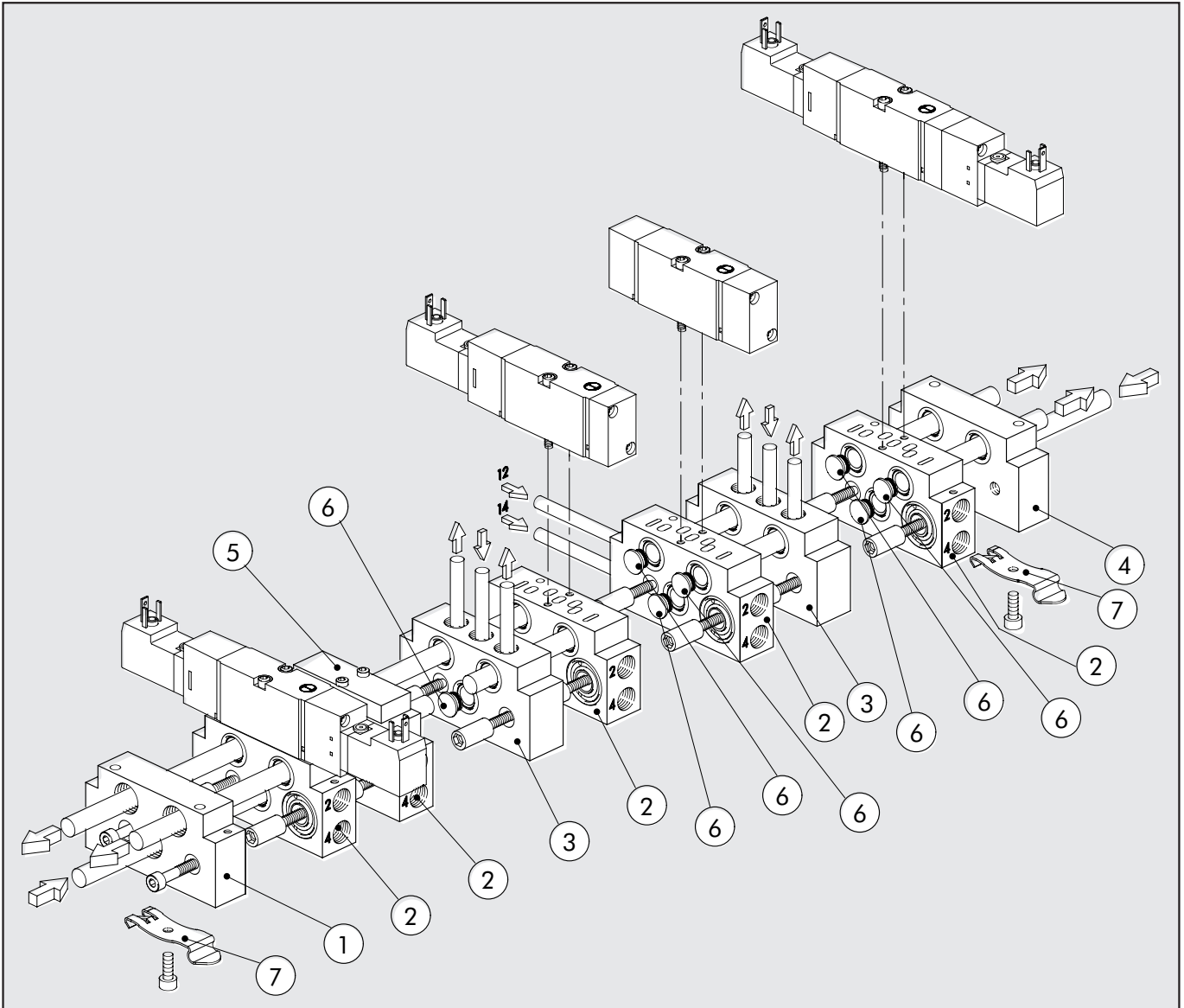
- ① CUERPO VÁLVULA: aluminio
- ② MANDO/FONDO: HOSTAFORM®
- ③ CORREDERA: aluminio
- ④ JUNTAS: poliuretano
- ⑤ PISTON: HOSTAFORM®
- ⑥ JUNTAS PISTON: poliuretano
- ⑦ FILTRO: bronce sinterizado
- ⑧ PILOTO: con bobina integrada
- ⑨ RESORTE: acero especial





MODULARIDAD MACH 18

2



Rif.	Descripción	Código
①	Kit terminal entrada VDMA	0227100201
②	Kit Base manifold SIDE VDMA SIZE 2	0227200150
③	Kit intermedio bases VDMA SIZE 2	0227200300
④	Kit Terminal salida VDMA	0227100200
⑤	Placa cierre VDMA SIZE 2	0227200500
⑥	Diafragma intermedio	0227100000
⑦	Staffa di collegamento barra DIN	0227300600

CLAVES DE CODIFICACIÓN

M	S	V	D	5	S	O	S	O	O	24VDC		
FAMILIA		DIMENSIÓN		FUNCIÓN		ACCION.14		RIAZ. 12		OTRAS DESCRIP.		TENSIÓN
MPV	Neumáticas	D	VDMA	5	5/2	SO	electroneumática	S	resorte mecan.	OO	5/2	24VDC
MSV	Electroneumáticas	24563-02		6	5/3	SE	electr. asistida	B	biestable	CC	centros cerrados	24VAC
						PN	neumático			OC	centros abiertos	110VAC
										PC	centro en pres.	220VAC

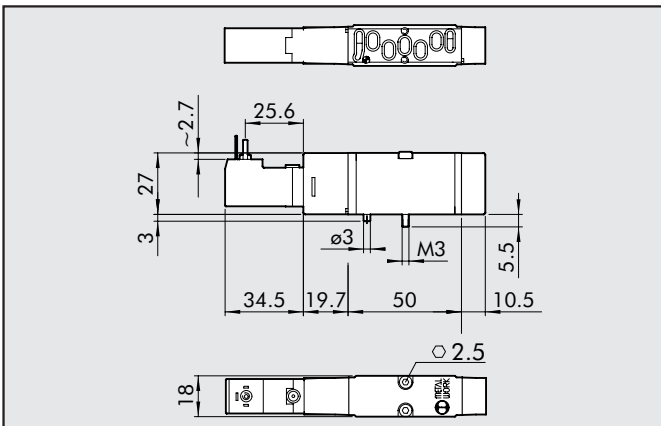
MACH 18 VDMA 24563-02 ELECTRONEUMÁTICAS MSV



DATOS TÉCNICOS

Presión de trabajo:	
• Monoestable	1.9 ÷ 10 bar
• Biestable	1 ÷ 10 bar
• Asistida	vuoto ÷ 10 bar
Presión mínima compensación	2 bar
Temperatura de trabajo	-10° ÷ +60°C
Conductancia C	114.86 NI/min · bar
Relación crítica b	0.25 bar/bar
Capacidad a 6 bar ΔP 0.5 bar	340 NI/min
Capacidad a 6 bar ΔP 1 bar	470 NI/min
TRA / TRR monoestable a 6 bar	12 ms / 26 ms
TRA / TRR biestable a 6 bar	21 ms / 21 ms
Tipo de accionamiento manual	Monoestable sobre electropiloto (a richiesta con manuale bistabile)
Piloto con bobina integral	24 VDC - 24VAC - 110 VAC - 220 VAC
Potencia	1 W
Tolerancia de tensión	-10% ÷ -15%
Clase de aislamiento	F 155
Grado de protección	IP 65 EN60529 con conector
Duración de la introducción	100% ED
Contactos eléctricos	DIN 43650 Forma C

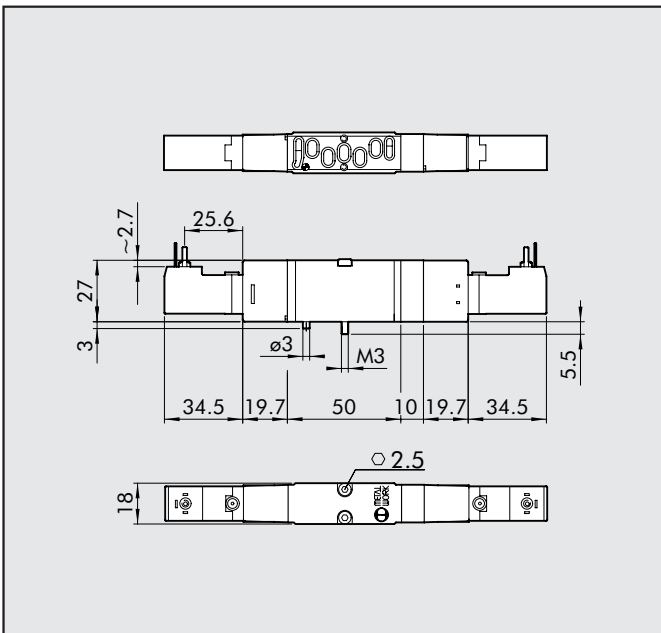


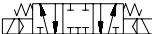

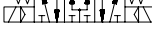
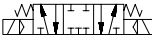

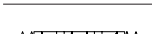
MONOESTABLE 5/2

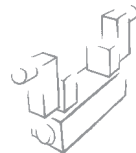


Símbolo	Referencia	Código	Peso [g]
	MSV D5 SOS 00 24VDC	7063020132	110
	MSV D5 SOS 00 24VAC	7063020133	110
	MSV D5 SOS 00 110VAC	7063020134	110
	MSV D5 SOS 00 220VAC	7063020135	110
	MSV D5 SES 00 24VDC	7063030132	110
	MSV D5 SES 00 24VAC	7063030133	110
	MSV D5 SES 00 110VAC	7063030134	110
	MSV D5 SES 00 220VAC	7063030135	110

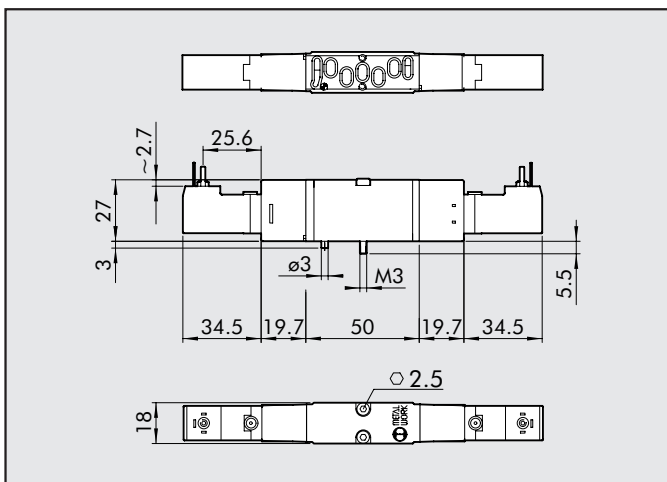
MONOESTABLE 5/3



Símbolo	Referencia	Código	Peso [g]
	MSV D6 SOS CC 24VDC	7063020212	156
	MSV D6 SOS CC 24VAC	7063020213	156
	MSV D6 SOS CC 110VAC	7063020214	156
	MSV D6 SOS CC 220VAC	7063020215	156
	MSV D6 SOS OC 24VDC	7063020312	156
	MSV D6 SOS OC 24VAC	7063020313	156
	MSV D6 SOS OC 110VAC	7063020314	156
	MSV D6 SOS OC 220VAC	7063020315	156
	MSV D6 SOS PC 24VDC	7063020412	156
	MSV D6 SOS PC 24VAC	7063020413	156
	MSV D6 SOS PC 110VAC	7063020414	156
	MSV D6 SOS PC 220VAC	7063020415	156
	MSV D6 SES CC 24VDC	7063030212	156
	MSV D6 SES CC 24VAC	7063030213	156
	MSV D6 SES CC 110VAC	7063030214	156
	MSV D6 SES CC 220VAC	7063030215	156
	MSV D6 SES OC 24VDC	7063030312	156
	MSV D6 SES OC 24VAC	7063030313	156
	MSV D6 SES OC 110VAC	7063030314	156
	MSV D6 SES OC 220VAC	7063030315	156
	MSV D6 SES PC 24VDC	7063030412	156
	MSV D6 SES PC 24VAC	7063030413	156
	MSV D6 SES PC 110VAC	7063030414	156
	MSV D6 SES PC 220VAC	7063030415	156



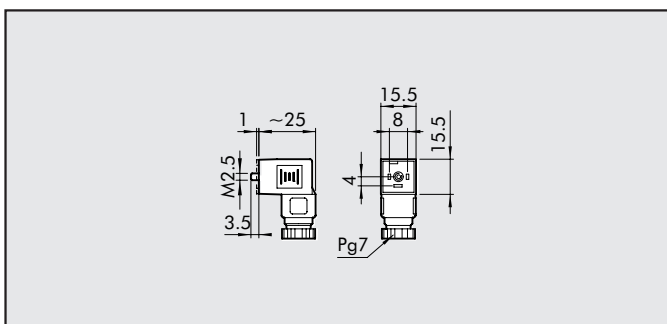
BIESTABLE 5/2



Símbolo	Referencia	Código	Peso [g]
	MSV D5 SOB 00 24VDC	7063020112	143
	MSV D5 SOB 00 24VAC	7063020113	143
	MSV D5 SOB 00 110VAC	7063020114	143
	MSV D5 SOB 00 220VAC	7063020115	143
	MSV D5 SEB 00 24VDC	7063030112	143
	MSV D5 SEB 00 24VAC	7063030113	143
	MSV D5 SEB 00 110VAC	7063030114	143
	MSV D5 SEB 00 220VAC	7063030115	143

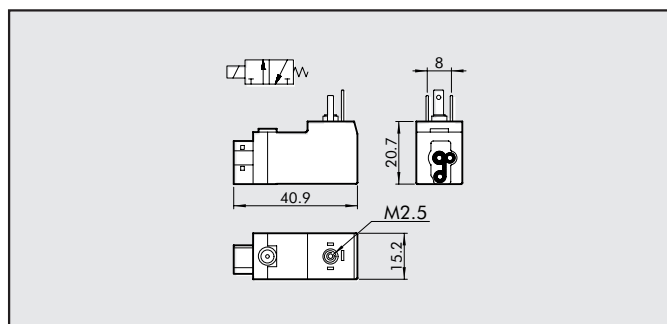
ACCESORIOS: VÁLVULAS MACH 18 ELECTRONEUMÁTICA MSV

CONECTOR 15 mm DIN 43650 FORMA C



Código	Descripción
W0970501021	CONECTOR 15 mm FORMA C DIN 43650
W0970501022	CONECTOR 15 mm FORMA C DIN 43650 LED 24V
W0970501025	CONECTOR 15 mm FORMA C DIN 43650 LED+VDR 24V

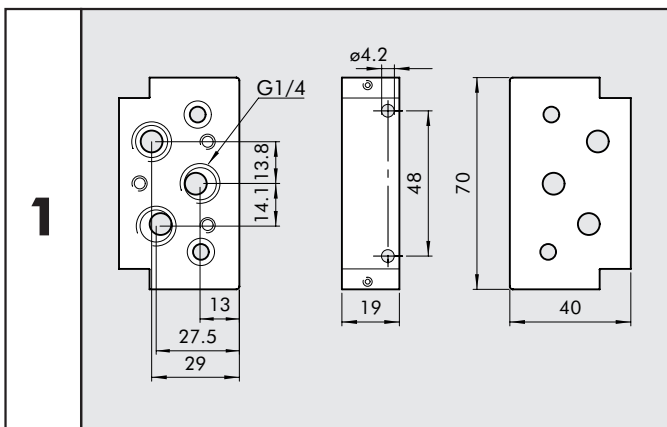
RICAMBI: BOBINA MACH 18



Código	Descripción
W4015101000	PILOTO EN LINEA 24VDC
W4015101010	PILOTO EN LINEA 24VAC 50/60 Hz
W4015101020	PILOTO EN LINEA 110VAC 50/60 Hz
W4015101030	PILOTO EN LINEA 220VAC 50/60 Hz

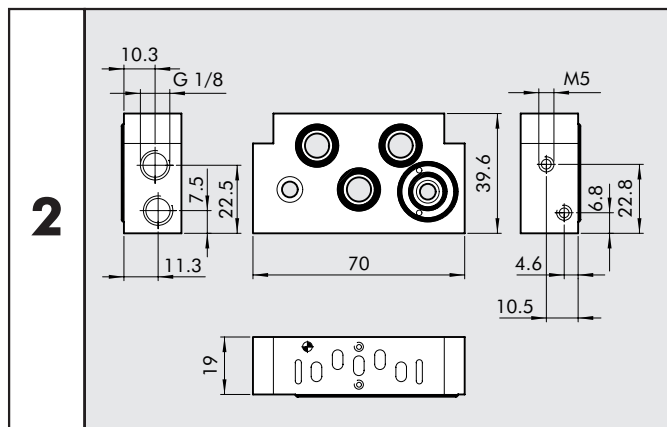
BASES VDMA 24563-02 PARA VÁLVULA MACH 18

TERMINAL DE ENTRADA VDMA 24563-02



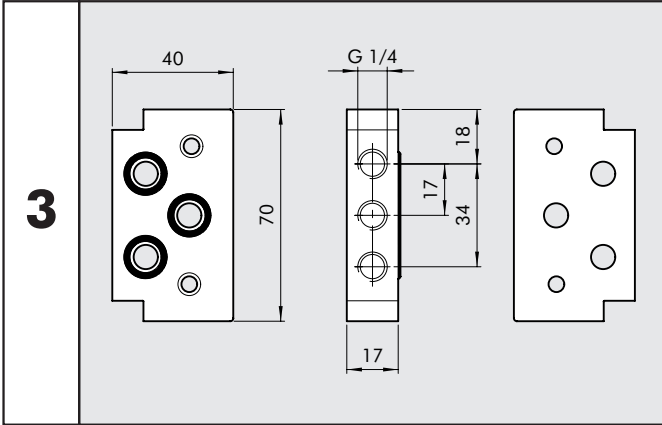
Código	Descripción	Peso [g]
0227100201	TERMINAL DE ENTRADA VDMA	125

BASE MANIFOLD VDMA 24563-02



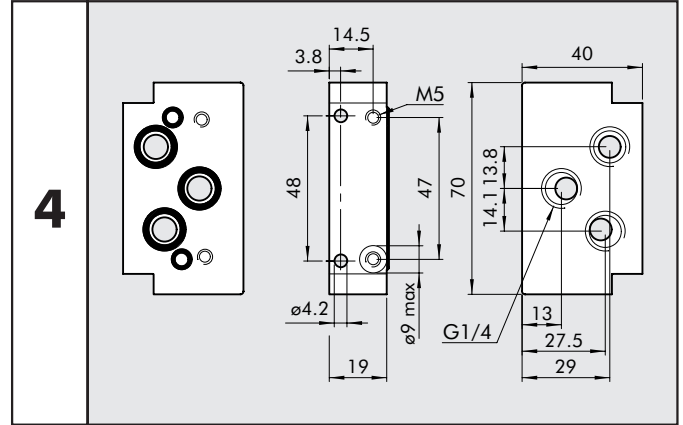
Código	Descripción	Peso [g]
0227200150	KIT BASE MANIFOLD VDMA SIZE 2	125

INTERMEDIO CONEXIONES SUPERIORES 24563-02



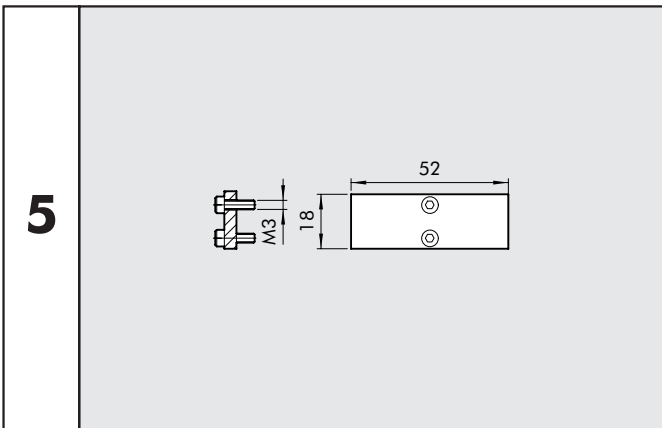
Código	Descripción	Peso [g]
0227200300	KIT INTERMEDIO CONEXIONES SUPERIORES VDMA SIZE	118

TERMINAL SALIDA VDMA 24563-02



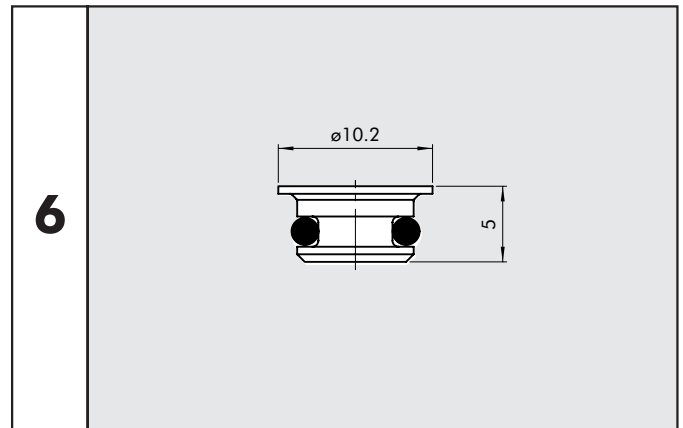
Código	Descripción	Peso [g]
0227100200	KIT TERMINAL SALIDA VDMA	122

TAPA DE CIERRE POSICIÓN INUTILIZADA



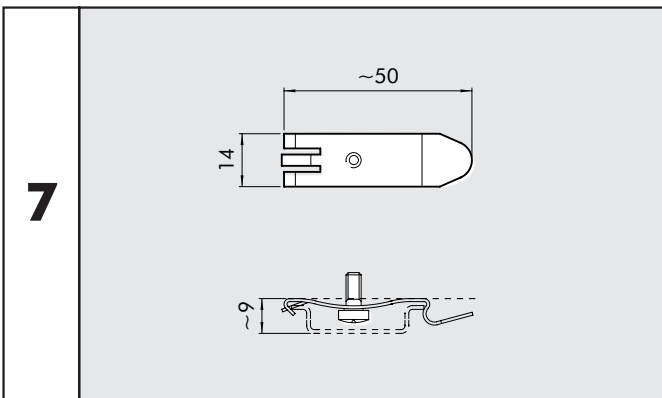
Código	Descripción	Peso [g]
0227200500	TAPA DE CIERRE MACH 18	24

DIAFRAGMA INTERMEDIO



Código	Descripción	Peso [g]
0227100000	DIAFRAGMA INTERMEDIO	2

PLACA DE MONTAJE SOBRE BARRA DIN



Código	Descripción	Peso [g]
0227300600	PLACA DE MONTAJE SOBRE BARRA DIN	7

NOTAS

