

VÁLVULAS PIV EN LINEA

- Electroválvulas PIV.I - PIV.B en línea.
- Conexiones roscadas: M5 G 1/8" G 1/4"
- Electroválvulas 2/2 - 3/2 normalmente cerradas - normalmente abiertas
- Instalación en cualquier posición
- Su uso está especialmente indicado para altas frecuencias de trabajo y bajos tiempos de respuesta.

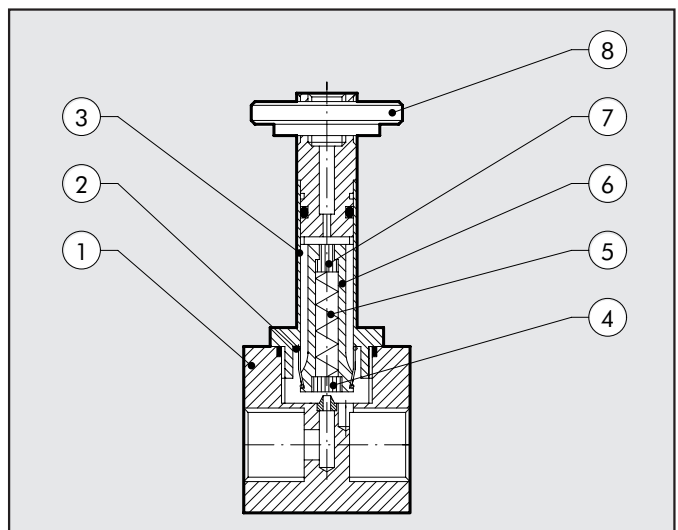


2

DATOS TÉCNICOS		PIV.I EN LINEA	PIV.B. EN LINEA
Potencia absorbida	W	2÷5W	10W - 16VA
Tensión disponible	V	24Vdc - 24-110-220 Vac - 50/60 Hz	24Vdc - 24-110-220 Vac - 50/60 Hz
Tolerancia sobre la tensión	ΔV	-10÷15%	-10÷15%
Frecuencia máx. accionamiento	f	30 Hz	15 Hz
Factor de inyección	ED	100%	100%
Tiempo de respuesta	t	8÷15 mseg.	10÷15 mseg.
Tipo de protección		IP 65	IP 65
Tipo de bobina		Bobina lado 22 Ø 8	Bobina lado 30 DIN 43650
Clase de aislamiento	F	155	155
Temperatura ambiente	Te	-15÷50°C	-15÷50°C
Temperatura fluido	Tg	-15÷50°C	-15÷50°C
Fluido		Aire filtrado con o sin lubricación	Aire filtrado con o sin lubricación
Duración		25 millones de ciclos	-
Peso	g	80÷120 g (según versión)	250 g
Par max casquillo bobina		1 Nm	1 Nm

COMPONENTES

- ① Cuerpo en latón OT 58
- ② Resorte acero
- ③ Núcleo
- ④ Juntas NBR
- ⑤ Resorte acero
- ⑥ Núcleo móvil
- ⑦ Juntas NBR
- ⑧ Tuerca aluminio



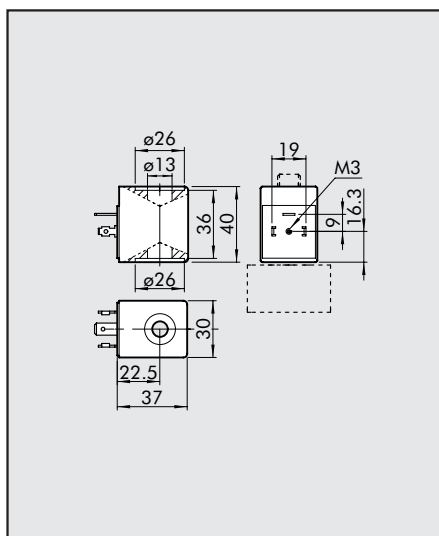


CLAVES DE CODIFICACIÓN

P	I	V	7	2	B	4	S	N	C
FAMILIA			ORIFICIO PASO DE AIRE	Nº VIAS	CONEXIONES	ROSCA	VERSIÓN	OTRAS DESCRIPCIONES	
			4	2 2 vías	I 22x22 Intersol	5 M5	S Standard	NC	norm. cerrada
			7	3 3 vías	B 30x30 Bacosol	4 G1/4"		NO	norm. abierta
			9			8 G1/8"			
			W						
			X						
			Z						

2

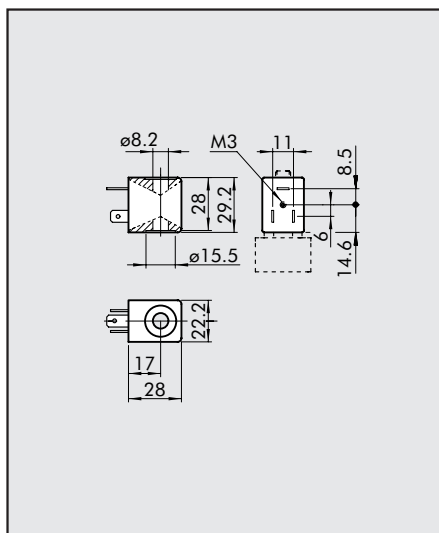
BOBINA LADO 30 mm PARA ELECTROVÁLVULAS SERIE PIV.B



- Tolerancias de tensión: $-10 \div +15\%$
- Clase de aislamiento: M180
- Grado de protección: IP65 - EN60529 con conector
- No exponer constantemente a la intemperie

Código	Tensión nominal	Absorción (potencia media)	Referencia
W0216001001	24Vcc	10W	Bobina 30 Ø13 3.8W-24VDC
W0216001011	24V 50/60Hz	13VA	Bobina 30 Ø13 6.5VA-24VAC
W0216001021	110V 50/60Hz	13VA	Bobina 30 Ø13 6.5VA-110VAC
W0216001031	220V 50/60Hz	13VA	Bobina 30 Ø13 6.5VA-220VAC

BOBINA LADO 22 mm PARA ELECTROVÁLVULAS SERIE PIV.I



- Tolerancias de tensión: $-10 \div +15\%$
- Clase de aislamiento: M180
- Grado de protección: IP65 - EN60529 con conector
- No exponer constantemente a la intemperie
- Temp. max. bobina a ED 100: 70°C a 20° ambiente

Código	Tensión nominal	Absorción		Referencia
		Arranque	Régimen	
W 0215 000151	12Vcc	2W	2W	Bobina 22 Ø8 BA 2W-12VDC
W 0215 000101	24Vcc	2W	2W	Bobina 22 Ø8 BA 2W-24VDC
W 0215 000111	24V 50/60Hz	4VA	3VA	Bobina 22 Ø8 BA 3VA-24VAC
W 0215 000121	110V 50/60Hz	4VA	3VA	Bobina 22 Ø8 BA 3VA-110VAC
W 0215 000131	220V 50/60Hz	4VA	3VA	Bobina 22 Ø8 BA 3VA-220VAC
W 0215 000051	12Vcc	5W	5W	Bobina 22 Ø8 5W-12VDC
W 0215 000001	24Vcc	5W	5W	Bobina 22 Ø8 5W-24VDC
W 0215 000011	24V 50/60Hz	8VA	5VA	Bobina 22 Ø8 5VA-24VAC
W 0215 000021	110V 50/60Hz	8VA	5VA	Bobina 22 Ø8 5VA-110VAC
W 0215 000031	220V 50/60Hz	8VA	5VA	Bobina 22 Ø8 5VA-220VAC

