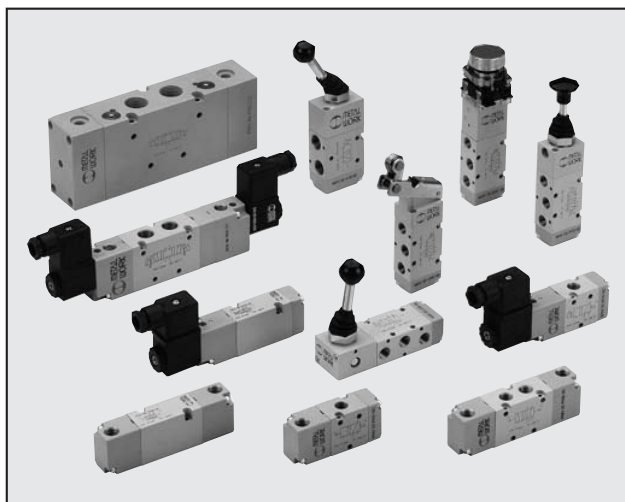


# VÁLVULAS SERIE 70



Representan la gama tradicional y completa de la gama Metal Work. Disponibles en tres tamaños: 1/8" ÷ 1/4" ÷ 1/2", tres versiones: 3/2, 5/2, 5/3, cuatro accionadores diferentes (mecánicos, manual, neumático y eléctrico). Gracias a las múltiples posibilidades de fijación: en líneas, en pared, sobre cilindro (utilizando el soporte pertinente) o en batería (sobre base múltiple o modular), las válvulas Serie 70 están en condiciones de satisfacer las más diversas aplicaciones.

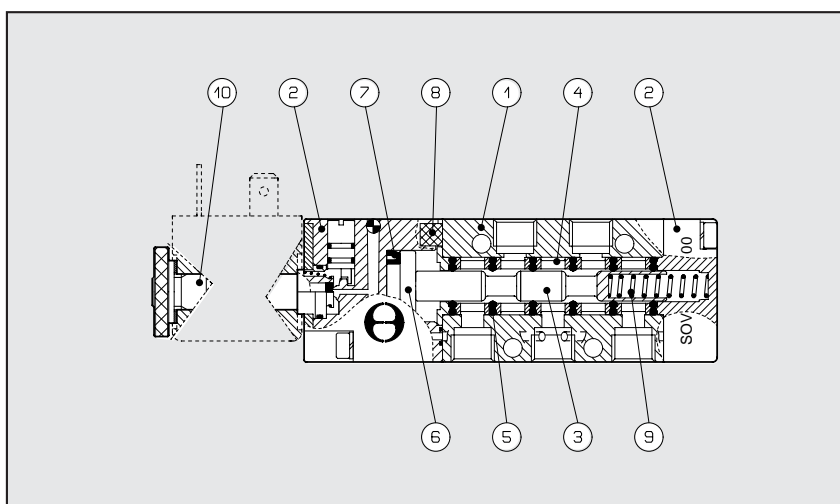


2

DATOS TÉCNICOS	1/8"	1/4"	1/2"
Fluido	Aire comprimido filtrado sin lubricación; la lubricación, en caso de utilizarse, debe ser continua		
Roscas	G 1/8	G 1/4	G 1/2
Presión de trabajo:			
• Monoestable	2.5 ÷ 10 bar		
• Biestable	1 ÷ 10 bar		
• Asistida	Vacío ÷ 10 bar		
Presión mínima de pilotaje	2.5 bar		
Temperatura de trabajo	-10°C ÷ +60°C		
Diámetro nominal	5 mm	7.5 mm	15 mm
Conductancia C	121.43 NI/min	264.26 NI/min	971.43 NI/min
Relación crítica b	0.32 bar/bar	0.27 bar/bar	0.43 bar/bar
Capacidad a 6 bar ΔP 0.5 bar	400 NI/min	750 NI/min	3200 NI/min
Capacidad a 6 bar ΔP 1 bar	550 NI/min	1100 NI/min	4600 NI/min
Instalación	En cualquier posición (para las biestables, si están sujetas a vibraciones, se desaconseja el montaje en vertical)		
Lubricante aconsejado	ISO y UNI FD 22		
Fuerza max. tuerca bobina	1 Nm		

## COMPONENTES


- ① CUERPO VALVULA: aluminio
- ② MANDO/CASQUILLO: HOSTAFORM®
- ③ CORREDERA: aluminio niquelado químicamente
- ④ DISTANCIADORES: material plástico
- ⑤ JUNTAS: caucho nitrílico NBR
- ⑥ PISTON: HOSTAFORM®
- ⑦ JUNTAS PISTÓN: caucho nitrílico NBR
- ⑧ FILTRO: bronce sinterizado
- ⑨ RESORTE: acero especial
- ⑩ OPERADOR: tubo de latón-núcleo de inoxidable





# VÁLVULAS SERIE 70 MANUALES

DATOS TÉCNICOS	1/8"	1/4"	1/2"
Presión de trabajo:	Vacío ÷ 10 bar		
• Versión mando directo	2.5 ÷ 10 bar		
• Versión servopilotada (BRE)	-10 ÷ +60°C		
Temperatura de trabajo			
Diámetro nominal	5 mm	7.5 mm	15 mm
Conductancia C [NL/min · bar]	121.43	264.26	971.43
Relación crítica b	0.32 bar/bar	0.27 bar/bar	0.43 bar/bar
Capacidad a 6 bar ΔP 0.5 bar	400 NI/min	750 NI/min	3200 NI/min
Capacidad a 6 bar ΔP 1 bar	550 NI/min	1100 NI/min	4600 NI/min



2

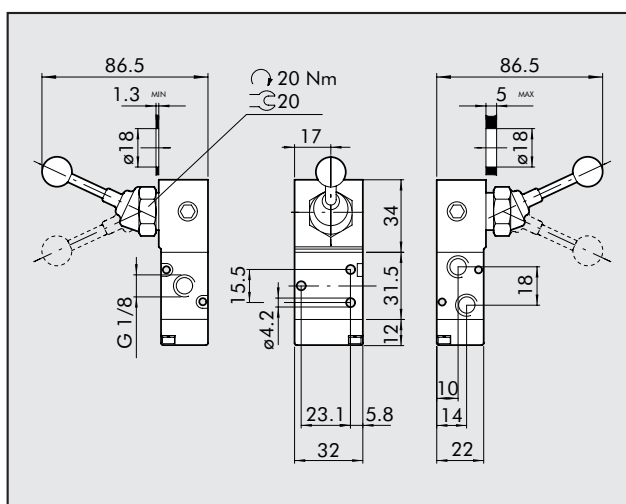
## CLAVES DE CODIFICACIÓN

M	A	V	2	3	P	P	S	N	C														
FAMILIA			DIMENSIÓN		FUNCIÓN		ACCION. 14		ACCION. 12		OTRAS DESCRIPCIONES												
MAV	Válv.	manuales	2 1/8"	3 1/4"	4 1/2"	3 3/2	5 5/2	6 5/3	PP tirador	VL palanca axial	LE palanca 90°	BRE actuador breter	A Resorte neumático*	S Resorte mecánico	B Biestable	D Diferencial	O Estable para 5/3	NC Norm. cerrada	NO Norm. abierto	OO Ninguna indicación	CC Centros cerrados	OC Centros abiertos	PC Centros en pres.

\*a petición

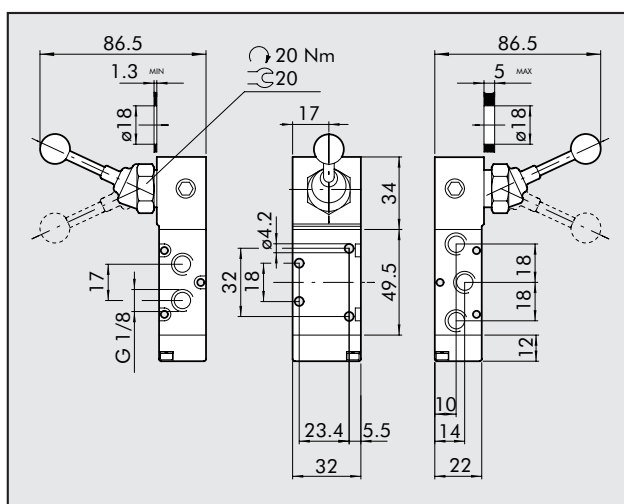
# VÁLVULAS SERIE 70 1/8" MANUAL

## PALANCA ANGULAR A 90° 3/2 1/8"



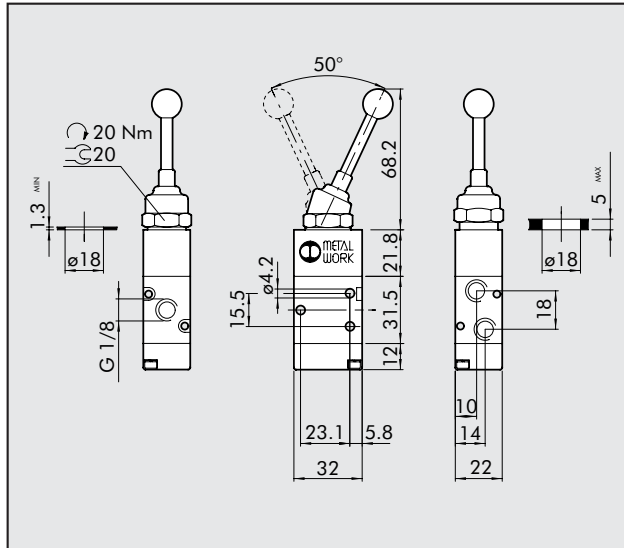
Símbolo	Referencia	Código	Peso [g]
	MAV 23 LES NC	7010000100	168
	MAV 23 LEB OO	7010000200	171

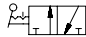
## PALANCA ANGULAR A 90° 5/2 1/8"



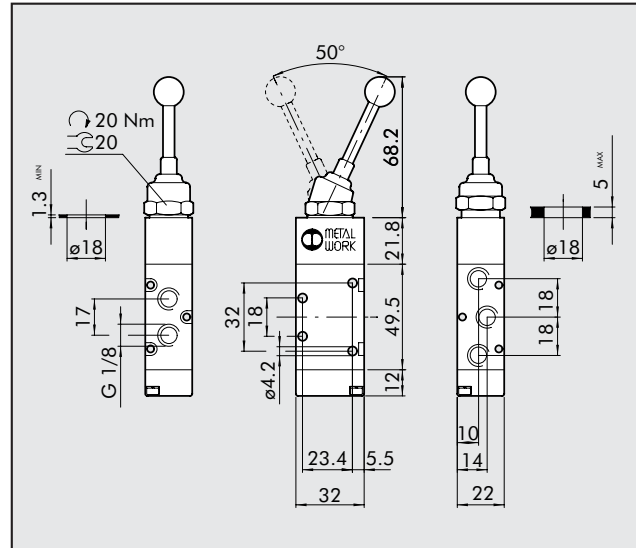
Símbolo	Referencia	Código	Peso [g]
	MAV 25 LES OO	7010000300	194
	MAV 25 LEB OO	7010000400	197

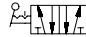
### PALANCA FRONTAL 3/2 1/8"



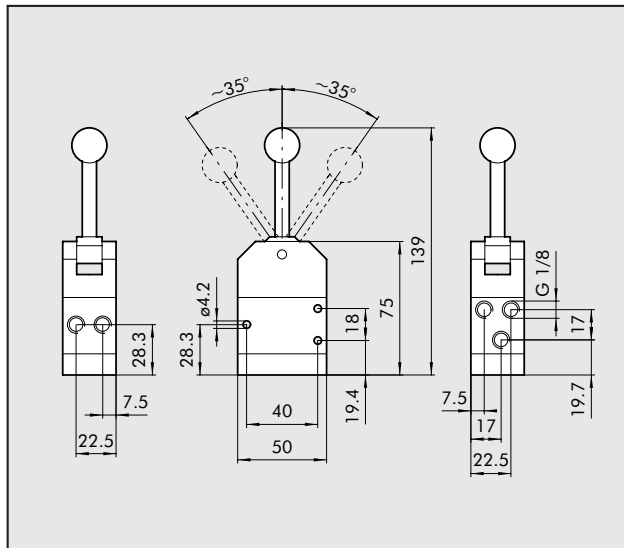
Símbolo	Referencia	Código	Peso [g]
	MAV 23 VLB OO	7010001400	130



### PALANCA FRONTAL 5/2 1/8"



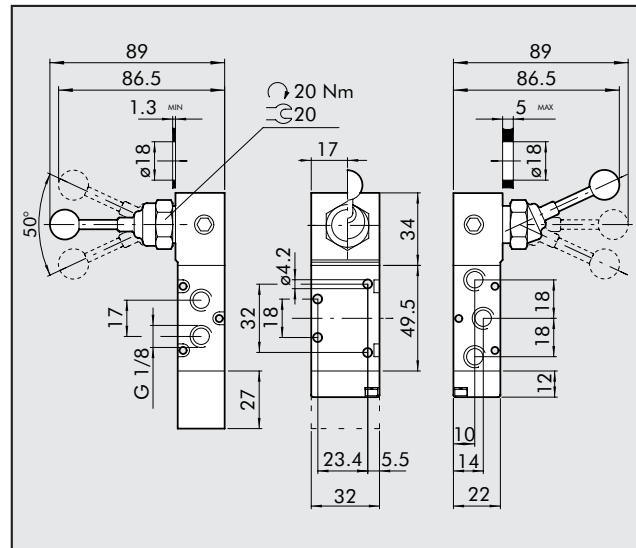
Símbolo	Referencia	Código	Peso [g]
	MAV 25 VLB OO	7010001700	156





### PALANCA FRONTAL 5/3 1/8"



Símbolo	Referencia	Código	Peso [g]
	MAV 28 VLO OC	7010001150	316
	MAV 28 VLS OC	7010001160	325

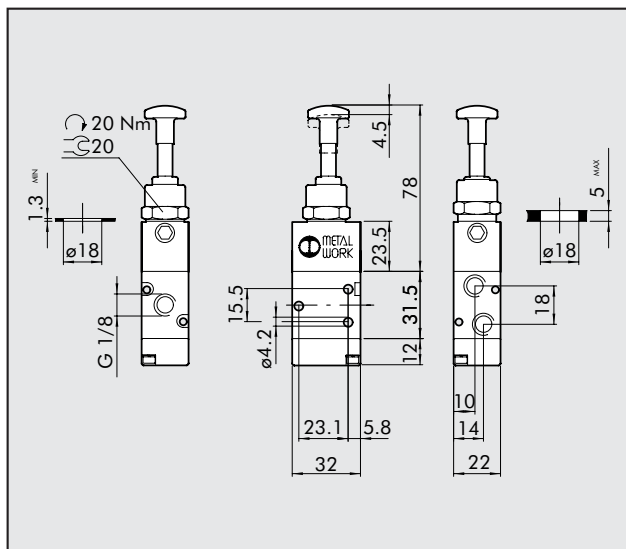
### PALANCA FRONTAL A 90° 5/3 1/8"



Símbolo	Referencia	Código	Peso [g]
	MAV 26 LES CC	7010001000	242
	MAV 26 LES OC	7010000900	242
	MAV 26 LES PC	7010001100	242
	MAV 26 LEO CC	7010000500	194
	MAV 26 LEO OC	7010000600	194
	MAV 26 LEO PC	7010000700	194

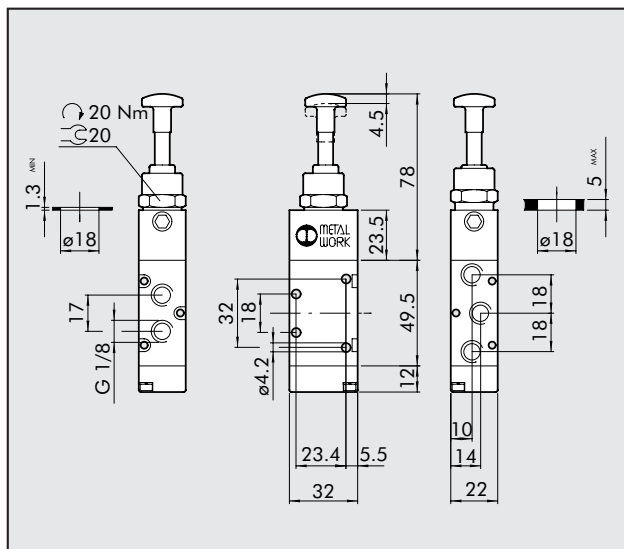


### TIRADOR 3/2 1/8"



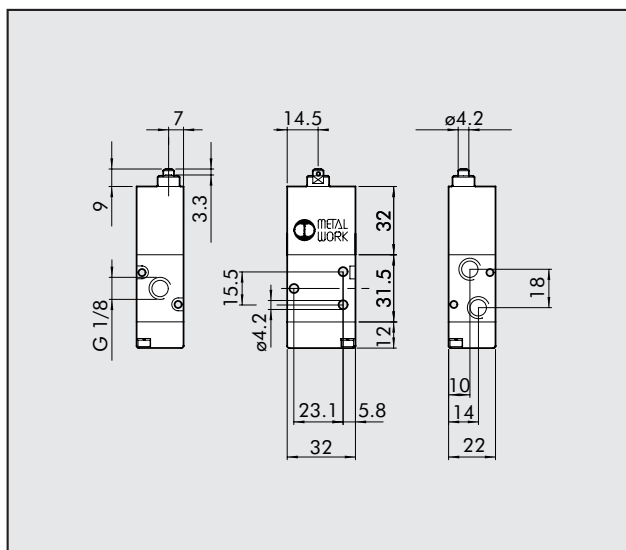
Símbolo	Referencia	Código	Peso [g]
	MAV 23 PPB OO	7010001300	134
	MAV 23 PPS NC	7010001200	134

### TIRADOR 5/2



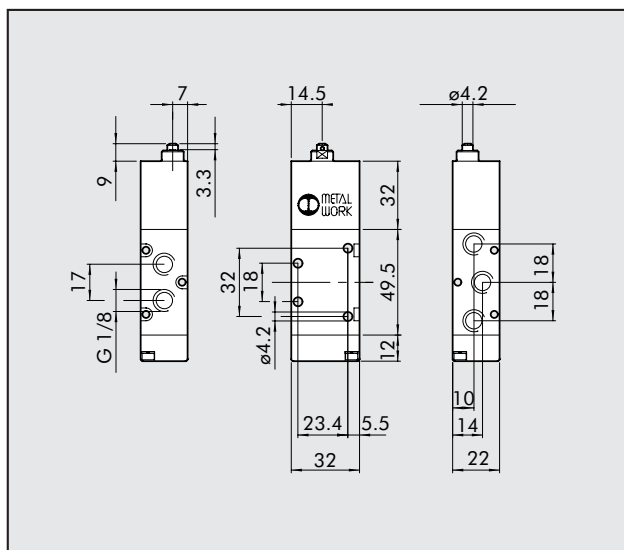
Símbolo	Referencia	Código	Peso [g]
	MAV 25 PPB OO	7010001600	160
	MAV 25 PPS OO	7010001500	160

### PUNTAL SERVOPILOTADO 3/2 1/8" PARA ACCIONADORES DE PANEL



Símbolo	Referencia	Código	Peso [g]
	MAV 23 BRE NC	7010001800	124

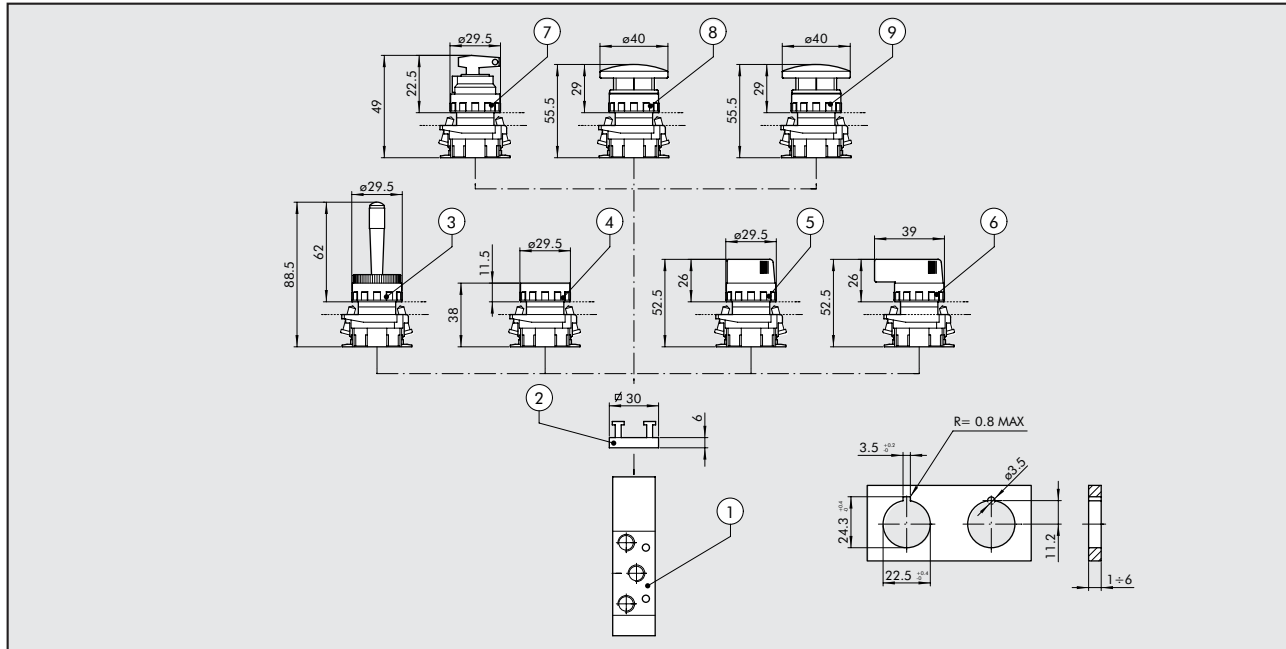
### PUNTAL SERVOPILOTADO 5/2 1/8" PARA ACCIONADORES DE PANEL



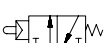




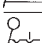

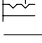
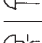


Símbolo	Referencia	Código	Peso [g]
	MAV 25 BRE OO	7010001900	150

2

ESQUEMA DE MONTAJE PARA VÁLVULAS SERIE 70 MANUALES SERVOPILOTADAS CON ACCIONADORES DE PANEL.



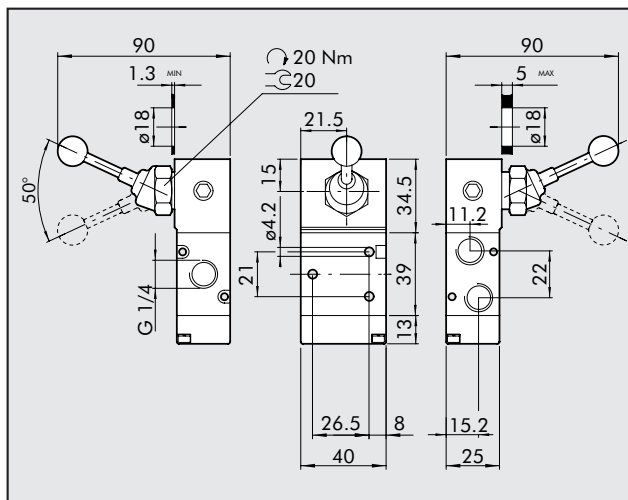
CÓDIGOS DE PEDIDO

Símbolo	Nº de ref.	Descripción	Referencia	Código	Peso [g]
	①	Puntal servopilotado 3/2 1/8"	MAV 23 BRE NC	7010001800	124
	①	Puntal servopilotado 5/2 1/8"	MAV 25 BRE OO	7010001900	150
	②	Adaptador para accionamiento manual VME 1-000	VME1-000	0351000050	7
	③	Palanca oscilante monoestable	VRM-054 R	W0351000015	68
	④	Pulsador protegido monoestable con disco rojo y negro Pulsador protegido biestable sin disco	VRM-010 RN VRM-030	W0351000011 W0351000012	58 60
	⑤	Selector palanca corta 2 pos. Monoestable Selector palanca corta 2 pos. Biestable	VRM-350 N VRM-300 N	W0351000030 W0351000031	78 78
	⑤	Selector palanca corta 3 pos. Monoestable Selector palanca corta 3 pos. Biestable	VRM-383 N VRM-313 N	W0351000032 W0351000033	78 78
	⑥	Selector palanca larga 2 pos. Monoestable Selector palanca larga 2 pos. Biestable	VRM-450 N VRM-400 N	W0351000034 W0351000035	50 78
	⑥	Selector palanca larga 3 pos. Monoestable Selector palanca larga 3 pos. Biestable	VRM-483 N VRM-413 N	W0351000036 W0351000037	78 82
	⑦	Llave biestable extraíble	VRM-201 N	W0351000016	104
	⑧	Seta axial monoestable	VRM-050 R	W0351000013	66
	⑨	Seta con bloqueo de emergencia	VRM-065 R	W0351000014	60
		Adaptador para orificio Ø 30 G2326	G2326	W0351000050	14
		Disco rojo para VRM-030	P 24728 R	W0351000051	2
		Disco negro para VRM-030	P 24728 N	W0351000053	2
		Disco verde para VRM-030	P 24728 V	W0351000052	2
		Disco verde para VRM-010	P 22804 V	W0351000054	2



# VÁLVULAS SERIE 70 1/4" MANUALES

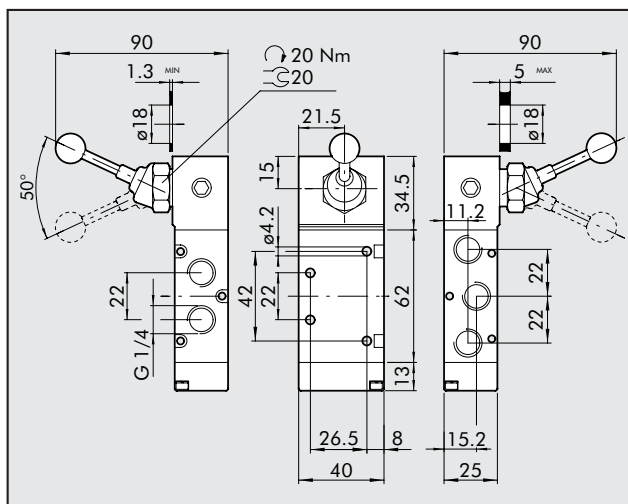
## PALANCA ANGULAR A 90° 3/2 1/4"



Símbolo	Referencia	Código	Peso [g]
	MAV 33 LES NC	7020000100	244
	MAV 33 LEB OO	7020000200	244

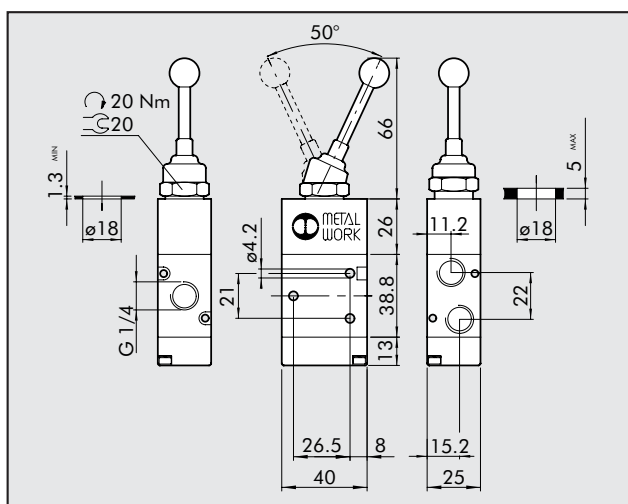
**2**

## PALANCA ANGULAR A 90° 5/2 1/4"



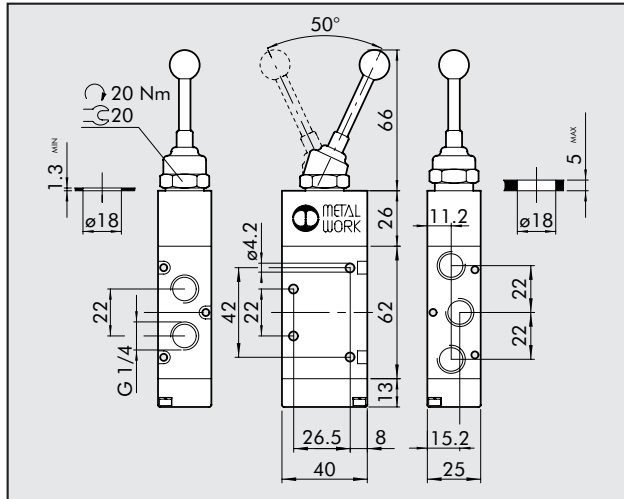
Símbolo	Referencia	Código	Peso [g]
	MAV 35 LES OO	7020000300	290
	MAV 35 LEB OO	7020000400	290

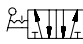
## PALANCA FRONTAL 3/2 1/4"



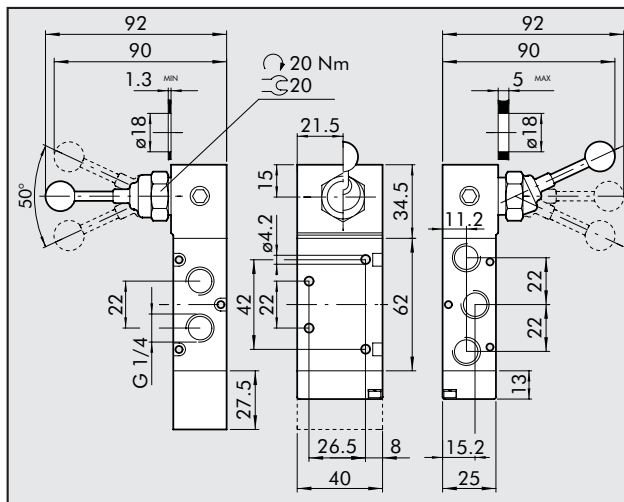
Símbolo	Referencia	Código	Peso [g]
	MAV 33 VLB OO	7020001400	194







### PALANCA FRONTAL 5/2 1/4"



Símbolo	Referencia	Código	Peso [g]
	MAV 35 VLB OO	7020001700	244

### PALANCA ANGULAR A 90° 5/3 1/4"

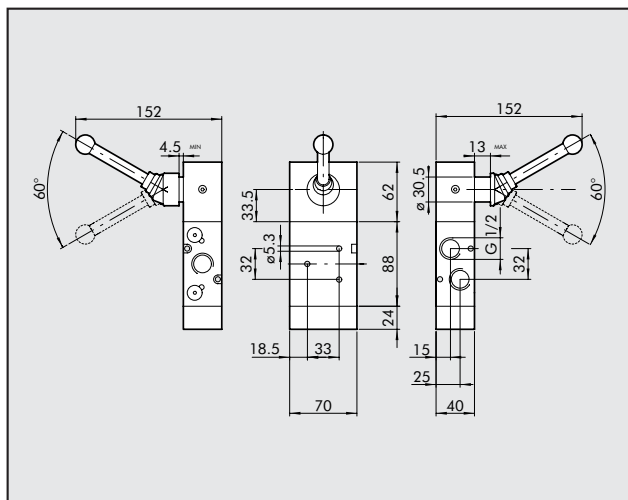


Símbolo	Referencia	Código	Peso [g]
	MAV 36 LES CC	7020001000	354
	MAV 36 LES OC	7020000900	354
	MAV 36 LES PC	7020001100	354
	MAV 36 LEO CC	7020000500	288
	MAV 36 LEO OC	7020000600	288
	MAV 36 LEO PC	7020000700	288



# VÁLVULAS SERIE 70 1/2" MANUALES

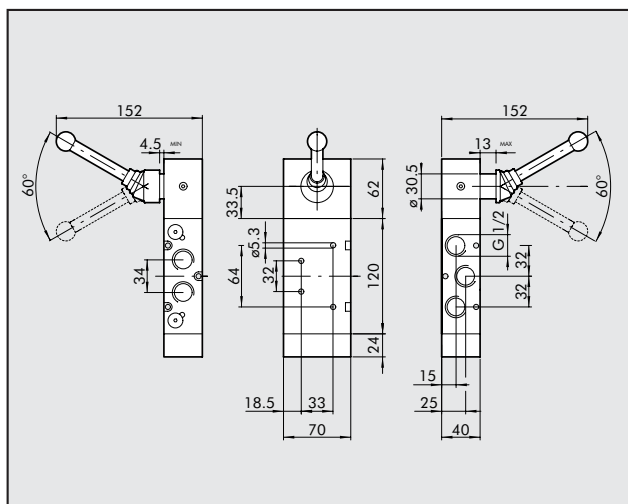
## PALANCA ANGULAR A 90° 3/2 1/2"



Símbolo	Referencia	Código	Peso [g]
	MAV 43 LES NC	7030000100	1443
	MAV 43 LEB OO	7030000200	1435

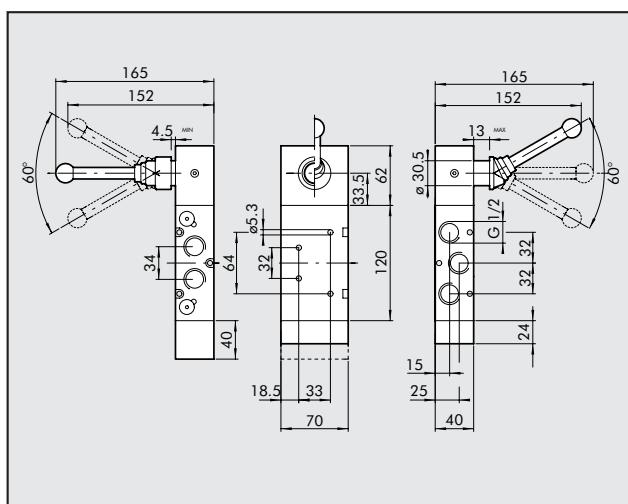
2

## PALANCA ANGULAR A 90° 5/2 1/2"



Símbolo	Referencia	Código	Peso [g]
	MAV 45 LES OO	7030000300	1588
	MAV 45 LEB OO	7030000400	1630

## PALANCA ANGULAR A 90° 5/3 1/2"



Símbolo	Referencia	Código	Peso [g]
	MAV 46 LES CC	7030001000	1810
	MAV 46 LES OC	7030000900	1800
	MAV 46 LES PC	7030001100	1800
	MAV 46 LEO CC	7030000500	1615
	MAV 46 LEO OC	7030000600	1605
	MAV 46 LEO PC	7030000700	1605