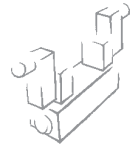
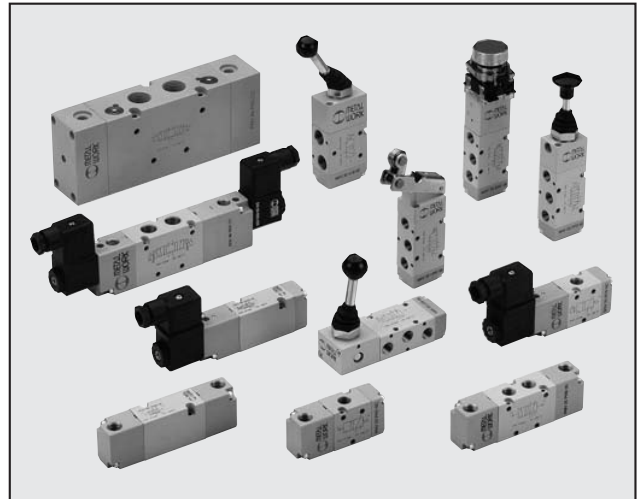


# VÁLVULAS SERIE 70



Representan la gama tradicional y completa de la gama Metal Work. Disponibles en tres tamaños: 1/8" ÷ 1/4" ÷ 1/2", tres versiones: 3/2, 5/2, 5/3, cuatro accionadores diferentes (mecánicos, manual, neumático y eléctrico). Gracias a las múltiples posibilidades de fijación: en líneas, en pared, sobre cilindro (utilizando el soporte pertinente) o en batería (sobre base múltiple o modular), las válvulas Serie 70 están en condiciones de satisfacer las más diversas aplicaciones.

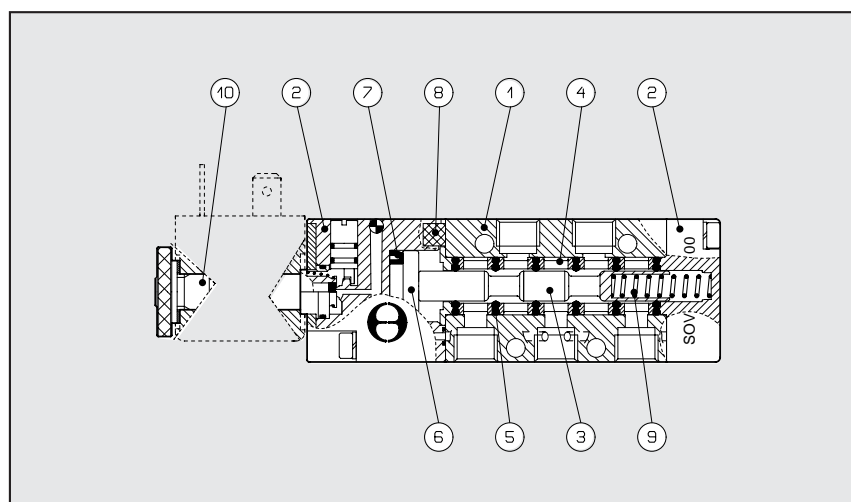


2

DATOS TÉCNICOS	1/8"	1/4"	1/2"
Fluido	Aire comprimido filtrado sin lubricación; la lubricación, en caso de utilizarse, debe ser continua		
Roscas	G 1/8	G 1/4	G 1/2
Presión de trabajo:			
• Monoestable	2.5 ÷ 10 bar		
• Biestable	1 ÷ 10 bar		
• Asistida	Vacío ÷ 10 bar		
Presión mínima de pilotaje	2.5 bar		
Temperatura de trabajo	-10°C ÷ +60°C		
Diámetro nominal	5 mm	7.5 mm	15 mm
Conductancia C	121.43 NI/min	264.26 NI/min	971.43 NI/min
Relación crítica b	0.32 bar/bar	0.27 bar/bar	0.43 bar/bar
Capacidad a 6 bar ΔP 0.5 bar	400 NI/min	750 NI/min	3200 NI/min
Capacidad a 6 bar ΔP 1 bar	550 NI/min	1100 NI/min	4600 NI/min
Instalación	En cualquier posición (para las biestables, si están sujetas a vibraciones, se desaconseja el montaje en vertical)		
Lubricante aconsejado	ISO y UNI FD 22		
Fuerza max. tuerca bobina	1 Nm		

## COMPONENTES

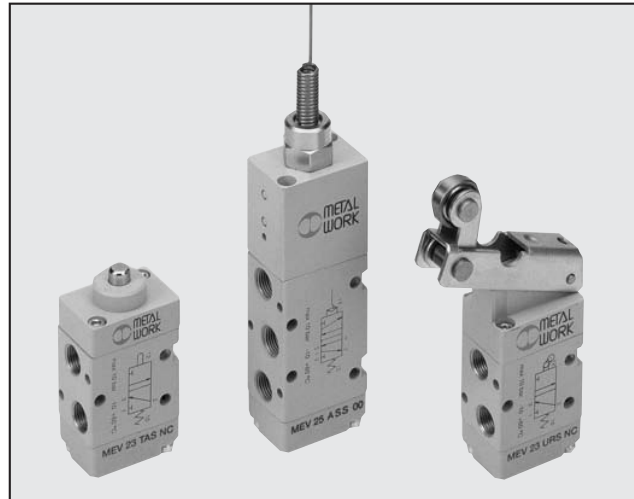
- ① CUERPO VALVULA: aluminio
- ② MANDO/CASQUILLO: HOSTAFORM®
- ③ CORREDERA: aluminio niquelado químicamente
- ④ DISTANCIADORES: material plástico
- ⑤ JUNTAS: caucho nitrílico NBR
- ⑥ PISTON: HOSTAFORM®
- ⑦ JUNTAS PISTÓN: caucho nitrílico NBR
- ⑧ FILTRO: bronce sinterizado
- ⑨ RESORTE: acero especial
- ⑩ OPERADOR: tubo de latón-núcleo de inoxidable



## VÁLVULAS SERIE 70 MECÁNICAS 1/8"

### DATOS TÉCNICOS

Rosca válvula	G 1/8
Fuerza de accionamiento a 6 bar:	
• Versión con mando directo	50 N
• Versión servopilotada	6 N
Presión de funcionamiento:	
• Versión con mando directo	Vacío ÷ 10 bar
• Versión servopilotada	2.5 ÷ 10 bar
Temperatura de trabajo	-10° ÷ +60°C
Diámetro nominal	5 mm
Conductancia C	121.43 NI/min · bar
Relación crítica b	0.32 bar/bar
Capacidad a 6 bar ΔP 0.5 bar	400 NI/min
Capacidad a 6 bar ΔP 1 bar	550 NI/min

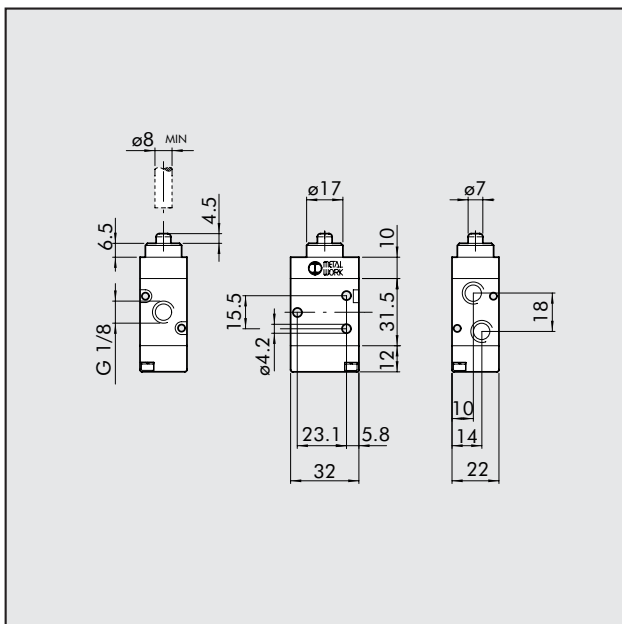


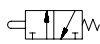
### CLAVES DE CODIFICACIÓN Y CÓDIGOS DE PEDIDO

M	E	V	2	3	T	A	S	N	C			
FAMILIA			DIMENSIÓN		FUNCIÓN		ACCION. 14		ACCION. 12		OTRAS DESCRIPCIONES	
MEW	Valv. mecánicas		2	1/8"	3	3/2	TA	S	NC			
					5	5/2	BR	A	OO			
							UR					
							TS					
							RS					
							AS					

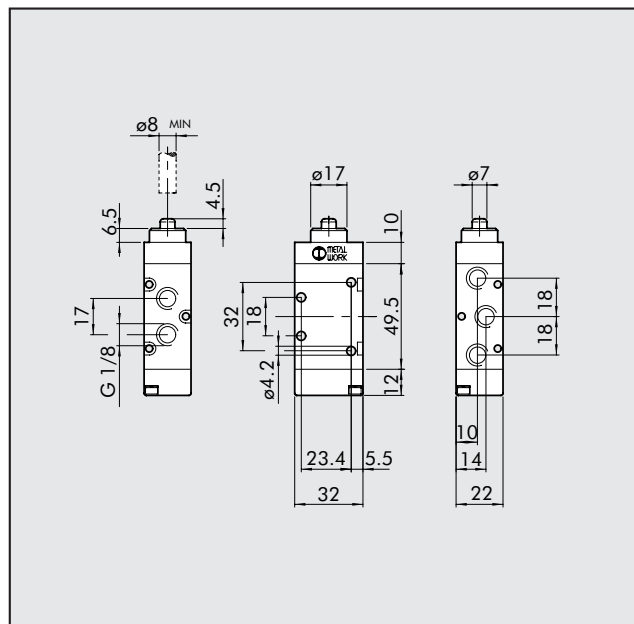
\*a petición

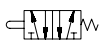
#### PUNTAL 3/2 1/8"



Símbolo	Referencia	Codice	Peso [g]
	MEV 23 TAS NC	7001000100	88

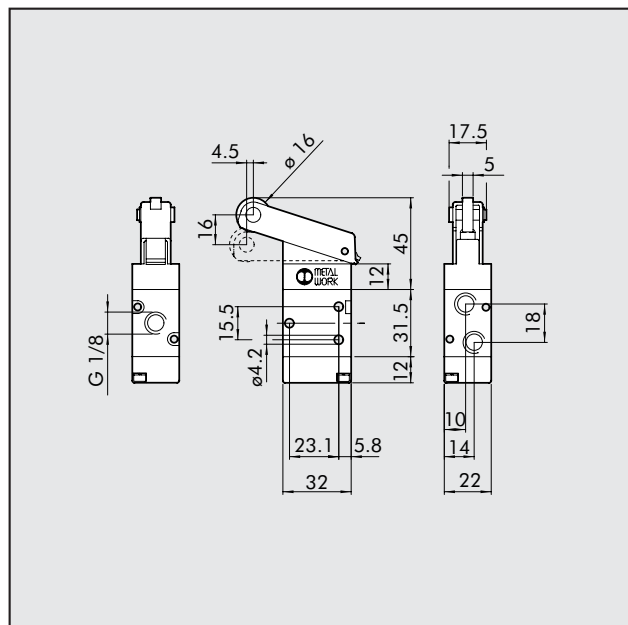
#### PUNTAL 5/2 1/8"



Símbolo	Referencia	Código	Peso [g]
	MEV 25 TAS OO	7001000110	114

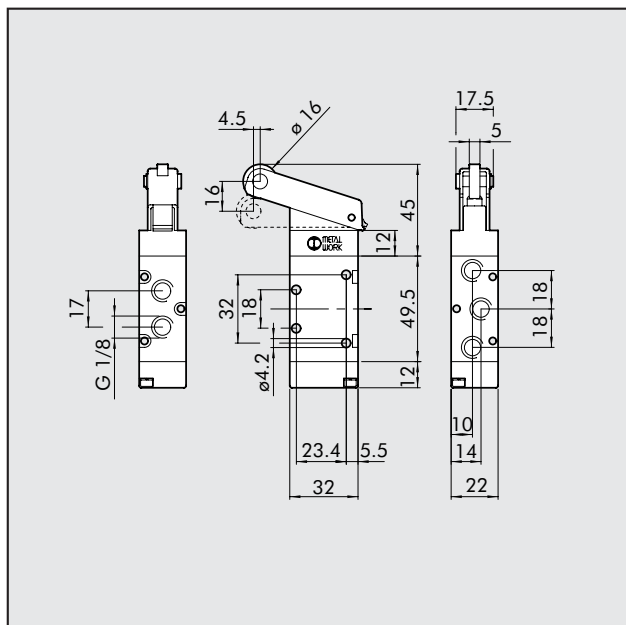


### PALANCA RODILLO 3/2 1/8"



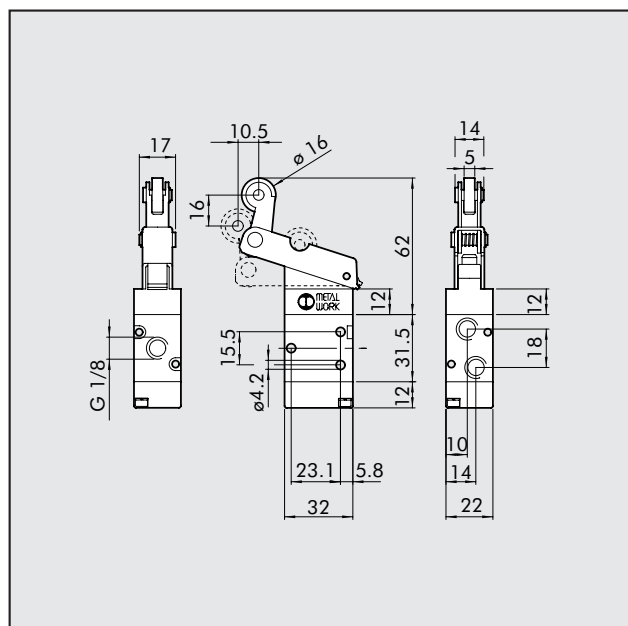
Simbolo	Referencia	Código	Peso [g]
	MEV 23 BRS NC	7001000500	130

### PALANCA RODILLO 5/2 1/8"



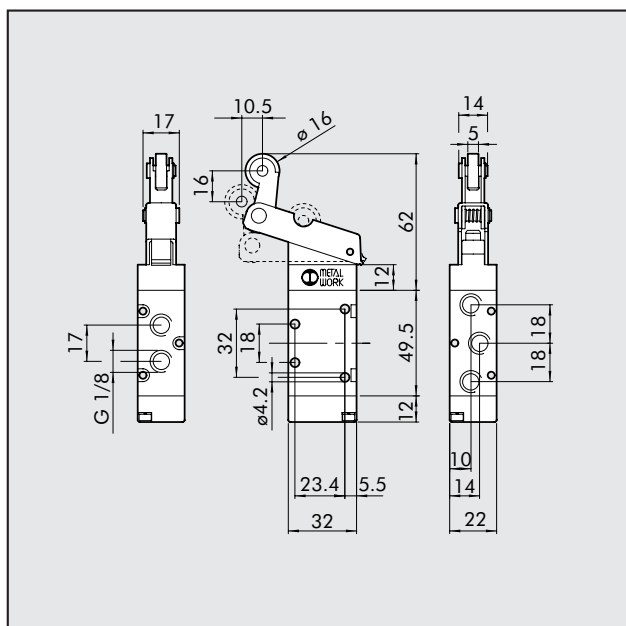
Simbolo	Referencia	Código	Peso [g]
	MEV 25 BRS OO	7001000510	156

### PALANCA RODILLO UNIDIRECCIONAL 3/2 1/8"



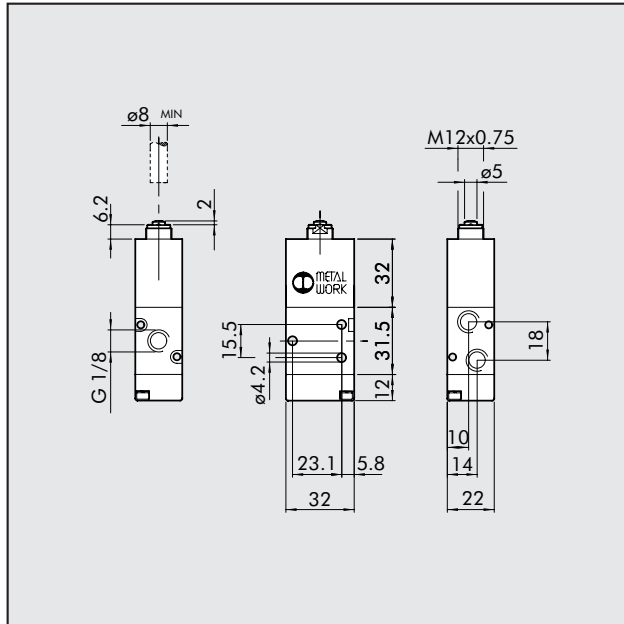
Simbolo	Referencia	Código	Peso [g]
	MEV 23 URS NC	7001000600	136


### PALANCA RODILLO UNIDIRECCIONAL 5/2 1/8"



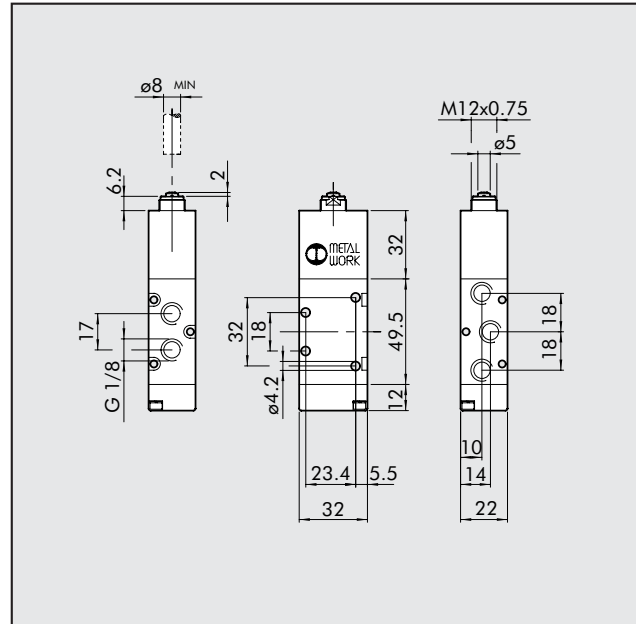
Simbolo	Referencia	Código	Peso [g]
	MEV 25 URS OO	7001000610	162


**PUNTAL SERVOPILOTADO 3/2 NC 1/8"**



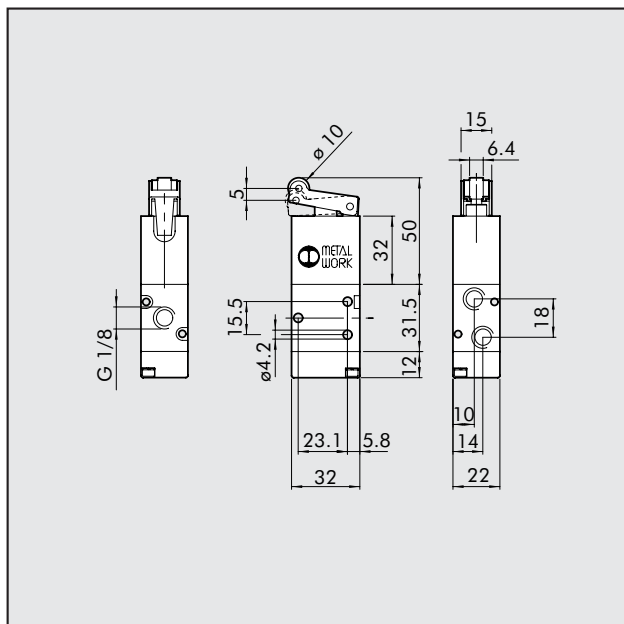
Simbolo	Referencia	Código	Peso [g]
	MEV 23 TSS NC	7001000200	126


**PUNTAL SERVOPILOTADO 5/2 1/8"**



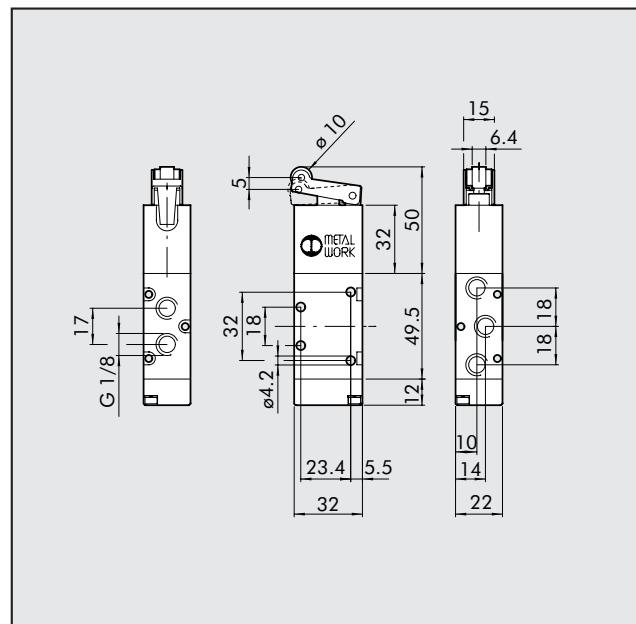
Simbolo	Referencia	Código	Peso [g]
	MEV 25 TSS OO	7001000210	152


**PALANCA RODILLO SERVOPILOTADA 3/2 NC 1/8"**



Simbolo	Referencia	Código	Peso [g]
	MEV 23 RSS NC	7001000400	138

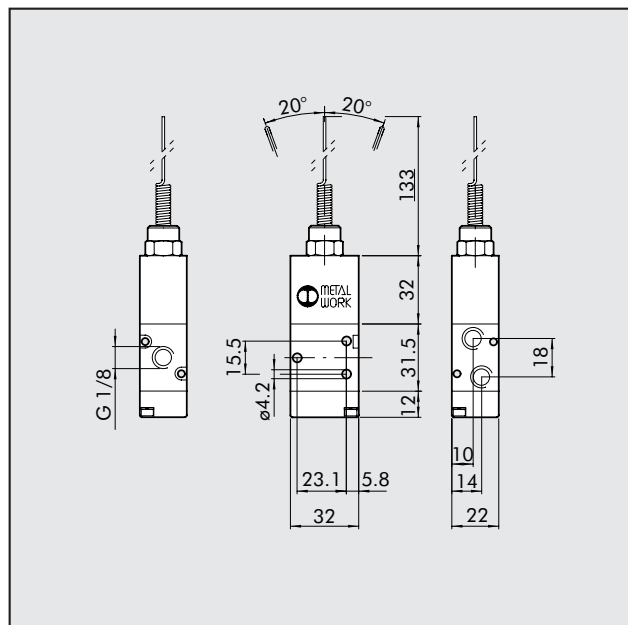
**PALANCA RODILLO SERVOPILOTADA 5/2 1/8"**



Simbolo	Referencia	Código	Peso [g]
	MEV 25 RSS OO	7001000410	164

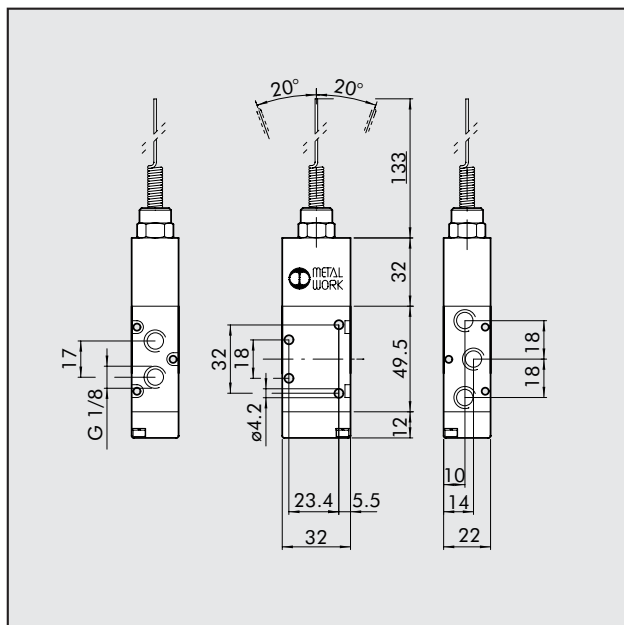


### ANTENA SERVOPILOTATA 3/2 NC 1/8"



Simbolo	Referencia	Código	Peso [g]
	MEV 23 ASS NC	7001000700	142

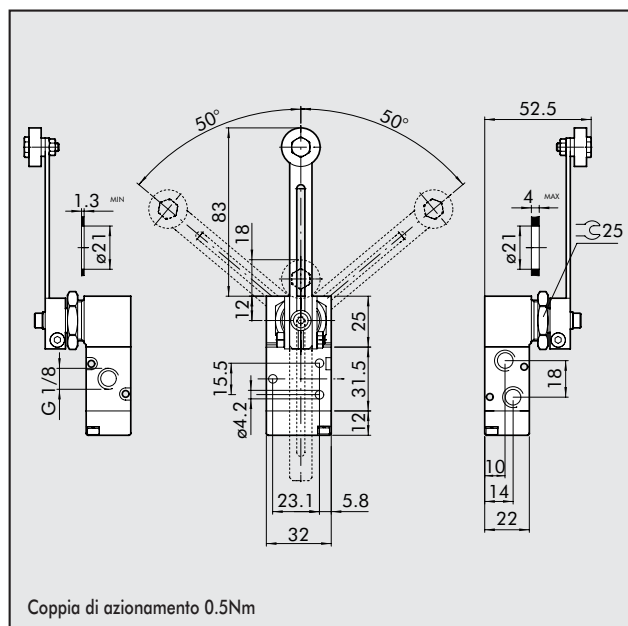
### ANTENA SERVOPILOTATA 5/2 1/8"



Simbolo	Referencia	Código	Peso [g]
	MEV 25 ASS OO	7001000710	168

2

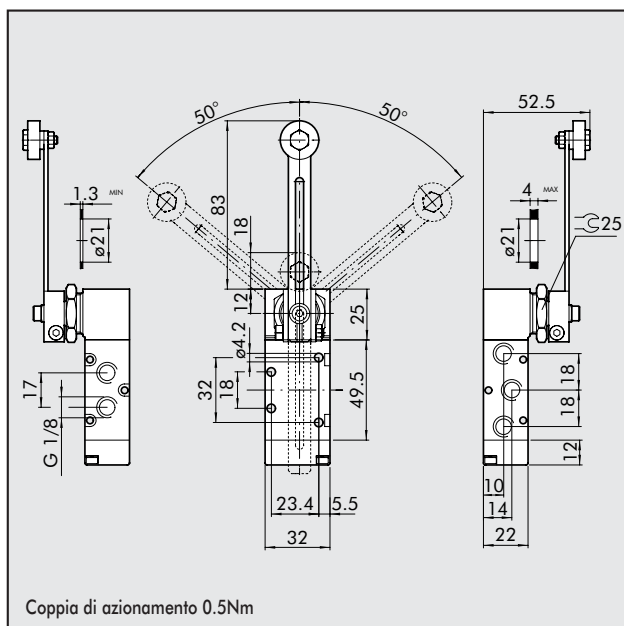
### PALANCA RODILLO 3/2 1/8"



Coppia di azionamento 0.5Nm

Simbolo	Referencia	Código	Peso [g]
	MEV 23 LLS NC	7001000900	189

### PALANCA RODILLO 5/2 1/8"



Coppia di azionamento 0.5Nm

Simbolo	Referencia	Código	Peso [g]
	MEV 25 LLS OO	7001000910	216