

Micro Detectors



SENSORI ULTRASONICI

ULTRASONIC SENSORS

INDICE *INDEX*

SENSORI ULTRASONICI M18 M18 ULTRASONIC SENSORS	5
<u>SERIE UK / UK SERIES</u>	<u>7</u>
<u>SERIE SU 0 - 1 - 2 - 3 / SU 0 - 1 - 2 - 3 SERIES</u>	<u>13</u>
<u>SERIE SU A - B - C - D / SU A - B - C - D SERIES</u>	<u>19</u>
SENSORI ULTRASONICI M30 M30 ULTRASONIC SENSORS	23
<u>SERIE TU 1 - 2 - 3 / TU 1 - 2 - 3 SERIES</u>	<u>25</u>
<u>SERIE TU 3 _D / TU 3_D SERIES</u>	<u>31</u>
SENSORI ULTRASONICI CUBICI CUBIC ULTRASONIC SENSORS	35
<u>SERIE QU / QU SERIES</u>	<u>37</u>
SENSORI ULTRASONICI A BARRIERA THROUGH BEAM ULTRASONIC SENSORS	41
<u>SERIE UH / UH SERIES</u>	<u>43</u>
ACCESSORI DI INSTALLAZIONE INSTALLATION ACCESSORIES	47
CONNETTORI CONNECTORS	57



Micro Detectors

B

H

INFORMAZIONI GENERICHE / GENERIC INFORMATION

Il principio di funzionamento dei sensori ad ultrasuoni si basa sull'emissione di un impulso sonoro ad alta frequenza e sulla misura del tempo intercorso sino alla ricezione del segnale di eco riflesso dall'oggetto di cui si deve verificare la presenza o misurare la distanza. Poiché il mezzo di trasmissione è l'aria, qualunque fattore che influenzi in modo significativo la colonna d'aria può creare disturbi alla misura. Sfoghi di valvole pneumatiche, oggetti ad alta temperatura che eventualmente creino moti d'aria vorticosi, possono quindi rendere inefficace la misura.

I sensori ad ultrasuoni possono essere usati per rilevare qualsiasi oggetto di qualsiasi materiale (metallo, plastica, legno, vetro, ...), colore (sia opaco che lucido), grado di trasparenza e stato (liquido, solido e polvere).

Solo con materiali fonoassorbenti (quali lana, cotone e gomma) o con una superficie inclinata rispetto all'asse del sensore (che deflettono il fascio di ultrasuoni lontano dal ricevitore) o nel caso di oggetti molto spigolosi da rilevare si possono avere cali delle prestazioni.

I sensori ad ultrasuoni sono la soluzione ideale per la rilevazione di oggetti in tutte quelle applicazioni in cui l'uso di una normale fotocellula non consente di raggiungere prestazioni adeguate: misure di livello (in serbatoi contenenti solidi o liquidi), misure di diametri e controlli d'ansa (per materiali quali carta, lamiera, ecc.), rilevamento di oggetti trasparenti (bottiglie di plastica o vetro, film plastici, ecc.), ambienti polverosi.

Nei modelli a riflessione e a retroriflessione la medesima capsula ultrasonica è utilizzata sia per emettere che per ricevere il fascio di ultrasuoni. Durante l'emissione, la ricezione non è abilitata e durante il breve tempo che è necessario per la conversione della funzione di emissione in quella di ricezione, il segnale di eco non può essere ricevuto, quindi si ha una zona morta in prossimità del sensore a riflessione in cui non è possibile la rilevazione di un oggetto. Nei modelli a retroriflessione è necessario usare come riflettore una qualunque superficie piana ed ortogonale all'asse del sensore (è possibile usare anche una parte fissa della macchina). Qualunque oggetto che passa quindi tra sensore e riflettore può essere rilevato. Pertanto, questa modalità operativa è da preferire nel caso di materiali difficili da rilevare od oggetti aventi superfici irregolari.

Nei modelli a riflessione diretta la rilevazione avviene quando l'oggetto è davanti al sensore, bisogna perciò fare attenzione che eventuali sfondi non vengano rilevati. In tal caso bisogna regolare opportunamente la sensibilità agendo sul trimmer od effettuando la regolazione mediante il teach-in (nei modelli in cui tali regolazioni sono presenti).

The functioning principle of the ultrasonic sensors is based on the emission of a high frequency sound impulse and on the measurement of the time elapsed from the emission to the reception of the echo signal reflected by the object of which you want to detect the presence or the distance. Since the transmission mean is the air, any kind of disturb influencing the air column can cause problems to the measurement. Pneumatic valves outlets, high temperature objects or anything producing whirling air motions could make the measurement ineffective.

Ultrasonic sensors can be used to detect any object of any material (metal, plastic, wood, glass,...), colour (opaque or shiny) degree of transparency and state (liquid, solid and powder).

A fall down in the performances is possible only in case of sound-absorbent materials (that absorb the ultrasonic beam) or with objects having tilted surfaces with respect to the sensor axis (that deflect the ultrasonic beam far from the receiver) or with very angular objects to be detect .

The ultrasonic sensors are the ideal solution to detect objects in all that applications where the use of a normal photoelectric sensors does not allow to reach the required performances: levels measurement (tanks containing solid or liquid), diameter or loop detection (for materials such as paper, sheet iron, etc.), transparent objects detection (plastic or glass bottles, plastic filters, etc.), dusty environments.

In the direct or retro reflective models, the same ultrasonic capsule is used both to emit and receive the ultrasonic beam. During the mission, the reception is disabled and, during the short time necessary for the commutation of the emission to the reception function, the echo signal cannot be received. As a result, there is a blind area nearby the reflection sensor in which the object detection is not possible. In the retro-reflective models, any kind surface that is flat and orthogonal to the sensor axis can be used as reflector (it is possible to use also a fixed part of the device). Therefore, any object passing between sensor and reflector can be detected.

Therefore, this mode of operations is preferable in the case of difficult materials to detect or objects with irregular surfaces.

In the direct reflection models, the detection happens when the object is in front of the sensor and, it will therefore be necessary to check that eventual backgrounds are not detected. If this is the case, it will be necessary to adjust sensitivity through the trimmer or making adjustment using the teach-in button (for the models where these functions are foreseen).

B

H

I sensori ad ultrasuoni a diffusione diretta risentono meno delle caratteristiche della superficie da rilevare dei sensori fotoelettrici, però richiedono che l'angolo tra raggio ultrasonico incidente e superficie da rilevare sia all'incirca perpendicolare. Se l'inclinazione dell'oggetto è superiore a $\pm a/2$ (a apertura angolare fascio ultrasonico), il fascio riflesso viene deviato lontano dal sensore per cui si possono avere problemi di rilevazione.

Nei modelli a proiettore e ricevitore ci sono due contenitori separati: il trasmettitore contiene la capsula che emette il fascio di ultrasuoni oltre ai relativi circuiti elettronici, e il ricevitore contiene la capsula che riceve il fascio di ultrasuoni, oltre ai relativi circuiti elettronici. Ponendo il proiettore e il ricevitore allineati l'uno in vista dell'altro ad una distanza uguale o inferiore a quella specificata, sarà possibile intercettare qualunque oggetto in grado di interrompere il fascio ultrasonico.

The ultrasonic sensors with direct proximity scanning are less influenced by the characteristics of the surface of the object to be detected than the photoelectric sensors, but require that the ultrasonic beam strikes more or less perpendicularly the surface to be detected. If the object inclination is higher than $\pm a/2$ (ultrasonic beam angle), the reflected beam is diverted far from the sensor and this could cause detection problems.

In the emitter/receiver models, there are two separate housings: the emitter contains the cap emitting the ultrasonic beam further to the relevant electrical circuits, and the receiver contains the cap receiving the ultrasonic beam further to the relevant electrical circuits. Aligning emitter and receiver one in front of the other, at a distance equal or higher than the specified one, it is possible to detect any objects able to interrupt the ultrasonic beam.



SENSORI ULTRASONICI M18
M18 ULTRASONIC SENSORS



Sensori ultrasonici M18 serie UK M18 ultrasonic sensors UK series

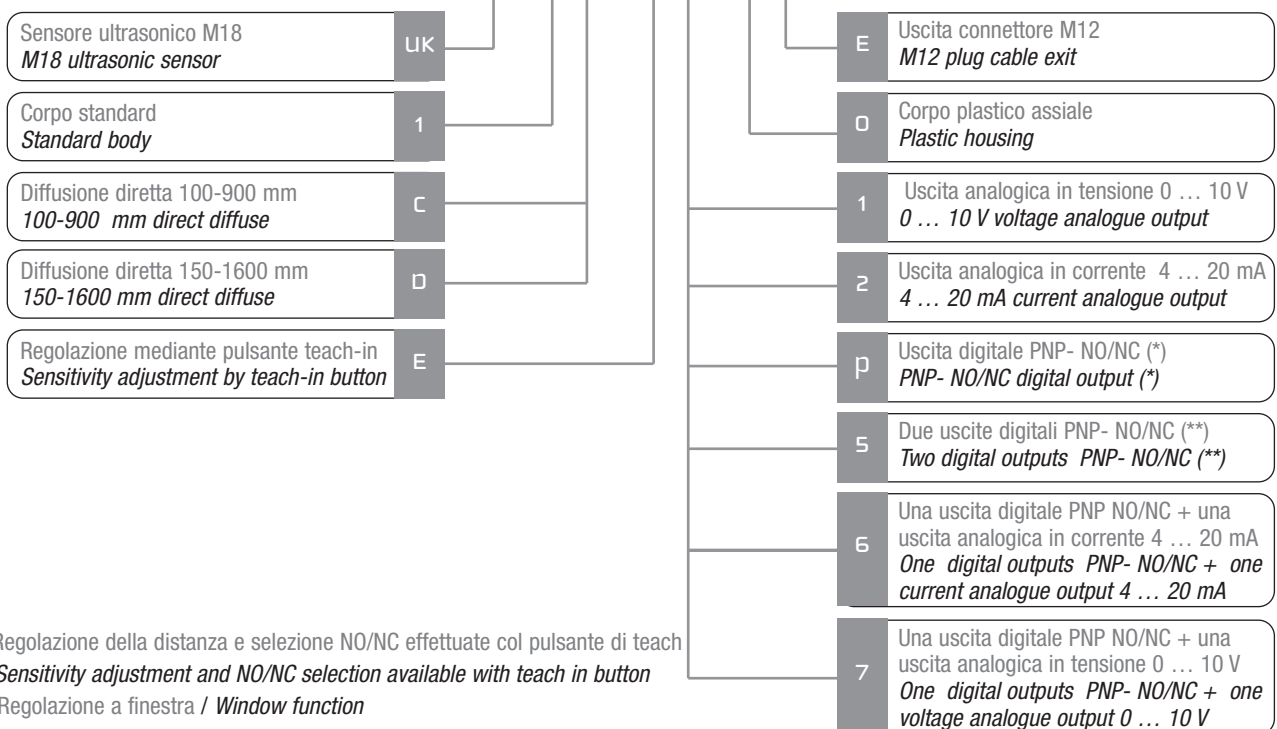


Caratteristiche principali Main features

- > Modelli con uscita digitale regolabile: modelli con due uscite programmabili e modelli a singola uscita
- > *Models with digital outputs: models with two programmable outputs and models with single adjustable output*
- > Modelli con uscita analogica in tensione o in corrente: soglie e pendenze programmabili
- > *Models with current or voltage analogue outputs: programmable switching points and slope outputs*
- > Regolazione della zona di lavoro (modalità a finestra o modalità di regolazione sull'oggetto) mediante pulsante di teach-in su tutti i modelli per una veloce messa in funzione
- > *Working area adjusting (windows teach or single point teach) by teach-in button suitable for all models for a fast coming into work*
- > Indicatore LED multifunzione: stato dell'uscita, funzione di teach-in e selezione NO/NC
- > *Multifunction LED indicator: output state, teach-in function, NO/NC configuration*
- > Grado di protezione IP67
- > *IP67 protection degree*
- > Corpo plastico
- > *Plastic housing*
- > Approvazioni: CE
- > *Approvals: CE*

Descrizione del codice - Code structure

UK1C/E1-0E



(*) Regolazione della distanza e selezione NO/NC effettuate col pulsante di teach
Sensitivity adjustment and NO/NC selection available with teach in button

(**) Regolazione a finestra / *Window function*

Modelli disponibili - Available models

Dimensione <i>Dimension</i>	Funzione <i>Function</i>	Portata <i>Distance</i>	Uscita <i>Output</i>	Uscita analogica <i>Analogue output</i> 0 ... 10 V	Uscita analogica <i>Analogue output</i> 4 ... 20 mA	PNP- NO/NC	2 x PNP NO/NC	1 x PNP NO/NC + 1 x 4 ... 20 mA	1 x PNP NO/NC + 1 x 0 ... 10 V
M18	Diffusione diretta <i>Direct diffuse</i>	100-900 mm	Connettore M12	UK1C/E1-0E	UK1C/E2-0E	UK1C/EP-0E	UK1C/E5-0E	UK1C/E6-0E	UK1C/E7-0E
		150-1600 mm	M12 plug cable	UK1D/E1-0E	UK1D/E2-0E	UK1D/EP-0E	UK1D/E5-0E	UK1D/E6-0E	UK1D/E7-0E

Specifiche (In accordo con IEC EN 60947-5-2 e IEC EN 60947-5-7) - Specifications (According to IEC EN 60947-5-2 and IEC EN 60947-5-7)

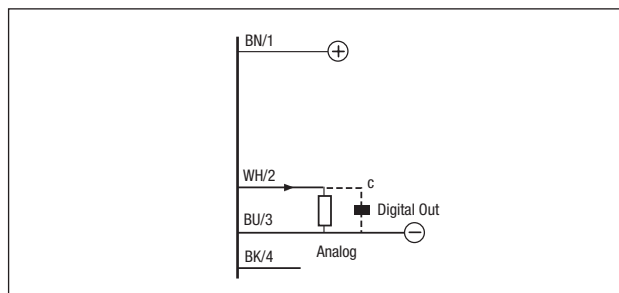
Modelli / Models	UK1C/E*-0E	UK1D/E*-0E
Massima distanza di rilevamento / <i>Maximum sensing distance</i>	900 mm ⁽¹⁾	1600 mm ⁽¹⁾
Minima distanza di rilevamento (zona morta) <i>Minimum sensing distance (blind zone)</i>	150 mm	150 mm
Range di regolazione (Sd) / <i>Sensing range (Sd)</i>	150 mm – 900 mm	150 mm – 1600 mm
Apertura fascio angolare / <i>Beam Angle</i>	± 7°	± 8°
Frequenza di lavoro <i>Switching frequency</i>	4 Hz (uscita digitale digitale output)	2 Hz (uscita digitale digitale output)
Frequenza trasduttore / <i>Frequency transducer</i>	300 kHz	230 kHz
Isteresi / <i>Hysteresis</i>	< 1% (uscita digitale / digital output)	
Ripetibilità / <i>Repeat accuracy</i>	0,5%	
Errore di linearità / <i>Linearity error</i>	< 1% (uscita digitale / digital output)	
Limiti di temperatura / <i>Temperature range</i>	-10°C ...+60°C	-20°C ...+ 70°C
Compensazione in temperatura / <i>Temperature compensation</i>	Sì / Yes	
Tensione di alimentazione / <i>Operating voltage</i>	15 ... 30 Vdc	
Deriva termica / <i>Thermal Drift</i>	<5%	
Ondulazione residua / <i>Ripple</i>	5%	
Corrente di perdita / <i>Leakage current</i>	≤ 10 µA @ Vdc=30 V	
Corrente di tensione in uscita / <i>Output voltage drop</i>	2 V max. @ Il=100mA	
Corrente assorbita / <i>No-load current</i>	≤45 mA	
Corrente di uscita <i>Output current</i>	500 mA (UK1*/EP-0E, UK1*/E5-0E)	300 mA (UK1*/E7-0E, UK1*/E6-0E) 5 mA (UK1*/E1-0E)
Minima resistenza di carico / <i>Minimum load resistance</i>	1 k Ω (uscita analogica in tensione / analogue voltage output)	
Regolazione punto di lavoro / <i>Adjustment set point</i>	Pulsante di teach-in / <i>Teach-in button</i>	
Ritardo alla disponibilità / <i>Time delay before availability</i>	300 ms; < 900 ms (UK1*/E5-0E)	
Protezione elettriche alimentazione / <i>Supply electrical protections</i>	Inversione polarità, sovratensioni impulsive / <i>Polarity reversal, overvoltage pulses</i>	
Protezione elettriche di uscita / <i>Digital output electrical protections</i>	Corto circuito (autoripristinante) / <i>Short circuit (autoreset), overvoltage pulses</i>	
Grado di protezione / <i>Protection degree</i>	IP65 (EN60529) ⁽²⁾	IP67 (EN60529) ⁽²⁾
Materiale contenitore / <i>Housing material</i>	PBT	
Materiale faccia attiva / <i>Active Head Material</i>	Resina epossidica / <i>Epoxy resin</i>	
Coppia di serraggio / <i>Tightening torque</i>	1 Nm	
Peso / <i>Weight</i>	35 gr	
Temperatura di immagazzinamento / <i>Storage temperature</i>	-35°C...+70°C senza ghiaccio / <i>without freezer</i>	

⁽¹⁾ Target metallico 200x200 mm / *Metallic target 200x200 mm*

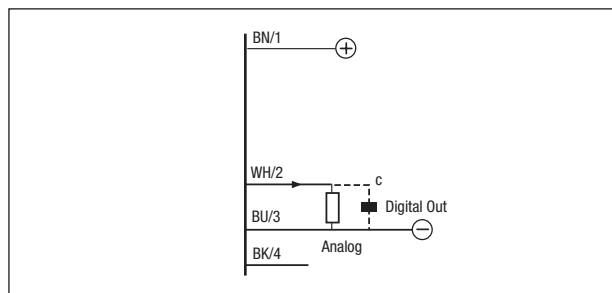
⁽²⁾ Protezione garantita solo con il cavo a connettore correttamente montato / *Protection guarantee only with plug cable well mounted*

Schemi elettrici delle connessioni - Electrical diagrams of the connections

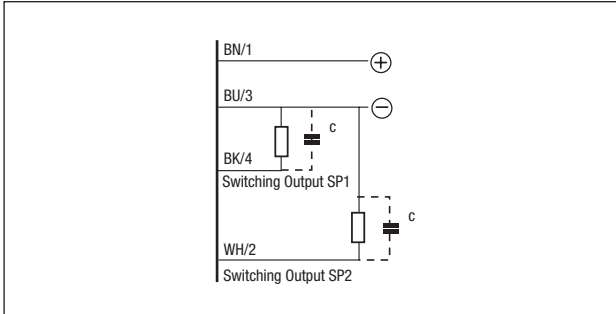
Modelli PNP NO/NC + uscita analogica in corrente / *PNP NO/NC + analogue current output models*



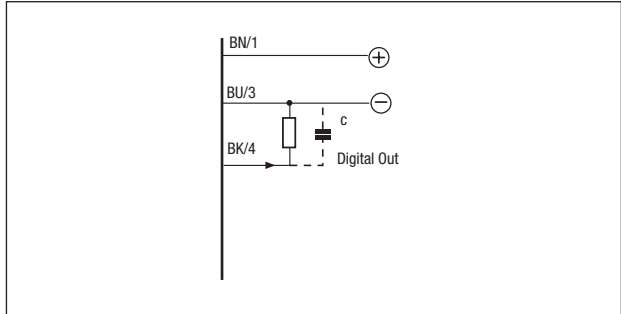
Modelli PNP NO/NC + uscita analogica in tensione / *PNP NO/NC + analogue voltage output models*



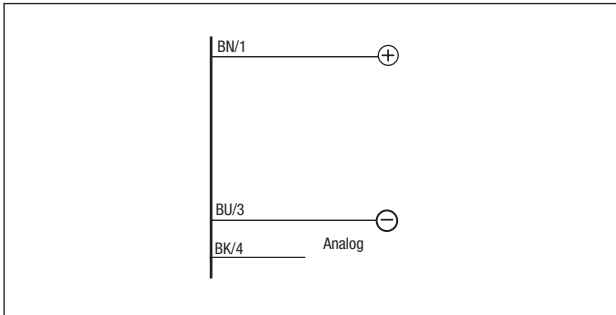
Modelli con doppia uscita digitale PNP NO/NC / PNP NO/NC models with double output



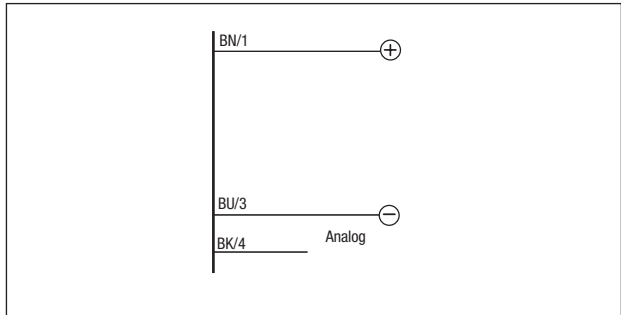
Modelli con uscita digitale PNP NO/NC PNP NO/NC models with single digital output



Modelli con uscita analogica in corrente Models with single current analogue output

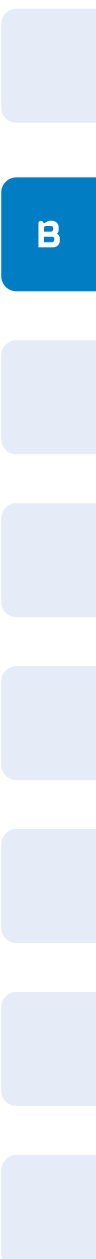


Modelli con uscita analogica in tensione Models with single voltage analogue output



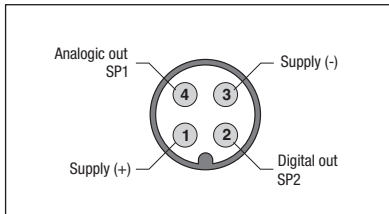
Legenda Key

- BN → marrone/brown
- BU → blu/blue
- BK → nero/black
- WH → bianco/white

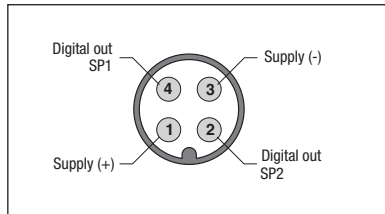


Connettore - Plug

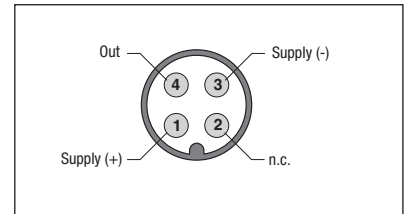
M12 UK1*/E7-0E
UK1*/E6-0E



M12 UK1*/E5-0E

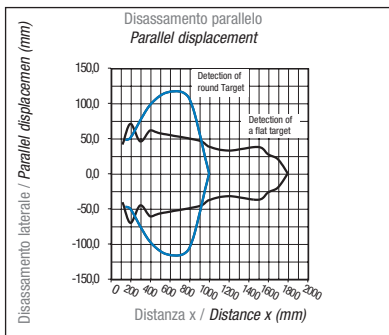


M12 UK1*/E1-0E
UK1*/E2-0E
UK1*/EP-0E

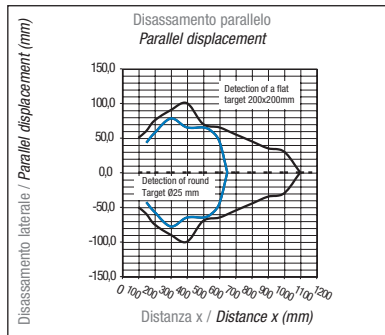


Curva di risposta - Response diagram

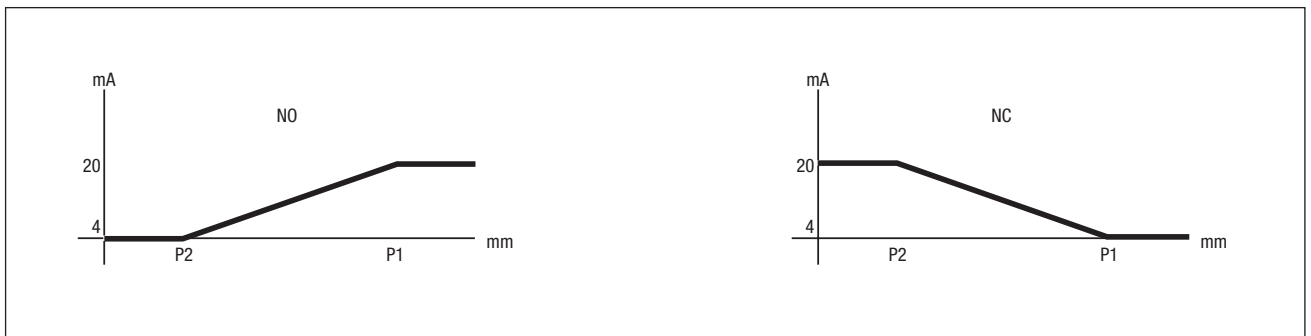
UK1D/**_**



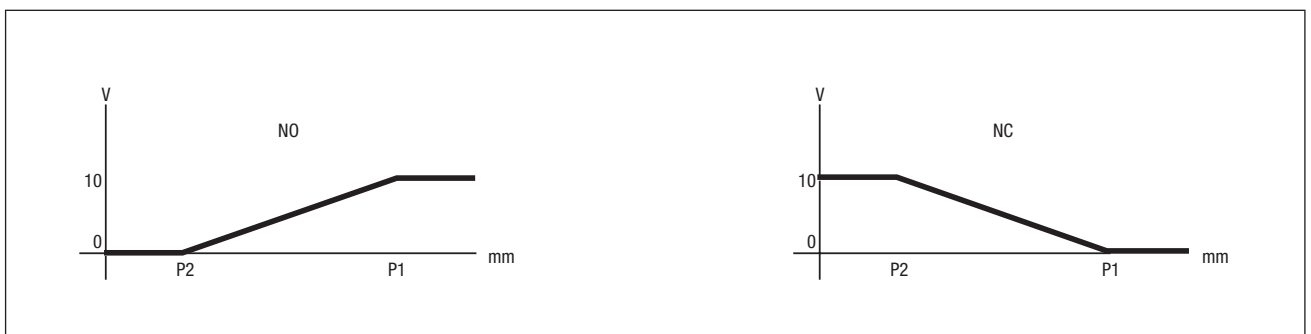
UK1C/**_**



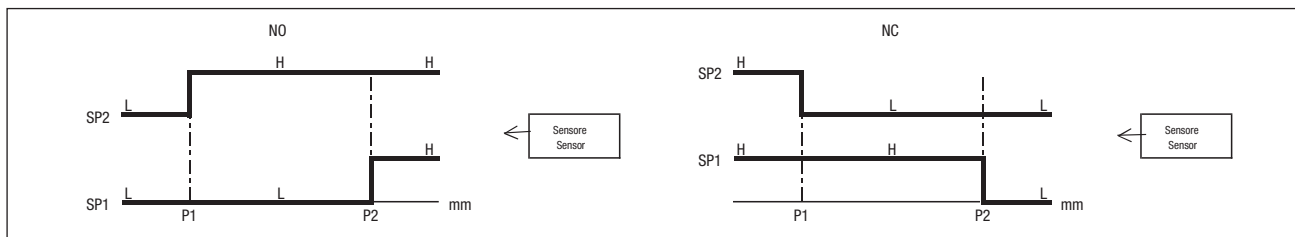
Modelli con uscita analogica in corrente / Models with analogue current output



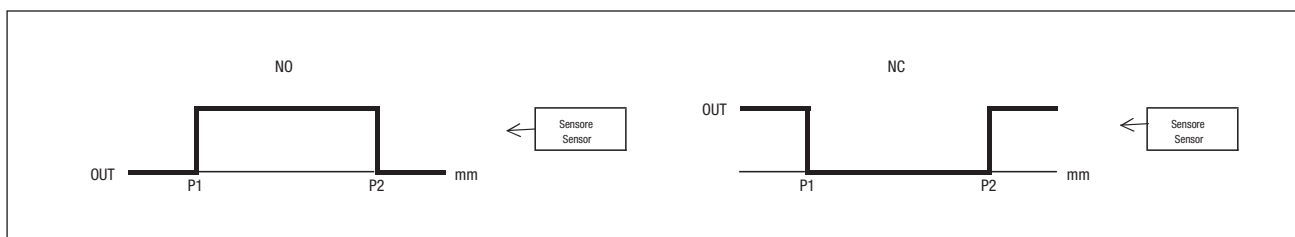
Modelli con uscita analogica in tensione / Models with analogue voltage output



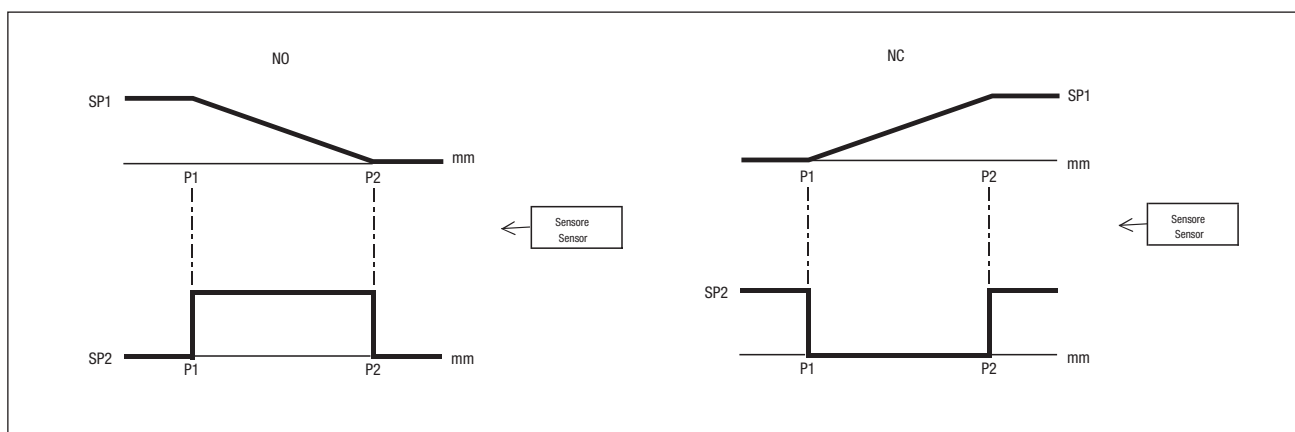
Modelli con doppia uscita digitale / Models with double digital output



Modelli con singola uscita digitale / Models with single digital output



Modelli con uscita digitale + uscita analogica⁽³⁾ / Models with digital output + analogue output⁽³⁾



⁽³⁾ Utilizzabile anche come modello a singola uscita / Utilizable also as single output model

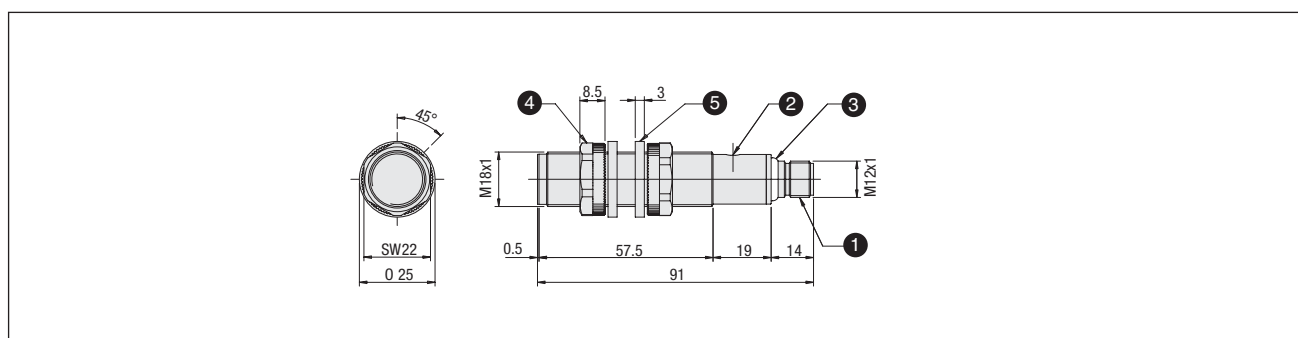
Legenda Key

P1 → massima distanza selezionata e primo punto da selezionare / maximum selected working distance and first point to select

P2 → minima distanza selezionata e secondo punto da selezionare / minimum selected working distance and second point to select

Dimensioni - Dimensions

> Uscita a connettore M12 - *M12 plug cable exit*



Legenda / Key

- ① Uscita connettore M12
M12 plug cable exit
- ② Pulsante di teach-in
Teach-in button
- ③ LED
LED
- ④ Ghiera plastica di serraggio
Plastic tightening nut
- ⑤ Rondella plastica
Flexible washer

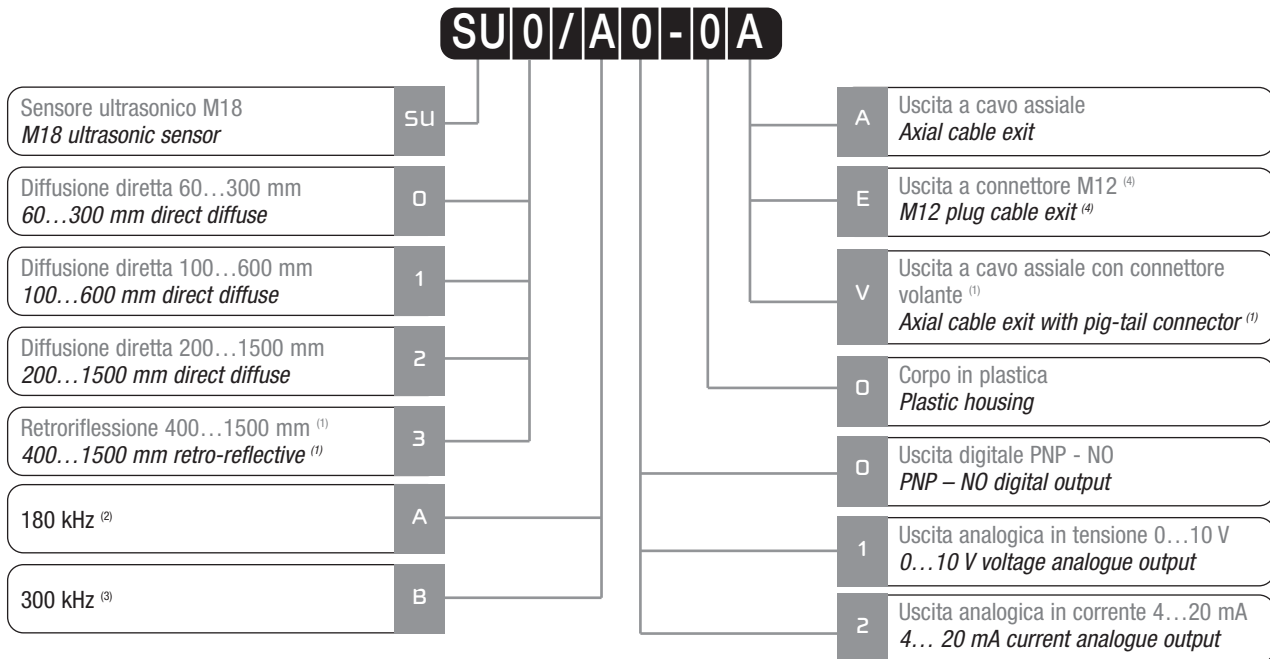
Sensori ultrasonici M18 serie SU M18 ultrasonic sensors SU series



Caratteristiche principali Main features

- > Modelli con uscita digitale ed analogica in tensione o in corrente
- > *Models with digital and voltage or current analogue output*
- > Elevata risoluzione e precisione
- > *High resolution and precision*
- > Regolazione della distanza massima di intervento su tutti i modelli digitali, a riflessione diretta ed a retroriflessione
- > *Maximum operating distance adjustment on all digital models, both direct and retro-reflective*
- > Ingresso di controllo per funzione di anti interferenza
- > *Control input for anti-interference function*
- > Grado di protezione IP67
- > *IP67 protection degree*
- > Corpo plastico
- > *Plastic housing*
- > Approvazioni: CE e cULus listed
- > *Approvals: CE and cULus listed*

Descrizione del codice - Code structure



⁽¹⁾ Disponibile solo su modelli con uscita digitale / *Suitable only for digital output models*

⁽²⁾ Disponibile solo su modelli SU2 e SU3 / *Suitable only for SU2 and SU3 models*


⁽³⁾ Disponibile solo su modelli SU1 / *Suitable only for SU1 models*

⁽⁴⁾ Disponibile solo su modelli con uscita analogica / *Suitable only for analogue output models*

B

SU SERIES

Modelli disponibili - Available models

Dimensione <i>Dimension</i>	Funzione <i>Function</i>	Portata <i>Distance</i>	Uscita <i>Output</i>	PNP - NO Trimmer 	Uscita analogica <i>Analogue output</i> 0...10 V	Uscita analogica <i>Analogue output</i> 4...20 mA
M18	Diffusione diretta <i>Direct diffuse</i>	60...300 mm	Cavo / <i>Cable</i>	-	SU0/B1-0A	SU0/B2-0A
			Connettore M12 / <i>M12 plug cable</i>	-	-	-
			M12 volante / <i>M12 pig tail</i>	SU0/B0-0V	-	-
		100...600 mm	Cavo / <i>Cable</i>	-	SU1/B1-0A	SU1/B2-0A
			Connettore M12 / <i>M12 plug cable</i>	-	SU1/B1-0E	SU1/B2-0E
			M12 volante / <i>M12 pig tail</i>	SU1/B0-0V	-	-
	200...1500 mm	Cavo / <i>Cable</i>	-	SU2/A1-0A	-	
		Connettore M12 / <i>M12 plug cable</i>	-	SU2/A1-0E	SU2/A2-0E	
		M12 volante / <i>M12 pig tail</i>	SU2/A0-0V	-	-	
	Retroriflessione <i>Retroreflective</i>	400...1500 mm ⁽¹⁾	M12 volante / <i>M12 pig tail</i>	SU3/A0-0V	-	-

⁽¹⁾ Distanza tra sensore e riflettore / *Distance between sensor and reflector*

Specifiche - Specifications

> Modelli con uscita digitale (In accordo con IEC EN 60947-5-2) - *Models with digital output* (According to IEC EN 60947-5-2)

Modelli / <i>Models</i>	SU0/B0-0V	SU1/B0-0V	SU2/A0-0V	SU3/A0-0V
Massima distanza di rilevamento / <i>Maximum sensing distance</i>	300 mm	600 mm	1500 mm	1500 mm ⁽¹⁾
Minima distanza di rilevamento / <i>Minimum sensing distance</i>	60 mm	100 mm	200 mm	400 mm ⁽¹⁾
Ripetibilità / <i>Repeat accuracy</i>	0,2%			
Angolo apertura fascio / <i>Beam angle</i>	8°			
Compensazione termica / <i>Temperature compensation</i>	0-60°C			
Tensione alimentazione / <i>Operating voltage</i>	19...30 Vdc			
Ondulazione residua / <i>Ripple</i>	<10%			
Corrente assorbita / <i>No load supply current</i>	≤35 mA			
Corrente di uscita / <i>Load current</i>	≤500 mA			
Corrente di perdita / <i>Leakage current</i>	<10 µA			
Caduta di tensione in uscita / <i>Output voltage drop</i>	<2,5 V			
Tipo uscita / <i>Output type</i>	PNP - NO			
Frequenza di commutazione / <i>Switching frequency</i>	20 Hz		10 Hz	
Ritardo alla disponibilità / <i>Time delay before availability</i>	<200 ms			
Protezione elettriche alimentazione / <i>Supply electrical protections</i>	Inversione di polarità, sovratensioni impulsive / <i>Overvoltage pulses, polarity reversal</i>			
Protezione elettriche uscita / <i>Protection electrical output</i>	Corto circuito (autoripristinante) / <i>Short circuit (autoreset)</i>			
Regolazione di sensibilità / <i>Sensitivity adjustment</i>	Trimmer			
Limiti di temperatura operativa / <i>Operative temperature range</i>	-15...+70°C			
Temperatura di immagazzinamento / <i>Storage temperature</i>	-25...+75°C			
Isteresi / <i>Hysteresis</i>	2,50%		2,00%	-
Deriva termica / <i>Temperature range</i>	<15%			
Ingresso di sincronizzazione / <i>Synchronization input</i>	Si / Yes			
Grado di protezione / <i>Protection degree</i>	IP67 (EN60529) ⁽²⁾			
Indicatori LED / <i>LED indicators</i>	Giallo (uscita attivata) / <i>Yellow (output energized)</i>			
Materiale contenitore / <i>Housing material</i>	PBTP			
Materiale faccia attiva / <i>Active head material</i>	Ceramica / <i>Ceramics</i>			
Coppia serraggio / <i>Tightening torque</i>	3 Nm			

⁽¹⁾ Distanza tra sensore e riflettore / *Distance between sensor and reflector*

⁽²⁾ Protezione garantita solo con il cavo a connettore correttamente montato / *Protection guaranteed only with plug cable well mounted*

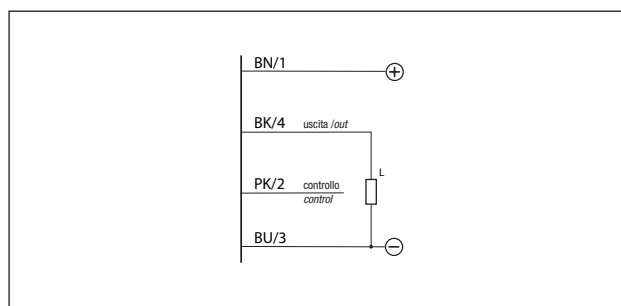
> Modelli con uscita analogica (In accordo con IEC EN 60947-5-7) - *Models with analogue output* (According to IEC EN 60947-5-7)

Modelli / Models	SU0/B1-0A	SU0/B2-0A	SU1/B1-0*	SU1/B2-0*	SU2/A1-0*	SU2/A2-0E
Massima distanza di rilevamento <i>Maximum sensing distance</i>	300 mm		600 mm		1500 mm	
Minima distanza di rilevamento <i>Minimum sensing distance</i>	60 mm		100 mm		200 mm	
Tempo max. di risposta / <i>Max. response time</i>	< 60 ms				120 ms	
Errore di linearità / <i>Linearity error</i>	<0,3%					
Ripetibilità / <i>Repeat accuracy</i>	0,2% ± 4 mm		0,2%			
Angolo apertura fascio / <i>Beam angle</i>	8°					
Tensione alimentazione / <i>Operating voltage</i>	19...30 Vdc					
Ondulazione residua / <i>Ripple</i>	<10%					
Corrente assorbita / <i>No load supply current</i>	<35 mA					
Corrente di uscita / <i>Load current</i>	5 mA	4...20 mA	5 mA	4...20 mA	5 mA	4...20 mA
Corrente di perdita / <i>Leakage current</i>	<10 µA					
Tipo uscita / <i>Output type</i>	0...10 V	4...20 mA	0...10 V	4...20 mA	0...10 V	4...20 mA
Sensibilità / <i>Sensitivity</i>	42 mV / mm	67 µA / mm	20 mV / mm	32 µA / mm	5,5 mV / mm	8,8 µA / mm
Ritardo alla disponibilità / <i>Time delay before availability</i>	<500 ms					
Protezione elettriche alimentazione <i>Supply electrical protections</i>	Inversione di polarità, sovratensioni impulsive <i>Overvoltage pulses, polarity reversal</i>					
Protezione elettriche uscita / <i>Protection electrical output</i>	Corto circuito (autoripristinante) / <i>Short circuit (autoreset)</i>					
Regolazione di sensibilità / <i>Sensitivity adjustment</i>	No					
Limiti di temperatura operativa / <i>Operative temperature range</i>	-15°C...+70°C					
Temperatura di immagazzinamento / <i>Storage temperature</i>	-25°C...+75°C					
Deriva termica / <i>Temperature range</i>	<10%					
Ingresso di sincronizzazione / <i>Synchronization input</i>	Si / <i>Yes</i>					
Grado di protezione / <i>Protection degree</i>	IP67 (EN60529) ⁽¹⁾					
Materiale contenitore / <i>Housing material</i>	PBTP					
Materiale faccia attiva / <i>Active head material</i>	Ceramica / <i>Ceramics</i>					

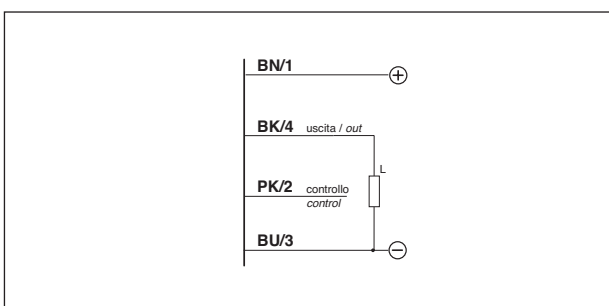
⁽¹⁾ Protezione garantita solo con il cavo a connettore correttamente montato / *Protection guaranteed only with plug cable well mounted*

Schemi elettrici delle connessioni - *Electrical diagrams of the connections*

Modelli con uscita analogica
Models with analogue output



Modelli M18 con uscita digitale
Models with digital output

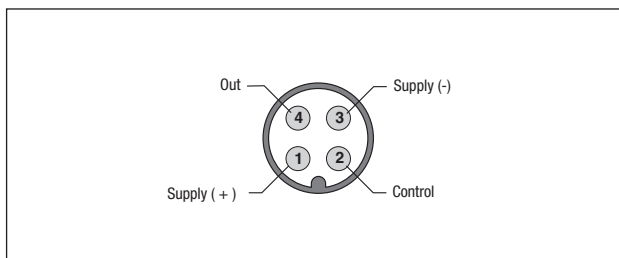


Legenda *Key*

- BN/1 → marrone/brown
- BK/4 → nero/black
- PK/2 → rosa/pink
- BU/3 → blu/blue

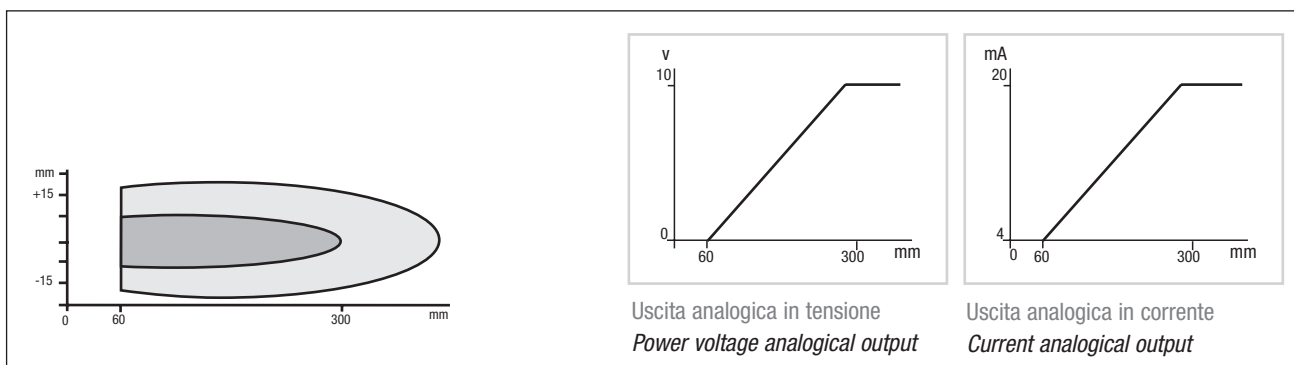
Connettore - Plug

M12

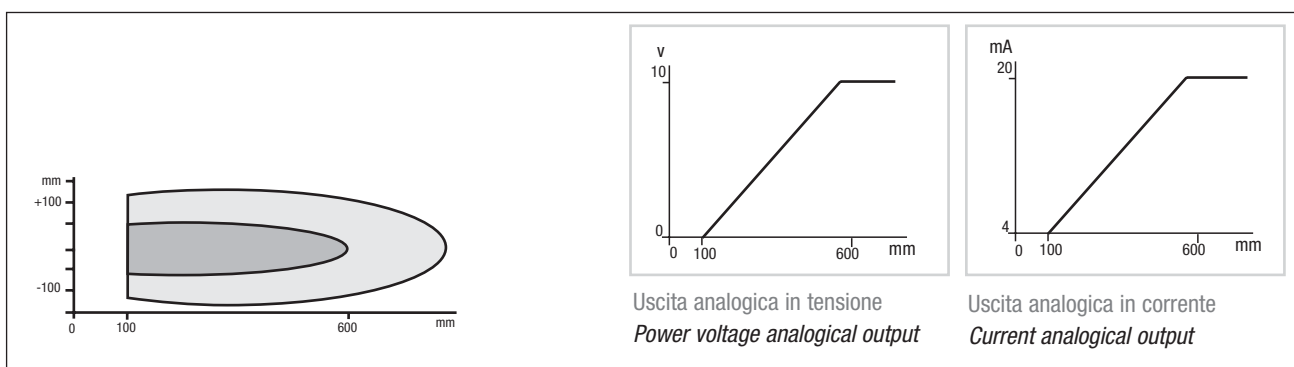


Curva di risposta - Response diagram

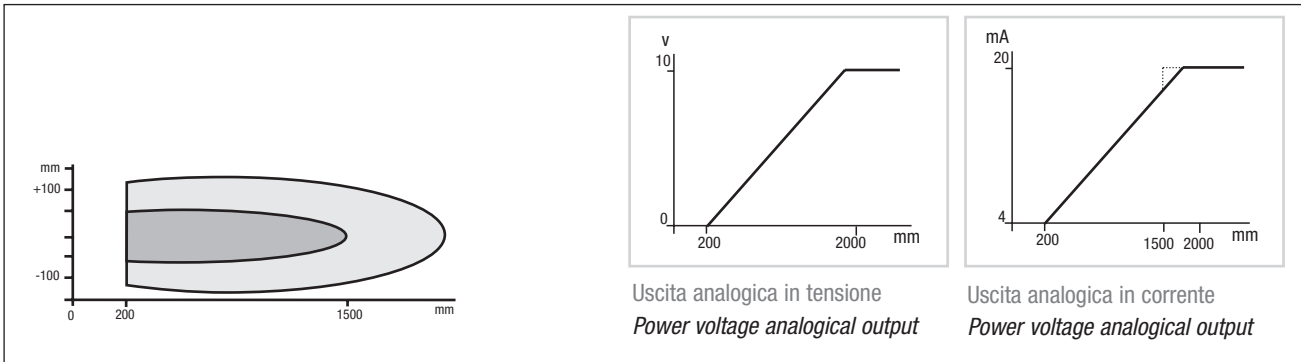
Modelli / Models SU0/**_**



Modelli / Models SU1/**_**



Modelli / Models SU2/**_**



Modelli / Models SU3/**_**

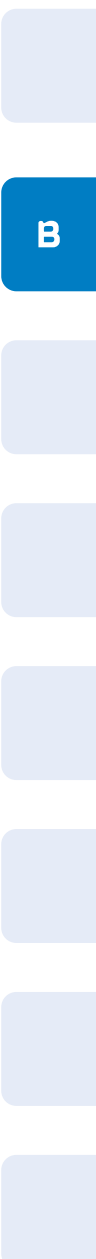
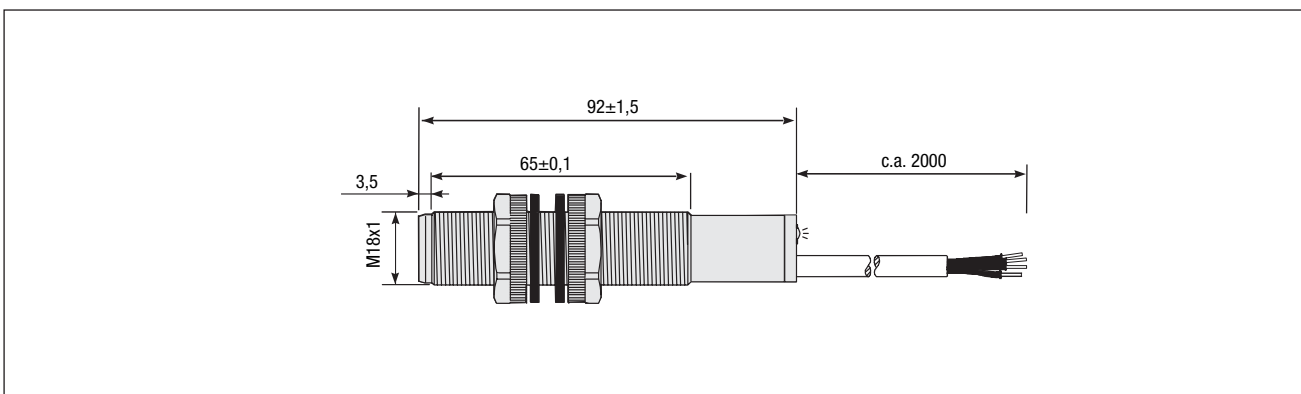


Rilevazione garantita di un oggetto di 100x100 mm
Guaranteed detection of a target of 100x100 mm

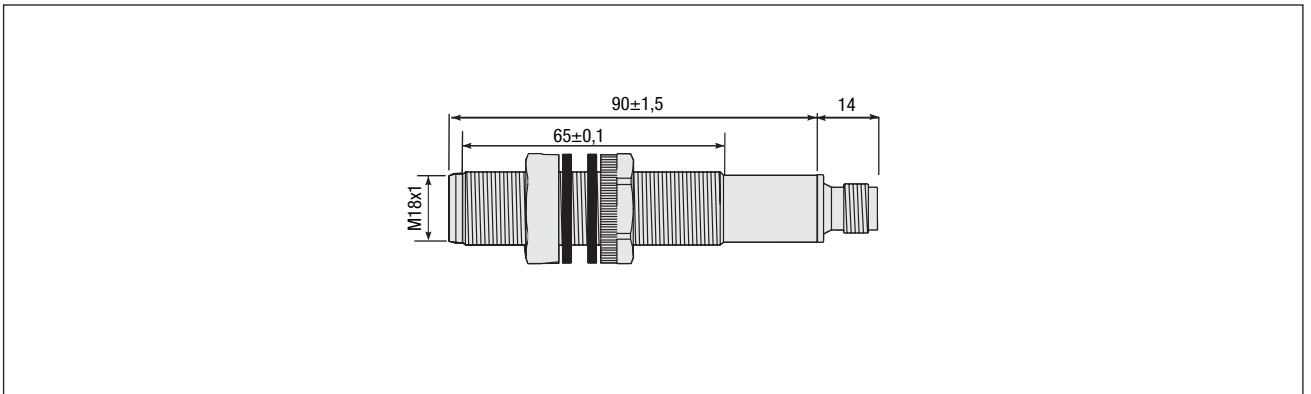
Possibile rilevazione di oggetti grandi
Possible detection of large objects

Dimensioni - Dimensions

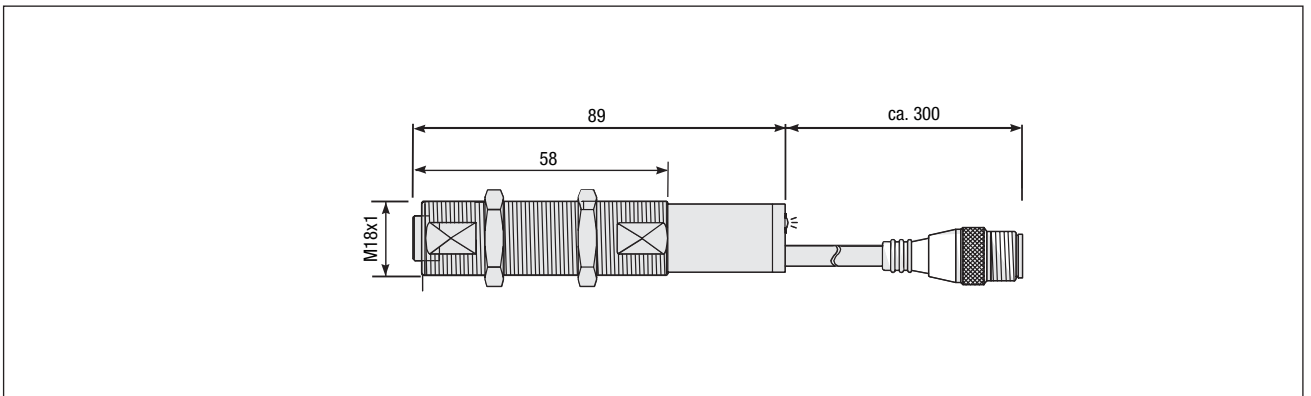
Uscita a cavo / Cable exit



Uscita a connettore M12 / M12 plug *cable exit*



Uscita a connettore volante / Pig-tail connector *exit*



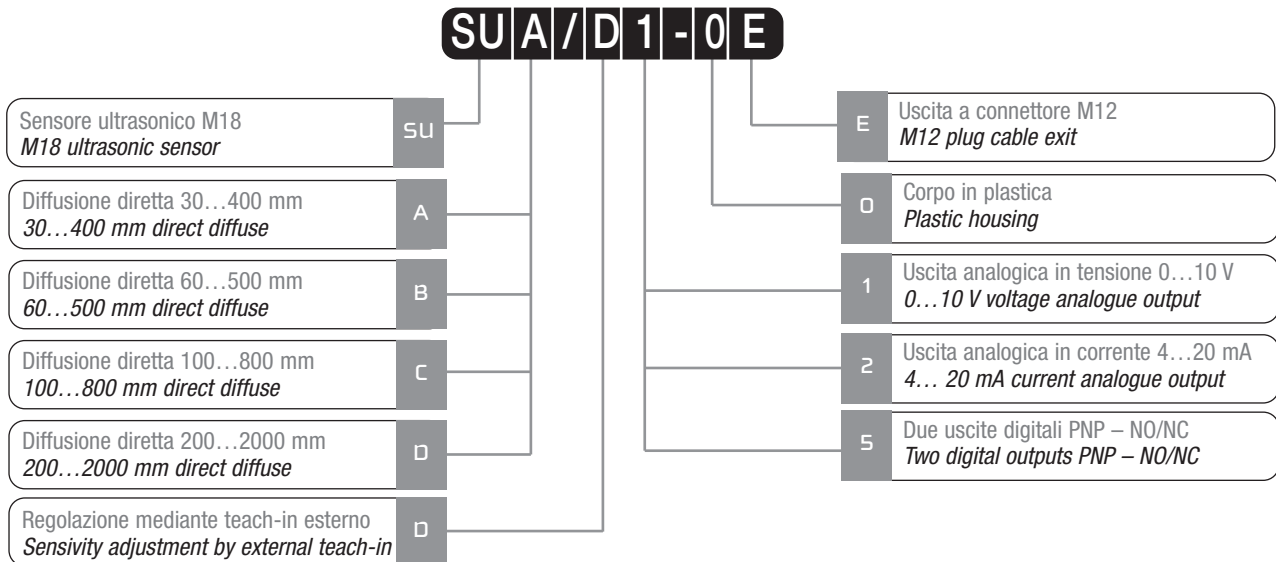
Sensori ultrasonici M18 con teach-in in remoto serie SU M18 ultrasonic sensors with remote teach-in SU series



Caratteristiche principali Main features

- > Modelli con uscita digitale: due uscite indipendenti e programmabili
- > *Models with digital output: two programmable independent outputs*
- > Modelli con uscita analogica in tensione o corrente: soglie e pendenze programmabili
- > *Models with current or voltage analogue output: programmable switching points and slope*
- > Regolazione della zona di lavoro mediante teach-in esterno per prevenire manomissioni delle regolazioni
- > *Working area adjusting by external teach-in to avoid tampering of the sensing distance*
- > Totalmente protetti contro i danneggiamenti di tipo elettrico
- > *Complete protection against electrical damages*
- > Grado di protezione IP67
- > *IP67 protection degree*
- > Approvazioni: CE
- > *Approvals: CE*

Descrizione del codice - Code structure



B

Modelli disponibili - Available models

Dimensione <i>Dimension</i>	Funzione <i>Function</i>	Portata <i>Distance</i>	Uscita <i>Output</i>	2 x PNP NO/NC	Uscita analogica <i>Analogue output</i> 0...10 V	Uscita analogica <i>Analogue output</i> 4...20 mA
M18	Diffusione diretta <i>Direct diffuse</i>	30...400 mm	Connettore M12 / <i>M12 plug cable</i>	SUA/D5-0E	SUA/D1-0E	SUA/D2-0E
		60...500 mm	Connettore M12 / <i>M12 plug cable</i>	SUB/D5-0E	SUB/D1-0E	SUB/D2-0E
		100...800 mm	Connettore M12 / <i>M12 plug cable</i>	SUC/D5-0E	SUC/D1-0E	SUC/D2-0E
		200...2000 mm	Connettore M12 / <i>M12 plug cable</i>	SUD/D5-0E	SUD/D1-0E	SUD/D2-0E

Specifiche (In accordo con IEC EN 60947-5-2 e IEC EN 60947-5-7) - Specifications (According to IEC EN 60947-5-2 and IEC EN 60947-5-7)

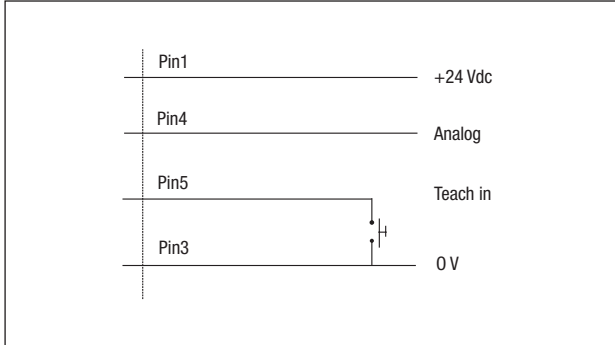
Modelli / <i>Models</i>	SUA/D*-0E	SUB/D*-0E	SUC/D*-0E	SUD/D*-0E
Massima distanza di rilevamento / <i>Maximum sensing distance</i>	400 mm	500 mm	800 mm	2000 mm
Minima distanza di rilevamento (zona morta) <i>Minimum sensing distance (blind zone)</i>	30 mm	60 mm	100 mm	200 mm
Apertura fascio angolare / <i>Beam angle</i>	8°			
Frequenza di lavoro / <i>Switching frequency</i>	15 Hz (SUA/D5-0E)	10 Hz (SUB/D5-0E)	10 Hz (SUC/D5-0E)	5 Hz (SUD/D5-0E)
Tempo di risposta al 90% del valore finale <i>Response time 90% of final value</i>	60 ms (analog.)	100 ms (analog.)		250 ms (analog.)
Isteresi / <i>Hysteresis</i>	1% (SU*/D5-0E)			
Ripetibilità / <i>Repeatability</i>	0,2 % ± 1 mm			0,2 % ± 2 mm
Errore di linearità / <i>Linearity error</i>	<0,5 % (analog.)			
Limiti di temperatura / <i>Temperature range</i>	-20°C...+70°C			
Compensazione in temperatura / <i>Temperature compensation</i>	Si / Yes			
Tensione di alimentazione / <i>Operative temperature</i>	12 ... 30 Vdc			
Deriva termica / <i>Thermal drift</i>	<1 %			
Ondulazione residua / <i>Ripple</i>	<10 %			
Corrente di perdita / <i>Leakage current</i>	<10 µA			
Corrente di tensione in uscita / <i>Output voltage drop</i>	< 2,5 V (SU*/D5-0E)			
Corrente assorbita / <i>No load supply current</i>	30 mA (analog.) 60 mA (dig.)			
Uscite / <i>Outputs</i>	2 x PNP - NO/NC (SU*/D5-0E)			
	0 ... 10 V (SU*/D1-0E)			
	4 ... 20 V (SU*/D2-0E)			
Corrente di uscita / <i>Output current</i>	≤ 500 mA (SU*/D5-0E)			
	5 mA (SU*/D1-0E)			
Regolazione punti di lavoro / <i>Adjustment set point</i>	Teach-in esterno / <i>External tech-in</i>			
Ritardo alla disponibilità / <i>Time delay before availability</i>	< 500 ms			
Protezione elettriche alimentazione <i>Supply electrical protections</i>	Inversione polarità, sovratensioni impulsive <i>Polarity reversal, overvoltage pulses</i>			
Protezione elettriche uscite / <i>Outputs electrical protections</i>	Corto circuito (autoripristinante) / <i>Short circuit (autoreset)</i>			
Grado di protezione / <i>Protection degree</i>	IP67 (EN60529) ⁽¹⁾			
Indicatori LED / <i>LED indicators</i>	Verde (ECHO programmazione), Giallo (P1, punto di commutazione), Giallo (P2, punto di commutazione) <i>Green (ECHO programming)</i> <i>Yellow (P1, switching point), Yellow (P2, switching point)</i>			
Materiale contenitore / <i>Housing material</i>	PBTP			
Materiale faccia attiva / <i>Active head material</i>	Ceramica / <i>Ceramics</i>			

⁽¹⁾ Protezione garantita solo con il cavo a connettore correttamente montato / *Protection guaranteed only with plug cable well mounted*

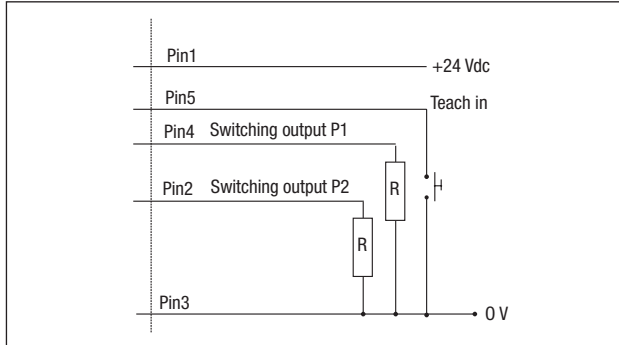
Attenzione: non esporre il sensore ad acqua calda (> 50°C) o a vapore
Attention: do not expose sensor head to hot water (> 50°C) or water steam

Schemi elettrici delle connessioni - Electrical diagrams of the connections

Modelli con uscita analogica Models with analogue output

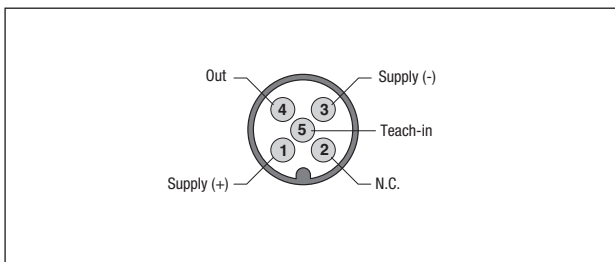


Modelli con uscita digitale Models with digital output



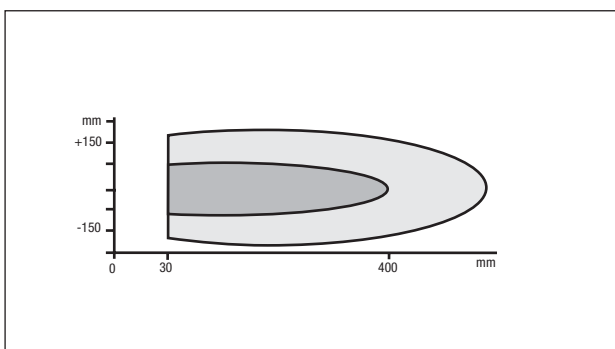
Connettore - Plug

M12

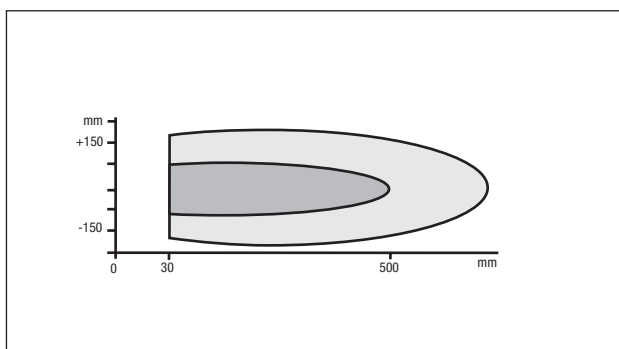


Curva di risposta - Response diagram

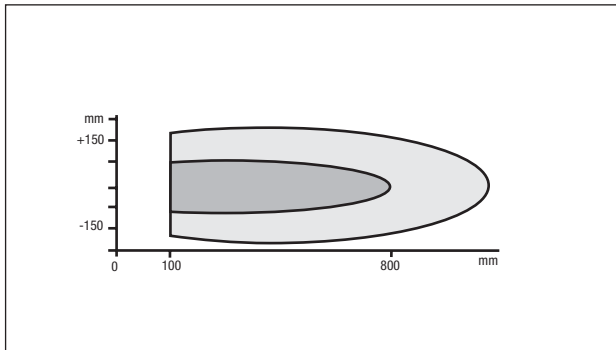
SUA/D*-0E



SUB/D*-0E



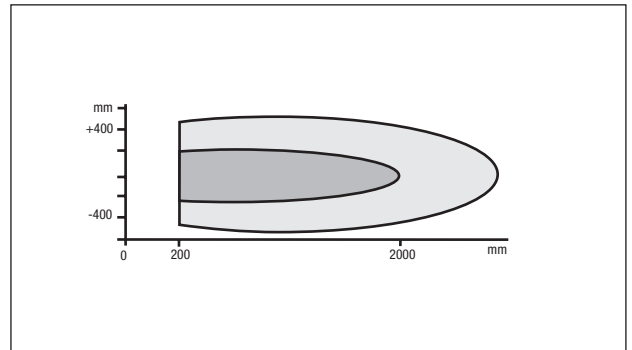
SUC/D*-0E



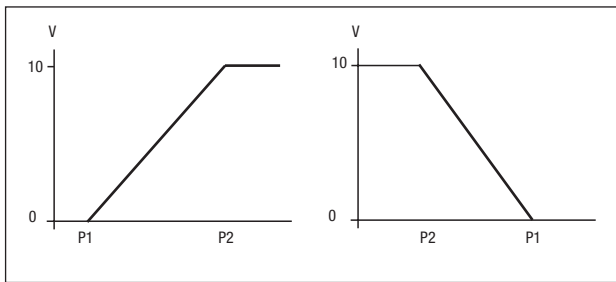
Rilevazione garantita di un oggetto di 100x100 mm
Guaranteed detection of a target of 100x100 mm

Possibile rilevazione di oggetti grandi
Possible detection of large objects

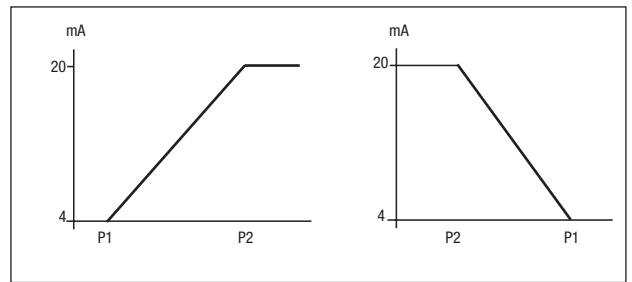
SUD/D*-0E



Modelli con uscita analogica in tensione *Models with voltage analogue output*



Modelli con uscita analogica in corrente *Models with current analogue output*

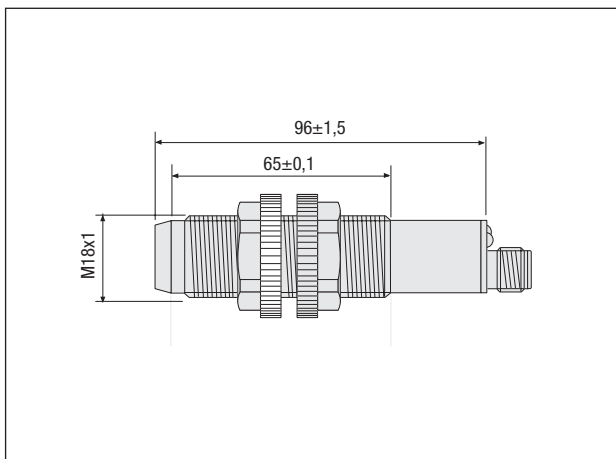


P1 e P2 sono i punti di commutazione impostabili mediante il cavo di teach-in (pin5). L'uscita analogica è sul pin4, lineare tra P1 e P2. Impostando in modo opportuno P1 e P2 è possibile settare una rampa positiva o negativa e lo stato di uscita NO oppure NC.

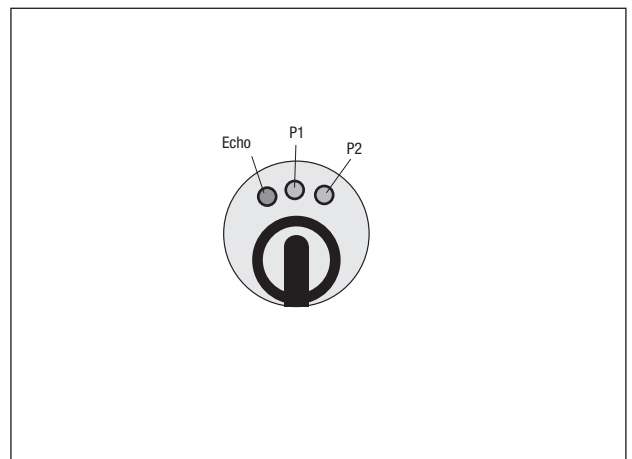
P1 and P2 are the switching points set through the teach-in cable (pin5). The analogue output is on pin4, linear between P1 and P2. By suitably setting P1 and P2, it is possible to select a positive or negative ramp and the NC or NO status of the output.

Dimensioni - Dimensions

Uscita a connettore M12 *M12 plug cable exit*



Indicatori LED / LED indicators





SENSORI ULTRASONICI M30
M30 ULTRASONIC SENSORS



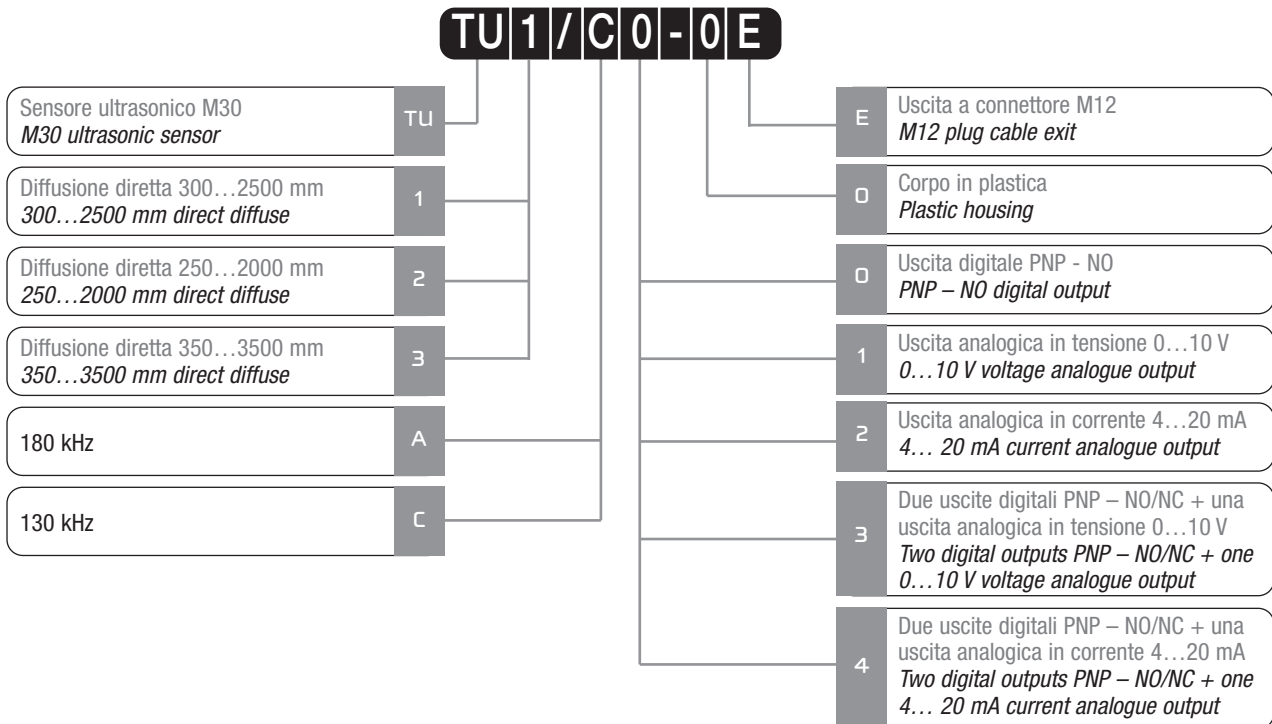
Sensori ultrasonici M30 serie TU M30 ultrasonic sensors TU series



Caratteristiche principali Main features

- > Modelli con uscita digitale ed analogica in tensione o in corrente
- > *Models with digital and voltage or current analogue output*
- > Elevata risoluzione e precisione
- > *High resolution and precision*
- > Regolazione della distanza massima di intervento su tutti i modelli digitali
- > *Maximum operating distance adjustment on all digital models*
- > Ingresso di controllo per funzione di anti interferenza
- > *Control input for anti-interference function*
- > Grado di protezione IP67
- > *IP67 protection degree*
- > Corpo plastico
- > *Plastic housing*
- > Approvazioni: CE e cULus listed
- > *Approvals: CE and cULus listed*

Descrizione del codice - Code structure



Modelli disponibili - Available models

Dimensione <i>Dimension</i>	Funzione <i>Function</i>	Portata <i>Distance</i>	Uscita <i>Output</i>	PNP - NO Trimmer	Uscita analogica <i>Analogue output</i> 0...10 V	Uscita analogica <i>Analogue output</i> 4...20 mA	PNP - NO / NC + 1 x 0...10 V teach in	PNP - NO / NC + 1 x 4...20 mA teach in
M30	Riflessione diretta <i>Direct diffuse</i>	300...2500 mm	Connettore M12 <i>M12 plug cable</i>	TU1/C0-0E	TU1/C1-0E	TU1/C2-0E	-	-
		250...2000 mm	Connettore M12 <i>M12 plug cable</i>	-	-	-	TU2/A3-0E	TU2/A4-0E
		350...3500 mm	Connettore M12 <i>M12 plug cable</i>	-	-	-	TU3/C3-0E	TU3/C4-0E

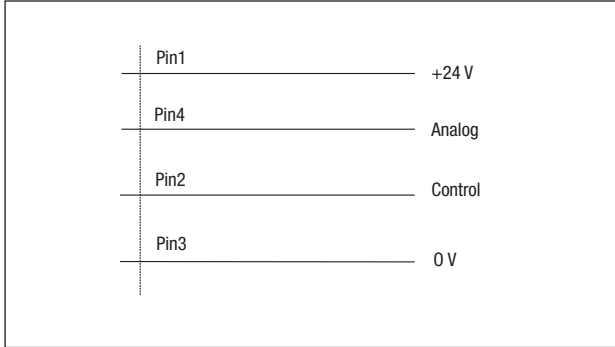
Specifiche (In accordo con IEC EN 60947-5-2 e IEC EN 60947-5-7) - Specifications (According to IEC EN 60947-5-2 and IEC EN 60947-5-7)

Modelli / <i>Models</i>	TU1/C0-0E	TU1/C1-0E	TU1/C2-0E	TU2/A3-0E	TU2/A4-0E	TU3/C3-0E	TU3/C4-0E
Massima distanza di rilevamento <i>Maximum sensing distance</i>	2500 mm			2000 mm		3500 mm	
Minima distanza di rilevamento <i>Minimum sensing distance</i>	300 mm			250 mm		350 mm	
Frequenza di commutazione / <i>Switching frequency</i>	5 Hz	-		2 Hz		1 Hz	
Isteresi / <i>Hysteresis</i>	2%	-		1%			
Tempo max. di risposta / <i>Max. response time</i>	-	90 ms		60 ms (velocità target / <i>target speed <1 m/s</i>) 300 ms (risposta al gradino / <i>step response</i>)		120 ms (velocità target / <i>target speed <1 m/s</i>) 500 ms (risposta al gradino / <i>step response</i>)	
Errore di linearità / <i>Linearity error</i>	-	<0,3%		0,5% ± 3 mm			
Ripetibilità / <i>Repeat accuracy</i>	0,2%			0,4% ± 2 mm			
Angolo apertura fascio / <i>Beam angle</i>	8°						
Tensione alimentazione / <i>Operating voltage</i>	19...30 Vdc						
Ondulazione residua / <i>Ripple</i>	<10%						
Corrente assorbita senza carico / <i>No load supply current</i>	≤35 mA			<45 mA			
Corrente di uscita / <i>Load current</i>	≤500 mA	-		≤100 mA (uscite digitali / <i>digital output</i>)			
Tipo uscita / <i>Output type</i>	PNP - NO	0...10 V	4...20 mA	2 uscite digitali PNP - NO/NC + 1 uscita analogica <i>2 digital PNP - NO/NC + 1 analog output</i> 0...10 V 4...20 mA 0...10 V 4...20 mA			
Sensibilità / <i>Sensitivity</i>	-	37 mV / mm	5,9 µA / mm	Dipende dai punti di commutazione <i>Depending on switching points</i>			
Ritardo alla disponibilità / <i>Time delay before availability</i>	200 ms			300 ms		500 ms	
Protezione elettriche alimentazione <i>Supply electrical protections</i>	Inversione di polarità, sovratensioni impulsive <i>Overvoltage Pulses, Polarity reversal</i>						
Protezione elettriche uscita / <i>Protection electrical output</i>	Corto circuito (autoripristinante) / <i>Short circuit (autoreset)</i>						
Regolazione di sensibilità / <i>Sensitivity adjustment</i>	Trimmer	No		Teach-in			
Limiti di temperatura operativa <i>Operative temperature range</i>	-15°C...+70°C						
Temperatura di immagazzinamento <i>Storage temperature</i>	-25°C...+75°C						
Deriva termica / <i>Temperature range</i>	<10%						
Ingresso di sincronizzazione / <i>Synchronization input</i>	Si/Yes			No			
Indicatore LED <i>LED indicators</i>	Giallo (uscita attivata) / <i>Yellow output energized</i>	No		Giallo (uscita attivata - programmazione) <i>Yellow (output energized - teach-in)</i>			
Grado di protezione / <i>Protection degree</i>	IP67 (EN60529) ⁽¹⁾			IP65 (EN60529) ⁽¹⁾			
Materiale contenitore / <i>Housing material</i>	PBTP						
Materiale faccia attiva / <i>Active head material</i>	Ceramica / <i>Ceramics</i>						

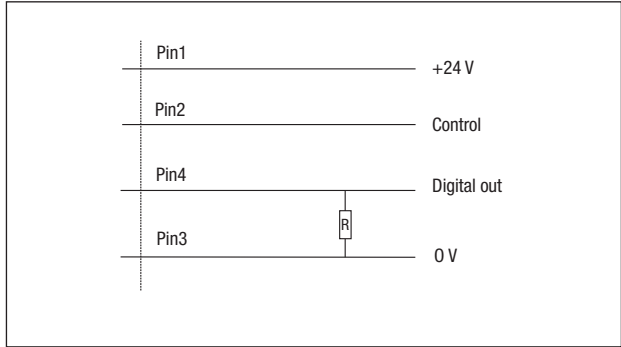
⁽¹⁾ Protezione garantita solo con il cavo a connettore correttamente montato / *Protection guaranteed only with plug cable well mounted*

Schemi elettrici delle connessioni - Electrical diagrams of the connections

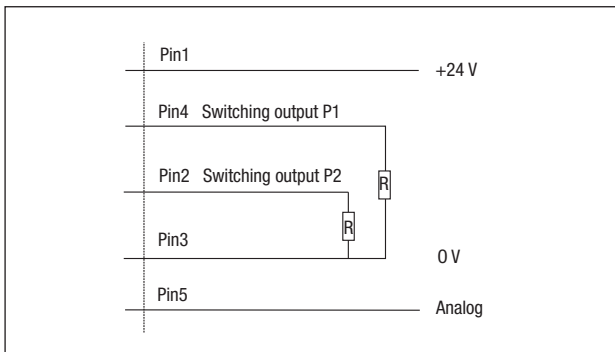
Modelli con uscita analogica Models with analogue output



Modelli con uscita digitale Models with digital output

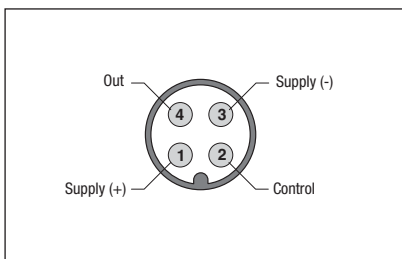


Modelli con teach-in Models with teach-in

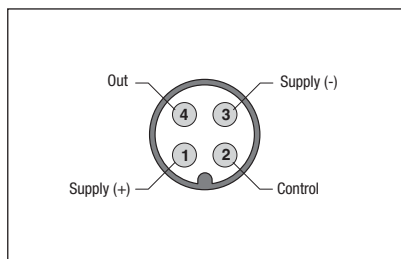


Connettore - Plug

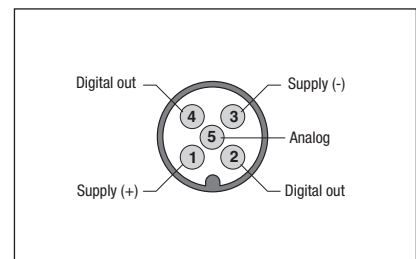
M12 Modelli con uscita analogica Models with analogue output



M12 Modelli con uscita digitale Models with digital output

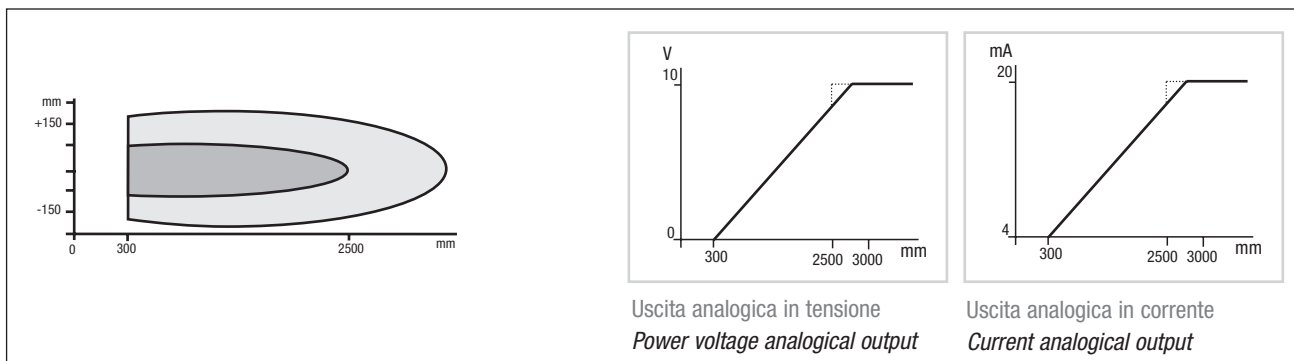


M12 Modelli con teach-in Models with teach-in

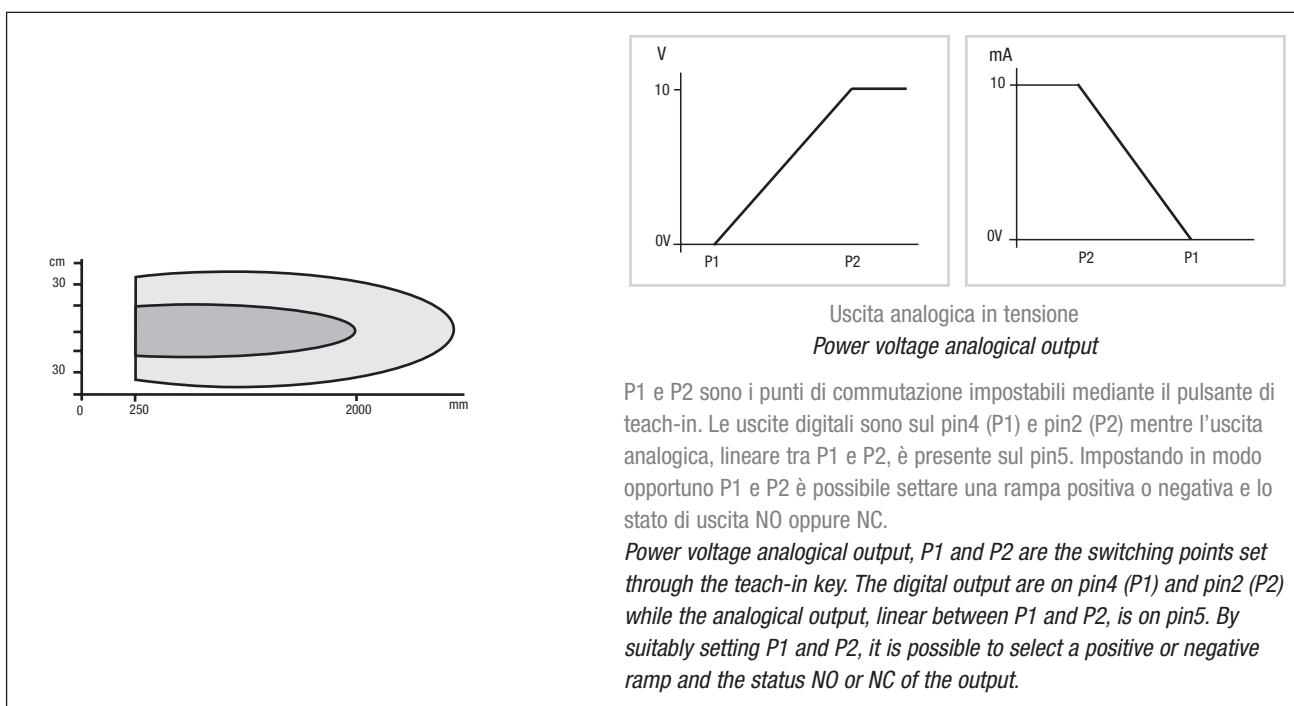


Curva di risposta - Response diagram

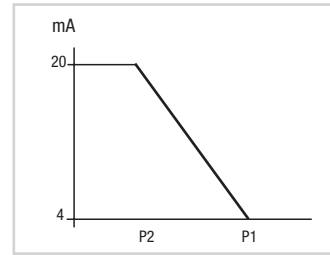
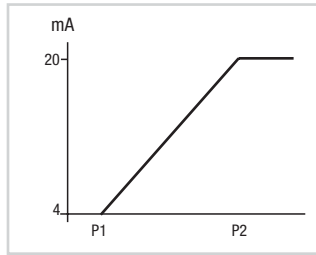
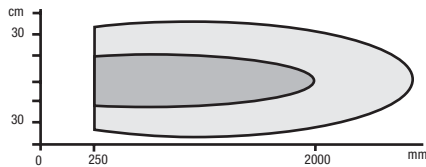
Modelli / Models TU1/C*-0E



Modelli / Models TU2/A3-0E



Modelli / Models TU2/A4-0E

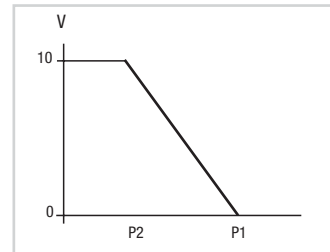
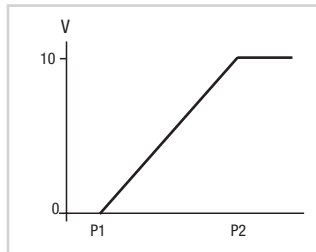
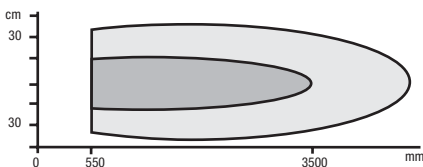


Uscita analogica in corrente / *Current analogical output*

P1 e P2 sono i punti di commutazione impostabili mediante il pulsante di teach-in. Le uscite digitali sono sul pin4 (P1) e pin2 (P2) mentre l'uscita analogica, lineare tra P1 e P2, è presente sul pin5. Impostando in modo opportuno P1 e P2 è possibile settare una rampa positiva o negativa e lo stato di uscita NO oppure NC.

Current analogical output, P1 and P2 are the switching points set through the teach-in key. The digital output are on pin4 (P1) and pin2 (P2) while the analogical output, linear between P1 and P2, is on pin5. By suitably setting P1 and P2, it is possible to select a positive or negative ramp and the NC or NO status of the output.

Modelli / Models TU3/C3-0E

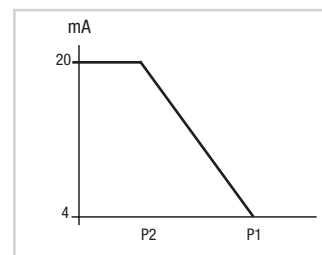
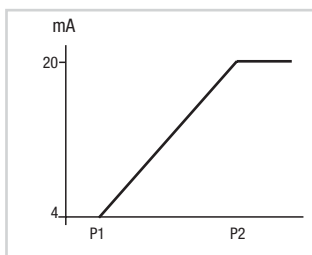
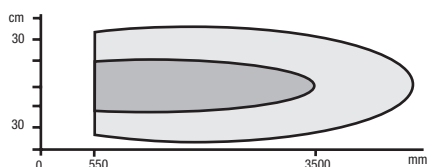


Uscita analogica in tensione / *Power voltage analogical output*

P1 e P2 sono i punti di commutazione impostabili mediante il pulsante di teach-in. Le uscite digitali sono sul pin4 (P1) e pin2 (P2) mentre l'uscita analogica, lineare tra P1 e P2, è presente sul pin5. Impostando in modo opportuno P1 e P2 è possibile settare una rampa positiva o negativa e lo stato di uscita NO oppure NC.

Power voltage analogic output, P1 and P2 are the switching points that can be set through the teach-in key. The digital output are on pin4 (P1) and pin2 (P2) while the analogical output, linear between P1 and P2, is on pin5. By suitably setting P1 and P2 it is possible to select a positive or negative ramp and NO or NC output status.

Modelli / Models TU3/C4-0E



Uscita analogica in corrente / *Current analogical output*

P1 e P2 sono i punti di commutazione impostabili mediante il pulsante di teach-in. Le uscite digitali sono sul pin4 (P1) e pin2 (P2) mentre l'uscita analogica, lineare tra P1 e P2, è presente sul pin5. Impostando in modo opportuno P1 e P2 è possibile settare una rampa positiva o negativa e lo stato di uscita NO oppure NC.

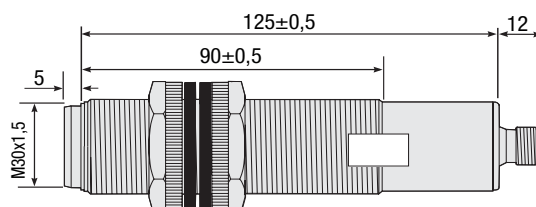
Current analogical output, P1 and P2 are the switching points that can be set through the teach-in key. The digital output are on pin4 (P1) and pin2 (P2) while the analogical output, linear between P1 and P2, is on pin5. By suitably setting P1 and P2 it is possible to select a positive or negative ramp and NO or NC output status.

Rilevazione garantita di un oggetto di 100x100 mm
Guaranteed detection of a target of 100x100 mm

Possibile rilevazione di oggetti grandi
Possible detection of large objects

Dimensioni - Dimensions

Uscita a connettore M12 / *M12 plug cable exit*



Sensori ultrasonici M30 con teach-in esterno serie TU M30 ultrasonic sensors with external teach-in TU series

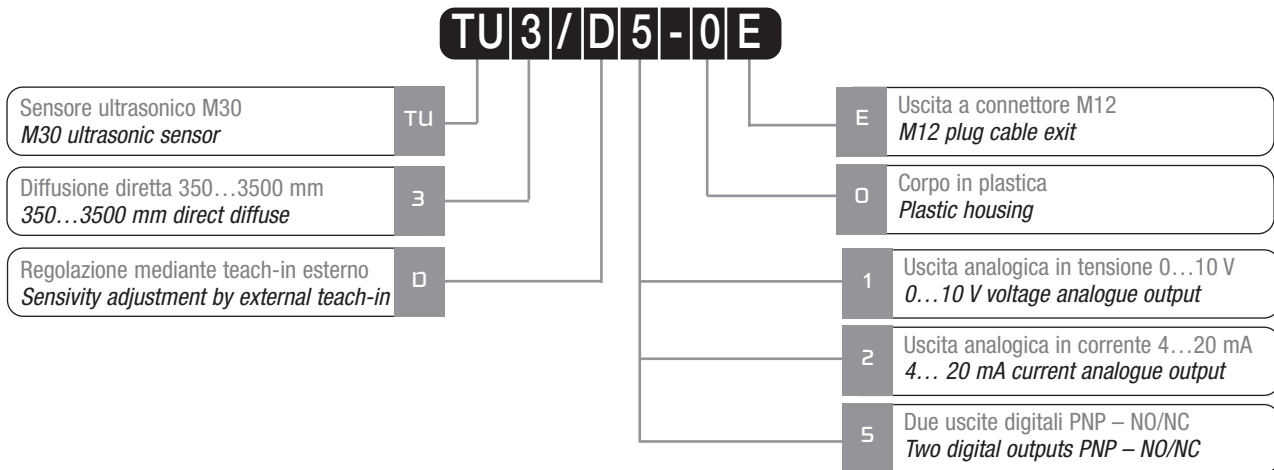


CE

Caratteristiche principali Main features

- > Regolazione della zona di lavoro mediante teach-in esterno per prevenire manomissioni delle regolazioni
- > Working area adjusting by external teach-in to avoid tampering of the sensing distance
- > Modelli con uscita analogica in tensione o corrente: soglie e pendenze programmabili
- > Models with current or voltage analogue output: programmable switching points and slope
- > Grado di protezione IP67
- > IP67 protection degree
- > Modelli con uscita digitale: due uscite indipendenti e programmabili
- > Models with digital output: two programmable independent outputs
- > Totalmente protetti contro i danneggiamenti di tipo elettrico
- > Complete protection against electrical damages
- > Approvazioni: CE
- > Approvals: CE

Descrizione del codice - Code structure



Modelli disponibili - Available models

Dimensione <i>Dimension</i>	Funzione <i>Function</i>	Portata <i>Distance</i>	Uscita <i>Output</i>	2 x PNP NO/NC	Uscita analogica <i>Analogue output</i> 0...10 V	Uscita analogica <i>Analogue output</i> 4...20 mA
M30	Diffusione diretta <i>Direct diffuse</i>	350...3500 mm	Connettore M12 <i>M12 plug cable</i>	TU3/D5-0E	TU3/D1-0E	TU3/D2-0E

Specifiche (In accordo con IEC EN 60947-5-2 e IEC EN 60947-5-7) - Specifications (According to IEC EN 60947-5-2 and IEC EN 60947-5-7)

Modelli / <i>Models</i>	TU3/D*-0E
Massima distanza di rilevamento / <i>Maximum sensing distance</i>	3500 mm
Minima distanza di rilevamento (zona morta) <i>Minimum sensing distance (blind zone)</i>	300 mm
Apertura fascio angolare / <i>Beam angle</i>	8°
Frequenza di lavoro / <i>Switching frequency</i>	2,5 Hz (TU3/D5-0E)
Tempo di risposta al 90% del valore finale / <i>Response time 90% of final value</i>	400 ms (analog.)
Isteresi / <i>Hysteresis</i>	1% (TU3/D5-0E)
Ripetibilità / <i>Repeatability</i>	0,2% ± 2 mm (TU3/D5-0E)
Errore di linearità / <i>Linearity error</i>	< 0,5 % (analog.)
Limiti di temperatura / <i>Temperature range</i>	-20 ... +70° C
Compensazione in temperatura / <i>Temperature compensation</i>	Si / Yes
Tensione di alimentazione / <i>Operative temperature</i>	12 ... 30 Vdc (TU3/D5-0E) 15 ... 30 Vdc (analog.)
Deriva termica / <i>Thermal drift</i>	< 1%
Ondulazione residua / <i>Ripple</i>	< 10%
Corrente di perdita / <i>Leakage current</i>	< 10 mA
Caduta di tensione in uscita / <i>Output voltage drop</i>	< 2,5 V (TU3/D5-0E)
Corrente assorbita / <i>No load supply current</i>	<60 mA (TU3/D5-0E) <30 mA (analog.)
Uscite / <i>Outputs</i>	2 x PNP – NO/NC (TU3/D5-0E) 0 ... 10 V (TU3/D1-0E) 4 ... 20 mA (TU3/D2-0E)
Corrente di uscita / <i>Output current</i>	≤ 500 mA (TU3/D5-0E)
Regolazione punti di lavoro / <i>Adjustment set points</i>	Teach-in esterno / <i>External teach-in</i>
Ritardo alla disponibilità / <i>Time delay before availability</i>	< 500 ms
Protezione elettriche alimentazione / <i>Supply electrical protections</i>	Inversione di polarità, sovratensioni impulsive <i>Polarity reversal, overvoltage pulses</i>
Protezioni elettriche uscite / <i>Outputs electrical protections</i>	Corto circuito (autoripristinante) / <i>Short circuit (autoreset)</i>
Grado di protezione / <i>Protection degree</i>	IP67 (EN60529) ⁽¹⁾
Indicatori LED <i>LED indicators</i>	Verde (ECHO, programmazione), Giallo (P1, punto di commutazione), Giallo (P2, punto di commutazione) <i>Green (ECHO, programming), Yellow (P1, switching point), Yellow (P2, switching point)</i>
Material contenitore / <i>Housing material</i>	PBTP
Materiale faccia attiva / <i>Active head material</i>	Ceramica / <i>Ceramics</i>

Specifiche rilevate alla temperatura ambiente di 25°C / *Valid for room temperature 25°C*

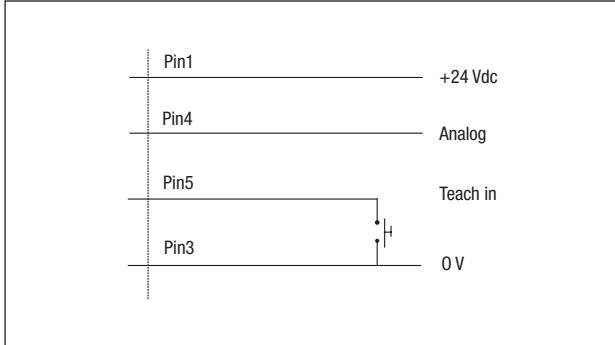
Attenzione: non esporre il sensore ad acqua calda (> 50° C) o a vapore

Attention: do not expose sensor head to hot water (> 50°C) or water steam

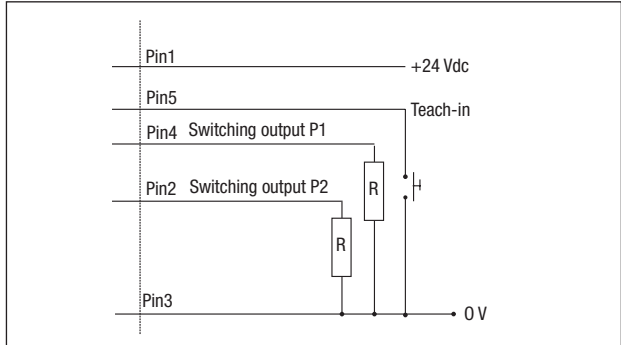
⁽¹⁾ Protezione garantita solo con il cavo a connettore correttamente montato / *Protection guaranteed only with plug cable well mounted*

Schemi elettrici delle connessioni - Electrical diagrams of the connections

Modelli con uscita analogica Models with analogue output

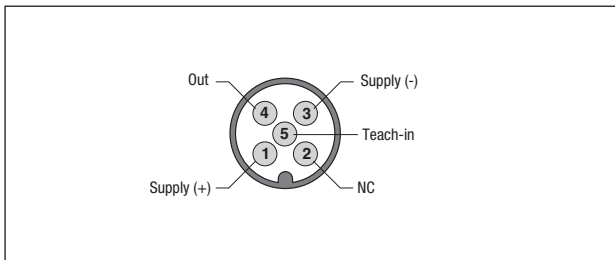


Modelli con uscita digitale Models with digital output

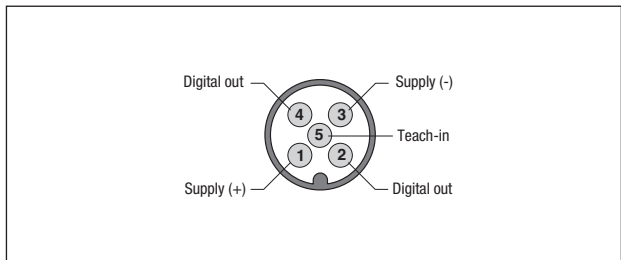


Connettore - Plug

M12 Modelli con uscita analogica Models with analogic output

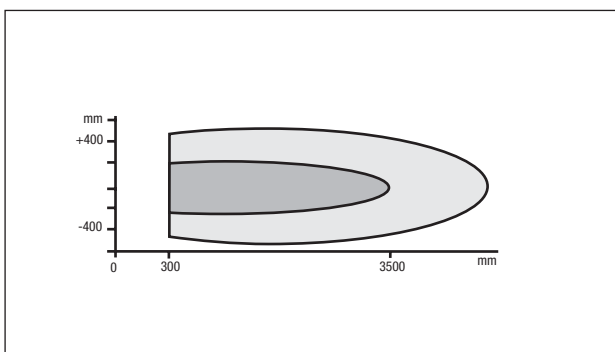


M12 Modelli con uscita digitale Models with digital output



Curva di risposta - Response diagram

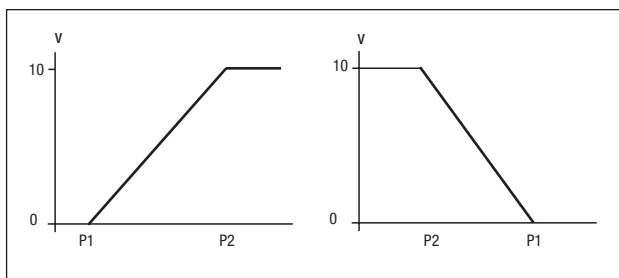
TU3/D*-0E



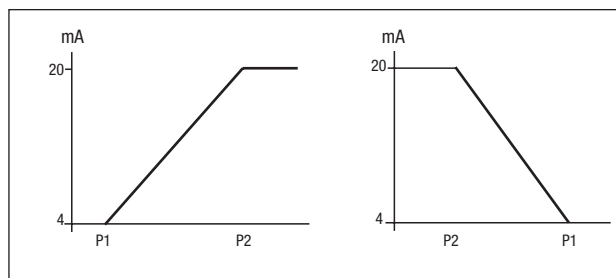
Rilevazione garantita di un oggetto di 100x100 mm
Guaranteed detection of a target of 100x100 mm

Possibile rilevazione di oggetti grandi
Possible detection of large objects

Modelli con uscita analogica in tensione Models with voltage analogue output



Modelli con uscita analogica in corrente Models with current analogue output

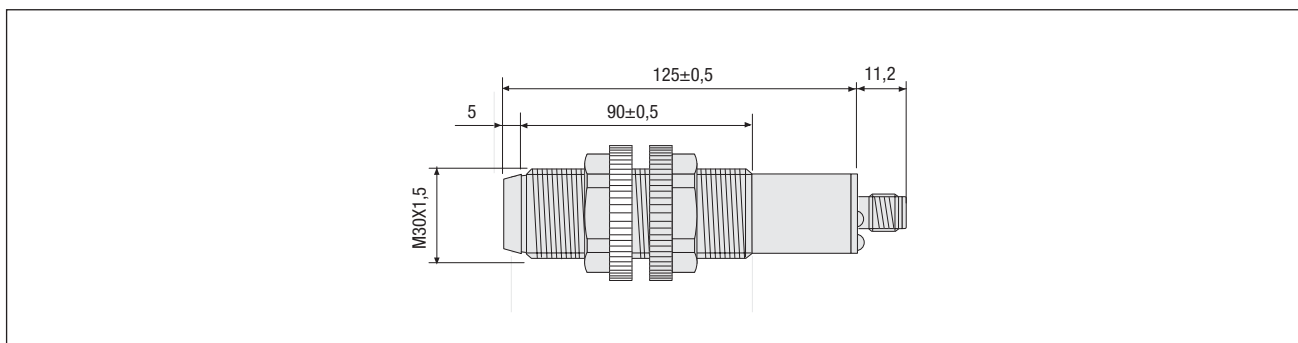


P1 e P2 sono i punti di commutazione impostabili mediante il cavo di teach-in (pin5). L'uscita analogica è sul pin4, lineare tra P1 e P2. Impostando in modo opportuno P1 e P2 è possibile settare una rampa positiva o negativa e lo stato di uscita NO oppure NC.

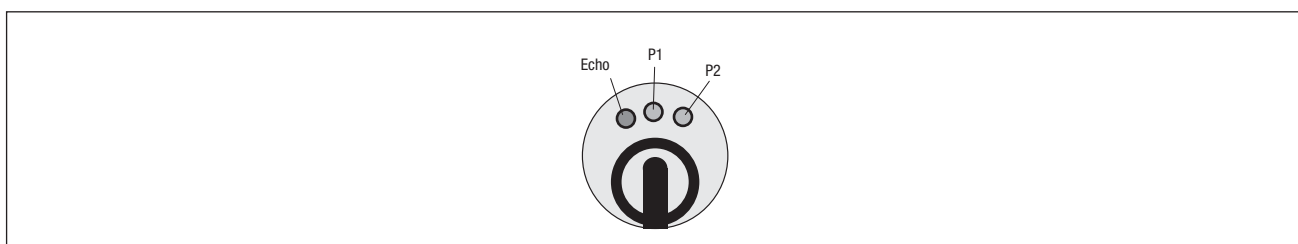
P1 and P2 are the switching points set through the teach-in cable (pin5). The analogue output is on pin4, linear between P1 and P2. By suitably setting P1 and P2, it is possible to select a positive or negative ramp and the NC or NO status of the output.

Dimensioni - Dimensions

Uscita a connettore M12 / M12 plug cable exit



Indicatori LED / LED indicators





SENSORI ULTRASONICI CUBICI
CUBIC ULTRASONIC SENSORS



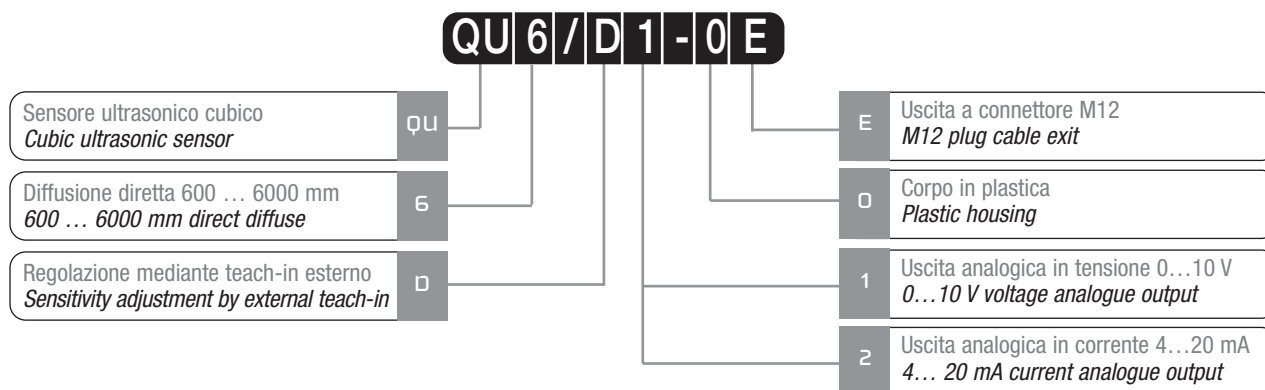
Sensori ultrasonici cubici con teach-in esterno a grande portata serie QU
 Long distance cubic ultrasonic sensors with external teach-in QU series



Caratteristiche principali Main features

- > Regolazione della zona di lavoro mediante teach-in esterno per prevenire manomissioni delle regolazioni
 > Working area adjusting by external teach-in to avoid tampering of the sensing distance
- > Uscita analogica in tensione o corrente
 > Current or voltage analogue output
- > Totalmente protetti contro danneggiamenti di tipo elettrico
 > Complete protection against electrical damages
- > Corpo plastico
 > Plastic housing
- > Grado di protezione IP65
 > IP65 protection degree
- > Approvazioni: CE
 > Approvals: CE

Descrizione del codice - Code structure



Modelli disponibili - Available models

Dimensione Dimension	Funzione Function	Portata Distance	Uscita Output	0...10 V	4...20 mA
80x67x50 mm	Diffusione diretta Direct diffuse	600 ... 6000 mm	M12	QU6/D1-0E	QU6/D2-0E

Specifiche (In accordo con EC EN 60947-5-7) - Specifications (According to IEC EN 60947-5-7)

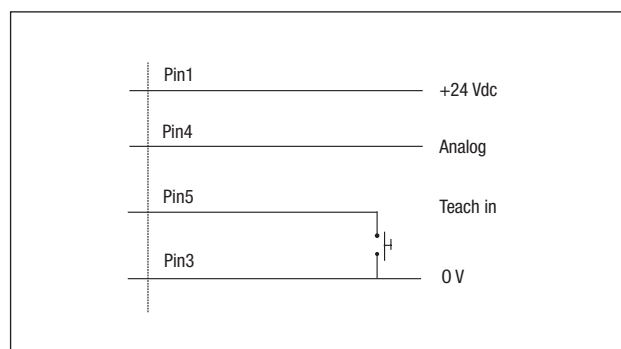
Modelli / Models	QU6/D1-0E	QU6/D2-0E
Massima distanza di rilevamento <i>Maximum sensing distance</i>	6000 mm	
Minima distanza di rilevamento (zona morta) <i>Minimum sensing distance (blind zone)</i>	600 mm	
Apertura fascio angolare <i>Beam angle</i>	8°	
Tempo di risposta al 90% del valore finale <i>Response time 90% of final value</i>	700 ms	
Ripetibilità / <i>Repeatability</i>	0,2 % ± 2 mm	
Errore di linearità / <i>Linearity error</i>	<0.5 %	
Limiti di temperatura / <i>Temperature range</i>	-20°C ... +70°C	
Compensazione in temperatura <i>Temperature compensation</i>	Sì / Yes	
Tensione di alimentazione / <i>Operative temperature</i>	15... 30 Vdc	
Deriva termica / <i>Thermal drift</i>	< 1 %	
Ondulazione residua / <i>Ripple</i>	< 10 %	
Corrente di perdita / <i>Leakage current</i>	< 10 µA	
Corrente assorbita senza carico <i>No load supply current</i>	< 30 mA	
Uscite / <i>Outputs</i>	0 ... 10 V	4 ... 20 mA
Corrente di uscita / <i>Output current</i>	< 5 mA	-
Regolazione punti di lavoro <i>Adjustment set points</i>	Teach-in esterno <i>External Teach-in</i>	
Ritardo alla disponibilità <i>Time delay before availability</i>	< 1 s	
Protezione elettriche alimentazione <i>Supply electrical protections</i>	Inversione di polarità, sovratensioni impulsive <i>Polarity reversal, overvoltage pulses</i>	
Protezioni elettriche uscite <i>Outputs electrical protections</i>	Corto circuito (autoripristinante) <i>Short circuit (autoreset)</i>	
Grado di protezione <i>Protection degree</i>	IP65 (EN60529) ⁽¹⁾	
Indicatori LED / <i>LED indicators</i>	Verde (ECHO, programmazione), Giallo (P1, punto di commutazione), Giallo (P2, punto di commutazione) <i>Green (ECHO, programming), Yellow (P1, switching point), Yellow (P2, switching point)</i>	
Material contenitore / <i>Housing material</i>	PBTP	
Material faccia attiva / <i>Active head material</i>	Ceramica / <i>Ceramics</i>	

Specifiche rilevate alla temperatura ambiente di 25°C / *Valid for room temperature 25°C*

Attenzione: non esporre il sensore ad acqua calda (> 50° C) o a vapore / *Attention: do not expose sensor head to hot water (> 50° C) or water steam*

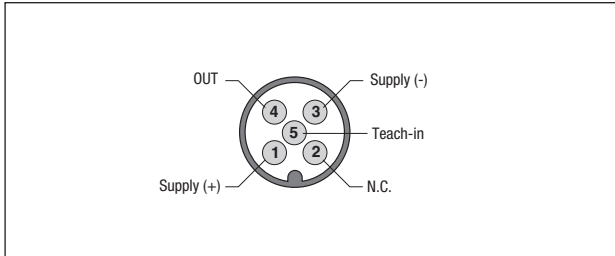
⁽¹⁾ Protezione garantita solo con il cavo a connettore correttamente montato / *Protection guaranteed only with plug cable well mounted*

Schemi elettrici delle connessioni - *Electrical diagrams of the connections*



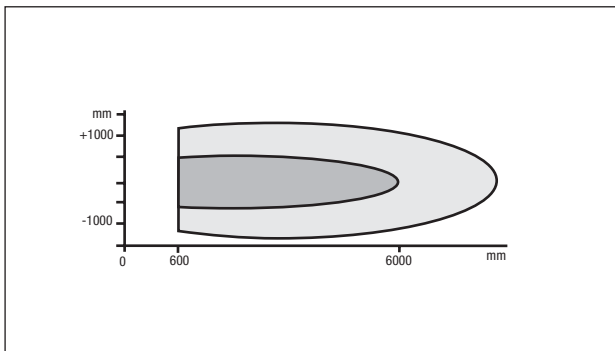
Connettore - Plug

M12



Curva di risposta - Response diagram

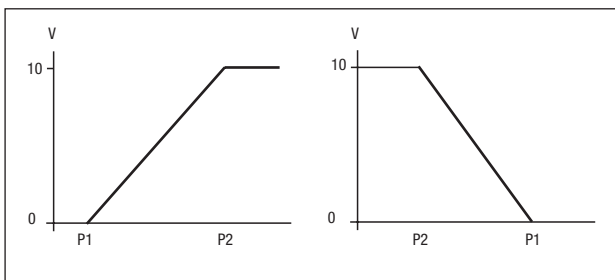
QU6/D*-0E



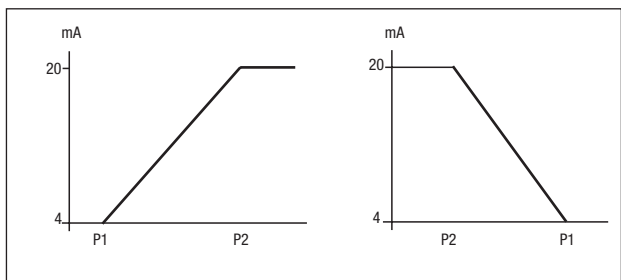
Rilevazione garantita di un oggetto di 100x100 mm
Guaranteed detection of a target of 100x100 mm

Possibile rilevazione di oggetti grandi
Possible detection of large objects

Modelli con uscita analogica in tensione
Models with voltage analogue output



Modelli con uscita analogica in corrente
Models with current analogue output

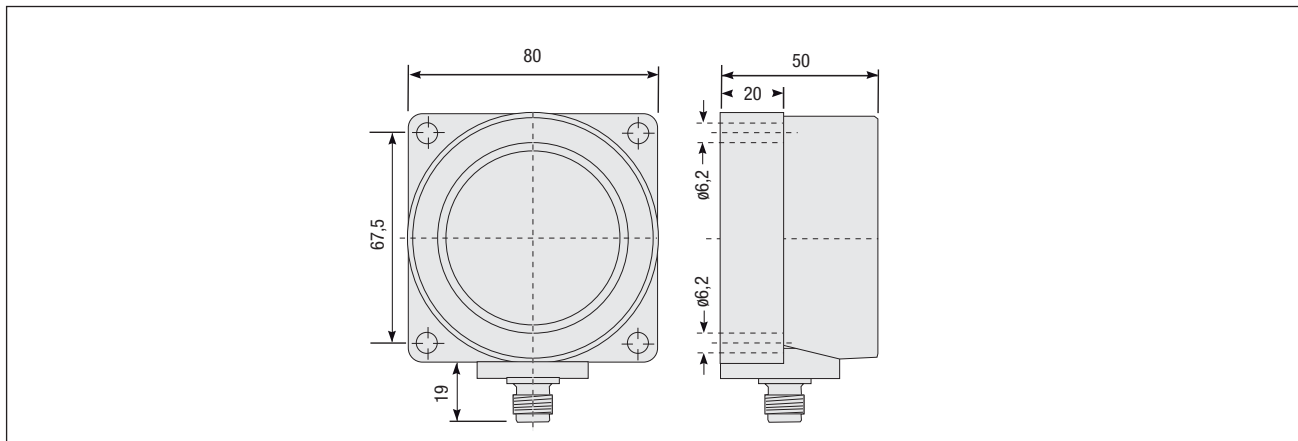


P1 e P2 sono i punti di commutazione impostabili mediante il cavo di teach-in (pin5). L'uscita analogica è sul pin4, lineare tra P1 e P2. Impostando in modo opportuno P1 e P2 è possibile settare una rampa positiva o negativa e lo stato di uscita NO oppure NC.

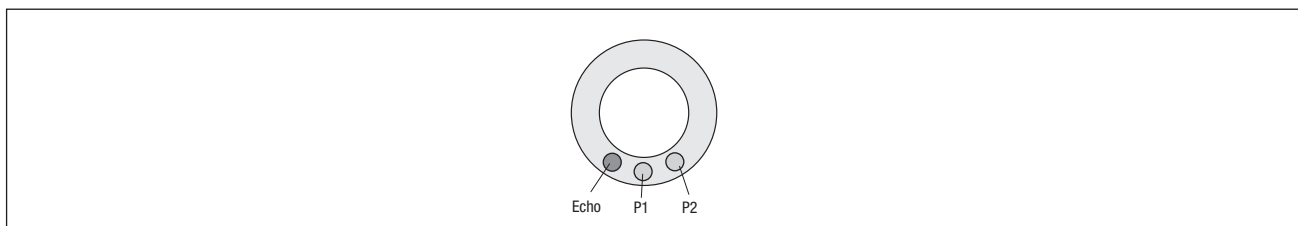
P1 and P2 are the switching points set through the teach-in cable (pin5). The analogue output is on pin4, linear between P1 and P2. By suitably setting P1 and P2, it is possible to select a positive or negative ramp and the NC or NO status of the output.

Dimensioni - Dimensions

Uscita a connettore M12 / M12 plug cable exit



Indicatori LED / LED indicators





SENSORI ULTRASONICI A BARRIERA
THROUGH BEAM ULTRASONIC SENSORS



Sensori ultrasonici cubici a barriera serie UH

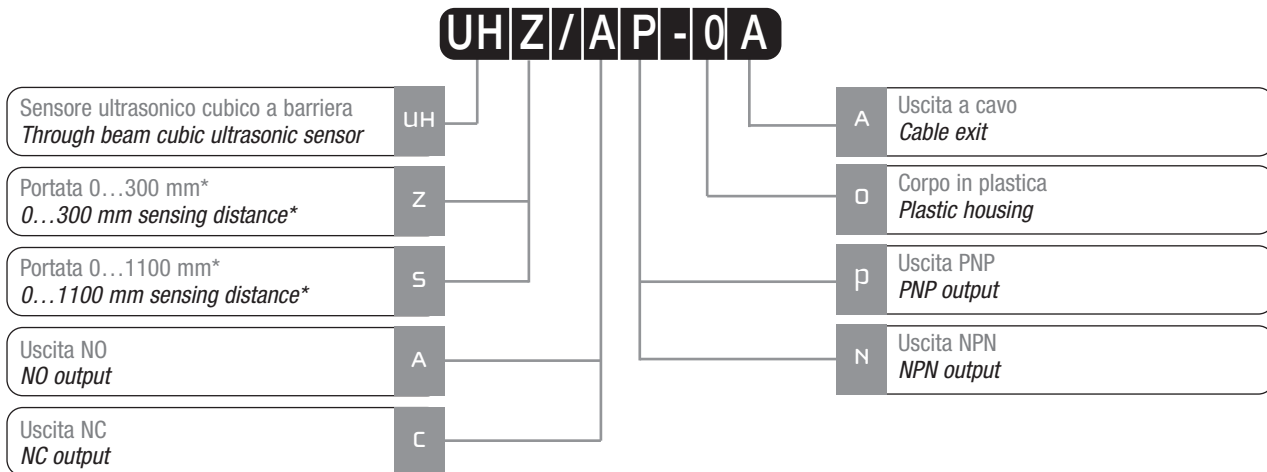
Through beam cubic ultrasonic sensors UH series



Caratteristiche principali Main features

- > Totalmente protetti contro danneggiamenti di tipo elettrico
> Total protection against any type of electric damages
- > Grado di protezione IP67
> IP67 protection degree
- > Corpo plastico
> Plastic housing
- > Approvazioni: CE
> Approvals: CE

Descrizione del codice - Code structure



* Distanza tra emettitore e ricevitore / Distance between emitter and receiver

Modelli disponibili - Available models

Dimensione Dimension	Funzione Function	Portata Distance	Uscita Output	NO-PNP	NO-NPN	NC-PNP	NC-NPN
30x20x15 mm	Barriera Through beam	0...300 mm *	Cavo / Cable	UHZ/AP-0A	UHZ/AN-0A	UHZ/CP-0A	UHZ/CN-0A
24x50x15 mm	Barriera Through beam	0...1100 mm *	Cavo / Cable	UHS/AP-0A	UHS/AN-0A	UHS/CP-0A	UHS/CN-0A

* Distanza tra emettitore e ricevitore / Distance between emitter and receiver

B

UH SERIES

Specifiche (In accordo con IEC EN 60947-5-2) - Specifications (According to IEC EN 60947-5-2)

Modello / Model	UHZ/**-0A	UHS/**-0A
Massima distanza di rilevamento / Maximum sensing distance	300 mm *	1100 mm *
Minima distanza di rilevamento (zona morta) Minimum sensing distance (blind zone)	0 mm	0 mm
Dimensioni / Dimensions	30x20x12 mm	50x24x15 mm
Frequenza di commutazione / Switching frequency	500 Hz	
Ritardo alla disponibilità / Time delay before availability	<200 ms	
Tempo di risposta ON/OFF / Response time ON/OFF	1 ms	
Angolo apertura fascio ultrasonico / Ultrasonic beam angle	8°	
Frequenza di emissione / Emission frequency	300 kHz	180 kHz
Temperatura di lavoro / Temperature range	-15°C ... +60°C	
Temperatura di immagazzinamento / Storage temperature	-25°C ... +75°C	
Compensazione di temperatura / Temperature compensation	Si / Yes	
Tensione di alimentazione / Operating voltage	19 ... 30 Vdc	
Ondulazione residua / Ripple	<10%	
Corrente assorbita senza carico / No load supply current	<40 mA	
Corrente di perdita / Leakage current	<10 µA	
Caduta di tensione in uscita / Output voltage drop	<2,5 V	
Uscita / Output	PNP o/or NPN – NO o/or NC	
Massima corrente di carico / Maximum load current	500 mA	
Protezioni elettriche alimentazione Supply electrical protections	Inversioni di polarità, sovratensioni impulsive Polarity reversal, overvoltage pulses	
Protezioni elettriche uscita Output electrical protections	Corto circuito (autoripristinante) Short circuit (autoreset)	
Grado di protezione / IP degree	IP67 (EN60529)	
Indicatori LED / LED indicators	Giallo (uscita attivata) / Yellow (output energized)	
Corpo / Housing	PBTP	
Materiale faccia attiva / Active head material	Ceramica / Ceramics	

* Le specifiche sono garantite solo utilizzando la coppia emettitore e ricevitore con lo stesso numero di serie

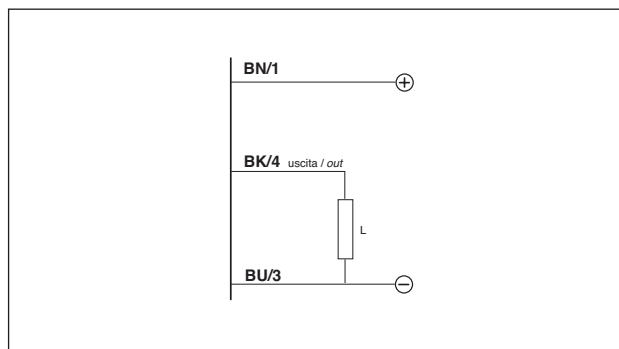
* Specifications are guaranteed only using emitter and receiver with the same serial number

Attenzione: non esporre il sensore ad acqua calda (> 50° C) o a vapore

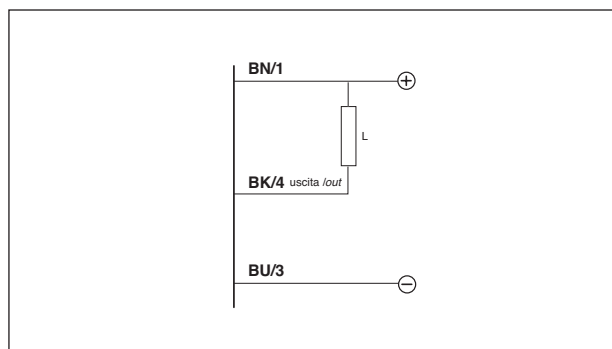
Attention: do not expose sensor head to hot water (> 50° C) or water steam

Schemi elettrici delle connessioni - Electrical diagrams of the connections

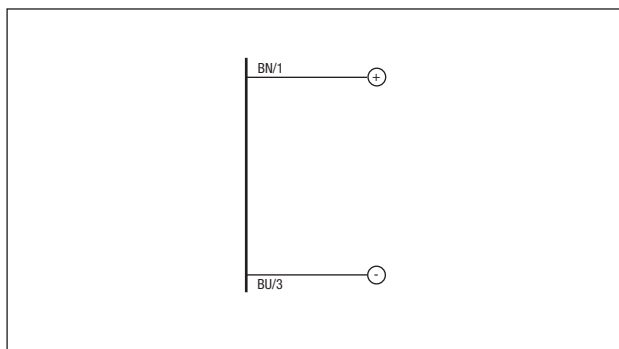
Ricevitore PNP
PNP receiver



Ricevitore NPN
NPN receiver



Emettitore Emitter



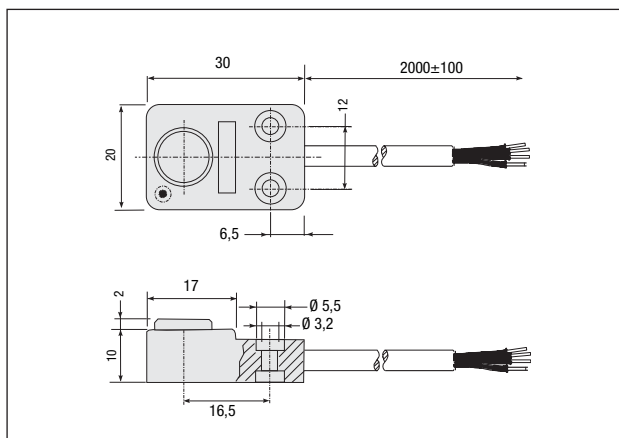
Legenda Key

BN/1 → marrone/*brown*
 BK/4 → nero/*black*
 BU/3 → blu/*blue*

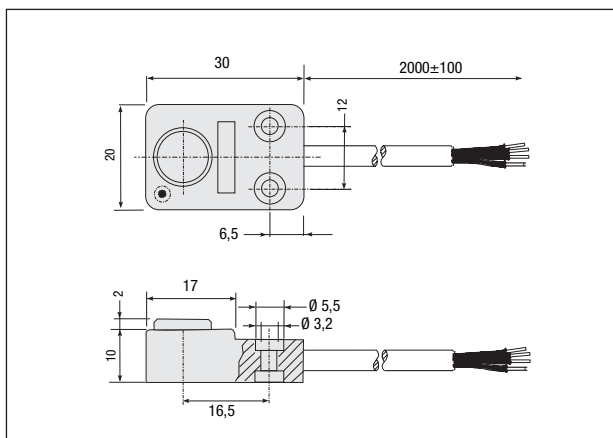
Dimensioni - Dimensions

> Modelli UHZ/**-0A

Emettitore / Emitter

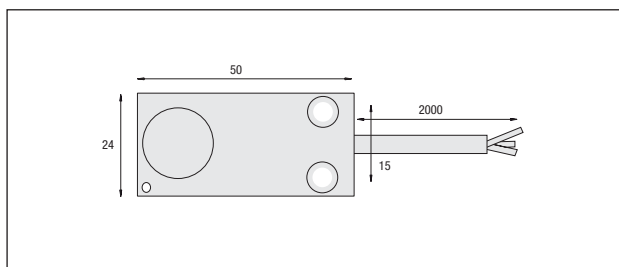


Ricevitore / Receiver

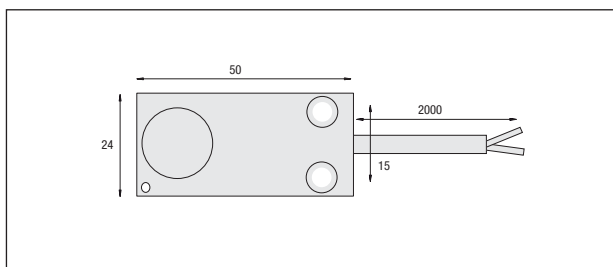


> Modelli UHS/**-0A

Emettitore / Emitter



Ricevitore / Receiver





ACCESSORI DI INSTALLAZIONE
INSTALLATION ACCESSORIES



Accessori di installazione per tutti i sensori ultrasonici

Installation accessories for all ultrasonic sensors



Caratteristiche principali Main features

- > Staffe per il montaggio
> *Mounting brackets*
- > Supporti orientabili per un allineamento facilitato
> *Swing mount brackets for an easy alignment*
- > Adattatori deviaraggio
> *Right angle beam adapter*
- > Deviaraggi focalizzatori
> *Focusing beam deflector brackets*

Modelli disponibili - Available models

- > Accessori utilizzabili con i sensori ultrasonici M18
Accessories suitable for M18 ultrasonic sensors

Modello <i>Model</i>	Descrizione <i>Description</i>
ST 02	Supporto plastico orientabile / <i>Plastic swing bracket</i>
ST 18-A	Staffa metallica di fissaggio assiale / <i>Metal axial mount bracket</i>
ST 18-A7W	Staffa di fissaggio assiale in acciaio inox AISI316L (DIN 1.4404) / <i>Stainless steel AISI316L (DIN 1.4404) axial mount bracket</i>
ST 18-C	Staffa metallica di fissaggio radiale / <i>Metal right angle mount bracket</i>
ST 18-C7W	Staffa di fissaggio radiale in acciaio inox AISI316L (DIN 1.4404) / <i>Stainless steel AISI316L (DIN 1.4404) right angle mount bracket</i>
STC-18	Staffa di fissaggio per asta cilindrica $\varnothing 12 \div 20$ mm / <i>Mounting bracket for cylindrical rod $\varnothing 12 \div 20$ mm</i>
ST 18-D-U	Staffa deviaraggio / <i>Beam deflector bracket</i>
ST 18-D-F-U	Staffa deviaraggio focalizzatrice / <i>Focusing beam deflector bracket</i>
ST 03-U	Deviaraggio plastico / <i>Plastic beam deflector</i>

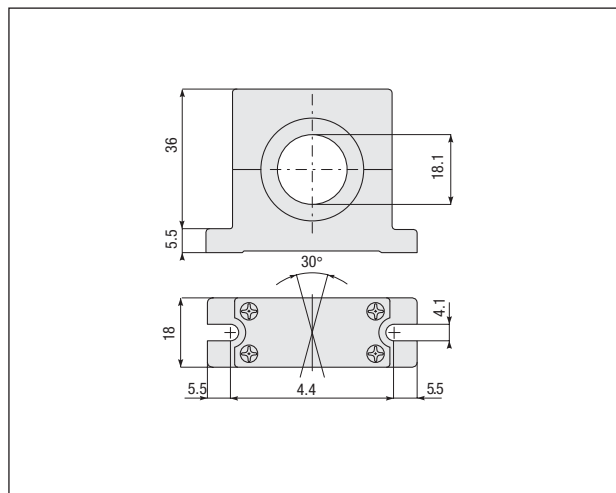
- > Accessori utilizzabili con i sensori ultrasonici M30
Accessories suitable for M30 ultrasonic sensors

Modello <i>Model</i>	Descrizione <i>Description</i>
ST 13	Supporto metallico orientabile con fori filettati / <i>Metal swing bracket with threaded holes</i>
ST 14	Supporto metallico orientabile con viti / <i>Metal swing bracket with screws</i>
ST 30-A	Staffa metallica di fissaggio assiale / <i>Metal axial mount bracket</i>
ST 30-C	Staffa metallica di fissaggio radial / <i>Metal right angle mount bracket</i>
ST 30-D-U	Staffa deviaraggio / <i>Beam deflector bracket</i>
ST 30-D-F-U	Staffa deviaraggio focalizzatrice / <i>Focusing beam deflector bracket</i>
ST 55-U	Deviaraggio plastico / <i>Plastic beam deflector</i>

- > Accessori utilizzabili con i sensori ultrasonici M18
Accessories suitable for M18 ultrasonic sensors

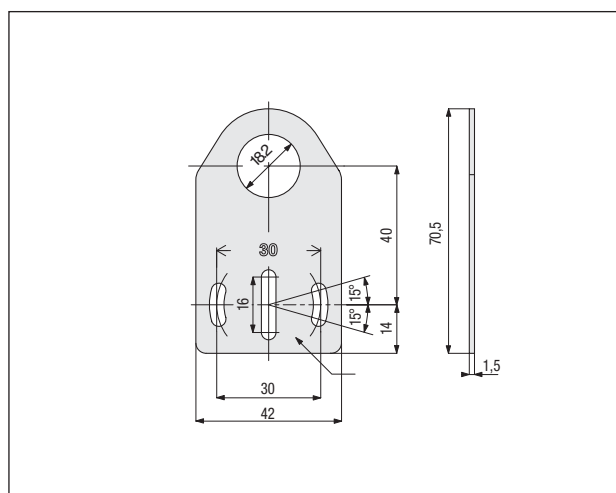
ST 02

Supporto plastico orientabile per sensori ultrasonici M18
 Fissaggio con viti M
Plastic swing bracket for M18 ultrasonic sensors
Mounting with M4 screws



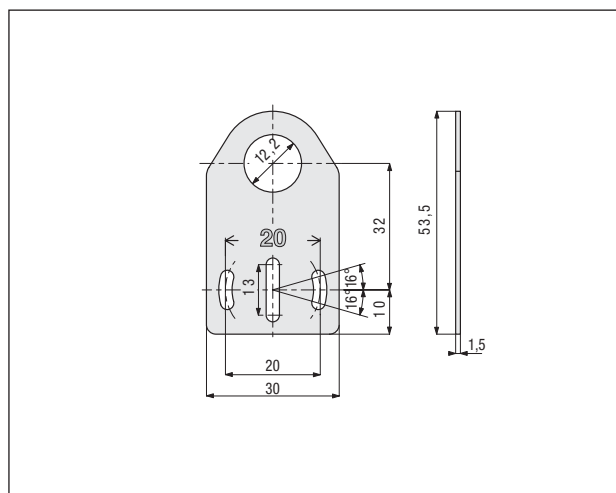
ST 18-A

Staffa metallica di fissaggio assiale per sensori ultrasonici M18
 Fissaggio con viti M4
Metal axial mount bracket for M18 ultrasonic sensors
Mounting with M4 screws



ST 18-A7W

Staffa di fissaggio assiale in acciaio inox AISI316L (DIN 1.4404) per sensori ultrasonici M18
 Fissaggio con viti M4
Stainless steel AISI316L (DIN 1.4404) axial mount bracket for M18 ultrasonic sensors
Mounting with M4 screws



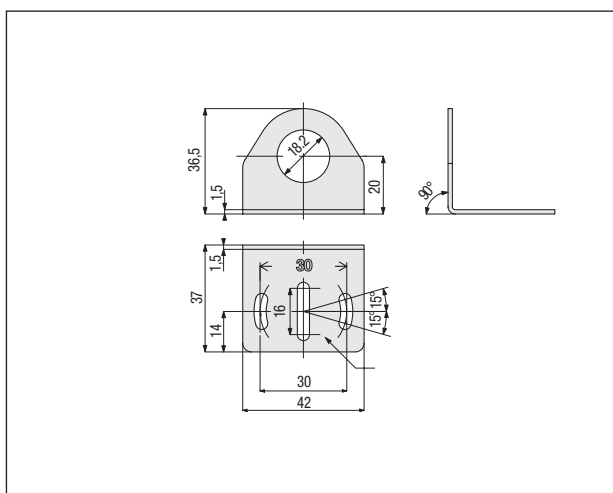
ST 18-C

Staffa metallica di fissaggio radiale per sensori ultrasonici M18

Fissaggio con viti M4

Metal right angle mount bracket for M18 ultrasonic sensors

Mounting with M4 screws



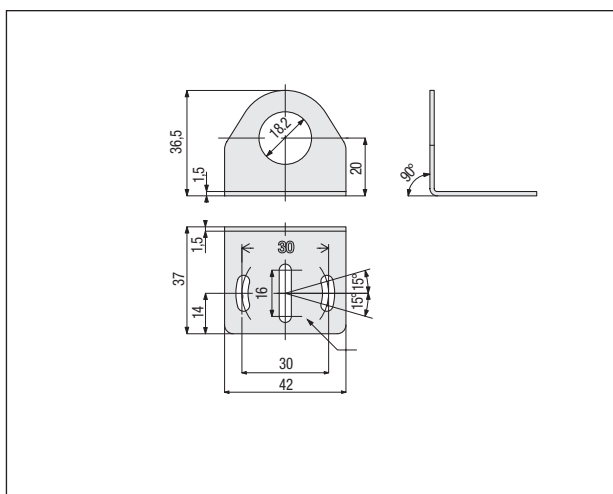
ST 18-C7W

Staffa di fissaggio radiale in acciaio inox AISI316L (DIN1.4404) per sensori ultrasonici M18

Fissaggio con viti M4

Stainless steel AISI316L (DIN 1.4404) right angle mount bracket for M18 ultrasonic sensors

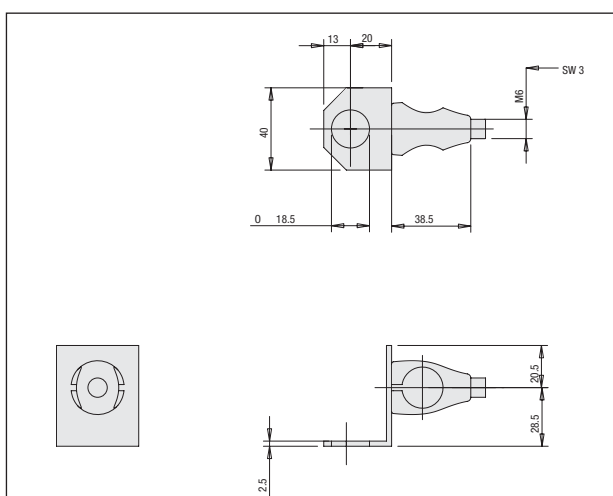
Mounting with M4 screws



STC-18

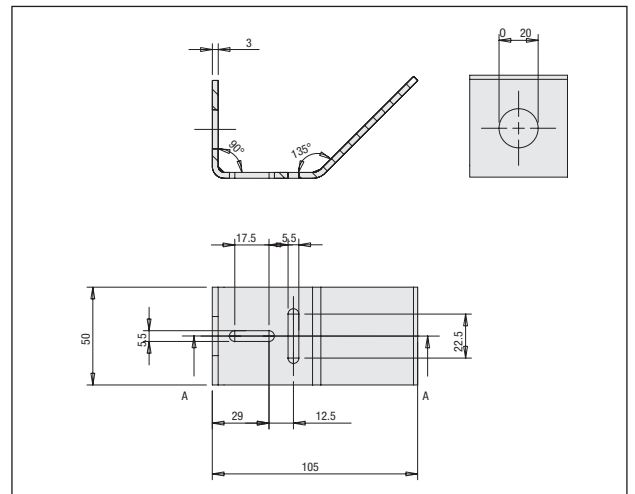
Staffa di fissaggio per sensori ultrasonici M18

Mounting bracket for M18 ultrasonic sensors



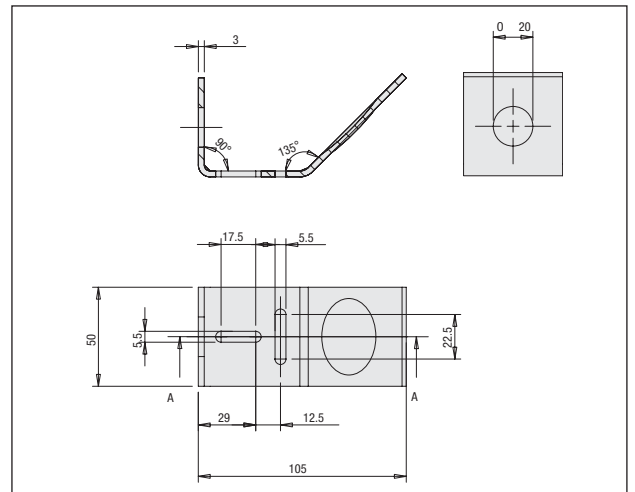
ST 18-D-U

Staffa deviaraggio per sensori ultrasonici M18
Beam deflector bracket for M18 ultrasonic sensors



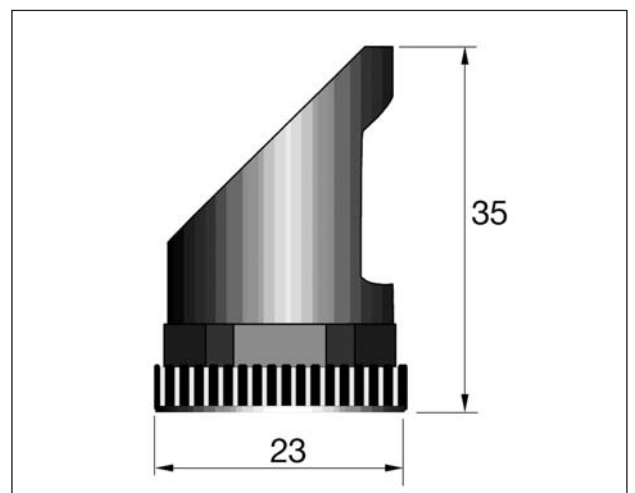
ST 18-D-F-U

Staffa deviaraggio focalizzatrice per sensori ultrasonici M18
Focusing beam deflector bracket for M18 ultrasonic sensors



ST 03-U

Deviaraggio plastico per sensori ultrasonici M18
Plastic M18 ultrasonic sensors beam deflector



> Accessori utilizzabili con i sensori ultrasonici M30
Accessories suitable for M30 ultrasonic sensors

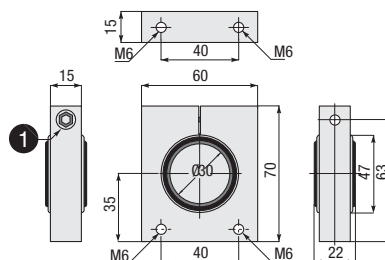
ST 13

Supporto plastico orientabile per sensori ultrasonici M30

Fissaggio con viti M6 da sotto o a parete

Metal swing bracket with threaded holes for M30 ultrasonic sensors

Mounting with M6 screws from beneath the surface or through the wall



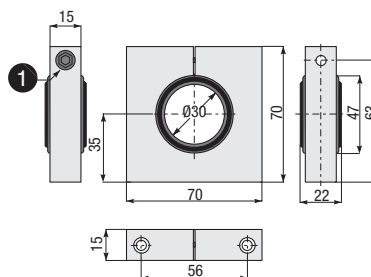
ST 14

Supporto metallico orientabile per sensori ultrasonici M30

Fissaggio con viti M6 da sopra

Metal swing bracket with threaded holes for M30 ultrasonic sensors

Mounting with M6 screws from upper side



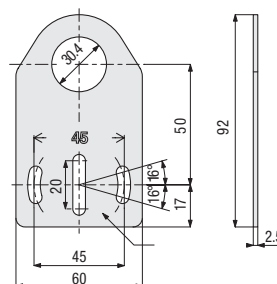
ST 30-A

Staffa metallica di fissaggio assiale per sensori ultrasonici M30

Fissaggio con due viti M5

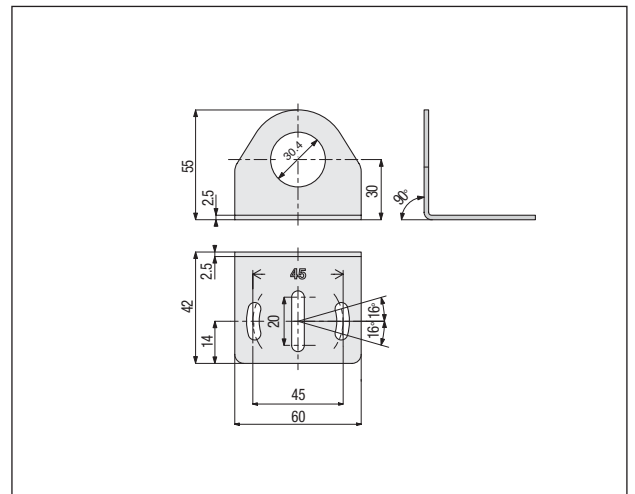
Metal axial mount bracket for M30 ultrasonic sensors

Mounting with two M5 screws



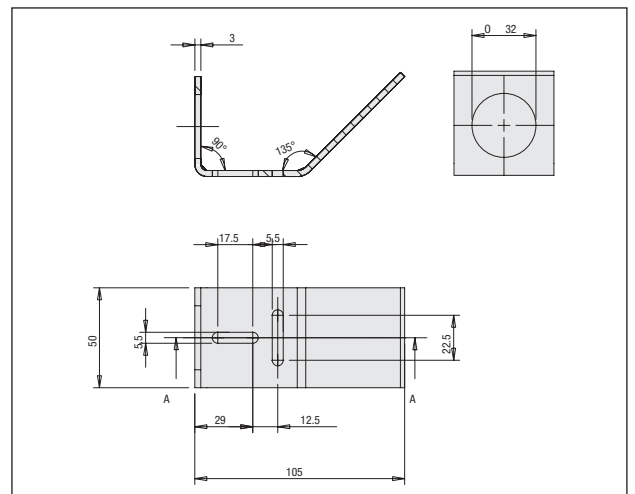
ST 30-C

Staffa metallica di fissaggio radiale per sensori ultrasonici M30
 Fissaggio con due viti M5
Metal right angle mount bracket for M30 ultrasonic sensors
Mounting with M5 screws



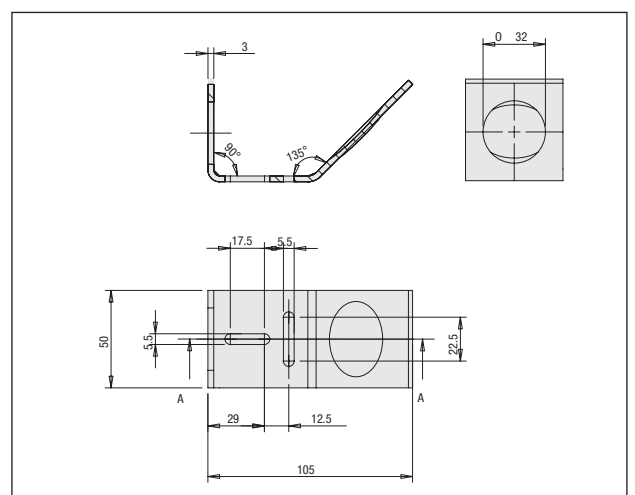
ST 30-D-U

Staffa deviaraggio per sensori ultrasonici M30
Beam deflector bracket for M30 ultrasonic sensors



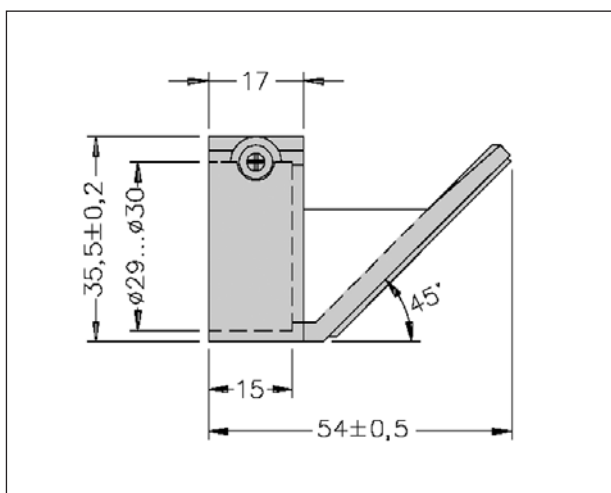
ST 30-D-F-U

Staffa deviaraggio focalizzatrice per sensori ultrasonici M30
Focusing beam deflector bracket for M30 ultrasonic sensors



ST 55-U

Deviaraggio plastico per sensori ultrasonici M30
Plastic M30 ultrasonic sensors beam deflector





CONNETTORI
CONNECTORS



Connettori M12 per sensori

M12 plug connectors for sensors



Caratteristiche principali

Main features

- > Vasta gamma di connettori M12 disponibili con diverse lunghezze e materiali, in versioni assiali e/o 90°
- > *M12 plug connectors available with different lengths and materials, in axial or right angle versions*
- > Modelli M12 con o senza led
- > *M12 plug connectors with or without LED*
- > Modelli M12 a cablare
- > *M12 connectors without cable*
- > Cavi di prolunga
- > *Extension cable*
- > Modelli M12 volanti a cablare
- > *M12 in-line plug connector*
- > Utilizzabili sia in AC che in DC
- > *To be used either in AC or in DC*
- > Vasta gamma di lunghezze e materiali
- > *Wide range of lengths and materials*
- > Grado di protezione IP67
- > *IP67 protection degree*

Modelli disponibili - Available models

> Connettori a cavo in PVC / Connectors with PVC cable

Connettore / Plug	Nr. Poli / Wires	Led	Assiale / Axial	90°	Lunghezza (m) / Length (m)
M12	4 poli / 4 wires	No	CD12M/0B-***A1	CD12M/0B-***C1	2 - 5 - 10
M12 LED	4 poli / 4 wires NO/NC -PNP	2 led	/	CD12M/VB-***C1	2 - 5 - 10
M12 IP69K Applicazioni gravose Harsh environments	4 poli / 4 wires	No	CD12F/0B-050A1	CD12F/0B-050C1	5
M12	5 poli / 5 wires	No	CD12M/0H-***A1	CD12M/0H-***C1	2 - 5 - 10

*** = 020 (2 m); *** = 050 (5 m); *** = 100 (10 m)

> Connettori a cavo in PUR / Connectors with PUR cable

Connettore / Plug	Nr. Poli / Wires	Led	Assiale / Axial	90°	Lunghezza (m) / Length (m)
M12	4 poli / 4 wires	No	CD12M/0B-***A5	CD12M/0B-***C5	2 - 5 - 10

*** = 020 (2 m); *** = 050 (5 m); *** = 100 (10 m)

> Connettori a cablare / Connectors without cable

Connettore / Plug	Tipo / Type	Fissaggio / Connection	Nr. Poli / Wires	Assiale / Axial	90°
M12	Maschio / Male	Terminali a vite / Screw terminals	4	CV12/0B-00A	CV12/0B-00B
	Femmina / Female	Terminali a vite / Screw terminals	4	CL12/0B-00A	CL12/0B-00C

> Connettori volante a saldare / In line plug connectors

Connettore / Plug	Tipo / Type	Fissaggio / Connection	Nr. Poli / Wires	Modello / Model	Diametro cavo Cable diameter
M12	Maschio / Male	A saldare / In line	4	CDV-37	ø3,75 mm
				CDV-47	ø4,7 mm
				CDV-50	ø5 mm
				CDV-55	ø5,5 mm

> Cavi di prolunga / Extension cable

Connettore / Plug	Nr. Poli / Wires	Conn. Femmina Female plug	Conn. Maschio Male plug	Modello Models	Lunghezza (m) / Length (m)
M12	4	Assiale / Axial	Assiale / Axial	CDP12/0B-***AA	1 - 3
		90°	Assiale / Axial	CDP12/0B-***BA	
		90°	90°	CDP12/0B-***BB	

*** = 010 (1 m); *** = 030 (3 m)

