



ART. 510

Valvola a sfera in acciaio al carbonio 2 vie flangiata split body - passaggio integrale

2-way full-bore flanged carbon steel ball valve, split body

Esecuzione standard:

Norme per flange d'attacco: DIN 2501 BL.1 - DIN 3202
Prescrizioni generali BS 5351;
Temperatura di utilizzo: da -10°C a +150°C (+200°C con guarnizioni speciali).
Pressione di utilizzo: PN 16;
Fluido intercettato: aria, acqua, gas, prodotti petroliferi e petrolchimici.

Standard version:

Flanges as per: DIN 2501 BL.1 - DIN 3202
General specifications: BS 5351
Working temperature: from -10°C to +150°C (+200°C with special seals).
Working pressure: PN 16
Fluid range: air, water, gas, petroleum and petrochemical products.

Esecuzioni speciali a richiesta:

Corpo in A350 LF2 per -20°C
Flange UNI (PN 25-40-64-100); ANSI 150; ANSI 300; ANSI B16.5; ANSI B16.10 (150 RF, 300 RF, 600 RF).
Fire safe EN ISO 10497; API 607 V. ed.
Camicia di riscaldamento
Versione antistatica EN 12266-2 par. B.2
Guarnizioni di tenuta in:
PTFE caricato carbografite;

Per altre applicazioni contattare il nostro ufficio tecnico.

On request:

Body in A350 LF2 for -20°C
Flanges: UNI (PN 25-40-64-100); ANSI B16.5; ANSI B16.10; ANSI 150 RF, ANSI 300 RF, ANSI 600 RF; ANSI 150; ANSI 300
"FIRE SAFE" conforming to EN ISO 10497; API 607 V. ed.
Heating jacket
Antistatic device EN 12662-2 par. B.2
Seals made of:
PTFE with carbon graphite

For other applications, please contact our technical department.

Certificazioni:

Conforme alla direttiva Europea 97/23 EC "PED"
TA Luft EN ISO 15848
Versione ATEX in conformità alla direttiva 94/9/EC a richiesta

Approvals:

According to 97/23 EC "PED"
TA Luft EN ISO 15848
ATEX version in conformity with directive 94/9/EC on request

CODICI VALVOLA IN ESECUZIONE STANDARD VALVE CODES IN STANDARD EXECUTION

misura size	DN 15	DN 20	DN 25	DN 32	DN 40	DN 50	DN 65	DN 80	DN 100	DN 125	DN 150	DN 200
Asse libero <i>Free shaft</i>	V510X604	V510X605	V510X606	V510X607	V510X608	V510FX609	V510X610	V510FX611	V510FX612	V510X613	V510FX614	V510X615
peso weight <i>Kg.</i>	1,9	3,8	5	7,7	8,9	11,5	17,5	22,2	33	64	92	195
Con leva <i>with lever</i>	L510X604	L510X605	L510X606	L510X607	L510X608	L510FX609	L510X610	L510FX611	L510FX612	L510X613	L510FX614	L510X615
peso weight <i>Kg.</i>	2,1	4	5,2	8,1	9,3	12	18	23	34	65	93	195,6

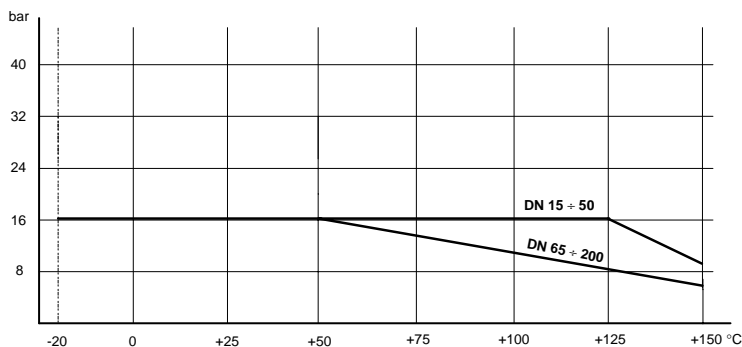
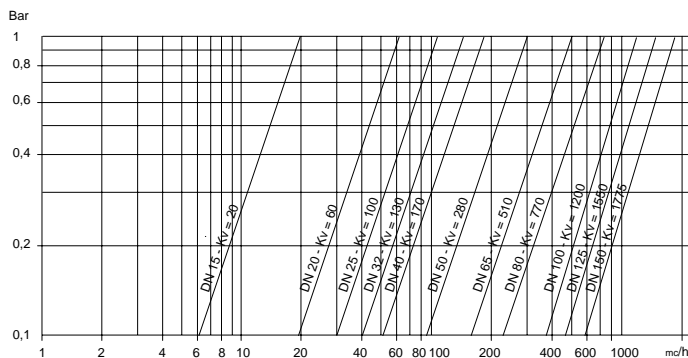


diagramma pressione/temperatura

pressure/temperature diagram



portata/perdita di carico e coefficiente nominale Kv

Il valore Kv è il valore indice in m³/h (con acqua a 15°C) che provoca la caduta di pressione di 1 bar

flow-pressure loss diagram and Kv nominal coefficient.

Kv is the coefficient, expressed in m³/h (with water at 15°C) causing a pressure loss of 1 bar.

COPPIE DI SPUNTO in Nm *BREAK AWAY TORQUES in Nm*

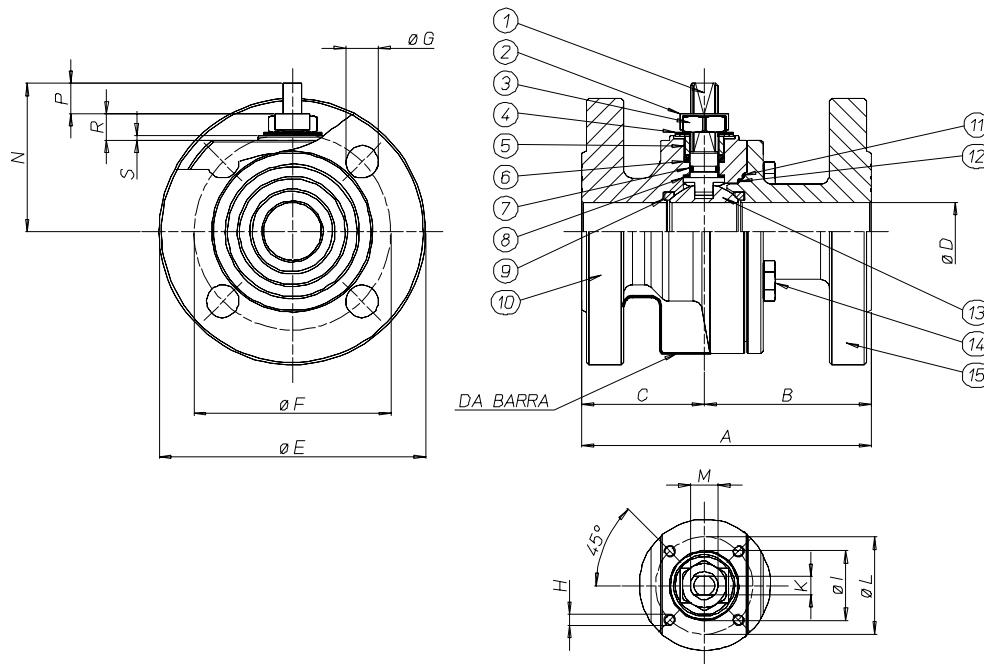
misura size	DN 15	DN 20	DN 25	DN 32	DN 40	DN 50	DN 65	DN 80	DN 100	DN 125	DN 150	DN 200
PN 0 bar												
PN 16 bar	6	11	17	28	33	45	65	90	200	275	520	875
PN 25 bar												
PN 40 bar												

I valori della coppia in Nm possono variare in funzione della temperatura e del tipo di fluido. Considerare un fattore di sicurezza pari a 1,4. Con frequenti cicli di apertura e chiusura la coppia di manovra può diminuire sensibilmente rispetto a quella iniziale.

Torque can vary depending on temperature and type of fluid; a safety factor of 1.4 must be applied. Torque can drop on high frequency of operations.



VALVOLA MODELLO 510 VALVE TYPE 510



MATERIALI MATERIALS

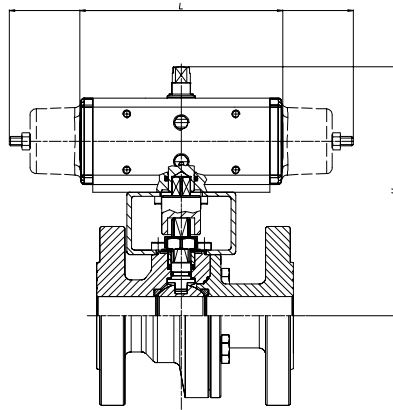
1) Stelo Shaft	AISI 304	1.4301	UNI X5CrNi 18 10
2) Piastra ferma dado Lock nut plate	AISI 304	1.4301	UNI X5CrNi 18 10
3) Dado di bloccaggio Lock nut	AISI 304	1.4301	UNI X5CrNi 18 10
4) Molla a tazze Spring	50CrV4		
5) Anello premiguarnizione Gland nut ring	AISI 304	1.4301	UNI X5CrNi 18 10
6) Tenuta superiore Top sealing	P.T.F.E.		
7) Anello di tenuta superiore Top sealing	P.T.F.E.		
8) O-ring	Viton.		
9) Sede Seal	P.T.F.E.		
10)Corpo body	A 105		
11)Anello di tenuta Seal	Grafite		
12)Anello di tenuta Seal	P.T.F.E.		
13)Sfera Ball	AISI 316	1.4401	UNI X5CrNiMo 17 12
14)Viti blocca flangia Screw	C.S.		
15)Flangia Flange	AISI 304	1.4301	UNI X5CrNi 18 10

DIMENSIONI DIMENSIONS

Size	A	B	C	øD	øE	øF	øG	H	K	øI	n° fori holes	øL	M	N	P	R	S
DN15	115	67	48	15	95	65	14	M5	6	-	4	36	M10	48	9	5	
DN20	120	70	50	20	105	75	14	M5	6	25	4	36	M10	51	9	8	2
DN25	125	72	53	25	115	85	14	M5	8	30	4	42	M12	62,3	11,5	11,5	2
DN32	130	77	53	32	140	100	18	M5	8	30	4	42	M12	67	11	10	2
DN40	140	82	58	40	150	110	18	M6	10	35	4	50	M16	87,3	15,5	14,5	2,5
DN50*	150	87	63	49,5	165	125	18	M6	10	35	4	50	M16	94,5	15,5	14,5	2,5
DN65	170	98	72	65	185	145	18	M8	14	55	4	70	M22	119,5	20,8	18,7	3
DN80*	180	105	75	78	200	160	18	M8	14	55	8	70	M22	130	20,8	18,7	3
DN100*	190	114	76	96	220	180	18	M10	16	-	8	102	M27	148,5	26	1,5	-
DN125	325	233	92	118	250	210	18	M10	16	70	8	102	M27	166,5	26	22	3
DN150*	350	187	163	144	285	240	22	M12	26	-	8	125	M42	200	31,5	4	-
DN200	400	200	200	192	343	295	22	M12	26	-	12	125	M42	235	27	4	-

* fusa casting

VALVOLA 510 ATTUATA *AUTOMATED VALVE TYPE 510*



ATTUATORE PNEUMATICO DOPPIO EFFETTO *DOUBLE ACTING PNEUMATIC ACTUATOR*

Articolo <i>Model</i>	Attuatore <i>Actuator</i>	Kit di montaggio <i>Mounting kit</i>	DN mm	L mm	H mm	Peso Kg <i>Weight Kg</i>
D510H064	DA015401S	KCF032447	15	114	143	3,9
D510H065	DA030401S	KCF031315	20	130	156	5,2
D510H066	DA030401S	KCF031317	25	130	161	7,2
D510A067	DA045402S	KCF042354	32	144	175	8,5
D510H068	DA060402S	KCF042355	40	152	185	14
D510FA069	DA090401S	KCF051322	50	169	202	17,9
D510H070	DA120401S	KCF051325	65	184	252	25,8
D510FA071	DA180401S	KCF071326	80	212	270	32,5
D410FA072	DA360401S	KCF102542	100	264	333	45,2
D510H073	DA480401S	KCF101092	125	295	345	73,4
D510FH074	DA720401S	KCF122425	150	329,5	405	105,7
D510H075	D1440401S	KCF143176	200	435	500	111,7

ATTUATORE PNEUMATICO SEMPLICE EFFETTO *SPRING RETURN PNEUMATIC ACTUATOR*

Articolo <i>Model</i>	Attuatore <i>Actuator</i>	Kit di montaggio <i>Mounting kit</i>	DN mm	L mm	H mm	Peso Kg <i>Weight Kg</i>
S510H064	SR015401S	KCF032447	15	221	151	4,4
S510H065	SR030402S	KCF042353	20	240	166	6,2
S510H066	SR030402S	KCF042354	25	240	171	8,2
S510A067	SR045401S	KCF052074	32	294	187	9,6
S510H068	SR060401S	KCF051322	40	320	211	16
S510FA069	SR090401S	KCF071323	50	357	240	19,6
S510H070	SR120401S	KCF071326	65	368	272	29,7
S510FA071	SR180401S	KCF101280	80	436	292	38,4
S510FA072	SR360401S	KCF122544	100	566	363	54
S510H073	SR480401S	KCF121065	125	602	368	84,2
S510FH074	SR720401S	KCF142424	150	712	443	117
S510H075	SR1920E1608A	KCF163177	200	975	618,5	266

A RICHIESTA VALVOLE AUTOMATIZZATE CON ATTUATORI ELETTRICI

VALVE WITH ELECTRIC ACTUATORS ON REQUEST



ART. 512

Valvola a sfera in acciaio al carbonio 2 vie flangiata a corpo piatto split wafer - passaggio integrale

2-way full-bore flat body flanged carbon steel ball valve, split wafer

Esecuzione standard:

Caratteristiche standard della valvola: stelo anti blow-out, antistatic device, sfera contenuta nel corpo, pacchi di tenuta facilmente intercambiabili, fire safe, tenuta stelo autoregistrante.

Norme per flange d'attacco: UNI 2223 e 2229 PN 16

Prescrizioni generali BS 5351; Fire safe EN ISO 10497; API 607 V. ed.

Temperatura di utilizzo: da -10°C a +150°C (+200°C con guarnizioni speciali).

Pressione di utilizzo: PN 16.

Fluido intercettato: aria, acqua, gas, prodotti petroliferi e petrolchimici.

Standard version:

Standard features of the valve: anti blow-out shaft, antistatic device, easy replacement of the seal packages, fire safe and self-adjusting shaft sealing.

Flanges as per: UNI 2223 and 2229 PN 16

General specifications: BS 5351

"FIRE SAFE" conforming to EN ISO 10497; API 607 V. ed.

Working temperature: from -10°C to +150°C (+200°C with special seals).

Working pressure: PN 16.

Fluid range: air, water, gas, petroleum and petrochemical product

V6

Esecuzioni speciali a richiesta:

Corpo in A350 LF2 per -20°C

Camicia di riscaldamento

Guarnizioni di tenuta in:

PTFE caricato vetro;

PTFE caricato carbografite;

Certificazione TA Luft

Per altre applicazioni contattare il nostro ufficio tecnico.

On request:

Body in A350 LF2 for -20°C

Heating jacket

Seals made of:

PTFE with glass

PTFE with carbon graphite

TA Luft approval

For other applications, please contact our technical department.

Certificazioni:

Conforme alla direttiva Europea 97/23 EC "PED"

Versione ATEX in conformità alla direttiva 94/9/EC a richiesta

Approvals:

According to 97/23 EC "PED"

ATEX version in conformity with directive 94/9/EC on request

CODICI VALVOLA IN ESECUZIONE STANDARD VALVE CODES IN STANDARD EXECUTION

misura size	DN 50	DN 65	DN 80	DN 100	DN125	DN150	DN200				
Asse libero <i>Free shaft</i>	V512FX609	V512FX610	V512FX611	V512FX612	V512FX613	V512FX614	V512FX615				
peso weight <i>Kg.</i>	10,5	17	16,8	21,8	39,8	63,1	139				
Con leva <i>with lever</i>	L512FX609	L512FX610	L512FX611	L512FX612	L512FX613	L512FX614	L512FX615				
peso weight <i>Kg.</i>	11	17,5	17,3	22,8	40,9	64,2	140,1				

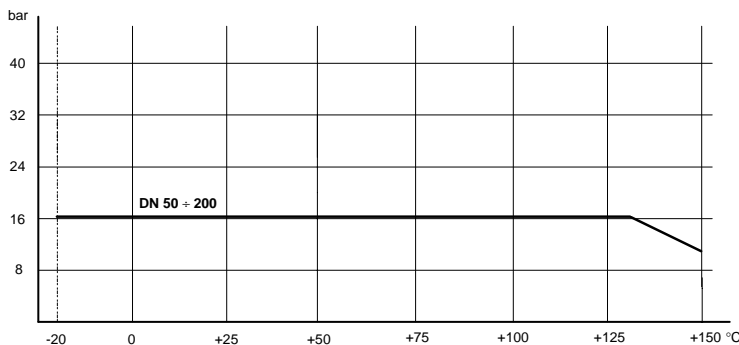
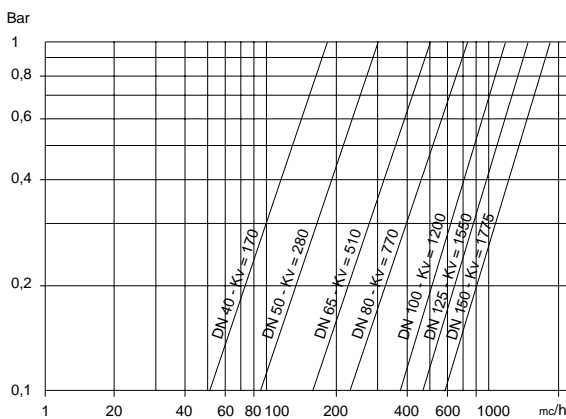


diagramma pressione/temperatura

pressure/temperature diagram



portata/perdita di carico e coefficiente nominale Kv

Il valore Kv è il valore indice in m³/h (con acqua a 15°C) che provoca la caduta di pressione di 1 bar

flow-pressure loss diagram and Kv nominal coefficient.

Kv is the coefficient, expressed in m³/h (with water at 15°C) causing a pressure loss of 1 bar.

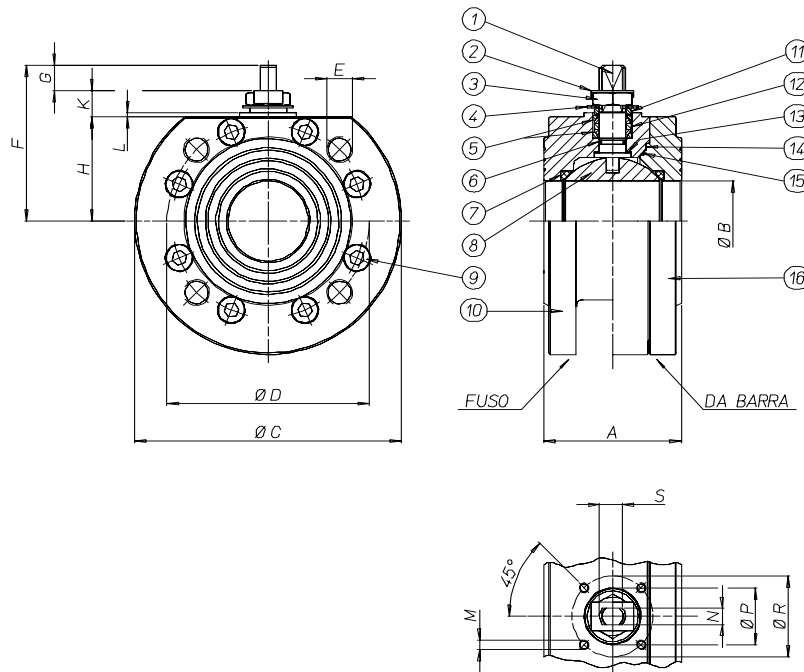
COPPIE DI SPUNTO in Nm *BREAK AWAY TORQUES in Nm*

misura size	DN 50	DN 65	DN 80	DN 100	DN125	DN150	DN200				
PN 0 bar											
PN 16 bar	44	67	96	205	290	405	690				
PN 25 bar											
PN 40 bar											

I valori della coppia in Nm possono variare in funzione della temperatura e del tipo di fluido. Considerare un fattore di sicurezza pari a 1,4. Con frequenti cicli di apertura e chiusura la coppia di manovra può diminuire sensibilmente rispetto a quella iniziale.
Torque can vary depending on temperature and type of fluid; a safety factor of 1.4 must be applied. Torque can drop on high frequency of operations



VALVOLA MODELLO 512 VALVE TYPE 512



MATERIALI MATERIALS

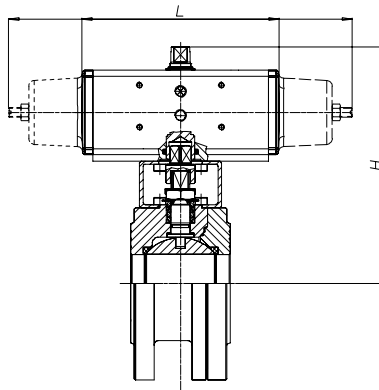
1) Stelo Shaft	AISI 316	1.4401	UNI X5CrNiMo 17 12
2) Piastra bloccadado Lock nut plate	AISI 304	1.4301	UNI X5CrNi 18 10
3) Dado Nut	AISI 304	1.4301	UNI X5CrNi 18 10
4) Molla a tazze Spring	50CrV4		
5) Coppia di tenuta superiore Top sealing	P.T.F.E.		
6) O-Ring stelo Shaft o-ring	FKM		
7) Guarnizioni laterali Seals	P.T.F.E.		
8) Sfera Ball	AISI 304	1.4301	UNI X5CrNi 18 10
9) Viti blocca ghiera Ring nut screws	C.S.		
10) Corpo Body	A 105		
11) Anello superiore Top ring	P.T.F.E.		
12) Distanziale Washer	AISI 304	1.4301	UNI X5CrNi 18 10
13) Anello di tenuta superiore Top tight ring	P.T.F.E.		
14) Anello di tenuta esterno External tight ring	Grafite		
15) Anello di tenuta laterale Tight ring	P.T.F.E.		
16) Ghiera nut	A 105		

V6

DIMENSIONI DIMENSIONS

Size	A	ØB	ØC	ØD	E	F	G	H	K	L	n° fori holes	M	N	ØP	ØR	S	
DN 50	85	49,5	165	125	M16	94,5	14	64,5	16	2,5	4	M6	10	35	50	M16	F05
DN65	103	65	185	145	M16	119,5	20,5	80	19	3	4	M8	14	55	70	M22	F07
DN80	122	78	200	160	M16	129,5	20,5	90	19	3	8	M8	14	55	70	M22	F07
DN100	155	96	220	180	M16	148,5	25,3	101	22,2	3	8	M10	16	70	102	M27	F10
DN125	185	118	255	210	M16	166,5	25,3	119	22,2	3	8	M10	16	70	102	M27	F10
DN150	235	144	295	240	M20	200	31,5	164,5	4		8	M12	26		125	M42	F12
DN200	310	192	373	295	M20	235	27	204	4		8	M12	26		125	M42	F12

VALVOLA 512 ATTUATA *AUTOMATED VALVE TYPE 512*



ATTUATORE PNEUMATICO DOPPIO EFFETTO *DOUBLE ACTING PNEUMATIC ACTUATOR*

Articolo <i>Model</i>	Attuatore <i>Actuator</i>	Kit di montaggio <i>Mounting kit</i>	DN mm	L mm	H mm	Peso Kg <i>Weight Kg</i>
D512FA069	DA090401S	KCF051322	50	169	202	9,9
D512FH070	DA120401S	KCF051325	65	184	252	20,3
D512FA071	DA180401S	KCF071326	80	212	270	20,4
D512FA072	DA360401S	KCF101092	100	264	333	32,7
D512FH073	DA480401S	KCF101092	125	295	345	48,2
D512FH074	DA720401S	KCF122425	150	377	413	75,3
D512FH075	D1440401S	KCF143176	200	435	500	158,7

ATTUATORE PNEUMATICO SEMPLICE EFFETTO *SPRING RETURN PNEUMATIC ACTUATOR*

Articolo <i>Model</i>	Attuatore <i>Actuator</i>	Kit di montaggio <i>Mounting kit</i>	DN mm	L mm	H mm	Peso Kg <i>Weight Kg</i>
S512FA069	SR090401S	KCF071323	50	357	240,5	12,6
S512FH070	SR120401S	KCF071326	65	372	265	24,2
S512FA071	SR180401S	KCF101280	80	436	297	26,4
S512FA072	SR360401S	KCF121065	100	566	363	41,4
S512FH073	SR480401S	KCF121065	125	602	368	59
S512FH074	SR720401S	KCF142424	150	767	458	90
S512FH075	SR1920E1608A	KCF163177	200	975	618,5	210

A RICHIESTA VALVOLE AUTOMATIZZATE CON ATTUATORI ELETTRICI

VALVE WITH ELECTRIC ACTUATORS ON REQUEST



ART. 532 - PN 40

Valvola a sfera in acciaio al carbonio 2 vie flangiata a corpo piatto split wafer - passaggio integrale

2-way full-bore flat body flanged carbon steel ball valve, split wafer

Esecuzione standard:

Caratteristiche standard della valvola: stelo anti blow-out, antistatic device, sfera contenuta nel corpo, pacchi di tenuta facilmente intercambiabili, fire safe, tenuta stelo autoregistrante.

Norme per flange d'attacco: UNI 2223 e 2229 PN 40
Prescrizioni generali BS 5351; Fire safe EN ISO 10497; API 607 V. ed.

Temperatura di utilizzo: da -10°C a +150°C (+200°C con guarnizioni speciali).

Pressione di utilizzo: PN 40.

Fluido intercettato: aria, acqua, gas, prodotti petroliferi e petrolchimici.

Standard version:

Standard features of the valve: anti blow-out shaft, antistatic device, easy replacement of the seal packages, fire safe and self-adjusting shaft sealing.

Flanges as per: UNI 2223 and 2229 PN 40

General specifications: BS 5351

"FIRE SAFE" conforming to EN ISO 10497; API 607 V. ed.

Working temperature: from -10°C to +150°C (+200°C with special seals).

Working pressure: PN 40.

Fluid range: air, water, gas, petroleum and petrochemical products

V6

Esecuzioni speciali a richiesta:

Corpo in A350 LF2 per -20°C

Camicia di riscaldamento

Guarnizioni di tenuta in:

PTFE caricato vetro;

PTFE caricato carbografite;

Certificazione TA Luft

Per altre applicazioni contattare il nostro ufficio tecnico.

On request:

Body in A350 LF2 for -20°C

Heating jacket

Seals made of:

PTFE with glass

PTFE with carbon graphite

TA Luft approval

For other applications, please contact our technical department.

Certificazioni:

**Conforme alla direttiva Europea 97/23 EC "PED"
Versione ATEX in conformità alla direttiva 94/9/EC a richiesta**

Approvals:

**According to 97/23 EC "PED"
ATEX version in conformity with directive 94/9/EC on request**

CODICI VALVOLA IN ESECUZIONE STANDARD VALVE CODES IN STANDARD EXECUTION

misura size	DN 50	DN 65	DN 80	DN 100	DN125	DN150	DN200				
Asse libero <i>Free shaft</i>	V532FX609	V532X610	V532FX611	V532X612	V532X613	V532FX614	V532FX615				
peso weight <i>Kg.</i>	8	17,5	17	25,5	39,8	63,1	139				
Con leva <i>with lever</i>	L532FX609	L532X610	L532FX611	L532X612	L532X613	L532FX614	L532FX615				
peso weight <i>Kg.</i>	8,4	18	17,5	26,1	40,4	63,7	139,7				

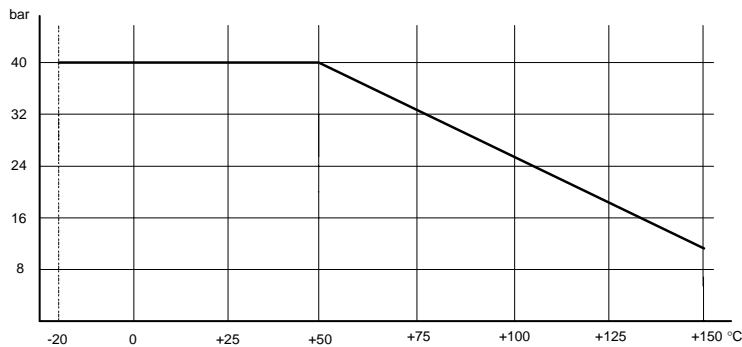
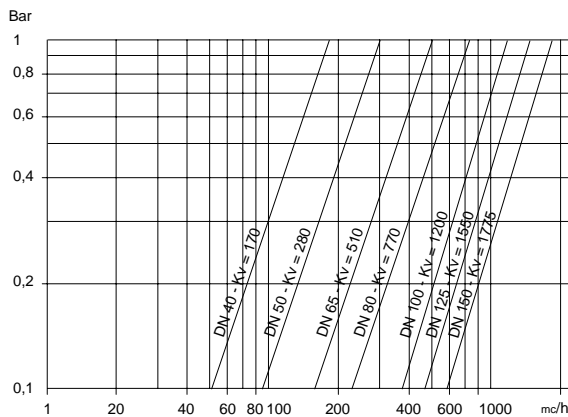


diagramma pressione/temperatura

pressure/temperature diagram



portata/perdita di carico e coefficiente nominale Kv

Il valore Kv è il valore indice in m³/h (con acqua a 15°C) che provoca la caduta di pressione di 1 bar

flow-pressure loss diagram and Kv nominal coefficient.

Kv is the coefficient, expressed in m³/h (with water at 15°C) causing a pressure loss of 1 bar.

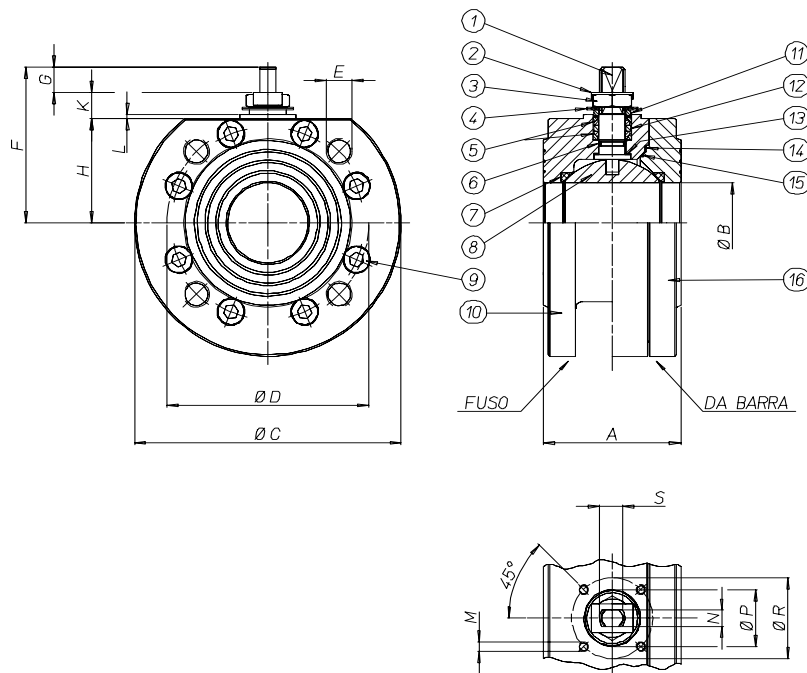
COPPIE DI SPUNTO in Nm *BREAK AWAY TORQUES in Nm*

misura size	DN 50	DN 65	DN 80	DN 100	DN125	DN150	DN200				
PN 0 bar											
PN 16 bar	84	120	160	335	510	970	1210				
PN 25 bar											
PN 40 bar											

I valori della coppia in Nm possono variare in funzione della temperatura e del tipo di fluido. Considerare un fattore di sicurezza pari a 1,4. Con frequenti cicli di apertura e chiusura la coppia di manovra può diminuire sensibilmente rispetto a quella iniziale.
Torque can vary depending on temperature and type of fluid; a safety factor of 1.4 must be applied. Torque can drop on high frequency of operations



VALVOLA MODELLO 532 VALVE TYPE 532



MATERIALI MATERIALS

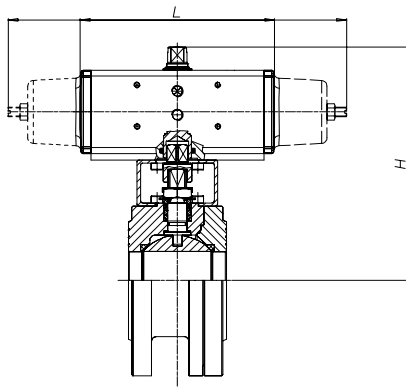
1) Stelo Shaft	AISI 316	1.4401	UNI X5CrNiMo 17 12
2) Piastra bloccadado Lock nut plate	AISI 304	1.4301	UNI X5CrNi 18 10
3) Dado Nut	AISI 304	1.4301	UNI X5CrNi 18 10
4) Molla a tazze Spring	50CrV4		
5) Coppia di tenuta superiore Top sealing	P.T.F.E.		
6) O-Ring stelo Shaft o-ring	FKM		
7) Guarnizioni laterali Seals	P.T.F.E.		
8) Sfera Ball	AISI 304	1.4301	UNI X5CrNi 18 10
9) Viti blocca ghiera Ring nut screws	C.S.		
10) Corpo Body	A 105		
11) Anello superiore Top ring	P.T.F.E.		
12) Distanziale Washer	AISI 304	1.4301	UNI X5CrNi 18 10
13) Anello di tenuta superiore Top tight ring	P.T.F.E.		
14) Anello di tenuta esterno External tight ring	Grafite		
15) Anello di tenuta laterale Tight ring	P.T.F.E.		
16) Ghiera nut	A 105		

DIMENSIONI DIMENSIONS

Size	A	ØB	ØC	ØD	E	F	G	H	K	L	n° fori holes	M	N	ØP	ØR	S	PN
DN 50*	85	49,5	165	125	M16	94,5	14	64,5	16	2,5	4	M6	10	35	50	M16	40
DN65	103	65	185	145	M16	119,5	20,5	80	19	3	4	M8	14	55	70	M22	40
DN80*	122	78	200	160	M16	129,5	20,5	90	19	3	8	M8	14	55	70	M22	40
DN100	155	96	235	190	M20	148,5	25,3	101	22,2	3	8	M10	16	70	102	M27	40
DN125	185	118	270	220	M24	166,5	25,3	119	22,2	3	8	M12	16	70	102	M27	40
DN150*	235	144	300	250	M24	200	31,5	164,5	4	-	8	M12	26	-	125	M42	40
DN200*	310	192	340	295	M27	235	27	204	4	-	12	M12	26	-	125	M42	40

* fusa casting

VALVOLA 532 ATTUATA *AUTOMATED VALVE TYPE 532*



ATTUATORE PNEUMATICO DOPPIO EFFETTO *DOUBLE ACTING PNEUMATIC ACTUATOR*

Articolo <i>Model</i>	Attuatore <i>Actuator</i>	Kit di montaggio <i>Mounting kit</i>	DN mm	L mm	H mm	Peso Kg <i>Weight Kg</i>
D532FH069	DA120401S	KCF051322	50	184	222	10,8
D532H070	DA180401S	KCF071326	65	212	256	20,9
D532FH071	DA240401S	KCF071326	80	242	276,5	22,3
D532H072	DA480401S	KCF101092	100	295	341,5	33,9
D532H073	DA720401S	KCF121065	125	329,5	377	51,8
D532FH074	D1440401S	KCF142424	150	435	460,5	82,8
D532FH075	D1920401S	KCF143176	200	468	515	164,4

ATTUATORE PNEUMATICO SEMPLICE EFFETTO *SPRING RETURN PNEUMATIC ACTUATOR*

Articolo <i>Model</i>	Attuatore <i>Actuator</i>	Kit di montaggio <i>Mounting kit</i>	DN mm	L mm	H mm	Peso Kg <i>Weight Kg</i>
S532FH069	SR120401S	KCF071323	50	368	250	12,6
S532H070	SR180401S	KCF071326	65	436	288	24,2
S532FH071	SR240401S	KCF101280	80	456	310	26,4
S532H072	SR480401S	KCF121065	100	602	367,2	41,4
S532H073	SR720401S	KCF121065	125	712	415	59
S532FH074	S1440401S	KCF162940	150	834	623,5	97,5
S532FH075	SR1920E1608A	KCF163177	200	975	618,5	210



ART. 515 PN 16

Valvola a sfera in acciaio al carbonio 2 vie flangiata a corpo piatto passaggio integrale

2-way full-bore flat-body flanged carbon steel ball valve

Esecuzione standard:

Norme per flange d'attacco: UNI 2223 e 2229 PN 16
DIN 2501 BL.1
Prescrizioni generali BS 5351;
Temperatura di utilizzo: da -10°C a +150°C
Pressione di utilizzo: PN 16;
Fluido intercettato: aria, acqua, gas, prodotti petroliferi e petrolchimici.

Standard version:

*Flanges as per UNI 2223 and 2229 PN 16,
DIN 2501 BL.1
General specifications: BS 5351
Working temperature: from -10°C to +150°C
Working pressure: PN 16
Fluid range: air, water, gas, petroleum and petrochemical products.*

V6

Esecuzioni speciali a richiesta:

Corpo in A350 LF2 per -20°C
Flange UNI (PN 25-40-64-100); ANSI 150; ANSI 300; ANSI B16.5;
ANSI B16.10 (150 RF, 300 RF, 600 RF).
Fire safe EN ISO 10497; API 607 V. ed.
Camicia di riscaldamento
Versione antistatica EN 12266-2 par. B.2
Guarnizioni di tenuta in:
PTFE caricato carbografite;

Per altre applicazioni contattare il nostro ufficio tecnico.

On request:

*Body in A350 LF2 for -20°C
Flanges: UNI (PN 25-40-64-100); ANSI B16.5 ; ANSI B16.10; ANSI
150 RF, ANSI 300 RF, ANSI 600 RF; ANSI 150; ANSI 300
"FIRE SAFE" conforming to EN ISO 10497; API 607 V. ed.
Heating jacket
Antistatic device EN 12662-2 par. B.2*

*Seals made of:
PTFE with carbon graphite*

For other applications, please contact our technical department.

Certificazioni:

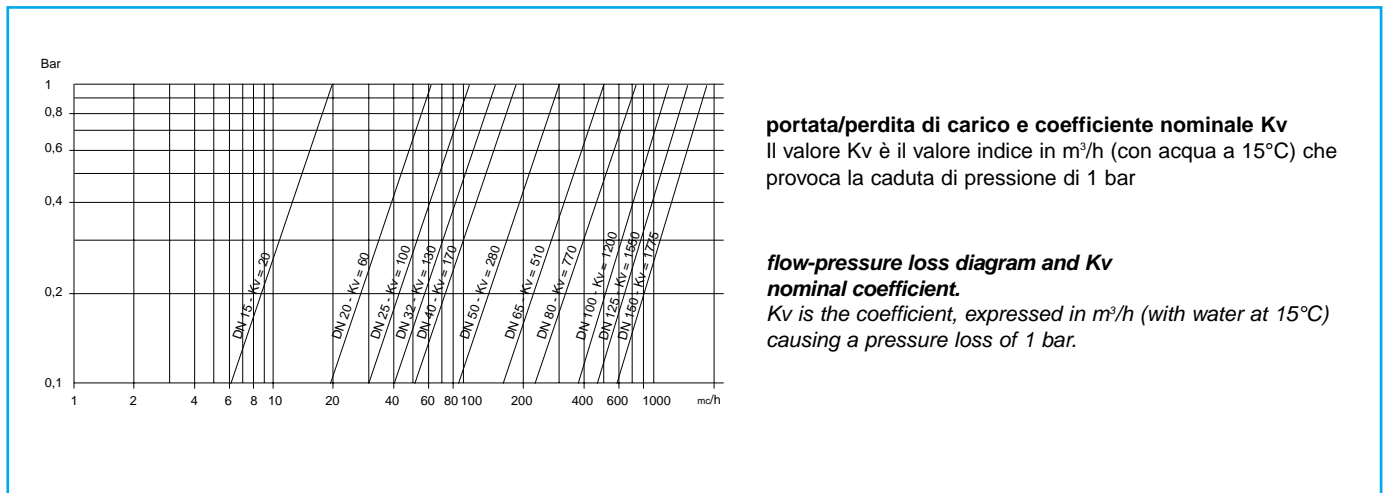
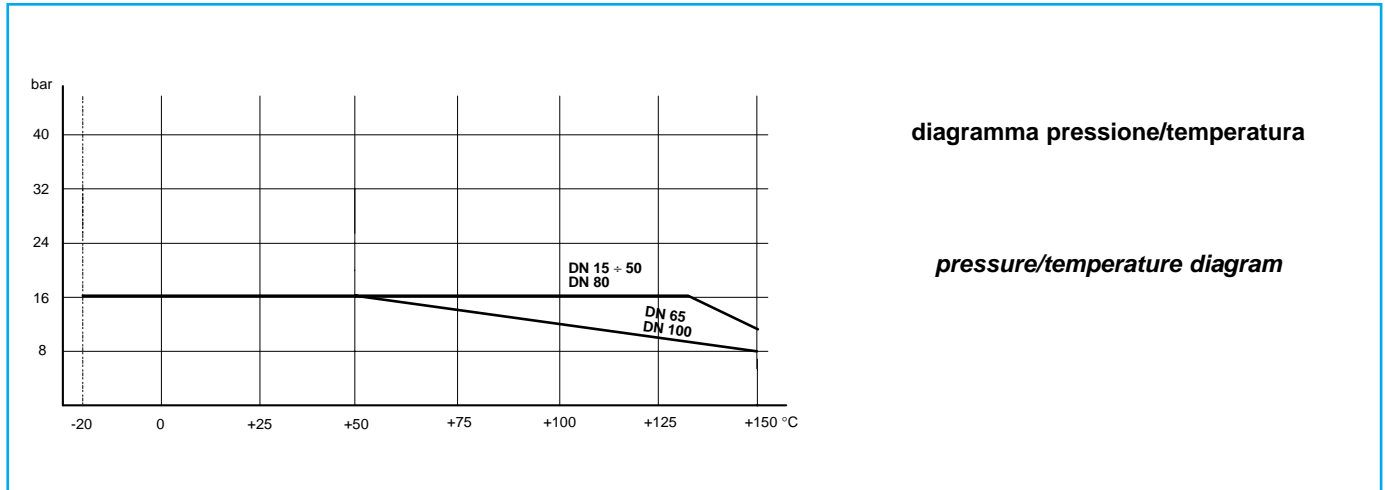
**Conforme alla direttiva Europea 97/23 EC "PED"
TA Luft EN ISO 15848
Versione ATEX in conformità alla direttiva 94/9/EC a richiesta**

Approvals:

**According to 97/23 EC "PED"
TA Luft EN ISO 15848
ATEX version in conformity with directive 94/9/EC on request**

CODICI VALVOLA IN ESECUZIONE STANDARD VALVE CODES IN STANDARD EXECUTION

misura size	DN 15	DN 20	DN 25	DN 32	DN 40	DN 50	DN 65	DN 80	DN 100		
Asse libero <i>Free shaft</i>	V515F604	V515F605	V515F606	V515F607	V515F608	V515F609	V515F610	V515F611	V515F612		
peso weight <i>Kg.</i>	1,2	1,6	2,3	3,7	3,9	5,4	9,8	13,2	19,5		
Con leva <i>with lever</i>	L515F604	L515F605	L515F606	L515F607	L515F608	L515F609	L515F610	L515F611	L515F612		
peso weight <i>Kg.</i>	1,35	1,8	2,5	4	4,2	5,8	10,2	13,7	20		



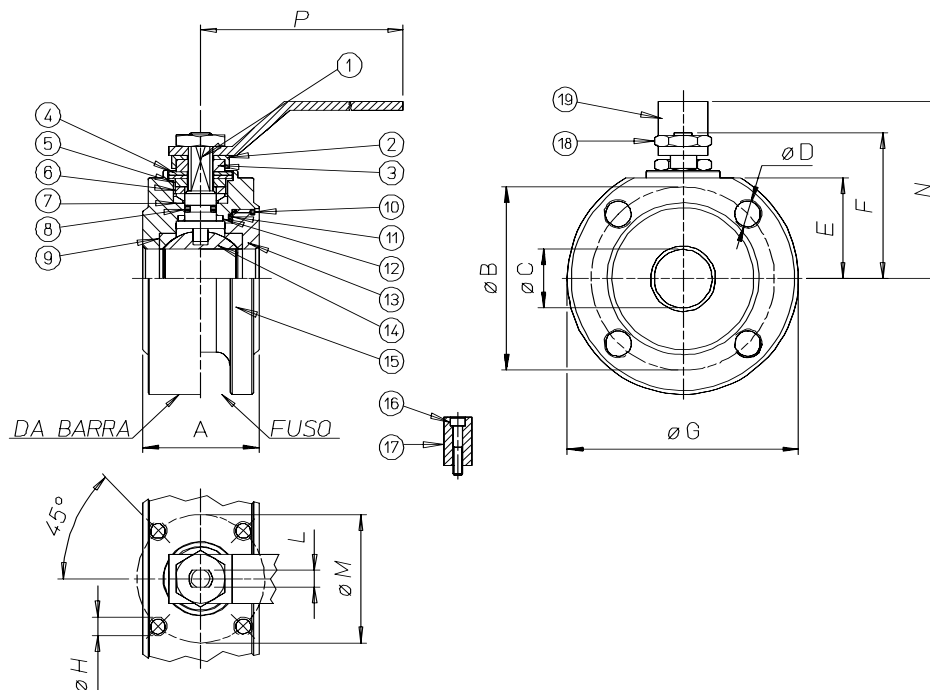
COPPIE DI SPUNTO in Nm *BREAK AWAY TORQUES in Nm*

misura size	DN 15	DN 20	DN 25	DN 32	DN 40	DN 50	DN 65	DN 80	DN 100		
PN 0 bar											
PN 16 bar	8	13	20	30	42	61	85	128	212		
PN 25 bar											
PN 40 bar											

I valori della coppia in Nm possono variare in funzione della temperatura e del tipo di fluido. Considerare un fattore di sicurezza pari a 1,4. Con frequenti cicli di apertura e chiusura la coppia di manovra può diminuire sensibilmente rispetto a quella iniziale.
Torque can vary depending on temperature and type of fluid; a safety factor of 1.4 must be applied. Torque can drop on high frequency of operations



VALVOLA MODELLO 515 VALVE TYPE 515



PN 16

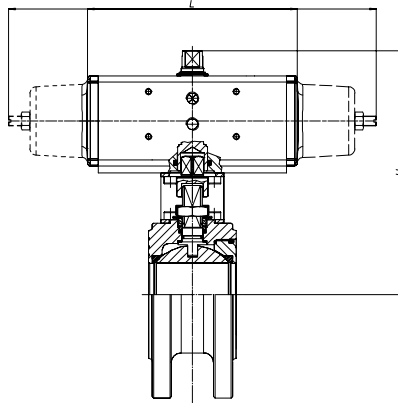
MATERIALI MATERIALS

1) Stelo Shaft	AISI 316	1.4401	UNI X5CrNiMo 17 12
2) Piastra bloccadado Nut holder	AISI 304	1.4301	UNI X5CrNi 18 10
3) Dado di bloccaggio Lock nut	AISI 304	1.4301	UNI X5CrNi 18 10
4) Molla a tazze Spring	50CrV4		
5) Distanziale Ring	AISI 304	1.4301	UNI X5CrNi 18 10
6) Anello premiguarnizione Gland nut ring	AISI 304	1.4301	UNI X5CrNi 18 10
7) Coppia di tenuta superiore Top sealing	P.T.F.E.		
8) O-Ring di tenuta intermedia O-ring	FKM		
9) Guarnizioni di tenuta laterale Seals	P.T.F.E.		
10) O-Ring tenuta ghiera O-ring	FKM		
11) Guarnizioni di tenuta ghiera Ring nut sealing	P.T.F.E.		
12) Tenuta inferiore Bottom sealing	P.T.F.E.		
13) Ghiera Ring nut	A105		
14) Sfera Ball DN15 - DN 32	AISI 316	1.4401	UNI X5CrNiMo 17 12
14) Sfera Ball DN40 - DN100	AISI 304	1.4301	UNI X5CrNi 18 10
15) Corpo Body	A105		
16) Vite per fermo posizione Holder screw	AISI 304	1.4301	UNI X5CrNi 18 10
17) Fermo di posizione Holder	AISI 304	1.4301	UNI X5CrNi 18 10
18) Dado blocca leva Lever nut	AISI 304	1.4301	UNI X5CrNi 18 10
19) Leva di manovra Lever	AISI 304	1.4301	UNI X5CrNi 18 10

DIMENSIONI DIMENSIONS

Size	A	øB	øC	øD	E	F	øG	øH	L	øM	n° fori holes	N	P	
DN15	35	65	15	M12	31	48	90	M5	6	36	4	65	140	da barra solid bar
DN20	38	75	20	M12	34	51	100	M5	6	36	4	70	140	da barra solid bar
DN25	43	85	25	M12	39,5	62,5	110	M5	8	42	4	82	180	da barra solid bar
DN32	50	100	32	M16	46	67	130	M5	8	42	4	85	180	da barra solid bar
DN40	60	110	40	M16	50	80	150	M6	10	50	4	102	230	da barra solid bar
DN50	70	125	50	M16	57	87	165	M6	10	50	4	110	230	da barra solid bar
DN65	95	145	65	M16	80	119,5	185	M8	14	70	4	137,5	333	da barra solid bar
DN80	122	160	78	M16	90	129,5	200	M8	14	70	8	150	333	da barra solid bar
DN100	140	180	96	M16	101	148,5	220	M10	16	102	8	165	370	da barra solid bar

VALVOLA 515 ATTUATA AUTOMATED VALVE TYPE 515

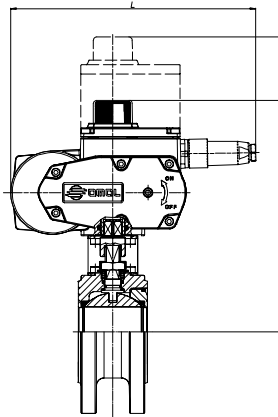


ATTUATORE PNEUMATICO DOPPIO EFFETTO DOUBLE ACTING PNEUMATIC ACTUATOR

Articolo Model	Attuatore Actuator	Kit di montaggio Mounting kit	DN mm	L mm	H mm	Peso Kg Weight Kg
D515K064	DA015401S	KCF031315	15	114	143	2,3
D515H065	DA030401S	KCF031315	20	130	154	3
D515H066	DA030401S	KCF031317	25	130	159,5	3,7
D515A067	DA045402S	KCF042354	32	144	172	5,4
D515H068	DA060402S	KCF042355	40	152	180	7,1
D515A069	DA090401S	KCF051322	50	169	195	7,4
D515H070	DA120401S	KCF051325	65	184	245	12,9
D515A071	DA180401S	KCF071326	80	212	265	16,5
D515A072	DA360401S	KCF101092	100	264	329	28

ATTUATORE PNEUMATICO SEMPLICE EFFETTO SPRING RETURN PNEUMATIC ACTUATOR

Articolo Model	Attuatore Actuator	Kit di montaggio Mounting kit	DN mm	L mm	H mm	Peso Kg Weight Kg
S515K064	SR015401S	KCF031315	15	221	151	2,8
S515H065	SR030402S	KCF042353	20	240	164	4
S515H066	SR030402S	KCF042354	25	240	169,5	4,6
S515A067	SR045401S	KCF051909	32	294	184	6,7
S515H068	SR060401S	KCF051322	40	320	206	9,1
S515A069	SR090401S	KCF071323	50	357	233	10
S515H070	SR120401S	KCF071326	65	372	265	16,3
S515A071	SR180401S	KCF101280	80	436	297	23,2
S515A072	SR360401S	KCF121065	100	566	359	37,3



Per ordinare gli articoli con ATTUATORI MODULANTI di nuova generazione (CODICE ARTICOLO INIZIA CON LETTERA C) è necessaria la configurazione. Vedere capitolo A3

To order valves with "NEW GENERATION" MODULATING ACTUATORS (part starting with letter "C") the actuator configuration is necessary. According to section A3

V6

ATTUATORE ELETTRICO ON-OFF ON-OFF ELECTRICAL ACTUATOR

Articolo Model	Attuatore Actuator	Kit di montaggio Mounting kit	DN mm	L mm	H mm	Peso Kg Weight Kg
C515A5E64	EA0035A5C000	KCF052756	15	250	208	4,8
C515A5E65	EA0035A5C000	KCF052756	20	250	211	5,2
C515A5E66	EA0035A5C000	KCF052074	25	250	216,5	5,9
C515A5G67	EA0070A5C000	KCF052074	32	250	223	7,3
C515A5G68	EA0070A5C000	KCF051322	40	250	227	7,5
C515A5I69	EA0130A5C000	KCF071323	50	280	264,5	12,9
C515A5I70	EA0130A5C000	KCF071326	65	280	287,5	17,3
C515A5K71	EA0240A5C000	KCF101280	80	280	307,5	20,7
E51516N72	AE160040	KCE362024	100	256,5	346	30

ATTUATORE ELETTRICO MODULANTE ROTARY MODULAR TYPE ELECTRICAL ACTUATOR

Articolo Model	Attuatore Actuator	Kit di montaggio Mounting kit	DN mm	L mm	H mm	Peso Kg Weight Kg
C515A5E64	EA0035A5C000	KCF052756	15	250	208	5,6
C515A5E65	EA0035A5C000	KCF052756	20	250	211	6
C515A5E66	EA0035A5C000	KCF052074	25	250	216,5	7,6
C515A5G67	EA0070A5C000	KCF052074	32	250	223	8,1
C515A5G68	EA0070A5C000	KCF051322	40	250	227	8,3
C515A5I69	EA0130A5C000	KCF071323	50	280	264,5	13,7
C515A5I70	EA0130A5C000	KCF071326	65	280	287,5	18,1
C515A5K71	EA0240A5C000	KCF101280	80	280	307,5	21,5
M51516P72	AM160050	KCE562023	100	381	395	44,9



ART. 514 PN 40

Valvola a sfera in acciaio al carbonio 2 vie flangiata a corpo piatto passaggio integrale

2-way full-bore flat-body flanged carbon steel ball valve

Esecuzione standard:

Norme per flange d'attacco: UNI 2223 e 2229 PN 40
DIN 2501 BL.1
Prescrizioni generali BS 5351;
Temperatura di utilizzo: da -10°C a +150°C.
Pressione di utilizzo: PN 40 max.
Fluido intercettato: aria, acqua, gas, prodotti petroliferi e petrolchimici.

Standard version:

*Flanges as per UNI 2223 and 2229 PN 40,
DIN 2501 BL.1
General specifications: BS 5351
Working temperature: from -10°C to +150°C .
Working pressure: PN 40 max.
Fluid range: air, water, gas, petroleum and petrochemical products.*

V6

Esecuzioni speciali a richiesta:

Corpo in A350 LF2 per -20°C
Fire safe EN ISO 10497; API 607 V. ed.
Camicia di riscaldamento
Versione antistatica EN 12266-2 par. B.2
Guarnizioni di tenuta in:
PTFE caricato vetro;
PTFE caricato carbografite;

Per altre applicazioni contattare il nostro ufficio tecnico.

On request:

*Body in A350 LF2 for -20°C
"FIRE SAFE" conforming to EN ISO 10497; API 607 V. ed.
Heating jacket
Antistatic device EN 12266-2 par. B.2
Seals made of:
PTFE with glass
PTFE with carbon graphite*

For other applications, please contact our technical department.

Certificazioni:

**Conforme alla direttiva Europea 97/23 EC "PED"
TA Luft EN ISO 15848
Versione ATEX in conformità alla direttiva 94/9/EC a richiesta**

Approvals:

**According to 97/23 EC "PED"
TA Luft EN ISO 15848
ATEX version in conformity with directive 94/9/EC on request**

CODICI VALVOLA IN ESECUZIONE STANDARD VALVE CODES IN STANDARD EXECUTION

misura size	DN 15	DN 20	DN 25	DN 32	DN 40	DN 50	DN 65	DN 80	DN 100		
Asse libero <i>Free shaft</i>	V514F604	V514F605	V514F606	V514F607	V514F608	V514F609	V514F610	V515F611	V514F612		
peso weight <i>Kg.</i>	1,5	2	2,65	4,45	5,5	7,2	15	19,7	37,1		
Con leva <i>with lever</i>	L514F604	L514F605	L514F606	L514F607	L514F608	L514F609	L514F610	L515F611	L514F612		
peso weight <i>Kg.</i>	1,65	2,2	2,85	4,5	5,8	7,6	15,4	20,2	37,6		

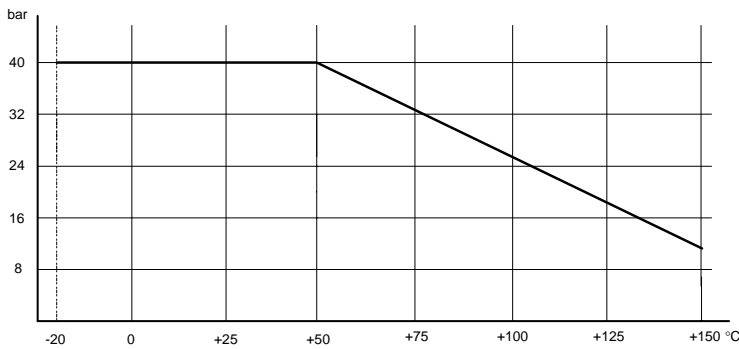
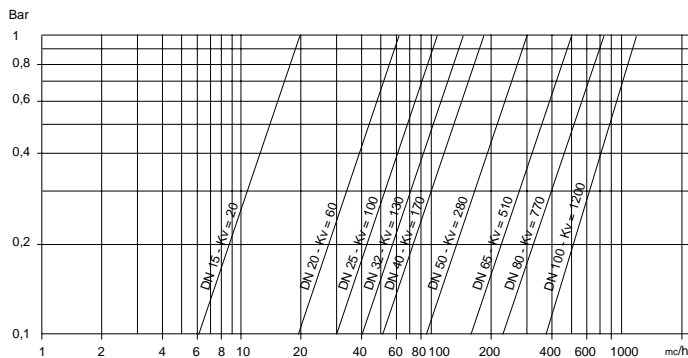


diagramma pressione/temperatura

pressure/temperature diagram



portata/perdita di carico e coefficiente nominale Kv

Il valore Kv è il valore indice in m³/h (con acqua a 15°C) che provoca la caduta di pressione di 1 bar

flow-pressure loss diagram and Kv nominal coefficient.

Kv is the coefficient, expressed in m³/h (with water at 15°C) causing a pressure loss of 1 bar.

COPPIE DI SPUNTO in Nm *BREAK AWAY TORQUES in Nm*

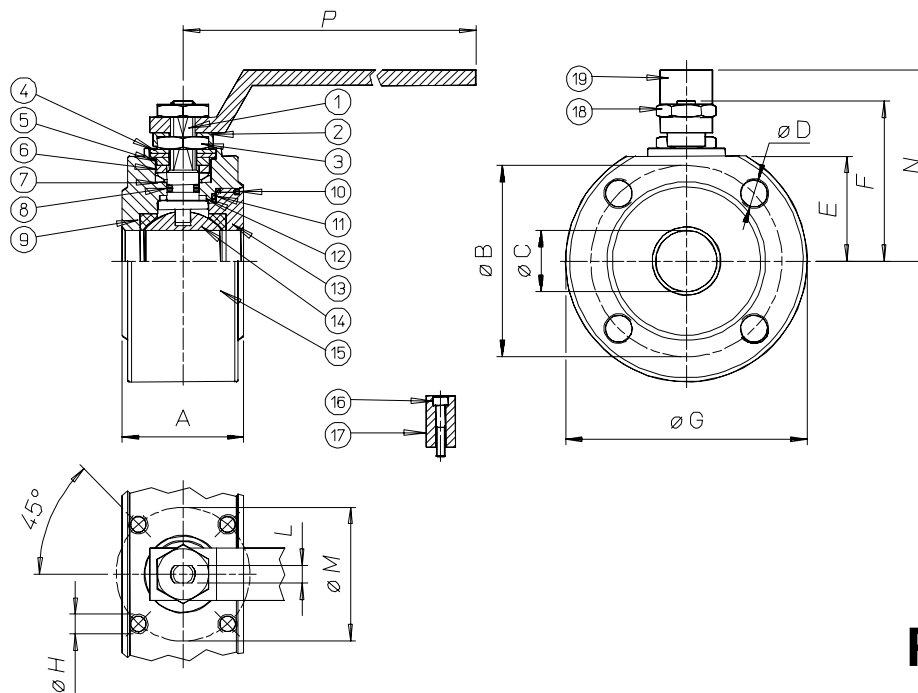
misura size	DN 15	DN 20	DN 25	DN 32	DN 40	DN 50	DN 65	DN 80	DN 100		
PN 0 bar											
PN 16 bar											
PN 25 bar											
PN 40 bar	11	16	21	31	44	72	108	165	288		

I valori della coppia in Nm possono variare in funzione della temperatura e del tipo di fluido. Considerare un fattore di sicurezza pari a 1,4. Con frequenti cicli di apertura e chiusura la coppia di manovra può diminuire sensibilmente rispetto a quella iniziale.

Torque can vary depending on temperature and type of fluid; a safety factor of 1.4 must be applied. Torque can drop on high frequency of operations



VALVOLA MODELLO 514 VALVE TYPE 514



PN 40

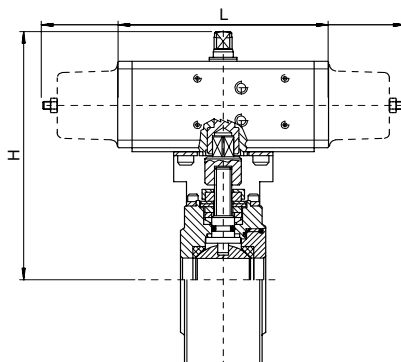
MATERIALI MATERIALS

1) Stelo Shaft	AISI 316	1.4401	UNI X5CrNiMo 17 12
2) Piastra bloccadado Nut holder	AISI 304	1.4301	UNI X5CrNi 18 10
3) Dado di bloccaggio Lock nut	AISI 304	1.4301	UNI X5CrNi 18 10
4) Molla a tazze Spring	50CrV4		
5) Distanziale Ring	AISI 304	1.4301	UNI X5CrNi 18 10
6) Anello premiguarnizione Gland nut ring	AISI 304	1.4301	UNI X5CrNi 18 10
7) Coppia di tenuta superiore Top sealing	P.T.F.E.		
8) O-Ring di tenuta intermedia O-ring	FKM		
9) Guarnizioni di tenuta laterale Seals	P.T.F.E.		
10) O-Ring tenuta ghiera O-ring	FKM		
11) Guarnizioni di tenuta ghiera Ring nut sealing	P.T.F.E.		
12) Tenuta inferiore Bottom sealing	P.T.F.E.		
13) Ghiera Ring nut	A105		
14) Sfera Ball DN15 - DN 32	AISI 316	1.4401	UNI X5CrNiMo 17 12
14) Sfera Ball DN40 - DN150	AISI 304	1.4301	UNI X5CrNi 18 10
15) Corpo Body	A105		
16) Vite per fermo posizione Holder screw	AISI 304	1.4301	UNI X5CrNi 18 10
17) Fermo di posizione Holder	AISI 304	1.4301	UNI X5CrNi 18 10
18) Dado blocca leva Lever nut	AISI 304	1.4301	UNI X5CrNi 18 10
19) Leva di manovra Lever	AISI 304	1.4301	UNI X5CrNi 18 10

DIMENSIONI DIMENSIONS

Size	A	øB	øC	øD	E	F	øG	øH	L	øM	n° fori holes	N	P				
DN15	35	65	15	M12	31	48	90	M5	6	36	4	69	140				
DN20	38	75	20	M12	34	51	100	M5	6	36	4	72	140				
DN25	43	85	25	M12	39,5	62,5	110	M5	8	42	4	86	180				
DN32	50	100	32	M16	46	67	130	M5	8	42	4	90	180				
DN40	60	110	40	M16	50	80	150	M6	10	50	4	106	230				
DN50	70	125	50	M16	57	87	165	M6	10	50	4	113	230				
DN65	95	145	65	M16	80	119,5	175	M8	14	70	8	148	320				
DN80	122	160	78	M16	90	129,5	190	M8	14	70	8	158	320				
DN100	140	190	96	M20	109	156,5	235	M10	16	102	8	181	370				

VALVOLA 514 ATTUATA AUTOMATED VALVE TYPE 514

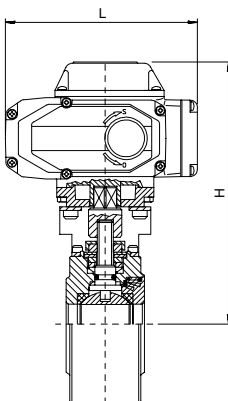


ATTUATORE PNEUMATICO DOPPIO EFFETTO DOUBLE ACTING PNEUMATIC ACTUATOR

Articolo Model	Attuatore Actuator	Kit di montaggio Mounting kit	DN mm	L mm	H mm	Peso Kg Weight Kg
D514H064	DA030401S	KCF031315	15	130	151	2,5
D514H065	DA030401S	KCF031315	20	130	154	3
D514H066	DA030401S	KCF031317	25	130	159,5	3,7
D514H067	DA060402S	KCF042354	32	152	176	5,7
D514H068	DA060402S	KCF042355	40	152	180	7,1
D514H069	DA120401S	KCF051322	50	184	213	10
D514A070	DA180401S	KCF071326	65	212	255	18,4
D514H071	DA240401S	KCF071326	80	242	275	25
D514H072	DA480401S	KCF101092	100	295	341	45,5

ATTUATORE PNEUMATICO SEMPLICE EFFETTO SPRING RETURN PNEUMATIC ACTUATOR

Articolo Model	Attuatore Actuator	Kit di montaggio Mounting kit	DN mm	L mm	H mm	Peso Kg Weight Kg
S514H064	SR030402S	KCF042353	15	240	161	3,5
S514H065	SR030402S	KCF042353	20	240	164	4
S514H066	SR030402S	KCF042354	25	240	169,5	4,6
S514H067	SR045401S	KCF051909	32	293,5	183	6,4
S514H068	SR060401S	KCF051322	40	320	206	9,1
S514H069	SR120401S	KCF071323	50	372	243	14
S514A070	SR180401S	KCF101280	65	436	277	24,4
S514H071	SR240401S	KCF101280	80	460	309	30,5
S514H072	SR480401S	KCF121065	100	609	382	56,2



Per ordinare gli articoli con ATTUATORI MODULANTI di nuova generazione (CODICE ARTICOLO INIZIA CON LETTERA C) è necessaria la configurazione. Vedere capitolo A3

To order valves with "NEW GENERATION" MODULATING ACTUATORS (part starting with letter "C") the actuator configuration is necessary. According to section A3

ATTUATORE ELETTRICO ON-OFF ON-OFF ELECTRICAL ACTUATOR

Articolo Model	Attuatore Actuator	Kit di montaggio Mounting kit	DN mm	L mm	H mm	Peso Kg Weight Kg
C514A5E64	EA0035A5C000	KCF052756	15	250	208	4,8
C514A5E65	EA0035A5C000	KCF052756	20	250	211	5,2
C514A5E66	EA0035A5C000	KCF052074	25	250	216,5	5,9
C514A5G67	EA0070A5C000	KCF052074	32	250	223	7,3
C514A5G68	EA0070A5C000	KCF051322	40	250	227	7,5
C514A5I69	EA0130A5C000	KCF071323	50	280	264,5	12,9
C514A5K70	EA0240A5C000	KCF101280	65	280	297,5	17,3
C514A5K71	EA0240A5C000	KCF101280	80	280	307,5	20,7
E51416N72	AE160040	KCE362024	100	256,5	346	30

ATTUATORE ELETTRICO MODULANTE ROTARY MODULAR TYPE ELECTRICAL ACTUATOR

Articolo Model	Attuatore Actuator	Kit di montaggio Mounting kit	DN mm	L mm	H mm	Peso Kg Weight Kg
C514A5E64	EA0035A5C000	KCF052756	15	250	272	5,6
C514A5E65	EA0035A5C000	KCF052756	20	250	275	6
C514A5E66	EA0035A5C000	KCF052074	25	250	280,5	6,7
C514A5G67	EA0070A5C000	KCF052074	32	250	287	8,1
C514A5G68	EA0070A5C000	KCF051322	40	250	291	8,3
C514A5I69	EA0130A5C000	KCF071323	50	280	328,5	13,7
C514A5K70	EA0240A5C000	KCF101280	65	280	361,5	18,1
C514A5K71	EA0240A5C000	KCF101280	80	280	371,5	21,5
M51416P72	AM160050	KCE562023	100	381	395	45,7



ART. 517 PN 64

Valvola a sfera in acciaio al carbonio 2 vie flangiata a corpo piatto passaggio integrale

2-way full-bore flat-body flanged carbon steel ball valve

Esecuzione standard:

Norme per flange d'attacco: UNI 2223 e 2229 PN 64
DIN 2501 BL.1
Prescrizioni generali BS 5351;
Temperatura di utilizzo: da -10°C a +150°C.
Pressione di utilizzo: PN 64 max.
Fluido intercettato: aria, acqua, gas, prodotti petroliferi e petrolchimici.

Standard version:

*Flanges as per UNI 2223 and 2229 PN 64,
DIN 2501 BL.1
General specifications: BS 5351
Working temperature: from -10°C to +150°C .
Working pressure: PN 64 max.
Fluid range: air, water, gas, petroleum and petrochemical products.*

V6

Esecuzioni speciali a richiesta:

Dal DN 15 al DN 50 corpo in A350 LF2 per -20°C
Fire safe EN ISO 10497; API 607 V. ed.
Camicia di riscaldamento
Versione antistatica EN 12266-2 par. B.2
Guarnizioni di tenuta in:

- PTFE caricato vetro;
- PTFE caricato carbografite;

Per altre applicazioni contattare il nostro ufficio tecnico.

On request:

*Body in A350 LF2 for -20°C (from DN 15 to DN 50)
"FIRE SAFE" conforming to EN ISO 10497; API 607 V. ed.
Heating jacket
Antistatic device EN 12266-2 par. B.2
Seals made of:*

- PTFE with glass*
- PTFE with carbon graphite*

For other applications, please contact our technical department.

Certificazioni:

Conforme alla direttiva Europea 97/23 EC "PED"
TA Luft EN ISO 15848
Versione ATEX in conformità alla direttiva 94/9/EC a richiesta

Approvals:

According to 97/23 EC "PED"
TA Luft EN ISO 15848
ATEX version in conformity with directive 94/9/EC on request

CODICI VALVOLA IN ESECUZIONE STANDARD VALVE CODES IN STANDARD EXECUTION

misura size	DN 15	DN 20	DN 25	DN 32	DN 40	DN 50	DN 65	DN80	DN100	DN125	DN150
Asse libero <i>Free shaft</i>	V517F604	V517F605	V517F606	V517F607	V517F608	V517F609	V517F610	V517F611	V517F612	V517F613	V517F614
peso weight <i>Kg.</i>	2,3	3,6	4,7	6	8,9	12,7	15,2	20	41	48	67
Con leva <i>with lever</i>	L517F604	L517F605	L517F606	L517F607	L517F608	L517F609	L517F610	L517F611	L517F612	L517F613	L517F614
peso weight <i>Kg.</i>	2,45	3,8	4,9	6,3	9,2	13,1	15,6	20,4	41,5	48,5	67,5

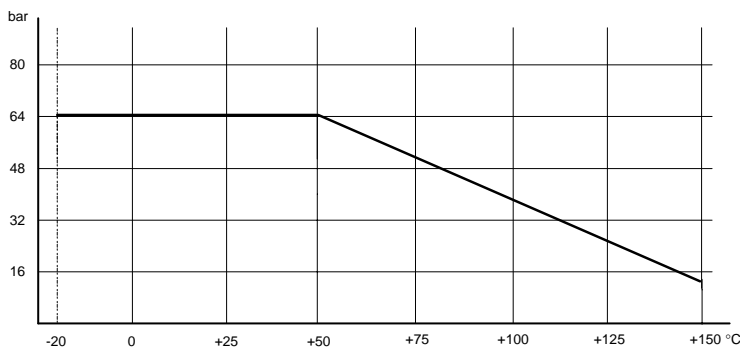
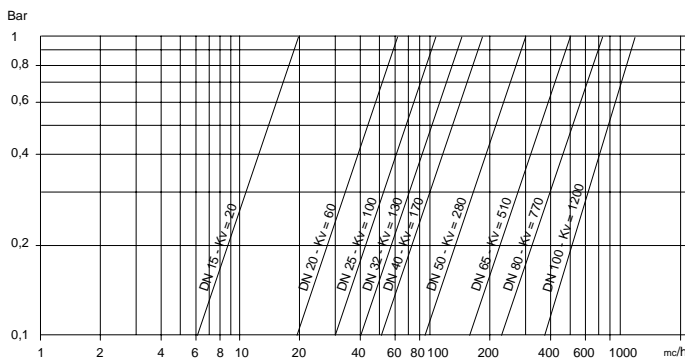


diagramma pressione/temperatura

pressure/temperature diagram



portata/perdita di carico e coefficiente nominale Kv

Il valore Kv è il valore indice in m³/h (con acqua a 15°C) che provoca la caduta di pressione di 1 bar

flow-pressure loss diagram and Kv nominal coefficient.

Kv is the coefficient, expressed in m³/h (with water at 15°C) causing a pressure loss of 1 bar.

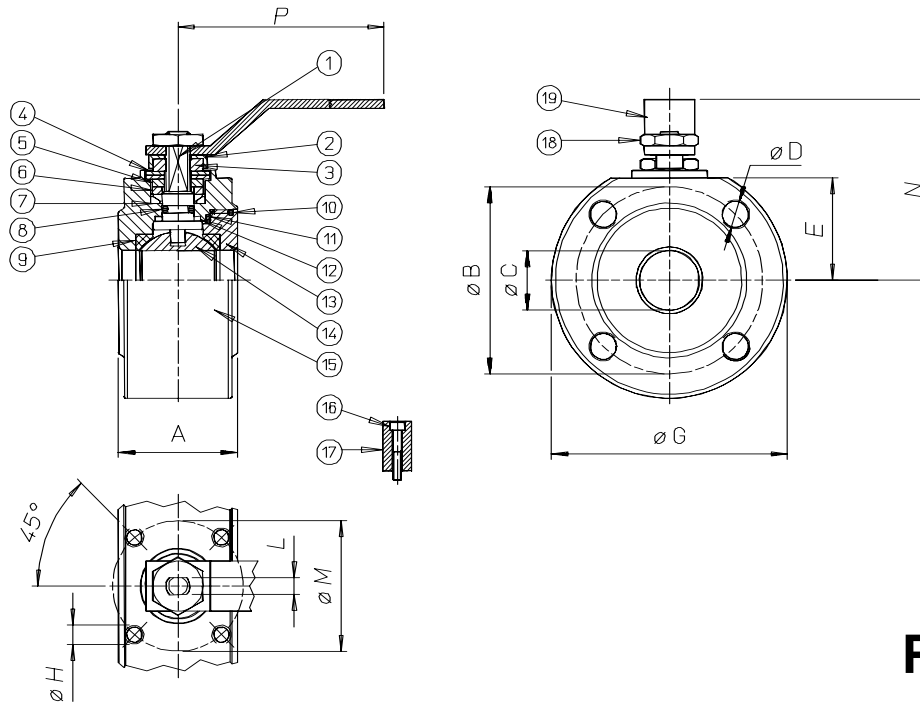
COPPIE DI SPUNTO in Nm *BREAK AWAY TORQUES in Nm*

misura size	DN 15	DN 20	DN 25	DN 32	DN 40	DN 50	DN 65	DN 80	DN 100	DN125	DN150
PN 0 bar											
PN 16 bar											
PN 40 bar											
PN 64 bar	13	18	30	43	60	83	140	231	403	580	940

I valori della coppia in Nm possono variare in funzione della temperatura e del tipo di fluido. Considerare un fattore di sicurezza pari a 1,4. Con frequenti cicli di apertura e chiusura la coppia di manovra può diminuire sensibilmente rispetto a quella iniziale.
Torque can vary depending on temperature and type of fluid; a safety factor of 1.4 must be applied. Torque can drop on high frequency of operations.



VALVOLA MODELLO 517 VALVE TYPE 517



PN 64

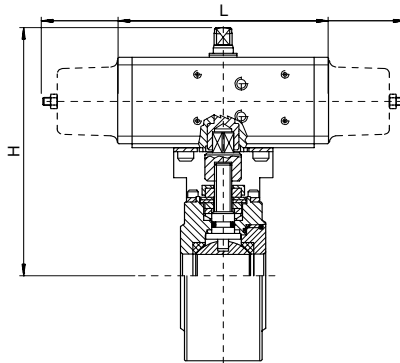
MATERIALI MATERIALS

1) Stelo Shaft	AISI 316	1.4401	UNI X5CrNiMo 17 12
2) Piastra bloccadado Nut holder	AISI 304	1.4301	UNI X5CrNi 18 10
3) Dado di bloccaggio Lock nut	AISI 304	1.4301	UNI X5CrNi 18 10
4) Molla a tazze Spring	50CrV4		
5) Distanziale Ring	AISI 304	1.4301	UNI X5CrNi 18 10
6) Anello premiguarnizione Gland nut ring	AISI 304	1.4301	UNI X5CrNi 18 10
7) Coppia di tenuta superiore Top sealing	P.T.F.E.		
8) O-Ring di tenuta intermedia O-ring	FKM		
9) Guarnizioni di tenuta laterale Seals	P.T.F.E.		
10) O-Ring tenuta ghiera O-ring	FKM		
11) Guarnizioni di tenuta ghiera Ring nut sealing	P.T.F.E.		
12) Tenuta inferiore Bottom sealing	P.T.F.E.		
13) Ghiera Ring nut	A105		
14) Sfera Ball DN15 - DN 40	AISI 316	1.4401	UNI X5CrNiMo 17 12
14) Sfera Ball DN50 - DN150	AISI 304	1.4301	UNI X5CrNi 18 10
15) Corpo Body	A105		
16) Vite per fermo posizione Holder screw	AISI 304	1.4301	UNI X5CrNi 18 10
17) Fermo di posizione Holder	AISI 304	1.4301	UNI X5CrNi 18 10
18) Dado blocca leva Lever nut	AISI 304	1.4301	UNI X5CrNi 18 10
19) Leva di manovra Lever	AISI 304	1.4301	UNI X5CrNi 18 10

DIMENSIONI DIMENSIONS

Size	A	ØB	ØC	ØD	E	ØG	ØH	L	ØM	n° fori holes	N	P					
DN15	42	75	15	M12	36	105	M5	6	36	4	74	140					
DN20	46	90	20	M16	43,5	130	M5	6	36	4	81,5	140					
DN25	50	100	25	M16	49,5	140	M5	8	42	4	96	180					
DN32	54	110	32	M20	54	155	M5	8	42	4	98	180					
DN40	66	125	40	M20	57,5	170	M6	10	50	4	113,5	230					
DN50	83	135	50	M20	64,5	180	M6	10	50	4	120,5	230					
DN65	125	160	65	M20	81	220	M8	14	70	8	200	386					
DN80	150	170	78	M20	89	230	M8	18	70	8	215	386					
DN100	185	200	96	M22	103,5	265	M10	18	102	8	220	515					
DN125	220	240	118	M27	139	300	M12	25	125	8	255	515					
DN150	280	280	150	M30	159	345	M12	25	125	8	269	670					

VALVOLA 517 ATTUATA AUTOMATED VALVE TYPE 517

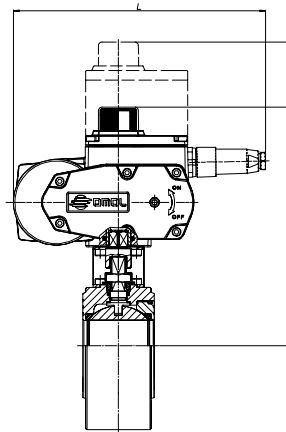


ATTUATORE PNEUMATICO DOPPIO EFFETTO DOUBLE ACTING PNEUMATIC ACTUATOR

Articolo Model	Attuatore Actuator	Kit di montaggio Mounting kit	DN mm	L mm	H mm	Peso Kg Weight Kg
D517H064	DA030401S	KCF032447	15	130	151	3,3
D517H065	DA030401S	KCF032447	20	130	154	4,6
D517H066	DA060402S	KCF042354	25	152	170	6,3
D517H067	DA060402S	KCF042354	32	152	176	7,6
D517H068	DA090401S	KCF051322	40	169	189	10,8
D517H069	DA120401S	KCF051322	50	184	213	15,5
D517H070	DA240401S	KCF072380	65	242	265	20,5
D517H071	DA360401S	KCF102376	80	264	287	27,2
D517H072	DA720401S	KCF122414	100	329,5	359	53
D517H073	DA960401S	KCF122741	125	377	405,2	62
D517H074	D1440401S	KCF142985	150	435	455	86,7

ATTUATORE PNEUMATICO SEMPLICE EFFETTO SPRING RETURN PNEUMATIC ACTUATOR

Articolo Model	Attuatore Actuator	Kit di montaggio Mounting kit	DN mm	L mm	H mm	Peso Kg Weight Kg
S517H064	SR030402S	KCF042448	15	240	161	5,3
S517H065	SR030402S	KCF042448	20	240	164	5,7
S517H066	SR060401S	KCF052074	25	320	196,5	8,3
S517H067	SR060401S	KCF051909	32	320	202	9,5
S517H068	SR090401S	KCF071323	40	357	216	13,5
S517H069	SR120401S	KCF071323	50	372	243	19,5
S517H070	SR240401S	KCF102381	65	460	289	26
S517H071	SR360401S	KCF122095	80	566	327	36,3
S517H072	SR720401S	KCF142415	100	712	414	58,5
S517H073	SR960401S	KCF142751	125	767	447	82,4
S517H074	S1440E1608A	KCF162839	150	834	618	127



Per ordinare gli articoli con ATTUATORI MODULANTI di nuova generazione (CODICE ARTICOLO INIZIA CON LETTERA C) è necessaria la configurazione. Vedere capitolo A3

To order valves with "NEW GENERATION" MODULATING ACTUATORS (part starting with letter "C") the actuator configuration is necessary. According to section A3

V6

ATTUATORE ELETTRICO ON-OFF ON-OFF ELECTRICAL ACTUATOR

Articolo Model	Attuatore Actuator	Kit di montaggio Mounting kit	DN mm	L mm	H mm	Peso Kg Weight Kg
C517A5E64	EA0035A5C000	KCF052675	15	250	213	5,9
C517A5E65	EA0035A5C000	KCF052675	20	250	220,5	7,2
C517A5G66	EA0070A5C000	KCF052074	25	250	226,5	8,3
C517A5G67	EA0070A5C000	KCF052074	32	250	231	9,6
C517A5I68	EA0130A5C000	KCF071323	40	280	265	16,4
C517A5I69	EA0130A5C000	KCF071323	50	280	272	20,2
C517A5K70	EA0240A5C000	KCF072380	65	280	298,5	22,7
E51716N71	AE160040	KCE362086	80	256,5	335	29,4
E51716T72	AE160100	KCE562097	100	381	395	58,5
E51716T73	AE160100	KCE563199	125	381	453	69,5
E51716V74	AE160150	KCE562978	150	381	473	89,5

ATTUATORE ELETTRICO MODULANTE ROTARY MODULAR TYPE ELECTRICAL ACTUATOR

Articolo Model	Attuatore Actuator	Kit di montaggio Mounting kit	DN mm	L mm	H mm	Peso Kg Weight Kg
C517A5E64	EA0035A5C000	KCF052675	15	250	277	6,8
C517A5E65	EA0035A5C000	KCF052675	20	250	284,5	8
C517A5G66	EA0070A5C000	KCF052074	25	250	290,5	9,1
C517A5G67	EA0070A5C000	KCF052074	32	250	295	10,5
C517A5I68	EA0130A5C000	KCF071323	40	280	329	17,5
C517A5I69	EA0130A5C000	KCF071323	50	280	336	21
C517A5K70	EA0240A5C000	KCF072380	65	280	362,5	23,5
M51716P71	AM160050	KCE562377	80	381	384	42
M51716T72	AM160100	KCE562097	100	381	395	59,8
M51716T73	AM160100	KCE563199	125	381	453	70,8
M51716V74	AM160150	KCE562978	150	381	473	89,8



ART. 518 PN 100

Valvola a sfera in acciaio al carbonio 2 vie flangiata a corpo piatto passaggio integrale

2-way full-bore flat-body flanged carbon steel ball valve

Esecuzione standard:

Norme per flange d'attacco: UNI 2223 e 2229 PN 100
DIN 2501 BL.1
Prescrizioni generali BS 535; (Fire safe EN ISO 10497; API 607 V. ed. a richiesta)
Temperatura di utilizzo: da -10°C a +150°C.
Pressione di utilizzo: PN 100 max.
Fluido intercettato: aria, acqua, gas, prodotti petroliferi e petrolchimici.

Standard version:

Flanges as per UNI 2223 and 2229 PN 100, DIN 2501 BL.1
General specifications: BS 5351
("FIRE SAFE" conforming to EN ISO 10497; API 607 V. ed. on request)
Working temperature: from -10°C to +150°C.
Working pressure: PN 100 max.
Fluid range: air, water, gas, petroleum and petrochemical products.

V6

Esecuzioni speciali a richiesta:

Fire safe EN ISO 10497; API 607 V. ed.
Camicia di riscaldamento
Versione antistatica EN 12266-2 par. B.2
Guarnizioni di tenuta in:
PTFE caricato vetro;
PTFE caricato carbografite;

Per altre applicazioni contattare il nostro ufficio tecnico.

On request:

"FIRE SAFE" conforming to EN ISO 10497; API 607 V. ed.
Heating jacket
Antistatic device EN 12662-2 par. B.2
Seals made of:
PTFE with glass
PTFE with carbon graphite

For other applications, please contact our technical department.

Certificazioni:

Conforme alla direttiva Europea 97/23 EC "PED"
TA Luft EN ISO 15848
Versione ATEX in conformità alla direttiva 94/9/EC a richiesta

Approvals:

According to 97/23 EC "PED"
TA Luft EN ISO 15848
ATEX version in conformity with directive 94/9/EC on request

CODICI VALVOLA IN ESECUZIONE STANDARD VALVE CODES IN STANDARD EXECUTION

misura size	DN 15	DN 20	DN 25	DN 32	DN 40	DN 50	DN 65	DN 80	DN 100	DN125	D150
Asse libero <i>Free shaft</i>	V518F604	V518F605	V518F606	V518F607	V518F608	V518F609	V518F610	V518F611	V518F612	V518F613	V518F614
peso weight <i>Kg.</i>	2,3	3,6	4,8	6,1	9	12,7	15,2	20	41	48	67
Con leva <i>with lever</i>	L518F604	L518F605	L518F606	L518F607	L518F608	L518F609	L518F610	L518F611	L518F612	L518F613	L518F614
peso weight <i>Kg.</i>	2,45	3,8	5	6,4	9,3	13,1	15,6	20,5	41,5	48,5	67,5

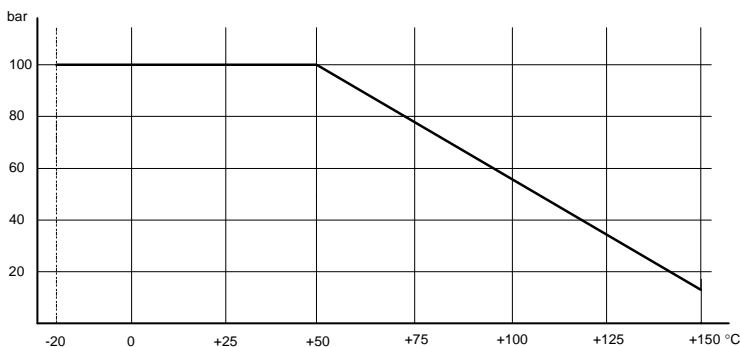
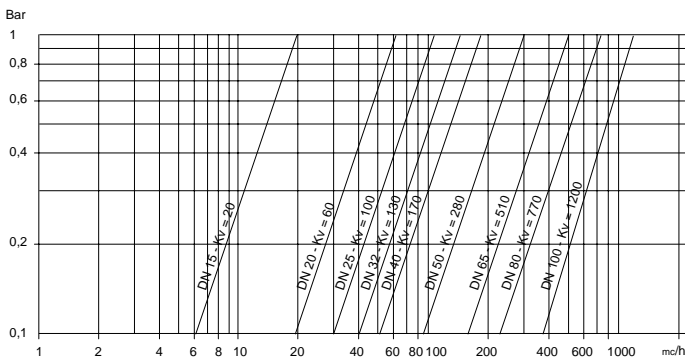


diagramma pressione/temperatura

pressure/temperature diagram



portata/perdita di carico e coefficiente nominale Kv
Il valore Kv è il valore indice in m³/h (con acqua a 15°C) che provoca la caduta di pressione di 1 bar

flow-pressure loss diagram and Kv nominal coefficient.

Kv is the coefficient, expressed in m³/h (with water at 15°C) causing a pressure loss of 1 bar.

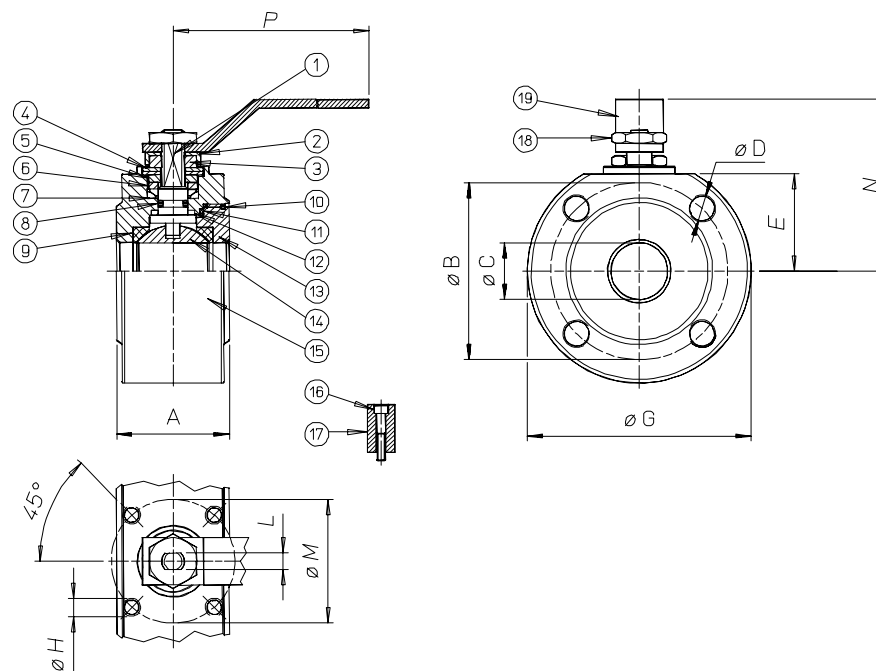
COPPIE DI SPUNTO in Nm *BREAK AWAY TORQUES in Nm*

misura size	DN 15	DN 20	DN 25	DN 32	DN 40	DN 50	DN 65	DN 80	DN 100	DN 125	DN150
PN 0 bar											
PN 40 bar											
PN 64 bar											
PN 100 bar	16	26	42	62	88	122	171	254	480	750	1120

I valori della coppia in Nm possono variare in funzione della temperatura e del tipo di fluido. Considerare un fattore di sicurezza pari a 1,4.
Con frequenti cicli di apertura e chiusura la coppia di manovra può diminuire sensibilmente rispetto a quella iniziale.
Torque can vary depending on temperature and type of fluid; a safety factor of 1.4 must be applied. Torque can drop on high frequency of operations.



VALVOLA MODELLO 518 VALVE TYPE 518



PN 100

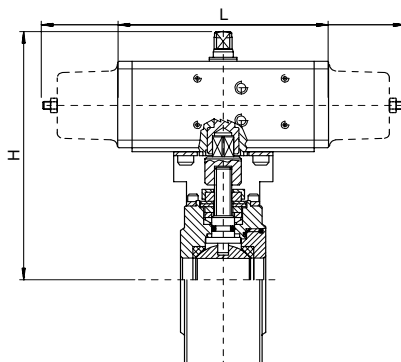
MATERIALI MATERIALS

1) Stelo Shaft	AISI 316	1.4401	UNI X5CrNiMo 17 12
2) Piastra bloccadado Nut holder	AISI 304	1.4301	UNI X5CrNi 18 10
3) Dado di bloccaggio Lock nut	AISI 304	1.4301	UNI X5CrNi 18 10
4) Molla a tazze Spring	50CrV4		
5) Distanziale Ring	AISI 304	1.4301	UNI X5CrNi 18 10
6) Anello premiguarnizione Gland nut ring	AISI 304	1.4301	UNI X5CrNi 18 10
7) Coppia di tenuta superiore Top sealing	P.T.F.E.		
8) O-Ring di tenuta intermedia O-ring	FKM		
9) Guarnizioni di tenuta laterale Seals	P.T.F.E.		
10) O-Ring tenuta ghiera O-ring	FKM		
11) Guarnizioni di tenuta ghiera Ring nut sealing	P.T.F.E.		
12) Tenuta inferiore Bottom sealing	P.T.F.E.		
13) Ghiera Ring nut	A105		
14) Sfera Ball DN15 - DN 40	AISI 316	1.4401	UNI X5CrNiMo 17 12
14) Sfera Ball DN50 - DN150	AISI 304	1.4301	UNI X5CrNi 18 10
15) Corpo Body	A105		
16) Vite per fermo posizione Holder screw	AISI 304	1.4301	UNI X5CrNi 18 10
17) Fermo di posizione Holder	AISI 304	1.4301	UNI X5CrNi 18 10
18) Dado blocca leva Lever nut	AISI 304	1.4301	UNI X5CrNi 18 10
19) Leva di manovra Lever	AISI 304	1.4301	UNI X5CrNi 18 10

DIMENSIONI DIMENSIONS

Size	A	ØB	ØC	ØD	E	ØG	ØH	L	ØM	n° fori holes	N	P					
DN 15	55	75	15	M12	36	105	M5	6	36	4	100	148					
DN 20	60	90	20	M16	43,5	130	M5	6	36	4	105	148					
DN 25	65	100	25	M16	49,5	140	M5	8	42	4	100	174					
DN 32	75	110	32	M20	54	155	M5	8	42	4	105	274					
DN 40	85	125	40	M20	57,5	170	M6	10	50	4	110	274					
DN 50	100	145	50	M24	66	195	M8	14	70	4	128	286					
DN 65	125	170	65	M24	81	220	M8	14	70	8	200	386					
DN 80	150	180	78	M24	89	230	M8	18	70	8	215	386					
DN 100	185	210	96	M27	103,5	265	M10	18	102	8	220	515					
DN 125	220	250	118	M30	139	310	M12	25	128	8	255	515					
DN 150	280	290	150	M30	159	355	M12	25	125	12	269	670					

VALVOLA 518 ATTUATA *AUTOMATED VALVE TYPE 518*

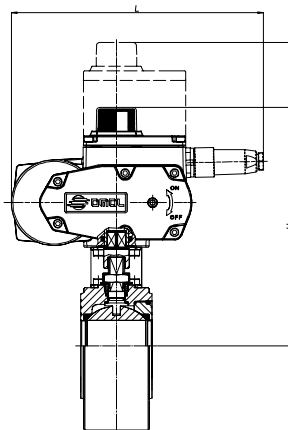


ATTUATORE PNEUMATICO DOPPIO EFFETTO *DOUBLE ACTING PNEUMATIC ACTUATOR*

Articolo <i>Model</i>	Attuatore <i>Actuator</i>	Kit di montaggio <i>Mounting kit</i>	DN mm	L mm	H mm	Peso Kg <i>Weight Kg</i>
D518H064	DA030401S	KCF032382	15	130	151	3,3
D518H065	DA045402S	KCF042386	20	144	160	4,9
D518H066	DA060402S	KCF042389	25	152	170	6,3
D518H067	DA090401S	KCF052393	32	169	185	7,9
D518H068	DA120401S	KCF052397	40	184	207	11,8
D518H069	DA180401S	KCF072400	50	212	223	16,1
D518H070	DA240401S	KCF072403	65	242	265	20,5
D518H071	DA360401S	KCF102407	80	264	284	27,2
D518H072	DA720401S	KCF122411	100	329,5	359	53
D518H073	D1440401S	KCF142751	125	435	410	68
D518H074	D1920401S	KCF142985	150	468	483,5	92,5

ATTUATORE PNEUMATICO SEMPLICE EFFETTO *SPRING RETURN PNEUMATIC ACTUATOR*

Articolo <i>Model</i>	Attuatore <i>Actuator</i>	Kit di montaggio <i>Mounting kit</i>	DN mm	L mm	H mm	Peso Kg <i>Weight Kg</i>
S518H064	SR030402S	KCF042383	15	240	161	5,3
S518H065	SR045401S	KCF052387	20	294	182	6,1
S518H066	SR060401S	KCF052390	25	320	196,5	8,3
S518H067	SR090401S	KCF072394	32	357	212	10,6
S518H068	SR120401S	KCF072398	40	372	226	15,6
S518H069	SR180401S	KCF102401	50	436	255	22,2
S518H070	SR240401S	KCF102404	65	460	289	26
S518H071	SR360401S	KCF122408	80	566	327	36,3
S518H072	SR720401S	KCF142412	100	712	414	58,5
S518H073	S1440E1608A	KCF162839	125	834	753	108
S518H074	S1920E1608A	KCF162839	150	975	751	138



Per ordinare gli articoli con ATTUATORI MODULANTI di nuova generazione (CODICE ARTICOLO INIZIA CON LETTERA C) è necessaria la configurazione. Vedere capitolo A3

To order valves with "NEW GENERATION" MODULATING ACTUATORS (part starting with letter "C") the actuator configuration is necessary. According to section A3

ATTUATORE ELETTRICO ON-OFF *ON-OFF ELECTRICAL ACTUATOR*

Articolo <i>Model</i>	Attuatore <i>Actuator</i>	Kit di montaggio <i>Mounting kit</i>	DN mm	L mm	H mm	Peso Kg <i>Weight Kg</i>
C518A5E64	EA0035A5C000	KCF052384	15	250	213	5,9
C518A5G65	EA0070A5C000	KCF052387	20	250	220,5	7,2
C518A5G66	EA0070A5C000	KCF052390	25	250	226,5	8,4
C518A5I67	EA0130A5C000	KCF072394	32	280	251,5	13,6
C518A5I68	EA0130A5C000	KCF071323	40	280	265	16,5
C518A5K69	EA0240A5C000	KCF102401	50	280	273,5	20,2
C518A5K70	EA0240A5C000	KCF102404	65	280	318,5	22,7
E51816N71	AE160040	KCE362409	80	256,5	335	29,4
E51816T72	AE160100	KCE562413	100	381	395	58,5
E51816V73	AE160150	KCE563199	125	381	453	69,5
E51816X74	AE160200	KCE562978	150	381	473	89,5

ATTUATORE ELETTRICO MODULANTE *ROTARY MODULAR TYPE ELECTRICAL ACTUATOR*

Articolo <i>Model</i>	Attuatore <i>Actuator</i>	Kit di montaggio <i>Mounting kit</i>	DN mm	L mm	H mm	Peso Kg <i>Weight Kg</i>
C518A5E64	EA0035A5C000	KCF052384	15	250	277	6,7
C518A5G65	EA0070A5C000	KCF052387	20	250	284,5	8
C518A5G66	EA0070A5C000	KCF052390	25	250	290,5	9,3
C518A5I67	EA0130A5C000	KCF072394	32	280	295	14,5
C518A5I68	EA0130A5C000	KCF071323	40	280	329	17,5
C518A5K69	EA0240A5C000	KCF102401	50	280	336	21
C518A5K70	EA0240A5C000	KCF102404	65	280	362,5	23,5
M51816P71	AM160050	KCE562410	80	381	384	42
M51816T72	AM160100	KCE562413	100	381	395	59,8
M51816V73	AM160150	KCE563199	125	381	453	70,8
M51816X74	AM160200	KCE562978	150	381	473	89,8



ART. 526

Valvola a sfera in acciaio al carbonio 2 vie filettata per alta pressione - passaggio totale

2-way full-bore threaded-ends high pressure carbon steel ball valve

Esecuzione standard:

Estremità filettate femmina a norma DIN/ISO 228
Temperatura di utilizzo: da -10°C a + 100°C
Pressione di utilizzo: 3/8" PN 500;
1/2" PN 400;
3/4"-2" PN 315;
Fluido intercettato: olii, prodotti petroliferi e petrolchimici.

Standard version:

*Female threaded ends as per DIN/ISO 228
Working temperature: from -10°C to + 100°C
Working pressure: 3/8" PN 500;
1/2" PN 400;
3/4"-2" PN 315;
Fluid range: oils, petroleum and petrochemical products.*

V6

Esecuzioni speciali a richiesta:

Per altre applicazioni consultare il nostro ufficio tecnico.

On request:

For other applications, please contact our technical department.

Certificazioni:

Versione ATEX in conformità alla direttiva 94/9/EC a richiesta

Approvals:

ATEX version in conformity with directive 94/9/EC on request

CODICI VALVOLA IN ESECUZIONE STANDARD VALVE CODES IN STANDARD EXECUTION

misura size	DN 10	DN 15	DN 20	DN 25	DN 32	DN 40	DN 50				
Asse libero <i>Free shaft</i>	V526B403	V526B404	V526B405	V526B406	V526B407	V526B408	V526B409				
peso weight <i>Kg.</i>	0,7	0,8	1,5	2,3	3,2	5,3	7,8				
Con leva <i>with lever</i>	L526B403	L526B404	L526B405	L526B406	L526B407	L526B408	L526B409				
peso weight <i>Kg.</i>	0,85	0,95	1,7	2,5	3,4	5,6	8,1				

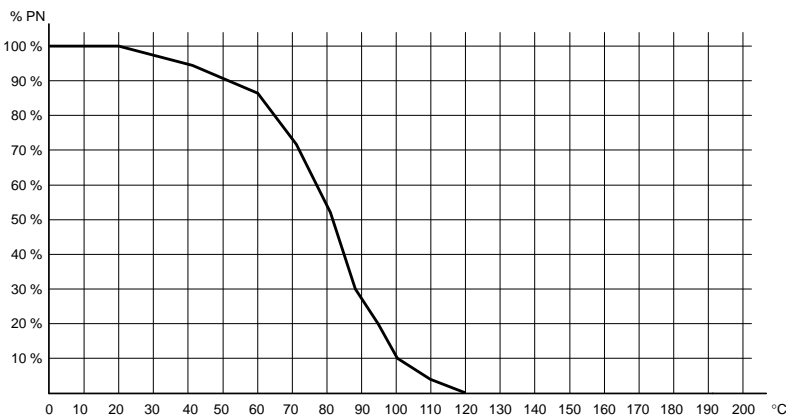
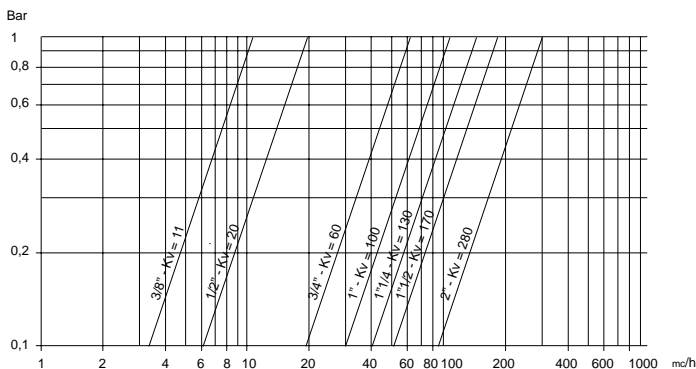


diagramma pressione/temperatura

pressure/temperature diagram



portata/perdita di carico e coefficiente nominale Kv
Il valore Kv è il valore indice in m³/h (con acqua a 15°C) che provoca la caduta di pressione di 1 bar

flow-pressure loss diagram and Kv nominal coefficient.

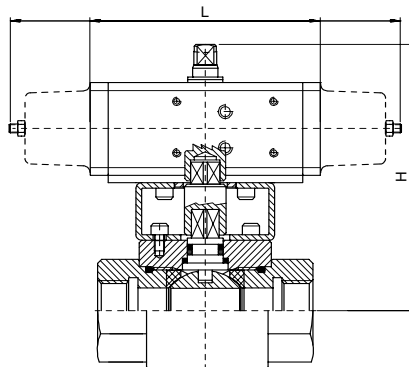
Kv is the coefficient, expressed in m³/h (with water at 15°C) causing a pressure loss of 1 bar.

COPPIE DI SPUNTO in Nm *BREAK AWAY TORQUES in Nm*

misura size	DN 10	DN 15	DN 20	DN 25	DN 32	DN 40	DN 50				
PN 315 bar			34	37							
PN 350 bar					66	75	135				
PN 400 bar		18									
PN 500 bar	15										

I valori della coppia in Nm possono variare in funzione della temperatura e del tipo di fluido. Considerare un fattore di sicurezza pari a 1,4.
Con frequenti cicli di apertura e chiusura la coppia di manovra può diminuire sensibilmente rispetto a quella iniziale.
Torque can vary depending on temperature and type of fluid; a safety factor of 1.4 must be applied. Torque can drop on high frequency of operations

VALVOLA 526 ATTUATA AUTOMATED VALVE TYPE 526

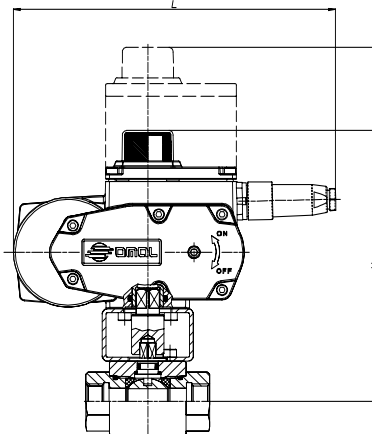


ATTUATORE PNEUMATICO DOPPIO EFFETTO DOUBLE ACTING PNEUMATIC ACTUATOR

Articolo Model	Attuatore Actuator	Kit di montaggio Mounting kit	DN mm	L mm	H mm	Peso Kg Weight Kg
D526H003	DA030401S	KCF031542	10	130	141	1,7
D526H004	DA030401S	KCF031542	15	130	141,5	1,8
D526H005	DA060402S	KCF041544	20	152	163	3,1
D526H006	DA060402S	KCF041544	25	152	167	3,9
D526H007	DA120401S	KCF051546	32	184	202	6
D526H008	DA120401S	KCF051546	40	184	209,5	8,1
D526H009	DA240401S	KCF071547	50	242	234,5	13,1

ATTUATORE PNEUMATICO SEMPLICE EFFETTO SPRING RETURN PNEUMATIC ACTUATOR

Articolo Model	Attuatore Actuator	Kit di montaggio Mounting kit	DN mm	L mm	H mm	Peso Kg Weight Kg
S526H003	SR030402S	KCF041543	10	240	150,5	2,7
S526H004	SR030402S	KCF041543	15	240	151,5	2,8
S526H005	SR060401S	KCF051545	20	320	189	5,1
S526H006	SR060401S	KCF051545	25	320	192	5,8
S526H007	SR120401S	KCF071547	32	372	222	10,1
S526H008	SR120401S	KCF071547	40	372	229,5	12,2
S526H009	SR240401S	KCF101548	50	460	258	19,1



Per ordinare gli articoli con ATTUATORI MODULANTI di nuova generazione (CODICE ARTICOLO INIZIA CON LETTERA C) è necessaria la configurazione. Vedere capitolo A3

To order valves with "NEW GENERATION" MODULATING ACTUATORS (part starting with letter "C") the actuator configuration is necessary. According to section A3

ATTUATORE ELETTRICO ON-OFF ON-OFF ELECTRICAL ACTUATOR

Articolo Model	Attuatore Actuator	Kit di montaggio Mounting kit	DN mm	L mm	H mm	Peso Kg Weight Kg
C526A5E03	EA0035A5C000	KCF052202	10	250	197,5	4,3
C526A5E04	EA0035A5C000	KCF052202	15	250	198	4,4
C526A5G05	EA0070A5C000	KCF051545	20	250	209,5	5,1
C526A5G06	EA0070A5C000	KCF051545	25	250	212,5	5,9
C526A5I07	EA0130A5C000	KCF071547	32	280	243,1	10,7
C526A5I08	EA0130A5C000	KCF071547	40	280	250,6	12,8
C526A5K09	EA0240A5C000	KCF101548	50	280	255,6	15,3

ATTUATORE ELETTRICO MODULANTE ROTARY MODULAR TYPE ELECTRICAL ACTUATOR

Articolo Model	Attuatore Actuator	Kit di montaggio Mounting kit	DN mm	L mm	H mm	Peso Kg Weight Kg
C526A5E03	EA0035A5C000	KCF052202	10	250	261,5	5,1
C526A5E04	EA0035A5C000	KCF052202	15	250	262	5,2
C526A5G05	EA0070A5C000	KCF051545	20	250	273,5	6
C526A5G06	EA0070A5C000	KCF051545	25	250	276,5	7,7
C526A5I07	EA0130A5C000	KCF071547	32	280	307	11,5
C526A5I08	EA0130A5C000	KCF071547	40	280	314,6	13,6
C526A5K09	EA0240A5C000	KCF101548	50	280	319,6	16,1



ART. 541

Valvola a sfera in acciaio al carbonio 3 vie filettata con sfera a "L" per alta pressione passaggio integrale

3-way full-bore threaded-ends high pressure carbon steel ball valve

Esecuzione standard:

Estremità filettate femmina a norma DIN/ISO 228
La valvola funziona solo come deviatore non permette alcuna chiusura della mandata ed è obbligatoriamente collegata al manico centrale.
Temperatura di utilizzo: da -10°C a +100°C
Pressione di utilizzo: 3/8"-1/2" PN 500; 3/4"-1" PN 315.
Fluido intercettato: olii, prodotti petroliferi e petrolchimici.

Standard version:

*Threaded ends as per DIN/ISO 228
The valve can be used as DIVERTER ONLY and must be connected at the central end only.
Working temperature: from -10°C to + 100°C
Working pressure: 3/8"-1/2" PN 500; 3/4"-1" PN 315.
Field of use: oils, petroleum and petrochemical products.*

V6

Esecuzioni speciali a richiesta:

Per altre applicazioni consultare il nostro ufficio tecnico.

On request:

For other applications, please contact our technical department.

Certificazioni:

Versione ATEX in conformità alla direttiva 94/9/EC a richiesta

Approvals:

ATEX version in conformity with directive 94/9/EC on request

CODICI VALVOLA IN ESECUZIONE STANDARD VALVE CODES IN STANDARD EXECUTION

misura size	DN 10	DN 15	DN 20	DN 25						
Asse libero <i>Free shaft</i>	V541B403	V541B404	V541B405	V541B406						
peso weight <i>Kg.</i>	0,7	0,8	1,7	2,6						
Con leva <i>with lever</i>	L541B403	L541B404	L541B405	L541B406						
peso weight <i>Kg.</i>	0,85	0,95	1,9	2,8						

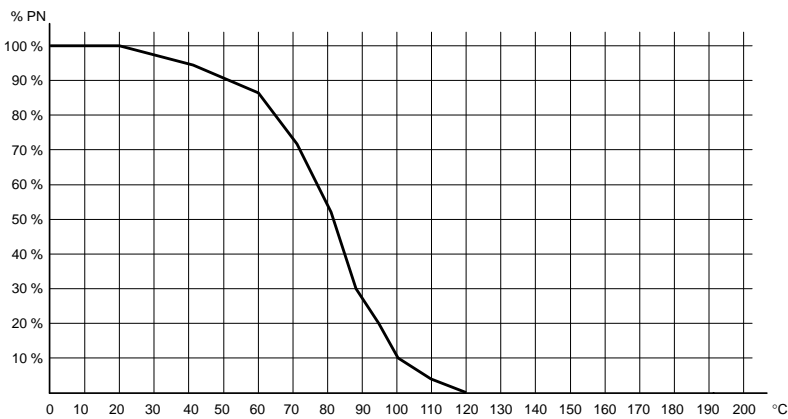
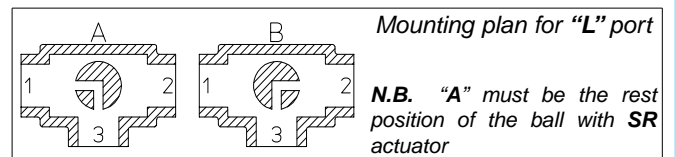
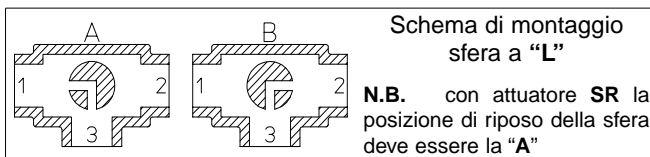


diagramma pressione/temperatura

pressure/temperature diagram

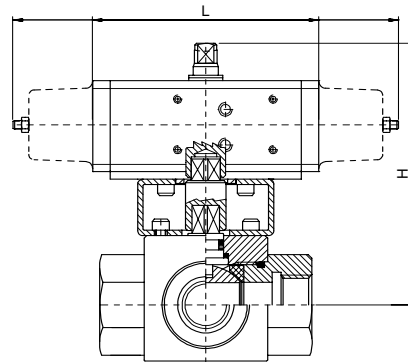


COPPIE DI SPUNTO in Nm *BREAK AWAY TORQUES in Nm*

misura size	DN 10	DN 15	DN 20	DN 25						
PN 0 bar										
PN 315 bar			34	37						
PN 350 bar										
PN 500 bar	15	18								

I valori della coppia in Nm possono variare in funzione della temperatura e del tipo di fluido. Considerare un fattore di sicurezza pari a 1,4.
Con frequenti cicli di apertura e chiusura la coppia di manovra può diminuire sensibilmente rispetto a quella iniziale.
Torque can vary depending on temperature and type of fluid; a safety factor of 1.4 must be applied. Torque can drop on high frequency of operations

VALVOLA 541 ATTUATA *AUTOMATED VALVE TYPE 541*



ATTUATORE PNEUMATICO DOPPIO EFFETTO *DOUBLE ACTING PNEUMATIC ACTUATOR*

Articolo <i>Model</i>	Attuatore <i>Actuator</i>	Kit di montaggio <i>Mounting kit</i>	DN mm	L mm	H mm	Peso Kg <i>Weight Kg</i>
D541H003	DA030401S	KCF031542	10	130	141	1,7
D541H004	DA030401S	KCF031542	15	130	141,5	1,8
D541H005	DA060402S	KCF041544	20	152	163	3,3
D541H006	DA060402S	KCF041544	25	152	167	4,2

ATTUATORE PNEUMATICO SEMPLICE EFFETTO *SPRING RETURN PNEUMATIC ACTUATOR*

Articolo <i>Model</i>	Attuatore <i>Actuator</i>	Kit di montaggio <i>Mounting kit</i>	DN mm	L mm	H mm	Peso Kg <i>Weight Kg</i>
S541H003	SR030402S	KCF041543	10	240	150,5	2,8
S541H004	SR030402S	KCF041543	15	240	151,5	2,9
S541H005	SR060401S	KCF051545	20	320	189	5,3
S541H006	SR060401S	KCF051545	25	320	192	6,1



ART. 545



Valvola a sfera in acciaio al carbonio 3 vie flangiata a corpo piatto sfera a "L"
3-way flat body flanged carbon steel ball valve, "L" port

Esecuzione standard:

Norme per flange d'attacco: UNI 2223 e 2229 PN 40 (DN 65 DN 100 PN 16) DIN 2501 BL.1
Prescrizioni generali BS 5351; (Fire safe EN ISO 10497; API 607 V. ed. a richiesta)
Temperatura di utilizzo: da -10°C a +150°C (+200°C con guarnizioni speciali).
Pressione di utilizzo: PN 40 (DN 65 DN 100 PN 16);
Fluido intercettato: aria, acqua, gas, prodotti petroliferi e petrolchimici.

Standard version:

Flanges as per: UNI 2223 and 2229 PN 16 (DN 65 DN 100 PN 16) DIN 2501 BL.1
General specifications: BS 5351
("FIRE SAFE" conforming to EN ISO 10497; API 607 V. ed. on request)
Working temperature: from -10°C to +150°C (+200° C with special seals)
Working pressure: PN 40 (DN 65 DN 100 PN 16);
Fluid range: air, water, gas, petroleum and petrochemical products.

Esecuzioni speciali a richiesta:

Corpo in A350 LF2 per -20°C
Guarnizioni di tenuta in:
PTFE caricato vetro;
PTFE caricato carbografite;

Sfera a "T" con ingresso solo su porta 3.

Per altre applicazioni contattare il nostro ufficio tecnico.

On request:

Body in A350 LF2 for -20°C
Seals made of:
PTFE with glass
PTFE with carbon graphite

"T" port (port 3 inlet only)

For other applications, please contact our technical department.

Certificazioni:

Versione ATEX in conformità alla direttiva 94/9/EC a richiesta

Approvals:

ATEX version in conformity with directive 94/9/EC on request

CODICI VALVOLA IN ESECUZIONE STANDARD VALVE CODES IN STANDARD EXECUTION

misura size	DN 15	DN 20	DN 25	DN 32	DN 40	DN 50	DN 65	DN 80	DN 100
Asse libero Free shaft "L" port	V545X604	V545X605	V545X606	V545X607	V545X608	V545X609	V545X610	V545X611	V545X612
peso weight Kg.	1,2	2	2,65	3,8	5,5	6,2	10	11,2	20,2
Con leva with lever "L" port	L545X604	L545X605	L545X606	L545X607	L545X608	L545X609	L545X610	L545X611	L545X612
peso weight Kg.	1,35	2,15	2,8	4	5,7	6,5	10,3	11,7	20,7

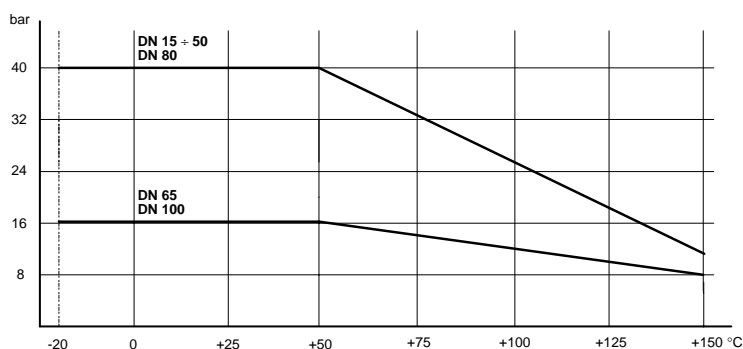
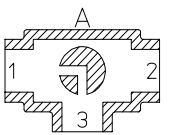
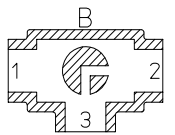
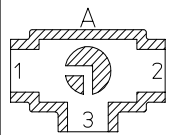
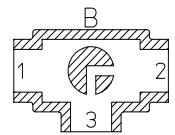
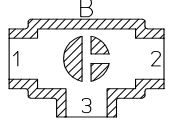
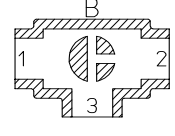
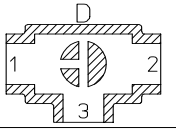
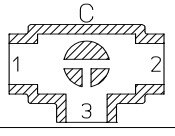
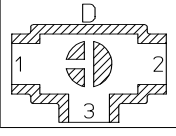
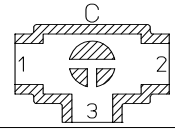


diagramma pressione/temperatura

pressure/temperature diagram

  <p style="text-align: center;">Schema di montaggio sfera a "L"</p> <p>N.B. con attuatore SR la posizione di riposo della sfera deve essere la "A"</p>	  <p style="text-align: center;">Mounting plan for "L" port</p> <p>N.B. "A" must be the rest position of the ball with SR actuator</p>
<p>Ingresso solo da porta 3</p>  <p style="text-align: center;">Schema di montaggio sfera a "T" (solo a richiesta)</p>	<p>Port 3 inlet only</p>  <p style="text-align: center;">Mounting plan for "T" port (on request only)</p> <p>N.B. please choose the rest position of the ball when the SR actuator is used, paying attention to the fact that this actuator turns in an anti-clockwise direction, whenever supplied with air.</p>
  <p>N.B. con attuatore SR scegliere la posizione di riposo della sfera tenendo presente che, se alimentato, l'attuatore ruota in senso antiorario.</p>	 

V6

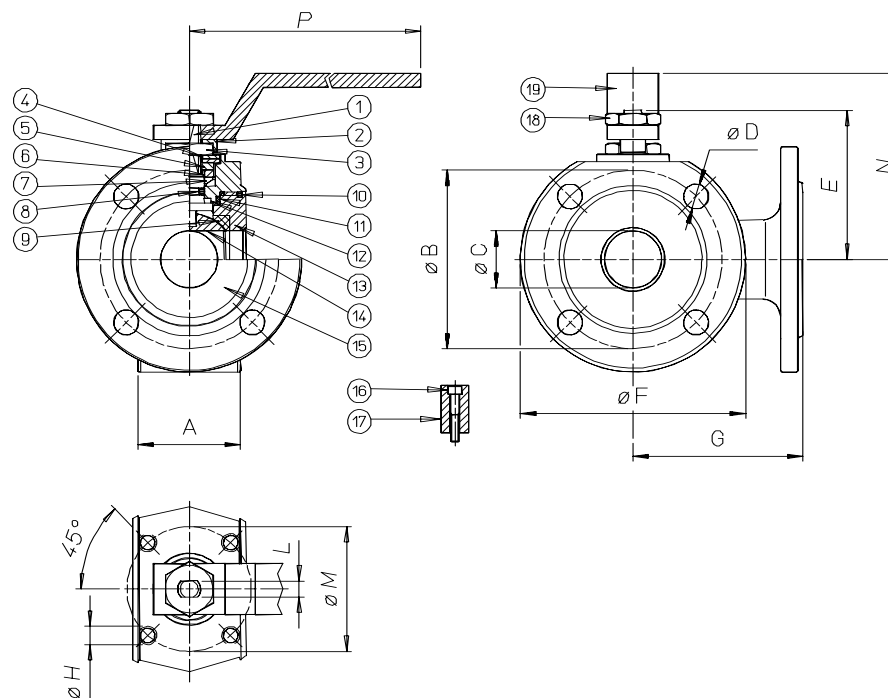
COPPIE DI SPUNTO in Nm **BREAK AWAY TORQUES in Nm**

misura size	DN 15	DN 20	DN 25	DN 32	DN 40	DN 50	DN 65	DN 80	DN 100
PN 0 bar									
PN 16 bar							85	212	
PN 25 bar									
PN 40 bar	8	13	20	30	42	61		128	

I valori della coppia in Nm possono variare in funzione della temperatura e del tipo di fluido. Considerare un fattore di sicurezza pari a 1,4. Con frequenti cicli di apertura e chiusura la coppia di manovra può diminuire sensibilmente rispetto a quella iniziale.
Torque can vary depending on temperature and type of fluid; a safety factor of 1.4 must be applied. Torque can drop on high frequency of operations



VALVOLA MODELLO 545 VALVE TYPE 545



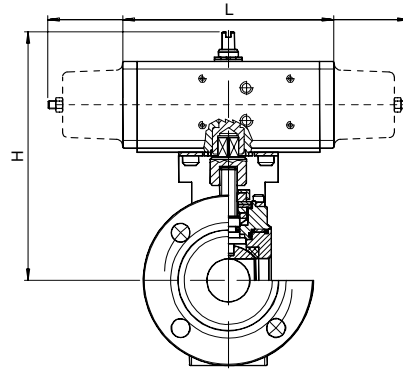
MATERIALI MATERIALS

1) Stelo Shaft	AISI 316	1.4401	UNI X5CrNiMo 17 12
2) Piastra bloccadado Nut holder	AISI 304	1.4301	UNI X5CrNi 18 10
3) Dado di bloccaggio Lock nut	AISI 304	1.4301	UNI X5CrNi 18 10
4) Molla a tazze Spring	50CrV4		
5) Distanziale Ring	AISI 304	1.4301	UNI X5CrNi 18 10
6) Anello premiguarnizione Gland nut ring	AISI 304	1.4301	UNI X5CrNi 18 10
7) Coppia di tenuta superiore Top sealing	P.T.F.E.		
8) O-Ring di tenuta intermedia O-ring	FKM		
9) Guarnizioni di tenuta laterale Seals	P.T.F.E.		
10) O-Ring tenuta ghiera O-ring	FKM		
11) Guarnizioni di tenuta ghiera Ring nut sealing	P.T.F.E.		
12) Tenuta inferiore Bottom sealing	P.T.F.E.		
13) Ghiera Ring nut	A105		
14) Sfera Ball DN15 - DN 40	AISI 316	1.4401	UNI X5CrNiMo 17 12
14) Sfera Ball DN50 - DN150	AISI 304	1.4301	UNI X5CrNi 18 10
15) Corpo Body	A105		
16) Vite per fermo posizione Holder screw	AISI 304	1.4301	UNI X5CrNi 18 10
17) Fermo di posizione Holder	AISI 304	1.4301	UNI X5CrNi 18 10
18) Dado blocca leva Lever nut	AISI 304	1.4301	UNI X5CrNi 18 10
19) Leva di manovra Lever	AISI 304	1.4301	UNI X5CrNi 18 10

DIMENSIONI DIMENSIONS

Size	A	øB	øC	øD	E	øF	G	øH	L	øM	N	P					
DN 15	35	65	10	M12X4	48	90	85	M5	6	36	65	140					
DN 20	38	75	15	M12X4	51	100	90	M5	6	36	70	140					
DN 25	43	85	20	M12X4	62,5	110	90	M5	8	42	82	180					
DN 32	54	100	25	M16X4	67	130	105	M5	8	42	85	180					
DN 40	66	110	32	M16X4	80	140	120	M6	10	50	102	230					
DN 50	83	125	40	M16X4	87	150	130	M6	10	50	110	230					
DN 65	103	145	50	M16X4	119,5	175	150	M8	14	70	137,5	350					
DN 80	122	160	65	M16X8	129,5	190	175	M8	14	70	150	350					
DN 100	153	180	78	M16X8	148,5	220	185	M10	16	102	165	508					

VALVOLA 545 ATTUATA *AUTOMATED VALVE TYPE 545*



ATTUATORE PNEUMATICO DOPPIO EFFETTO *DOUBLE ACTING PNEUMATIC ACTUATOR*

Articolo <i>Model</i>	Attuatore <i>Actuator</i>	Kit di montaggio <i>Mounting kit</i>	DN mm	L mm	H mm	Peso Kg <i>Weight Kg</i>
D545K064	DA015401S	KCF031315	15	114	143	1,96
D545H065	DA030401S	KCF031315	20	130	154	3
D545H066	DA030401S	KCF031317	25	130	159,5	3,65
D545K067	DA045402S	KCF042354	32	144	171,3	5
D545H068	DA060402S	KCF042355	40	152	180	7,11
D545K069	DA090401S	KCF051322	50	168,5	194	6,4
D545H070	DA120401S	KCF051325	65	184	245	12,9
D545K071	DA180401S	KCF071326	80	212,2	264,5	14,6
D545H072	DA360401S	KCF101092	100	264	329	28

ATTUATORE PNEUMATICO SEMPLICE EFFETTO *SPRING RETURN PNEUMATIC ACTUATOR*

Articolo <i>Model</i>	Attuatore <i>Actuator</i>	Kit di montaggio <i>Mounting kit</i>	DN mm	L mm	H mm	Peso Kg <i>Weight Kg</i>
S545K064	SR015401S	KCF031315	15	221	151	2,1
S545H065	SR030402S	KCF042353	20	240	164	4
S545H066	SR030402S	KCF042354	25	240	169,5	4,6
S545K067	SR045401S	KCF051909	32	293,5	183	5,55
S545H068	SR060401S	KCF051322	40	320	206	9,1
S545K069	SR090401S	KCF071323	50	357	232,5	7,9
S545H070	SR120401S	KCF071326	65	372	265	16,3
S545K071	SR180401S	KCF101280	80	435,5	297	21,6
S545H072	SR360401S	KCF121065	100	566	359	37,3

A RICHIESTA VALVOLE AUTOMATIZZATE CON ATTUATORI ELETTRICI

VALVE WITH ELECTRIC ACTUATORS ON REQUEST