



## ART. 400-401

**Valvola a sfera in acciaio inox microfusa 2 vie filettata passaggio integrale**

**2-way full-bore threaded-ends stainless steel ball valve**

### **Esecuzione standard:**

Costruita per l'utilizzo a medie pressioni.  
Temperatura di utilizzo: da -20°C a + 150°C  
Pressione di utilizzo: vedi diagramma.  
Fluido intercettato: aria, acqua, gas, prodotti petroliferi e petrolchimici, fluidi aggressivi.  
Trattamento esterno: articolo 400 sabbiata; articolo 401 lucidata.  
Estremità filettate femmina a norma UNI/ISO 7/1 Rp.  
Testa della valvola a norma ISO 5211

### **Standard version:**

*Suitable for middle pressure applications.  
Working temperature: from -20°C to +150°C  
Working pressure: see diagram.  
Fluid range: air, water, gas, petroleum and petrochemical products, aggressive media.  
Surface treatment: article 400 sandblasted; article 401 polished.  
Female threaded ends as per UNI/ISO 7/1 Rp specifications.  
Head of the valve as per ISO 5211 specifications.*

### **Esecuzioni speciali a richiesta:**

Attacchi femmina NPT ANSI B1.20.1  
Guarnizioni di tenuta in:  
PTFE caricato vetro;  
PTFE caricato carbografite.

Per altre applicazioni contattare il nostro ufficio tecnico.

### **On request:**

*Female threaded ends as per NPT B1.20.1 specifications  
Seals made of:  
PTFE with glass;  
PTFE with carbon graphite.*

*For other applications, please contact our technical department.*

### **Certificazioni:**

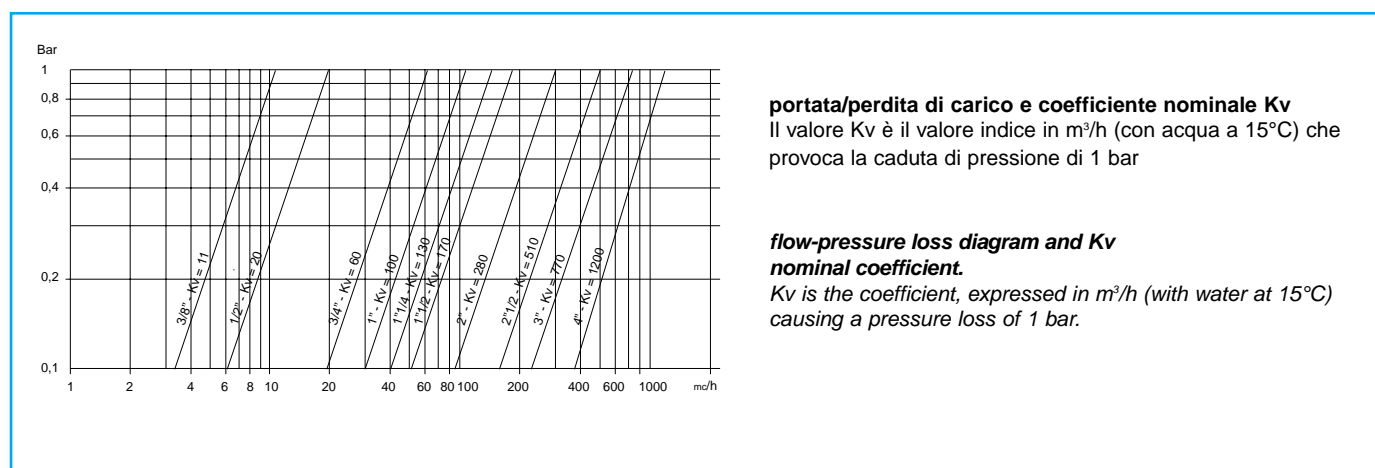
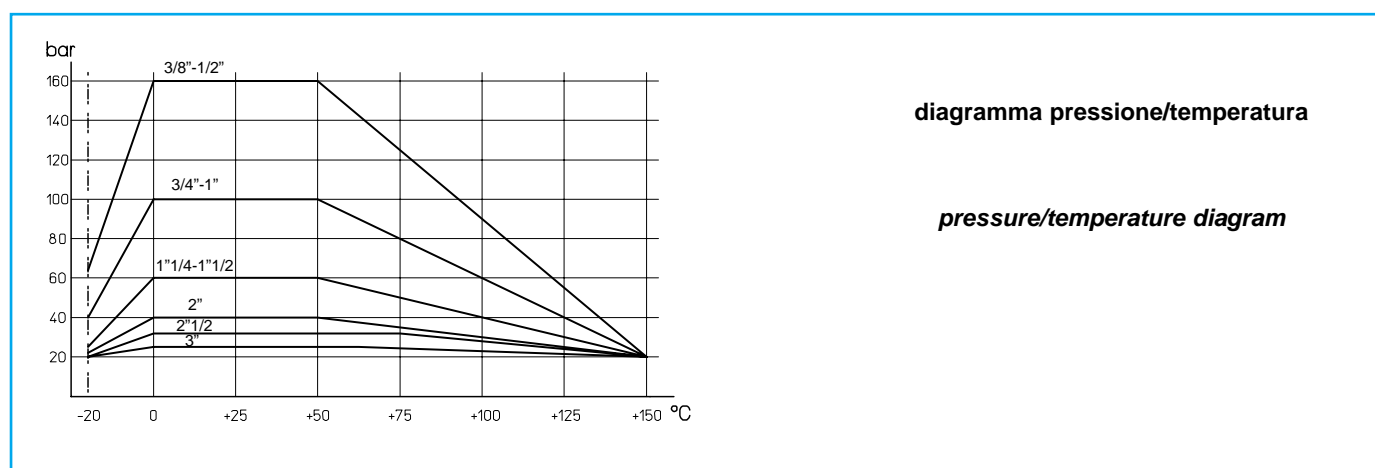
**Conforme alla direttiva Europea 97/23 EC "PED"  
Versione ATEX in conformità alla direttiva 94/9/EC a richiesta**

### **Approvals:**

**According to 97/23 EC "PED"  
ATEX version in conformity with directive 94/9/EC on request**

## CODICI VALVOLA IN ESECUZIONE STANDARD VALVE CODES IN STANDARD EXECUTION

misura size	DN 10	DN 15	DN 20	DN 25	DN 32	DN 40	DN 50	DN 65	DN 80	DN 100
Asse libero sabbiata <i>Free shaft sand blasted</i>	V400H203	V400H204	V400H205	V400H206	V400H207	V400H208	V400H209	---	---	---
Asse libero lucidata <i>Free shaft polished</i>	V401H203	V401H204	V401H205	V401H206	V401H207	V401H208	V401H209	V419H410	V419H411	V419H412
peso weight <b>Kg.</b>	0,24	0,32	0,51	0,77	1,27	1,81	3,2	5,47	8,92	15,9
Con leva sabbiata <i>With lever sand blasted</i>	L400H203	L400H204	L400H205	L400H206	L400H207	L400H208	L400H209	---	---	---
Con leva lucidata <i>With lever polished</i>	L401H203	L401H204	L401H205	L401H206	L401H207	L401H208	L401H209	L419H410	L419H411	L419H412
peso weight <b>Kg.</b>	0,31	0,39	0,58	0,87	1,37	2,01	3,4	5,67	9,22	16,4



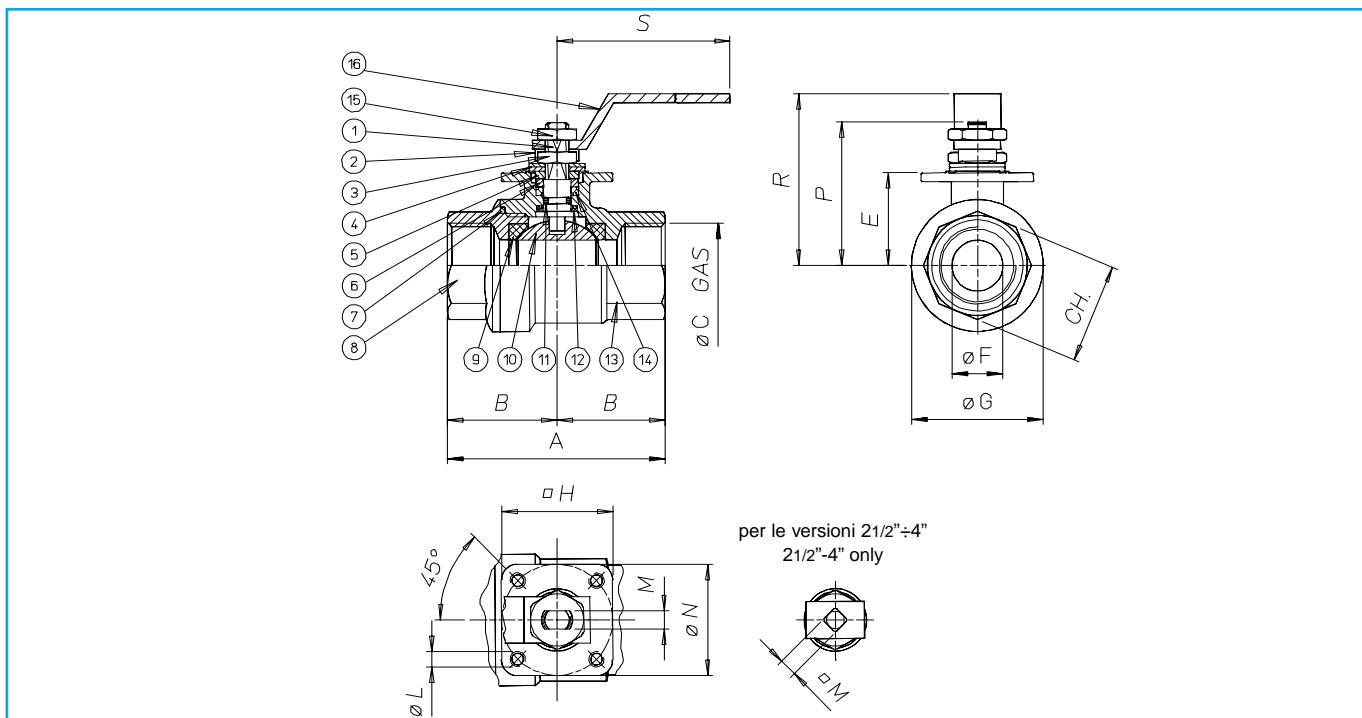
## COPPIE DI SPUNTO in Nm **BREAK AWAY TORQUES in Nm**

misura size	DN 10	DN 15	DN 20	DN 25	DN 32	DN 40	DN 50	DN 65	DN 80	DN 100
PN 25 bar									106	146
PN 32 bar								76		
PN 40 bar							56			
PN 60 bar					28	40				
PN 100 bar			14	20						
PN 160 bar	8	10								

I valori della coppia in Nm possono variare in funzione della temperatura e del tipo di fluido. Considerare un fattore di sicurezza pari a 1,4. Con frequenti cicli di apertura e chiusura la coppia di manovra può diminuire sensibilmente rispetto a quella iniziale.  
*Torque can vary depending on temperature and type of fluid; a safety factor of 1.4 must be applied. Torque can drop on high frequency of operations.*



## VALVOLA MODELLO 400-401 VALVE TYPE 400-401



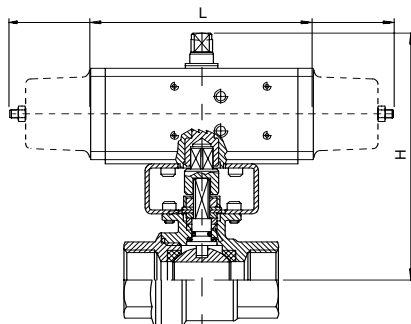
### MATERIALI MATERIALS

1) Stelo Shaft	AISI 316	1.4401	UNI X5CrNiMo 17 12
2) Piastra bloccaggio Nut holder	AISI 304	1.4301	UNI X5CrNi 18 10
3) Dado di bloccaggio Lock nut	AISI 304	1.4301	UNI X5CrNi 18 10
4) Molla a tazze Spring	AISI 301	1.4310	UNI X12CrNi 17 07
5) Distanziale Washer	AISI 304	1.4301	UNI X5CrNi 18 10
6) Anello premiguarnizione Gland nut ring	AISI 304	1.4301	UNI X5CrNi 18 10
7) Guarnizione statica Static ring	P.T.F.E.		
8) Manicotto femmina End	AISI 316	1.4408	
9) Guarnizioni di tenuta laterale Seals	P.T.F.E.		
10) Sfera Ball	AISI 316	1.4401	UNI X5CrNiMo 17 12
11) O-Ring di tenuta intermedia O-ring	FKM		
12) Anello di tenuta inferiore Bottom tight ring	P.T.F.E.		
13) Corpo con manicotto femmina Body with female end	AISI 316	1.4408	
14) Coppia di tenuta superiore Top sealing	P.T.F.E.		
15) Dado blocca leva Lever nut	ANSI 304	1.4301	UNI X5CrNi 18 10
16) Leva di manovra Lever	ANSI 304	1.4301	UNI X5CrNi 18 10

### DIMENSIONI DIMENSIONS

Size	A	B	øC	D	E	øF	øG	□H	øL	□M	øN	CH	P	R	S
3/8"	55	25	3/8"	37	19,5	10	29	36	M5	4	36	21,5	37	52	110
1/2"	65	30	1/2"	42	24,5	15	34	36	M5	4	36	26,5	42	55	110
3/4"	70	35	3/4"	52	30,5	20	42,5	36	M5	6	36	31,5	52	66	140
1"	85	42,5	1"	56	34,5	25	50,5	36	M5	6	36	40,5	56	70	140
1 1/4"	95	47,5	1 1/4"	68	42	32	63	42	M5	8	42	49,5	68	85	180
1 1/2"	105	52,5	1 1/2"	74	48	40	75,5	42	M5	8	42	54,5	74	91	180
2"	125	62,5	2"	87	55	50	91	50	M6	10	50	69,5	87	105	230
2 1/2"	128	64	2 1/2"	109,5	94,5	65	110	90	9	9	70	-	92	110	235
3"	150	75	3"	121	106	80	141	90	9	9	70	-	110	130	285
4"	178	89	4"	135	120	100	160	90	9	9	70	-	120	150	310

## VALVOLA 400-401 ATTUATA AUTOMATED VALVE TYPE 400-401



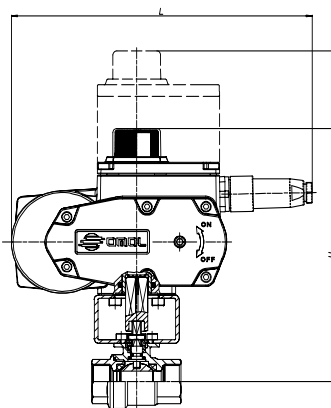
### ATTUATORE PNEUMATICO DOPPIO EFFETTO DOUBLE ACTING PNEUMATIC ACTUATOR

Articolo Model	Attuatore Actuator	Kit di montaggio Mounting kit	DN mm	L mm	H mm	Peso Kg Weight Kg
D40 ± H003	DA015401S	KCF032562	10	114	133,5	1,1
D40 ± H004	DA015401S	KCF032562	15	114	138,5	1,2
D40 ± H005	DA030401S	KCF031315	20	130	152,5	1,6
D40 ± H006	DA030401S	KCF031315	25	130	156,5	1,9
D40 ± A007	DA045402S	KCF042354	32	144	171	2,5
D40 ± H008	DA060402S	KCF042354	40	152	181	3,4
D40 ± A009	DA090401S	KCF051322	50	169	196	4,8
D419H010	DA120401S	KCF052622	65	184	250,5	5,6
D419A011	DA180401S	-----	80	212	232	14,9
D419H012	DA240401S	-----	100	242	256	23,4

### ATTUATORE PNEUMATICO SEMPLICE EFFETTO SPRING RETURN PNEUMATIC ACTUATOR

Articolo Model	Attuatore Actuator	Kit di montaggio Mounting kit	DN mm	L mm	H mm	Peso Kg Weight Kg
S40 ± H003	SR015401S	KCF032562	10	221	141,5	1,7
S40 ± H004	SR015401S	KCF032562	15	221	146,5	1,8
S40 ± H005	SR030402S	KCF042353	20	240	162,5	2,6
S40 ± H006	SR030402S	KCF042353	25	240	166,5	2,9
S40 ± A007	SR045401S	KCF051909	32	294	183	3,7
S40 ± H008	SR060401S	KCF051909	40	320	207	5,4
S40 ± A009	SR090401S	KCF071323	50	357	234	7,7
S419H010	SR120401S	-----	65	372	230,5	12,6
S419A011	SR180401S	-----	80	436	254	21,3
S419H012	SR240401S	-----	100	460	280	29,6

± = 0 valvola esterno sabbato (articolo 400); sand blasted valve (model 400) ± = 1 valvola esterno lucidato (articolo 401); polished valve (model 401)



Per ordinare gli articoli con ATTUATORI MODULANTI di nuova generazione (CODICE ARTICOLO INIZIA CON LETTERA C) è necessaria la configurazione. Vedere capitolo A3

To order valves with "NEW GENERATION" MODULATING ACTUATORS (part starting with letter "C") the actuator configuration is necessary. According to section A3

### ATTUATORE ELETTRICO ON-OFF ON-OFF ELECTRICAL ACTUATOR

Articolo Model	Attuatore Actuator	Kit di montaggio Mounting kit	DN mm	L mm	H mm	Peso Kg Weight Kg
E40 ± 16B03	AE160001	KCF051988	10	158,5	181	3,2
E40 ± 16B04	AE160001	KCF051988	15	158,5	186	3,3
C40 ± A5E05	EA0035A5C000	KCF052756	20	250	207,5	4,1
C40 ± A5E06	EA0035A5C000	KCF052756	25	250	211,5	4,4
C40 ± A5E07	EA0035A5C000	KCF051909	32	250	219	4,9
C40 ± A5G08	EA0070A5C000	KCF051909	40	250	225	5,4
C40 ± A5I09	EA0130A5C000	KCF071323	50	280	262,6	10,7
C419A5I10	EA0130A5C000	-----	65	280	252,1	13
C419A5K11	EA0240A5C000	-----	80	280	263,6	16,4
C419A5K12	EA0240A5C000	-----	100	280	277,6	23,4

### ATTUATORE ELETTRICO MODULANTE ROTARY MODULAR TYPE ELECTRICAL ACTUATOR

Articolo Model	Attuatore Actuator	Kit di montaggio Mounting kit	DN mm	L mm	H mm	Peso Kg Weight Kg
M40 ± 16C03	AM160002	KCF051988	10	158,5	181	3,2
M40 ± 16C04	AM160002	KCF051988	15	158,5	186	3,3
C40 ± A5E05	EA0035A5C000	KCF052756	20	250	271,5	4,9
C40 ± A5E06	EA0035A5C000	KCF052756	25	250	275,5	5,2
C40 ± A5E07	EA0035A5C000	KCF051909	32	250	283	5,7
C40 ± A5G08	EA0070A5C000	KCF051909	40	250	289	6,2
C40 ± A5I09	EA0130A5C000	KCF071323	50	280	326,6	11,5
C419A5I10	EA0130A5C000	-----	65	280	316,1	13,8
C419A5K11	EA0240A5C000	-----	80	280	327,6	17,2
C419A5K12	EA0240A5C000	-----	100	280	341,6	24,2

± = 0 valvola esterno sabbato (articolo 400); sand blasted valve (model 400) ± = 1 valvola esterno lucidato (articolo 401); polished valve (model 401)

V5



## ART. 422



**Valvola a sfera in acciaio inox 2 vie filettata per alta pressione - passaggio totale**

**2-way full-bore threaded-ends high pressure stainless steel ball valve**

### **Esecuzione standard:**

Estremità filettate femmina a norma DIN/ISO 228  
Temperatura di utilizzo: da -10°C a +100°C  
Pressione di utilizzo: DN 6, DN 10, DN 13 - PN 500;  
DN 20 - PN 400;  
DN 25, DN 32, DN 40. DN 50 - PN 350.  
Fluido intercettato: olii, prodotti petroliferi e petrolchimici, acqua e altri compatibili.

### **Standard version:**

*Female threaded ends as per DIN/ISO 228  
Working temperature: from -10°C to +100°C  
Pressione di utilizzo: DN 6, DN 10, DN 13 - PN 500;  
DN 20 - PN 400;  
DN 25, DN 32, DN 40. DN 50 - PN 350.  
Fluid range: oils, petroleum and petrochemical products, water and other compatible fluid.*

### **Esecuzioni speciali a richiesta:**

Guarnizioni di tenuta sfera:  
PA612 (Poliammide) da -30°C a +130°C  
PTFE da -30°C a +210°C  
Attacchi filettati NPTF  
Per altre esecuzioni consultare il nostro ufficio tecnico.

### **On request:**

*Ball seats:  
PA612 (Polyamide) from -30°C to +130°C  
PTFE from -30°C to +210°C  
NPTF threaded ends  
For other materials, please contact our technical department.*

### **Certificazioni:**

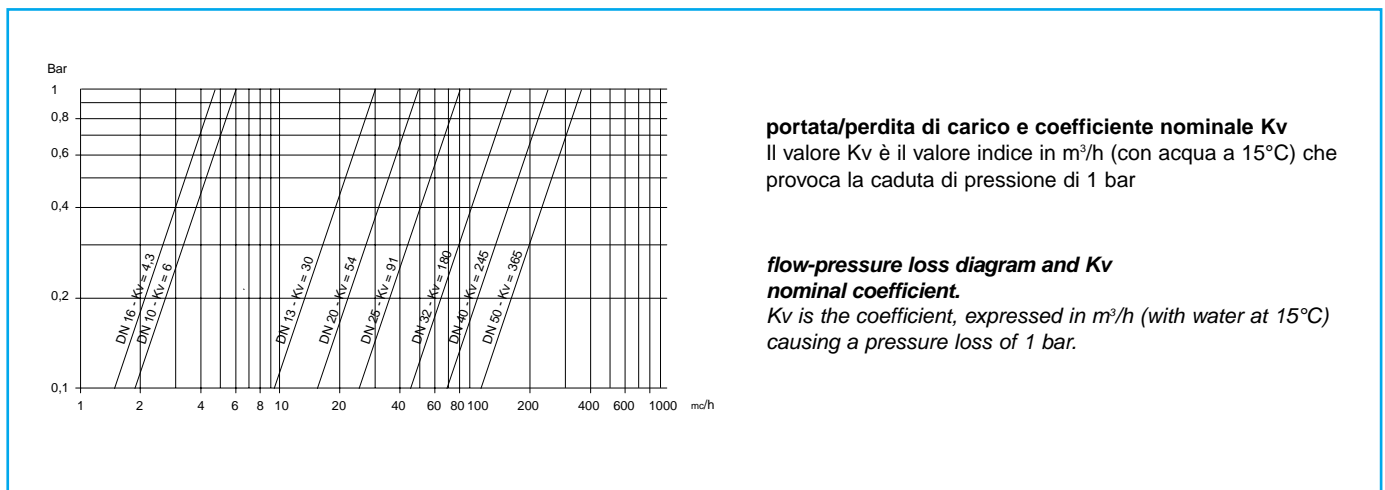
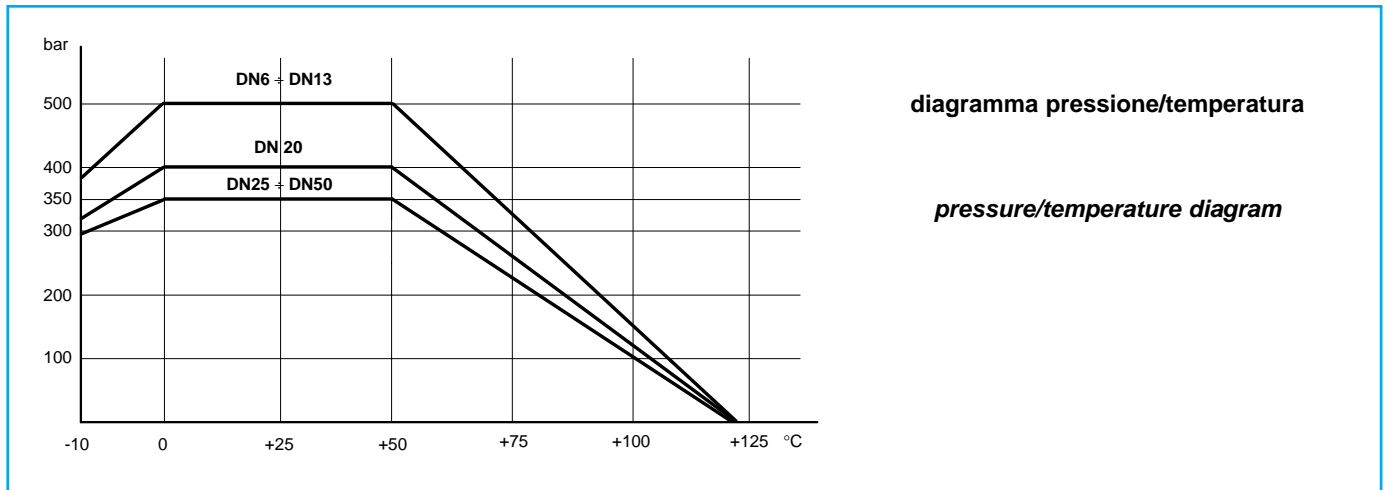
**Versione ATEX in conformità alla direttiva 94/9/EC a richiesta**

### **Approvals:**

**ATEX version in conformity with directive 94/9/EC on request**

## CODICI VALVOLA IN ESECUZIONE STANDARD VALVE CODES IN STANDARD EXECUTION

misura size	DN 6	DN 10	DN 13	DN 20	DN 25	DN 32	DN 40	DN 50			
Asse libero <i>Free shaft</i>	V422B402	V422B403	V422B404	V422B405	V422B406	V422B407	V422B408	V422B409			
peso weight <i>Kg.</i>	1	1	1,3	2,6	3,5	6	8,2	10,5			
Con leva <i>with lever</i>	L422B402	L422B403	L422B404	L422B405	L422B406	L422B407	L422B408	L422B409			
peso weight <i>Kg.</i>	1,1	1,1	1,4	2,8	3,7	6,3	8,5	10,8			



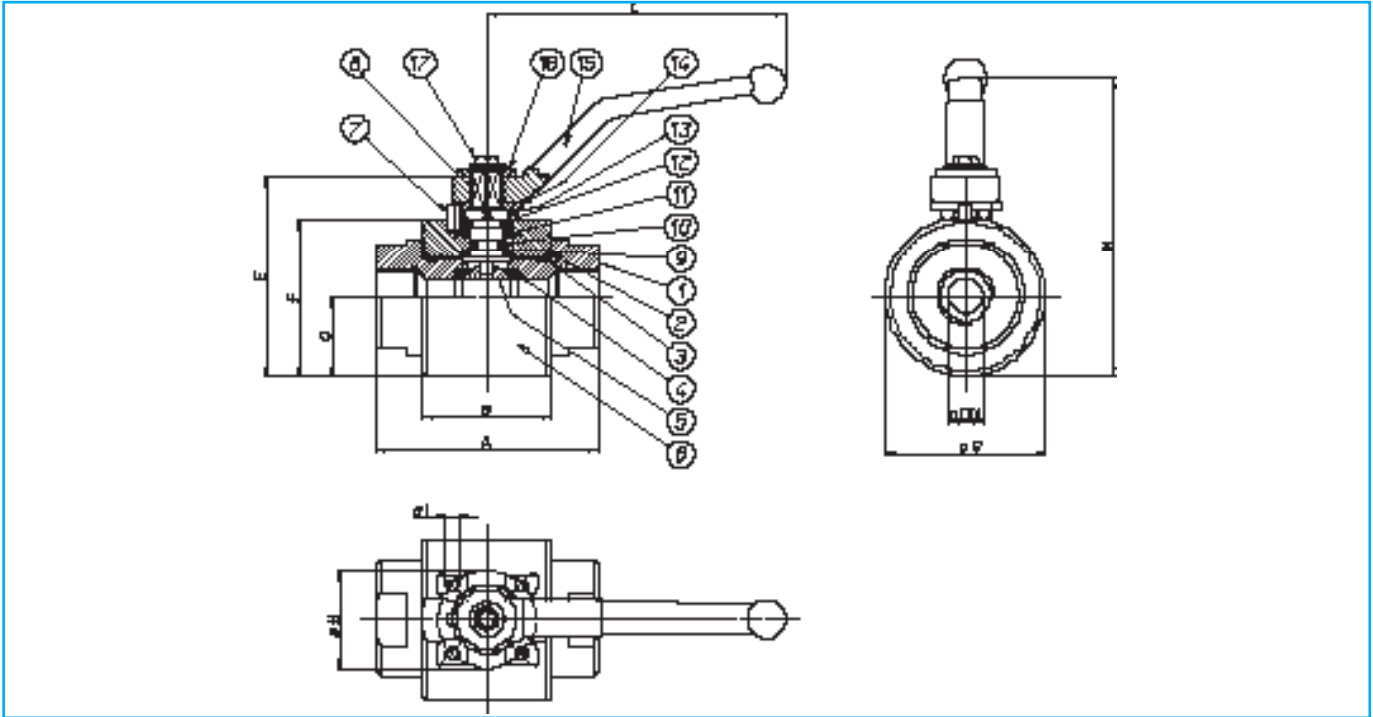
## COPPIE DI SPUNTO in Nm *BREAK AWAY TORQUES in Nm*

misura size	DN 6	DN 10	DN 13	DN 20	DN 25	DN 32	DN 40	DN 50			
PN 315 bar											
PN 350 bar					41	48	90	160			
PN 400 bar				29							
PN 500 bar	13	14	18								

I valori della coppia in Nm possono variare in funzione della temperatura e del tipo di fluido. Considerare un fattore di sicurezza pari a 1,5.  
Con frequenti cicli di apertura e chiusura la coppia di manovra può diminuire sensibilmente rispetto a quella iniziale.  
*Torque can vary depending on temperature and type of fluid; a safety factor of 1.5 must be applied. Torque can drop on high frequency of operations*



## VALVOLA MODELLO 422 VALVE TYPE 422



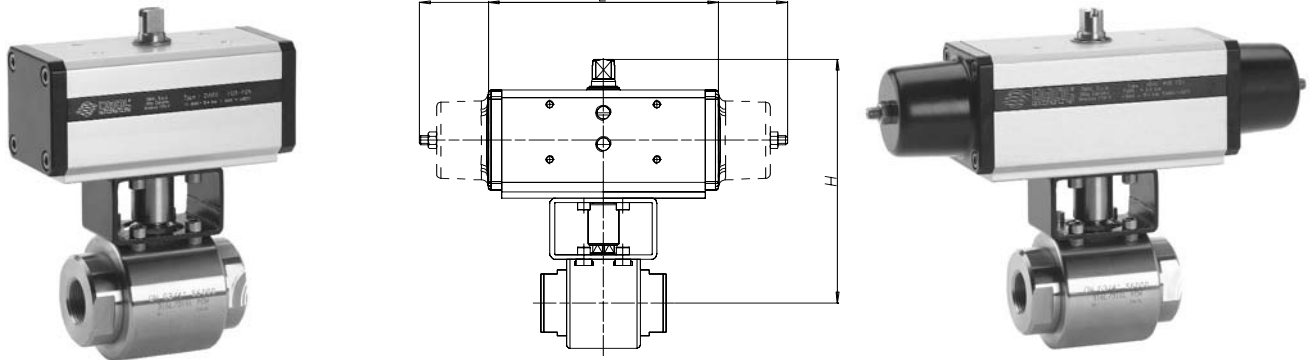
### MATERIALI MATERIALS

1) Adattatore DN10 - Adapter DN10	AISI 316L	
2) Guarnizione adattatore - Adapter seal	RPTFE	
3) O - Ring	NBR 70	
4) Guarnizione sfera - Ball seat	POM	
5) Sfera - Ball	F316L	
6) Corpo - Body	AISI 316L	
7) Spina - Pin	AISI 303	
8) Albero - Stem	F316L	
9) Guarnizione albero - Stem seal	RPTFE	
10) O - Ring	NBR 70	
11) Rondella - Washer	AISI 304	
12) Molla - Spring	AISI 304	
13) Dado - Nut	AISI 304	
14) Rondella - Washer	AISI 304	
15) Leva - Handle	AISI 304	
16) Rondella - Washer	AISI 304	
17) Vite - Screw	AISI 304	

### DIMENSIONI DIMENSIONS

Size	A	B	C	E	F	øG	øH	øI	L	M						
DN 6	72	44	23,5	69	53	54	36 (F03)	M5	110	113						
DN 10	72	44	23,5	69	53	54	36 (F03)	M5	110	113						
DN 13	81	48	26,5	74	58	59	36 (F03)	M5	110	118						
DN 20	98	62	31,5	95	72,5	74	50 (F05)	M6	180	128						
DN 25	106	66	36,5	106,5	81	83	50 (F05)	M6	180	137						
DN 32	127	83	42	119,5	96	99	50 (F05)	M6	300	128						
DN 40	135	89	49,5	133	109,5	114	70 (F07)	M8	300	142						
DN 50	160	101	56	140,5	118	123	70 (F07)	M8	300	150						

## VALVOLA 422 ATTUATA AUTOMATED VALVE TYPE 422



### ATTUATORE PNEUMATICO DOPPIO EFFETTO DOUBLE ACTING PNEUMATIC ACTUATOR

Articolo Model	Attuatore Actuator	Kit di montaggio Mounting kit	DN mm	L mm	H mm	Peso Kg Weight Kg
D422H002	DA030401S	KCF032907	6	130	165	2
D422H003	DA030401S	KCF032907	10	130	165	2
D422H004	DA045402S	KCF042937	13	144	184	2,5
D422H005	DA060402S	KCF042908	20	152	203	4,2
D422H006	DA090401S	KCF052980	25	169	218	5,4
D422H007	DA120401S	KCF052980	32	184	253	9
D422H008	DA180401S	KCF072910	40	212	276	12
D422H009	DA240401S	KCF072910	50	242	294	16

### ATTUATORE PNEUMATICO SEMPLICE EFFETTO SPRING RETURN PNEUMATIC ACTUATOR

Articolo Model	Attuatore Actuator	Kit di montaggio Mounting kit	DN mm	L mm	H mm	Peso Kg Weight Kg
S422H002	SR030402S	KCF042937	6	240	183	3
S422H003	SR030402S	KCF042937	10	240	183	3
S422H004	SR045401S	KCF053065	13	294	195	3,7
S422H005	SR060401S	KCF052980	20	320	229	6,2
S422H006	SR090401S	KCF072936	25	357	247	8,3
S422H007	SR120401S	KCF072936	32	368	273	13
S422H008	SR180401S	KCF102981	40	436	298	18
S422H009	SR240401S	KCF102981	50	456	318	22

A RICHIESTA VALVOLE AUTOMATIZZATE CON ATTUATORI ELETTRICI

VALVE WITH ELECTRIC ACTUATORS ON REQUEST



## ART. 424

**Valvola a sfera in acciaio inox microfusa in 3 pezzi 2 vie filettata, da saldare - passaggio integrale - PN 64**

***2-way full-bore three piece casted stainless steel ball valve, threaded-ends, butt weld - PN 64***

### **Esecuzione standard:**

Costruita in 3 pezzi per facilitare l'intervento su impianti ad alta frequenza di manutenzione.  
Estremità: filettate femmina a norma UNI/ISO 7/1 Rp; a saldare di testa; da saldare di tasca.  
Guarnizioni standard della sfera in PTFE vergine.  
Temperatura di utilizzo: da -20°C a +180°C  
Pressione di utilizzo: vedi diagramma.  
Fluido intercettato: aria, acqua, gas, prodotti petroliferi e petrolchimici, fluidi aggressivi.  
Testa della valvola a norma ISO 5211

### **Standard version:**

*Manufactured in three pieces to facilitate replacement on plants which requires frequent maintenance.  
Ends: female threads as per UNI/ISO 7/1 Rp; pocket welding; butt welding.  
Standard seals: PTFE.  
Working temperature: from -20°C to +180°C  
Working pressure: see diagram.  
Fluid range: air, water, gas, petroleum and petrochemical products, aggressive media.  
Head of the valve as per ISO 5211 specifications.*

### **Esecuzioni speciali a richiesta:**

Guarnizioni di tenuta in:  
RPTFE (caricate vetro 15%),  
CTFE (caricate grafite 25%),  
TFM1600.  
  
Per altre applicazioni contattare il nostro ufficio tecnico.

### **On request:**

Seals made of:  
RPTFE (15% glass filled),  
CTFE (25% carbon filled),  
TFM 1600.  
  
For other applications, please contact our technical department.

### **Certificazioni:**

**Conforme alla direttiva Europea 97/23 EC "PED"  
Versione ATEX in conformità alla direttiva 94/9/EC a richiesta**

### **Approvals:**

**According to 97/23 EC "PED"  
ATEX version in conformity with directive 94/9/EC on request**

## CODICI VALVOLA IN ESECUZIONE STANDARD VALVE CODES IN STANDARD EXECUTION

misura size	DN 8	DN 10	DN 15	DN 20	DN 25	DN 32	DN 40	DN 50	DN 65	DN 80	DN 100
Asse libero Free shaft	V424X ± 2	V424X ± 3	V424X ± 4	V424X ± 5	V424X ± 6	V424X ± 7	V424X ± 8	V424X ± 9	V424X410	V424X411	V424X412
peso weight Kg.	0,57	0,57	0,67	0,93	1,5	1,9	3,05	4,14	9,6	14	22,5

± = 40 valvola filettata (DN 65-DN 100 solo filettata); ± = 40 threaded ends (DN 65-DN 100 threaded ends only)

± = 75 valvola da saldare di tasca; ± = 75 socket welding

± = 77 valvola da saldare di testa; ± = 77 butt welding

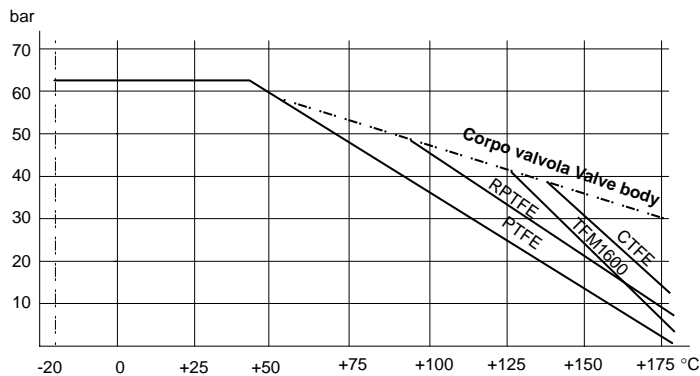
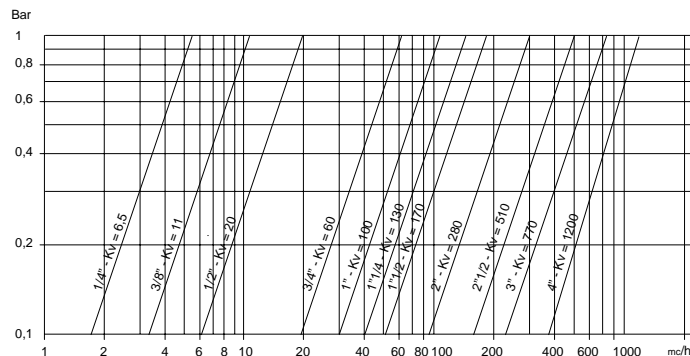


diagramma pressione/temperatura

pressure/temperature diagram



### portata/perdita di carico e coefficiente nominale Kv

Il valore Kv è il valore indice in m<sup>3</sup>/h (con acqua a 15°C) che provoca la caduta di pressione di 1 bar

### flow-pressure diagram - pressure loss and Kv nominal coefficient.

Kv is the coefficient, expressed in m<sup>3</sup>/h (with water at 15°C) causing a pressure loss of 1 bar.

## COPPIE DI SPUNTO in Nm BREAK AWAY TORQUES in Nm

misura size	DN 8	DN 10	DN 15	DN 20	DN 25	DN 32	DN 40	DN 50	DN 65	DN 80	DN 100
PN 0 bar											
PN 25 bar											
PN 40 bar											
PN 64 bar	6	7	8	10	14	20	29	42	85	146	235

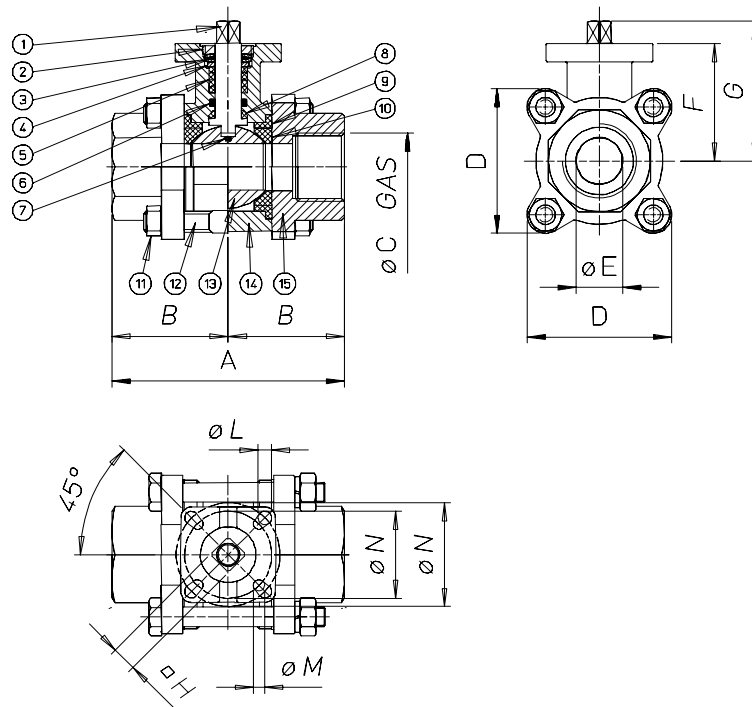
I valori della coppia in Nm possono variare in funzione della temperatura e del tipo di fluido. Considerare un fattore di sicurezza pari a 1,4.

Con frequenti cicli di apertura e chiusura la coppia di manovra può diminuire sensibilmente rispetto a quella iniziale.

Torque can vary depending on temperature and type of fluid; a safety factor of 1.4 must be applied. Torque can drop on high frequency of operations



## VALVOLA MODELLO 424 VALVE TYPE 424



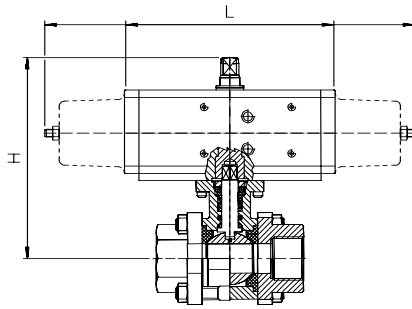
### MATERIALI MATERIALS

1) Stelo Shaft	AISI 316	1.4401	UNI X5CrNiMo 17 12
2) Dado premiguarnizione Nut	AISI 304	1.4301	UNI X5CrNi 18 10
3) Molla a tazza Belleville washer	AISI 301	1.4310	UNI X12CrNi 17 07
4) Anello premiguarnizione Gland	AISI 304	1.4301	UNI X5CrNi 18 10
5) Guarnizione di tenuta stelo V-ring stem packing	P.T.F.E.		
6) O-ring	FKM		
7) Dispositivo antistatico Anti-static device	AISI 316	1.4401	UNI X5CrNiMo 17 12
8) Guarnizione Pyramidal stem seal	P.T.F.E.		
9) Centraggio guarnizione sfera Body gasket	P.T.F.E.		
10) Guarnizione sfera Seal	P.T.F.E.		
11) Dado Nut	AISI 304	1.4301	UNI X5CrNi 18 10
12) Tirante Bolt	AISI 304	1.4301	UNI X5CrNi 18 10
13) Sfera Ball	AISI 316	1.4401	UNI X5CrNiMo 17 12
14) Corpo Body	AISI 316	1.4408	
15) Manicotto End cap	AISI 316	1.4408	

### DIMENSIONI DIMENSIONS

Size	A	B	øC	D	øE	F	G	□H	øL	øM	øN						
DN 8	65	32,5	1/4"	48,8	11,5	42	49	9	6	6	36-42						
DN 10	65	32,5	3/8"	48,8	12,7	42	49	9	6	6	36-42						
DN 15	75	37,5	1/2"	48,8	15	42	49	9	6	6	36-42						
DN 20	80	40	3/4"	50,3	20	45	53	9	6	6	36-42						
DN 25	90	45	1"	64	25	52	61	9	6	7	42-50						
DN 32	110	55	1 1/4"	73,4	32	57	66	9	6	7	42-50						
DN 40	120	60	1 1/2"	82	38	68	79	11	7	9	50-70						
DN 50	140	70	2"	94,3	50	77	88	11	7	9	50-70						
DN 65	185	92,5	2 1/2"	165	65	99	113	14	9	11	70-102						
DN 80	205	102,5	3"	190	80	111	128	17	9	11	70-102						
DN 100	240	120	4"	240	97	141	163	22	11	11	102-125						

## VALVOLA 424 ATTUATA AUTOMATED VALVE TYPE 424



### ATTUATORE PNEUMATICO DOPPIO EFFETTO DOUBLE ACTING PNEUMATIC ACTUATOR

Articolo Model	Attuatore Actuator	Kit di montaggio Mounting kit	DN mm	L mm	H mm	Peso Kg Weight Kg
D424H * 2	DA015401S	-----	8	114	117	1,3
D424H * 3	DA015401S	-----	10	114	117	1,3
D424H * 4	DA015401S	-----	15	114	117	1,4
D424H * 5	DA015401S	-----	20	114	120	1,5
D424H * 6	DA030401S	-----	25	130	134	2,5
D424H * 7	DA030401S	-----	32	130	139	2,9
D424H * 8	DA045402S	-----	40	144	156	4,3
D424H * 9	DA060402S	-----	50	152	169	5,7
D424H410	DA120401S	-----	65	184	218	12,5
D424H411	DA240401S	-----	80	212	250	17,5
D424H412	DA360401S	-----	100	242	292	28

### ATTUATORE PNEUMATICO SEMPLICE EFFETTO SPRING RETURN PNEUMATIC ACTUATOR

Articolo Model	Attuatore Actuator	Kit di montaggio Mounting kit	DN mm	L mm	H mm	Peso Kg Weight Kg
S424H * 2	SR015401S	-----	8	221	124	1,8
S424H * 3	SR015401S	-----	10	221	124	1,8
S424H * 4	SR015401S	-----	15	221	124	1,9
S424H * 5	SR015401S	-----	20	221	127	2
S424H * 6	SR030402S	-----	25	240	144	3,2
S424H * 7	SR030402S	-----	32	240	150	3,6
S424H * 8	SR045401S	-----	40	294	169	5,4
S424H * 9	SR060401S	-----	50	320	197	7,4
S424H410	SR120401S	-----	65	372	238	16,5
S424H411	SR240401S	-----	80	436	274	23,5
S424H412	SR360401S	-----	100	460	322	34

\* = 40 valvola filettata (DN 65-DN 100 solo filettata); \* = 40 threaded ends (DN 65-DN 100 threaded ends only)

\* = 75 valvola da saldare di tasca (articolo D424H75\_); \* = 75 socket welding (model D424H75\_)

\* = 77 valvola da saldare di testa (articolo D424H77\_); \* = 77 buttwelding (model D424H77\_)

A RICHIESTA VALVOLE AUTOMATIZZATE CON ATTUATORI ELETTRICI

VALVE WITH ELECTRIC ACTUATORS ON REQUEST



## ART. 434

**Valvola a sfera in acciaio inox 2 vie filettata DIN 11851 femmina - passaggio integrale**

***2-way full-bore stainless steel ball valve, DIN 11851 female threaded-ends***

### **Esecuzione standard:**

La valvola é interamente costruita in AISI 304 e si presta ad utilizzi che richiedono condizioni igieniche particolari.  
Estremità filettate femmina a norma DIN 11851.  
Temperatura di utilizzo: da -20°C a +160°C  
Pressione di utilizzo: vedi diagramma.  
Fluido intercettato: per usi alimentari.  
Testa della valvola a norma ISO 5211

### **Standard version:**

*The valve is manufactured in AISI 304 stainless steel and suggested for food industry applications.  
Ends: female threads as per DIN 11851 specifications.  
Working temperature: from -20°C to +160°C  
Working pressure: see diagram.  
Fluid range: food industries.  
Head of the valve as per ISO 5211 specifications.*

### **Esecuzioni speciali a richiesta:**

Attacchi:  
SMS - MACON - DIN maschio.  
Guarnizioni di tenuta in:  
PTFE caricato vetro,  
PTFE caricato carbografite,  
Polietilene alta densità.

Per altre applicazioni contattare il nostro ufficio tecnico.

### **On request:**

Connection:  
SMS - MACON - DIN male.  
Seals made of:  
PTFE with glass,  
PTFE with carbon graphite,  
High-molecular weight polyethylene.

For other applications, please contact our technical department.

### **Certificazioni:**

**Versione ATEX in conformità alla direttiva 94/9/EC a richiesta**

### **Approvals:**

***ATEX version in conformity with directive 94/9/EC on request***

## CODICI VALVOLA IN ESECUZIONE STANDARD VALVE CODES IN STANDARD EXECUTION

misura size	DN 10	DN 15	DN 20	DN 25	DN 32	DN 40	DN 50	DN 65	DN 80	DN 100
Asse libero <i>Free shaft</i>	V434H633	V434H634	V434H635	V434H636	V434H637	V434H638	V434H639	V434H640	V434H641	V434H642
peso <i>weight</i> Kg.	0,5	0,62	0,87	1,3	1,58	2,7	3,85	6,72	9,73	14,34
Con leva <i>with lever</i>	L434H633	L434H634	L434H635	L434H636	L434H637	L434H638	L434H639	L434H640	L434H641	L434H642
peso <i>weight</i> Kg.	0,55	0,67	0,97	1,4	1,73	2,85	4,05	6,92	10,03	14,64

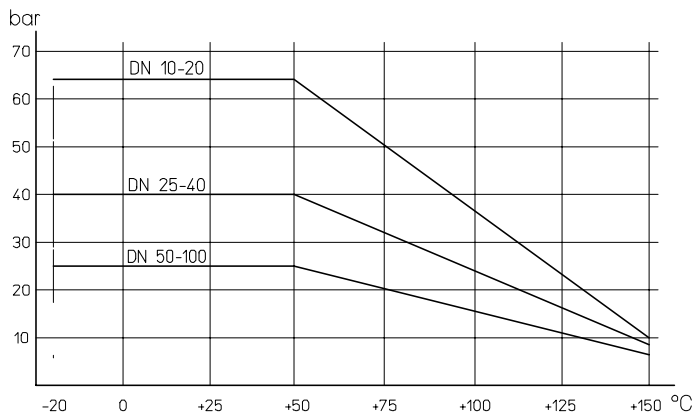
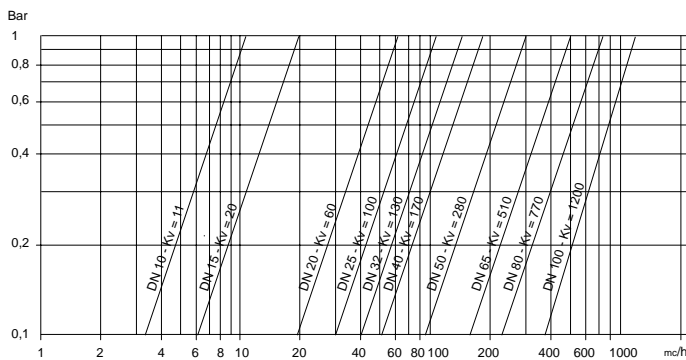


diagramma pressione/temperatura

*pressure/temperature diagram*



portata/perdita di carico e coefficiente nominale Kv

Il valore Kv è il valore indice in m³/h (con acqua a 15°C) che provoca la caduta di pressione di 1 bar

*flow-pressure loss diagram and Kv nominal coefficient.*

*Kv is the coefficient, expressed in m³/h (with water at 15°C) causing a pressure loss of 1 bar.*

## COPPIE DI SPUNTO in Nm *BREAK AWAY TORQUES in Nm*

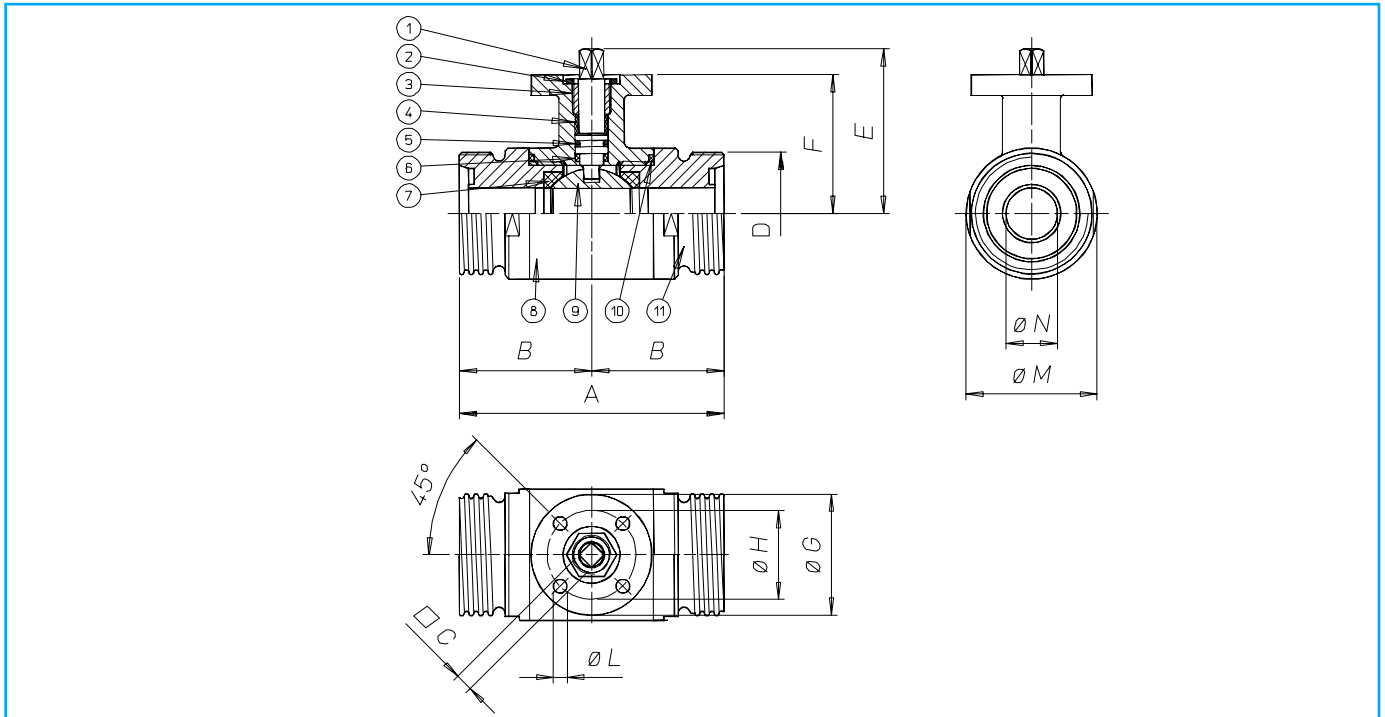
misura size	DN 10	DN 15	DN 20	DN 25	DN 32	DN 40	DN 50	DN 65	DN 80	DN 100
PN 0 bar										
PN 25 bar							41	63	95	148
PN 40 bar				15	20	28				
PN 64 bar	7	8	11							

I valori della coppia in Nm possono variare in funzione della temperatura e del tipo di fluido. Considerare un fattore di sicurezza pari a 1,4. Con frequenti cicli di apertura e chiusura la coppia di manovra può diminuire sensibilmente rispetto a quella iniziale.

*Torque can vary depending on temperature and type of fluid; a safety factor of 1.4 must be applied. Torque can drop on high frequency of operations*



## VALVOLA MODELLO 434 VALVE TYPE 434



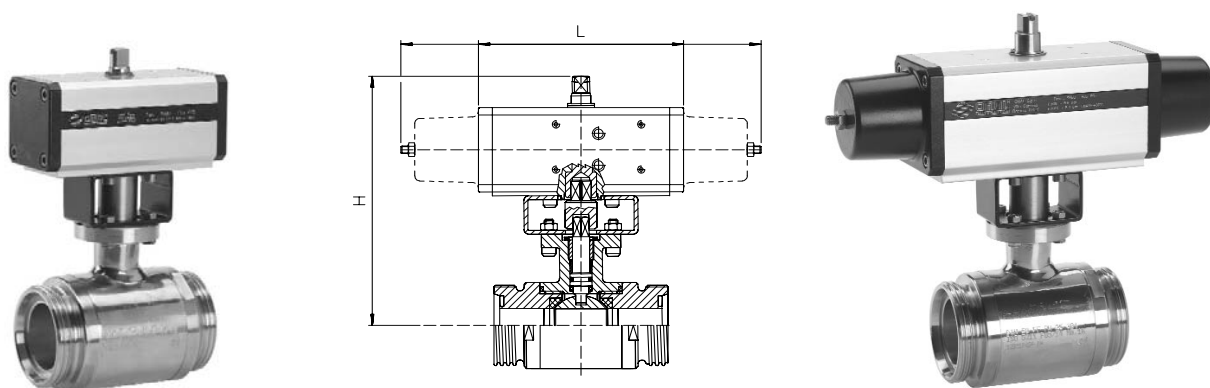
### MATERIALI MATERIALS

1) Stelo Shaft	AISI 304	1.4301	UNI X5CrNi 18 10
2) Dado Nut	AISI 304	1.4301	UNI X5CrNi 18 10
3) Anello premiguarnizione Gland nut ring	AISI 304	1.4301	UNI X5CrNi 18 10
4) Anello di tenuta superiore Top tight ring	P.T.F.E.		
5) O-Ring di tenuta perno Shaft o-ring	FKM		
6) Dischetto di tenuta perno Washer	P.T.F.E.		
7) Guarnizioni di tenuta laterale Seals	P.T.F.E.		
8) Corpo Body	AISI 304	1.4301	UNI X5CrNi 18 10
9) Sfera Ball	AISI 304	1.4301	UNI X5CrNi 18 10
10) Guarnizioni di tenuta manicotti End sealings	P.T.F.E.		
11) Manicotto femmina End	AISI 304	1.4301	UNI X5CrNi 18 10

### DIMENSIONI DIMENSIONS

Size	A	B	□C	D	E	F	øG	øH	øL	øM	øN							
DN 10	88	44	6	28	47	39	46	36	6	30	10							
DN 15	92	46	6	34	49,5	41,5	46	36	6	35	15							
DN 20	102	51	6	44	53	45	46	36	6	42	20							
DN 25	106	53	9	52	64,5	51,5	65	50	7	52	25							
DN 32	112	56	9	58	69,5	56,5	65	50	7	60	32							
DN 40	126	63	14	65	89	76	65	50	7	74	40							
DN 50	136	68	14	78	97	84	65	50	7	90	50							
DN 65	154	68	17	95	109,5	94,5	90	70	9	110	65							
DN 80	184	92	17	110	121	106	90	70	9	141	80							
DN 100	190	95	17	130	135	120	90	70	9	160	100							

## VALVOLA 434 ATTUATA AUTOMATED VALVE TYPE 434



### ATTUATORE PNEUMATICO DOPPIO EFFETTO DOUBLE ACTING PNEUMATIC ACTUATOR

Articolo Model	Attuatore Actuator	Kit di montaggio Mounting kit	DN mm	L mm	H mm	Peso Kg Weight Kg
D434H063	DA015401S	-----	10	114	111	1,1
D434H064	DA015401S	-----	15	114	113,5	1,3
D434H065	DA015401S	-----	20	114	117	1,6
D434H066	DA030401S	-----	25	130	161,5	2,3
D434H067	DA030401S	-----	32	130	166,5	2,7
D434A068	DA045402S	KCF042619	40	144	190	4,1
D434H069	DA060402S	KCF042619	50	152	202	5,7
D434H070	DA120401S	KCF052622	65	184	238,5	9,4
D434A071	DA180401S	-----	80	212	230	15,4
D434H072	DA240401S	-----	100	242	286	22,4

### ATTUATORE PNEUMATICO SEMPLICE EFFETTO SPRING RETURN PNEUMATIC ACTUATOR

Articolo Model	Attuatore Actuator	Kit di montaggio Mounting kit	DN mm	L mm	H mm	Peso Kg Weight Kg
S434H063	SR015401S	-----	10	221	116	1,8
S434H064	SR015401S	-----	15	221	121,5	2
S434H065	SR015401S	-----	20	221	125	2,3
S434H066	SR030402S	-----	25	240	141,5	3,6
S434H067	SR030402S	-----	32	240	146,5	3,9
S434A068	SR045401S	-----	40	294	172	5,8
S434H069	SR060401S	-----	50	320	198	8,2
S434H070	SR120401S	-----	65	372	228,5	13,3
S434A071	SR180401S	-----	80	436	282	21,8
S434H072	SR240401S	-----	100	460	280	29,6

V5

A RICHIESTA VALVOLE AUTOMATIZZATE CON ATTUATORI ELETTRICI

VALVE WITH ELECTRIC ACTUATORS ON REQUEST