



ART. 406



**Valvola a sfera in acciaio inox due vie flangiata
passaggio integrale**

2-way full-bore flanged stainless steel ball valve

Esecuzione standard:

Norme per flange d'attacco: UNI 2223 - DIN 2501; dimensione faccia-faccia DIN 3202-F4; flange filettate girevoli UNI PN 16.
Temperatura di utilizzo: da -20°C a +160°C
Pressione di utilizzo: vedi tabella.
Fluido intercettato: aria, acqua, gas, prodotti petroliferi e petrolchimici, fluidi aggressivi.
Testa della valvola a norma ISO 5211

Standard version:

*Flanges as per: UNI 2223 - DIN 2501; dimensions as per DIN 3202-F4; turning threaded flanges as per UNI PN 16.
Working temperature: from -20°C to +160°C
Working pressure: see table.
Fluid range: air, water, gas, petroleum and petrochemical products, aggressive media.
Head of the valve as per ISO 5211 specifications.*

Esecuzioni speciali a richiesta:

Flange in acciaio zincato.
Flange ANSI 150; ANSI 300.
Guarnizioni di tenuta in:
PTFE caricato vetro;
PTFE caricato carbografite;
Polietilene ad alta densità.

Per altre applicazioni contattare il nostro ufficio tecnico.

On request:

*Zinc-plated flanges.
ANSI 150; ANSI 300 flanges.
Seals made of:
PTFE with glass
PTFE with carbon graphite
High-molecular weight polyethylene.*

For other applications, please contact our technical department.

Certificazioni:

Versione ATEX in conformità alla direttiva 94/9/EC a richiesta

Approvals:

ATEX version in conformity with directive 94/9/EC on request

CODICI VALVOLA IN ESECUZIONE STANDARD VALVE CODES IN STANDARD EXECUTION

misura size	DN 10	DN 15	DN 20	DN 25	DN 32	DN 40	DN 50	DN 65	DN 80	DN 100
Asse libero <i>Free shaft</i>	V406H603	V406H604	V406H605	V406H606	V406H607	V406H608	V406H609	V406H610	V406H611	V406H612
peso weight <i>Kg.</i>	1,65	1,83	2,65	3,45	5,04	6,52	9,15	14,46	16,6	22,50
Con leva <i>with lever</i>	L406H603	L406H604	L406H605	L406H606	L406H607	L406H608	L406H609	L406H610	L406H611	L406H612
peso weight <i>Kg.</i>	1,68	1,86	2,7	3,5	5,9	7,12	9,75	15,06	17,3	23,2

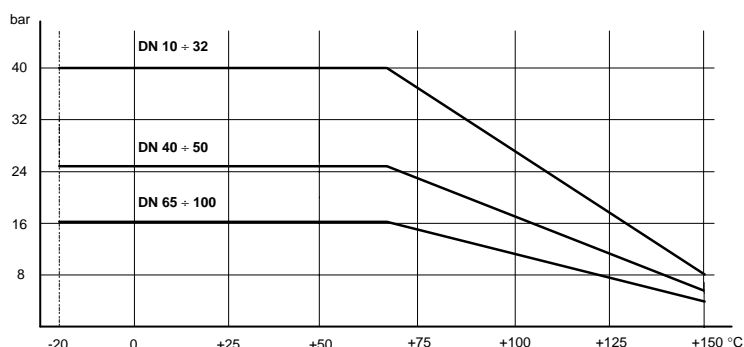
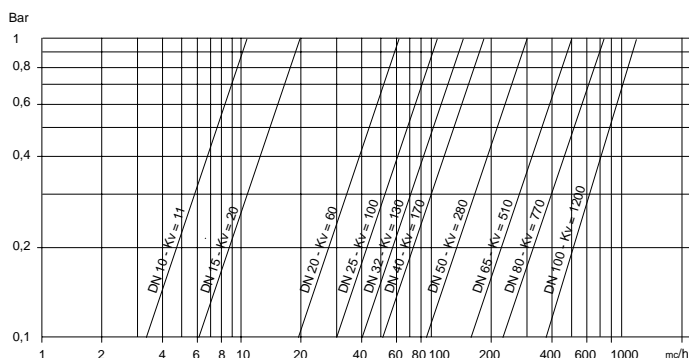


diagramma pressione/temperatura

pressure/temperature diagram



portata/perdita di carico e coefficiente nominale Kv
Il valore Kv è il valore indice in m³/h (con acqua a 15°C) che provoca la caduta di pressione di 1 bar

flow-pressure loss diagram and Kv nominal coefficient.

Kv is the coefficient, expressed in m³/h (with water at 15°C) causing a pressure loss of 1 bar.

COPPIE DI SPUNTO in Nm *BREAK AWAY TORQUES in Nm*

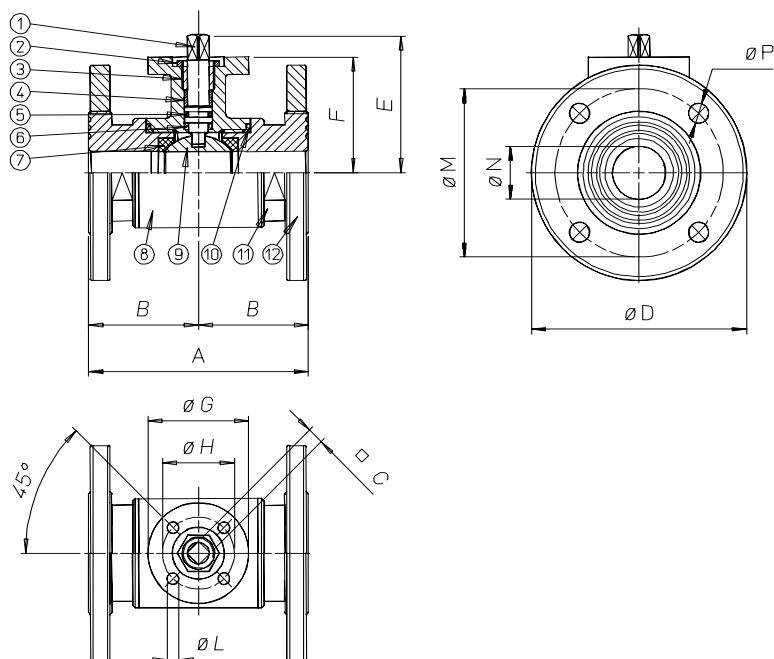
misura size	DN 10	DN 15	DN 20	DN 25	DN 32	DN 40	DN 50	DN 65	DN 80	DN 100
PN 0 bar										
PN 16 bar								70	112	166
PN 25 bar						30	42			
PN 40 bar	6	8	11	16	22					

I valori della coppia in Nm possono variare in funzione della temperatura e del tipo di fluido. Considerare un fattore di sicurezza pari a 1,4. Con frequenti cicli di apertura e chiusura la coppia di manovra può diminuire sensibilmente rispetto a quella iniziale.

Torque can vary depending on temperature and type of fluid; a safety factor of 1.4 must be applied. Torque can drop on high frequency of operations.



VALVOLA MODELLO 406 VALVE TYPE 406



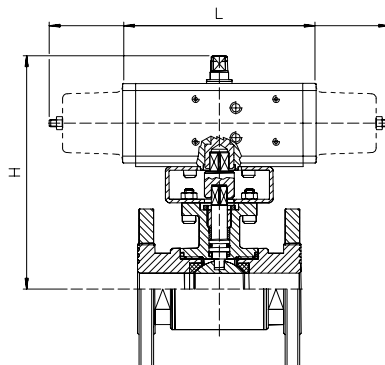
MATERIALI MATERIALS

1) Stelo Shaft	AISI 316	1.4401	UNI X5CrNiMo 17 12
2) Dado di bloccaggio Lock nut	AISI 304	1.4301	UNI X5CrNi 18 10
3) Anello premiguarnizione Gland nut ring	AISI 304	1.4301	UNI X5CrNi 18 10
4) Anello di tenuta superiore Top tight ring	P.T.F.E.		
5) O-Ring di tenuta perno Shaft o-ring	FKM		
6) Dischetto di tenuta perno Washer	P.T.F.E.		
7) Guarnizioni di tenuta laterale Seals	P.T.F.E.		
8) Corpo Body	AISI 316	1.4408	
9) Sfera Ball	AISI 316	1.4401	UNI X5CrNiMo 17 12
10) Guarnizioni di tenuta manicotti Threaded sealing	P.T.F.E.		
11) Manicotto femmina End	AISI 316	1.4408	
12) Flangia Flange	AISI 316	1.4408	

DIMENSIONI DIMENSIONS

Size	A	B	□C	øD	E	F	øG	øH	øL	øM	N	n°xøP					
DN 10	110	55	6	90	47	39	46	36	6	60	10	4x14					
DN 15	115	57,5	6	95	49,5	41,5	46	36	6	65	15	4x14					
DN 20	120	60	6	105	53	45	46	36	6	75	20	4X14					
DN 25	125	62,5	9	115	64,5	51,5	65	50	7	85	25	4X14					
DN 32	130	65	9	140	69,5	56,5	65	50	7	100	32	4X18					
DN 40	140	70	14	150	89	76	65	50	7	110	40	4X18					
DN 50	150	75	14	165	97	84	65	50	7	125	50	4X18					
DN 65	170	85	17	185	109,5	94,5	90	70	9	145	65	4X18					
DN 80	180	90	17	200	121	106	90	70	9	160	80	8X18					
DN 100	190	95	17	220	135	120	90	70	9	180	100	8X18					

VALVOLA 406 ATTUATA AUTOMATED VALVE TYPE 406

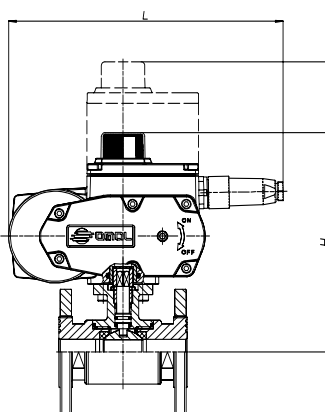
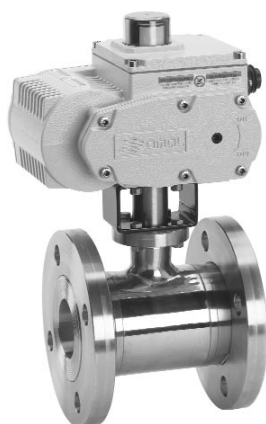


ATTUATORE PNEUMATICO DOPPIO EFFETTO DOUBLE ACTING PNEUMATIC ACTUATOR

Articolo Model	Attuatore Actuator	Kit di montaggio Mounting kit	DN mm	L mm	H mm	Peso Kg Weight Kg
D406H063	DA015401S	KCF032614	10	114	151	2,61
D406H064	DA015401S	KCF032614	15	114	153,5	2,75
D406H065	DA015401S	KCF032614	20	114	157	3,52
D406H066	DA030401S	KCF032615	25	130	171,5	4,6
D406H067	DA030401S	KCF032615	32	130	176,5	6,46
D406A068	DA045402S	KCF042619	40	144	202	8
D406H069	DA060402S	KCF042619	50	152	214	10,84
D406H070	DA120401S	KCF052622	65	184	250,5	15,82
D406A071	DA180401S	-----	80	212	232	19,2
D406H072	DA240401S	-----	100	242	256	28,9

ATTUATORE PNEUMATICO SEMPLICE EFFETTO SPRING RETURN PNEUMATIC ACTUATOR

Articolo Model	Attuatore Actuator	Kit di montaggio Mounting kit	DN mm	L mm	H mm	Peso Kg Weight Kg
S406H063	SR015401S	KCF032614	10	221	159	3,18
S406H064	SR015401S	KCF032614	15	221	161,5	3,33
S406H065	SR015401S	KCF032614	20	221	165	4,1
S406H066	SR030402S	KCF042617	25	240	181,5	5,57
S406H067	SR030402S	KCF042617	32	240	186,5	7,42
S406A068	SR045401S	-----	40	294	177	9,16
S406H069	SR060401S	-----	50	320	200	12,81
S406H070	SR120401S	-----	65	372	230,5	19,6
S406A071	SR180401S	-----	80	436	254	26,27
S406H072	SR240401S	-----	100	460	280	34



Per ordinare gli articoli con ATTUATORI MODULANTI di nuova generazione (CODICE ARTICOLO INIZIA CON LETTERA C) è necessaria la configurazione. Vedere capitolo A3

To order valves with "NEW GENERATION" MODULATING ACTUATORS (part starting with letter "C") the actuator configuration is necessary. According to section A3

ATTUATORE ELETTRICO ON-OFF ON-OFF ELECTRICAL ACTUATOR

Articolo Model	Attuatore Actuator	Kit di montaggio Mounting kit	DN mm	L mm	H mm	Peso Kg Weight Kg
E40616B63	AE160001	-----	10	158,5	158,5	4,4
C406A5E64	EA0035A5C000	KCF053068	15	250	186,5	5,4
C406A5E65	EA0035A5C000	KCF053068	20	250	190	6,2
C406A5E66	EA0035A5C000	KCF053033	25	250	201,5	7
C406A5E67	EA0035A5C000	KCF053033	32	250	206,5	8,6
C406A5G68	EA0070A5C000	-----	40	250	226	10,1
C406A5G69	EA0070A5C000	-----	50	250	234	12,7
C406A5I70	EA0130A5C000	-----	65	280	267,1	22
C406A5I71	EA0130A5C000	-----	80	280	278,6	24,1
C406A5K72	EA0240A5C000	-----	100	280	292,6	30

ATTUATORE ELETTRICO MODULANTE ROTARY MODULAR TYPE ELECTRICAL ACTUATOR

Articolo Model	Attuatore Actuator	Kit di montaggio Mounting kit	DN mm	L mm	H mm	Peso Kg Weight Kg
M40616C63	AM160002	-----	10	158,5	158,5	4,4
C406A5E64	EA0035A5C000	KCF053068	15	250	250,5	6,2
C406A5E65	EA0035A5C000	KCF053068	20	250	254,5	7
C406A5E66	EA0035A5C000	KCF053033	25	250	265,5	7,8
C406A5E67	EA0035A5C000	KCF053033	32	250	270,5	9,4
C406A5G68	EA0070A5C000	-----	40	250	290	10,9
C406A5G69	EA0070A5C000	-----	50	250	298	13,5
C406A5I70	EA0130A5C000	-----	65	280	331,1	22,8
C406A5I71	EA0130A5C000	-----	80	280	342,6	24,9
C406A5K72	EA0240A5C000	-----	100	280	356,6	30,8

V5



ART. 410



Valvola a sfera in acciaio inox 2 vie flangiata split body - passaggio integrale

2-way full-bore flanged stainless steel ball valve, split body

Esecuzione standard:

Norme per flange d'attacco: DIN 2501 BL.1 - DIN 3202
Prescrizioni generali BS 5351;
Temperatura di utilizzo: da -20°C a +150°C (+200°C con guarnizioni speciali).
Pressione di utilizzo: PN 16;
Fluido intercettato: aria, acqua, gas, prodotti petroliferi e petrolchimici.

Standard version:

Flanges as per: DIN 2501 BL.1 - DIN 3202
General specifications: BS 5351
Working temperature: from -20°C to +150°C (+200°C with special seals).
Working pressure: PN 16
Fluid range: air, water, gas, petroleum and petrochemical products, aggressive media.

Esecuzioni speciali a richiesta:

Flange ANSI 150; ANSI 300; UNI (PN 25-40-64-100); ANSI B16.5 - ANSI B16.10 (150 RF, 300 RF, 600 RF).
Fire safe EN ISO 10497; API 607 V. ed.
Camicia di riscaldamento
Versione antistatica EN 12266-2 par. B.2
Guarnizioni di tenuta in:
PTFE caricato carbografite;

Per altre applicazioni contattare il nostro ufficio tecnico.

On request:

Flanges: ANSI 150; ANSI 300; ANSI B16.5; ANSI B16.10 ; ANSI 150 RF, ANSI 300 RF, ANSI 600 RF; UNI PN 25-40-64-100
"FIRE SAFE" conforming to EN ISO 10497; API 607 V. ed.
Heating jacket
Antistatic device EN 12266-2 par. B.2
Seals made of:
PTFE with carbon graphite

For other applications, please contact our technical department.

Certificazioni:

Conforme alla direttiva Europea 97/23 EC "PED"
TA Luft EN ISO 15848
Versione ATEX in conformità alla direttiva 94/9/EC a richiesta

Approvals:

According to 97/23 EC "PED"
TA Luft EN ISO 15848
ATEX version in conformity with directive 94/9/EC on request

CODICI VALVOLA IN ESECUZIONE STANDARD VALVE CODES IN STANDARD EXECUTION

misura size	DN 15	DN 20	DN 25	DN 32	DN 40	DN 50	DN 65	DN 80	DN 100	DN 125	DN 150	DN 200
Asse libero <i>Free shaft</i>	V410X604	V410X605	V410X606	V410X607	V410X608	V410FX609	V410X610	V410FX611	V410FX612	V410X613	V410FX614	V410X615
peso weight <i>Kg.</i>	1,9	3,8	5	7,7	8,9	11,5	17,5	22,2	33	64	92	195
Con leva <i>with lever</i>	L410X604	L410X605	L410X606	L410X607	L410X608	L410FX609	L410X610	L410FX611	L410FX612	L410X613	L410FX614	L410X615
peso weight <i>Kg.</i>	2,1	4	5,2	8,1	9,3	12	18	23	34	65	93	195,6

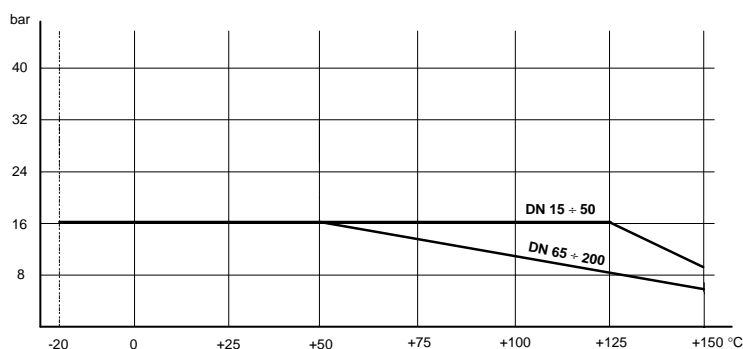
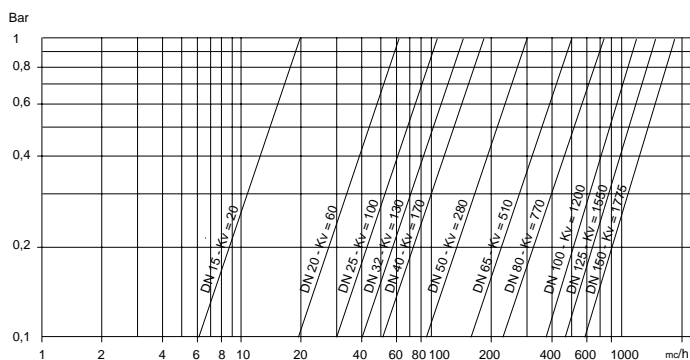


diagramma pressione/temperatura

pressure/temperature diagram



portata/perdita di carico e coefficiente nominale Kv

Il valore Kv è il valore indice in m³/h (con acqua a 15°C) che provoca la caduta di pressione di 1 bar

flow-pressure loss diagram and Kv nominal coefficient.

Kv is the coefficient, expressed in m³/h (with water at 15°C) causing a pressure loss of 1 bar.

COPPIE DI SPUNTO in Nm *BREAK AWAY TORQUES in Nm*

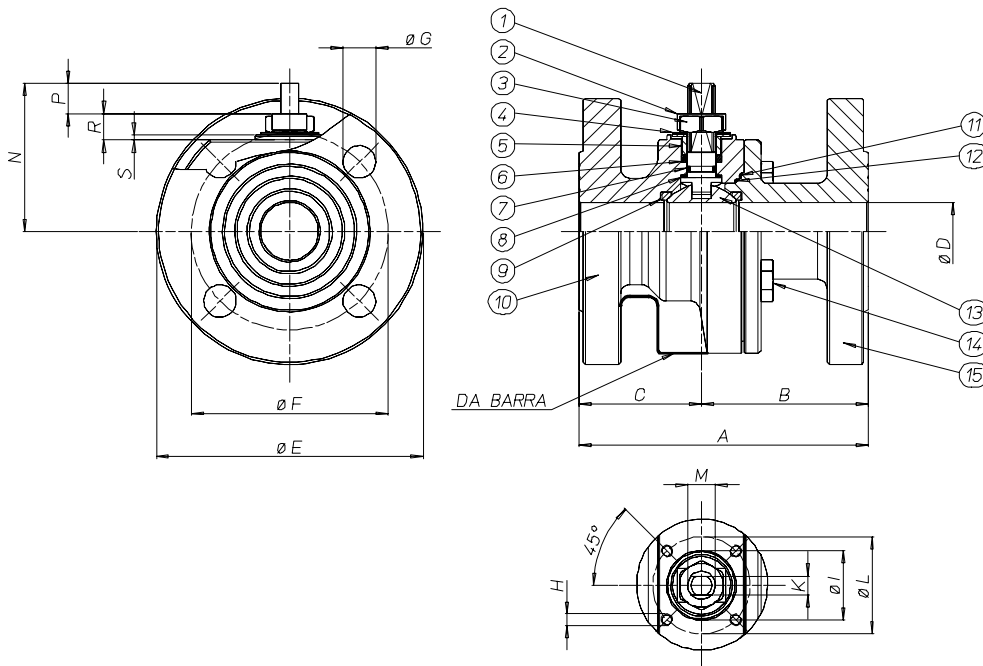
misura size	DN 15	DN 20	DN 25	DN 32	DN 40	DN 50	DN 65	DN 80	DN 100	DN 125	DN 150	DN 200
PN 0 bar												
PN 16 bar	6	11	17	28	33	45	65	90	200	275	520	875
PN 25 bar												
PN 40 bar												

I valori della coppia in Nm possono variare in funzione della temperatura e del tipo di fluido. Considerare un fattore di sicurezza pari a 1,4. Con frequenti cicli di apertura e chiusura la coppia di manovra può diminuire sensibilmente rispetto a quella iniziale.

Torque can vary depending on temperature and type of fluid; a safety factor of 1.4 must be applied. Torque can drop on high frequency of operations.



VALVOLA MODELLO 410 VALVE TYPE 410



MATERIALI MATERIALS

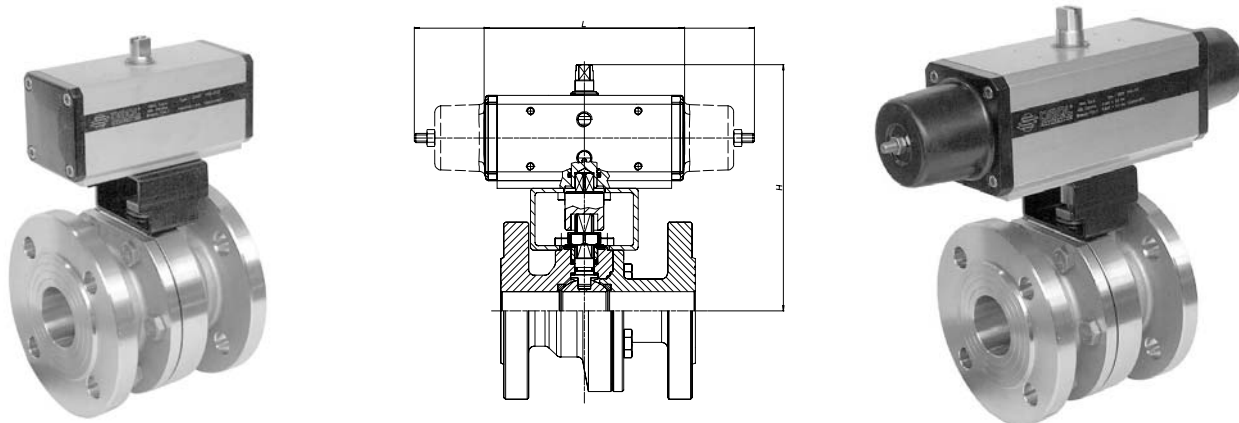
1) Stelo Shaft	AISI 316	1.4401	UNI X5CrNiMo 17 12
2) Piastra ferma dado	AISI 304	1.4301	UNI X5CrNi 18 10
3) Dado di bloccaggio Lock nut	AISI 304	1.4301	UNI X5CrNi 18 10
4) Molle a tazza Spring	AISI 301	1.4310	
5) Rondella premiguarnizione	AISI 304	1.4301	UNI X5CrNi 18 10
6) Coppia di tenuta superiore	P.T.F.E.		
7) Anello di tenuta superiore	P.T.F.E.		
8) O-ring stelo	VITON/EPDM		
9) Sede	P.T.F.E.		
10) Corpo	AISI 316	1.4401	UNI X5CrNiMo 17 12
11) Anello di tenuta laterale esterno	GRAFITE PURA		
12) Anello di tenuta laterale	PTFE	1.4301	UNI X5CrNi 18 10
13) Sfera	AISI 316	1.4401	UNI X5CrNiMo 17 12
14) Viti blocca flangia	AISI 304	1.4301	UNI X5CrNi 18 10
15) Flangia	AISI 316	1.4401	UNI X5CrNiMo 17 12

DIMENSIONI DIMENSIONS

Size	A	B	C	øD	øE	øF	øG	H	K	øI	øL	øM	N	P	R	S	N° fori
DN15	115	67	48	15	95	65	14	M5	6		36	M10	48	9	5	-	4
DN20	120	70	50	20	105	75	14	M5	6	25	36	M10	51	9	8	2	4
DN25	125	72	53	25	115	85	14	M5	8	30	42	M12	62,3	11,5	11,5	2	4
DN32	130	77	53	32	140	100	18	M5	8	30	42	M12	67	11	10	2	4
DN40	140	82	58	40	150	110	18	M6	10	35	50	M16	87,3	15,5	14,5	2,5	4
DN50*	150	87	63	49,5	162	125	18	M6	10	35	50	M16	94,5	15,5	14,5	2,5	4
DN65	170	98	72	65	185	145	18	M8	14	55	70	M22	119,5	20,8	18,7	3	4
DN80*	180	105	75	78	200	160	18	M8	14	55	70	M22	130	20,8	18,7	3	8
DN100*	190	114	76	96	220	180	18	M10	16	-	102	M27	148,5	26	1,5	3	8
DN125	325	233	92	118	250	210	18	M10	16	70	102	M27	166,5	26	22	3	8
DN150*	350	187	163	144	285	240	22	M12	26	-	125	M42	200	31,5	4	-	8
DN200	400	200	200	192	343	295	22	M12	26	-	125	M42	235	27	4	-	12

* fusa casting

VALVOLA 410 ATTUATA AUTOMATED VALVE TYPE 410



ATTUATORE PNEUMATICO DOPPIO EFFETTO DOUBLE ACTING PNEUMATIC ACTUATOR

Articolo Model	Attuatore Actuator	Kit di montaggio Mounting kit	DN mm	L mm	H mm	Peso Kg Weight Kg
D410H064	DA015401S	KCF032447	15	114	143	3,9
D410H065	DA030401S	KCF031315	20	130	156	5,2
D410H066	DA030401S	KCF031317	25	130	161	7,2
D410A067	DA045402S	KCF042354	32	144	175	8,5
D410H068	DA060402S	KCF042355	40	152	185	14
D410FA069	DA090401S	KCF051322	50	169	202	17,9
D410H070	DA120401S	KCF051325	65	184	252	25,8
D410FA071	DA180401S	KCF071326	80	212	270	32,5
D410FA072	DA360401S	KCF102542	100	264	333	45,2
D410H073	DA480401S	KCF101092	125	295	345	73,4
D410FH074	DA720401S	KCF122425	150	384	413	107,7
D410H075	D1440401S	KCF143176	200	435	500	111,7

ATTUATORE PNEUMATICO SEMPLICE EFFETTO SPRING RETURN PNEUMATIC ACTUATOR

Articolo Model	Attuatore Actuator	Kit di montaggio Mounting kit	DN mm	L mm	H mm	Peso Kg Weight Kg
S410H064	SR015401S	KCF032447	15	221	151	4,4
S410H065	SR030402S	KCF042353	20	240	166	6,2
S410H066	SR030402S	KCF042354	25	240	171	8,2
S410A067	SR045401S	KCF052074	32	294	187	9,6
S410H068	SR060401S	KCF051322	40	320	211	16
S410FA069	SR090401S	KCF071323	50	357	240	19,6
S410H070	SR120401S	KCF071326	65	372	272	29,7
S410FA071	SR180401S	KCF101280	80	436	292	38,4
S410FA072	SR360401S	KCF122544	100	566	363	54
S410H073	SR480401S	KCF122189	125	609	368	84,2
S410FH074	SR720401S	KCF142424	150	712	443	116,7
S410H075	SR1920E1608A	KCF163177	200	975	618,5	266

A RICHIESTA VALVOLE AUTOMATIZZATE CON ATTUATORI ELETTRICI

VALVE WITH ELECTRIC ACTUATORS ON REQUEST



ART. 412



Valvola a sfera in acciaio inox 2 vie flangiata a corpo piatto split wafer - passaggio integrale

2-way full-bore flat body flanged stainless steel ball valve, split wafer

Esecuzione standard:

Caratteristiche standard della valvola: stelo anti blow-out, antistatic device, sfera contenuta nel corpo, pacchi di tenuta facilmente intercambiabili, fire safe, tenuta stelo autoregistrante.
Norme per flange d'attacco: UNI 2223 e 2229 PN 16
Prescrizioni generali BS 5351; Fire safe EN ISO 10497; API 607 V. ed.
Temperatura di utilizzo: da -20°C a +150°C (+200°C con guarnizioni speciali).
Pressione di utilizzo: PN 16.
Fluido intercettato: aria, acqua, gas, prodotti petroliferi e petrolchimici, fluidi aggressivi.

Standard version:

Standard features of the valve: anti blow-out shaft, antistatic device, easy replacement of the seal packages, fire safe and self-adjusting shaft sealing.
Flanges as per: UNI 2223 and 2229 PN 16
General specifications: BS 5351
FIRE SAFE™ conforming to EN ISO 10497; API 607 V. ed.
Working temperature: from -20°C to +150°C (+200°C with special seals).
Working pressure: PN 16.
Fluid range: air, water, gas, petroleum and petrochemical products, aggressive media.

Esecuzioni speciali a richiesta:

Camicia di riscaldamento
Guarnizioni di tenuta in:
PTFE caricato vetro;
PTFE caricato carbografite;

Certificazione TA Luft

Per altre applicazioni contattare il nostro ufficio tecnico.

On request:

Heating jacket
Seals made of:
PTFE with glass
PTFE with carbon graphite

TA Luft approval

For other applications, please contact our technical department.

Certificazioni:

**Conforme alla direttiva Europea 97/23 EC "PED"
Versione ATEX in conformità alla direttiva 94/9/EC a richiesta**

Approvals:

**According to 97/23 EC "PED"
ATEX version in conformity with directive 94/9/EC on request**

CODICI VALVOLA IN ESECUZIONE STANDARD VALVE CODES IN STANDARD EXECUTION

misura size	DN 50	DN 65	DN 80	DN 100	DN125	DN150	DN200				
Asse libero <i>Free shaft</i>	V412FX609	V412FX610	V412FX611	V412FX612	V412FX613	V412FX614	V412FX615				
peso weight <i>Kg.</i>	8	17,5	17	25,5	39,8	63,1	139				
Con leva <i>with lever</i>	L412FX609	L412FX610	L412FX611	L412FX612	L412FX613	L412FX614	L412FX615				
peso weight <i>Kg.</i>	8,4	18	17,5	26,1	40,4	63,7	139,7				

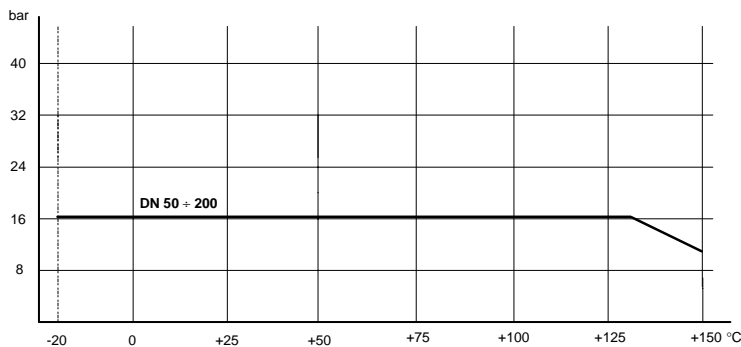
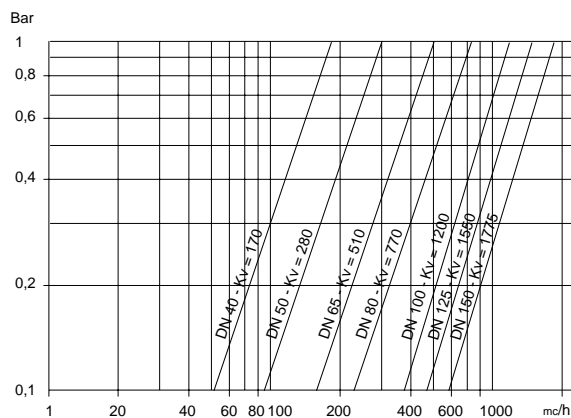


diagramma pressione/temperatura

pressure/temperature diagram



portata/perdita di carico e coefficiente nominale Kv

Il valore Kv è il valore indice in m³/h (con acqua a 15°C) che provoca la caduta di pressione di 1 bar

flow-pressure loss diagram and Kv nominal coefficient.

Kv is the coefficient, expressed in m³/h (with water at 15°C) causing a pressure loss of 1 bar.

COPPIE DI SPUNTO in Nm *BREAK AWAY TORQUES in Nm*

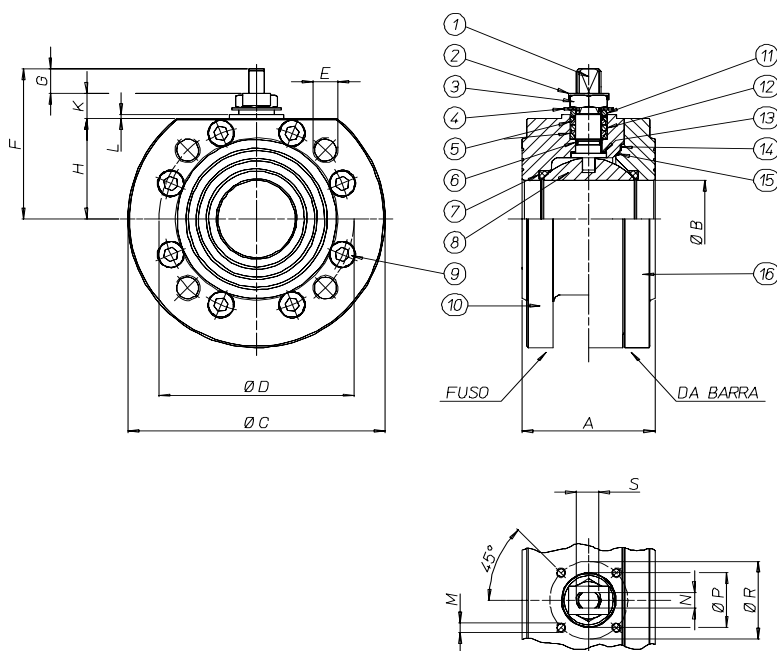
misura size	DN 50	DN 65	DN 80	DN 100	DN125	DN150	DN200				
PN 0 bar											
PN 16 bar	44	67	96	205	290	405	690				
PN 25 bar											
PN 40 bar											

I valori della coppia in Nm possono variare in funzione della temperatura e del tipo di fluido. Considerare un fattore di sicurezza pari a 1,4. Con frequenti cicli di apertura e chiusura la coppia di manovra può diminuire sensibilmente rispetto a quella iniziale.

Torque can vary depending on temperature and type of fluid; a safety factor of 1.4 must be applied. Torque can drop on high frequency of operations.



VALVOLA MODELLO 412 VALVE TYPE 412



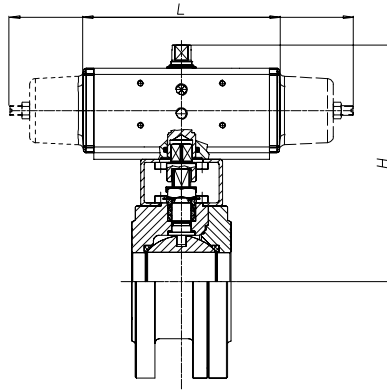
MATERIALI MATERIALS

1) Stelo Shaft	AISI 316	1.4401	UNI X5CrNiMo 17 12
2) Piastra bloccadado Lock nut plate	AISI 304	1.4301	UNI X5CrNi 18 10
3) Dado Nut	AISI 304	1.4301	UNI X5CrNi 18 10
4) Molla a tazze Spring	AISI 301	1.4310	UNI X12CrNi 17 07
5) Coppia di tenuta superiore Top sealing	P.T.F.E.		
6) O-ring stelo Stem o-ring	FKM/EPDM		
7) Sede Seal	P.T.F.E.		
8) Sfera Ball	AISI 316	1.4401	UNI X5CrNiMo 17 12
9) Viti blocca ghiera Ring nut screw	AISI 304	1.4301	UNI X5CrNi 18 10
10)Corpo body	AISI 316	1.4401	UNI X5CrNiMo 17 12
11)Anello superiore Top ring	P.T.F.E.		
12)Rondella premiguarnizione Gland nut ring	AISI 304	1.4301	UNI X5CrNi 18 10
13)Anello di tenuta superiore Top tight ring	P.T.F.E.		
14)Anello di tenuta laterale esterno External tight ring	GRAFITE PURA		
15)Anello di tenuta laterale Tight ring	P.T.F.E.		
16)Ghiera Ring nut	AISI 304	1.4301	UNI X5CrNi 18 10

DIMENSIONI DIMENSIONS

Size	A	ØB	ØC	ØD	E	F	G	H	K	L	n° fori holes	M	N	ØP	ØR	S	PN
DN 50	85	49,5	165	125	M16	94,5	14	64,5	16	2,5	4	M6	10	35	50	M16	16
DN65	103	65	185	145	M16	119,5	20,5	80	19	3	4	M8	14	55	70	M22	16
DN80	122	78	200	160	M16	129,5	20,5	90	19	3	8	M8	14	55	70	M22	16
DN100	155	96	220	180	M16	148,5	25,3	101	22,2	3	8	M10	16	70	102	M27	16
DN125	185	118	250	210	M16	166,5	25,3	119	22,2	3	8	M10	16	70	102	M27	16
DN150	235	144	285	240	M20	200	31,5	164,5	4		8	M12	26		125	M42	16
DN200	310	192	340	295	M20	235	27	204	4		12	M12	26		125	M42	16

VALVOLA 412 ATTUATA *AUTOMATED VALVE TYPE 412*



ATTUATORE PNEUMATICO DOPPIO EFFETTO *DOUBLE ACTING PNEUMATIC ACTUATOR*

Articolo <i>Model</i>	Attuatore <i>Actuator</i>	Kit di montaggio <i>Mounting kit</i>	DN mm	L mm	H mm	Peso Kg <i>Weight Kg</i>
D412FA069	DA090401S	KCF051322	50	169	202,5	9,9
D412FH070	DA120401S	KCF051325	65	184	245	20,3
D412FA071	DA180401S	KCF071326	80	212	265	20,4
D412FA072	DA360401S	KCF101092	100	264	333	32,7
D412FH073	DA480401S	KCF101092	125	295	345	48,2
D412FH074	DA720401S	KCF122425	150	377	413	77,1
D412FH075	D1440401S	KCF143176	200	435	500	158,7

ATTUATORE PNEUMATICO SEMPLICE EFFETTO *SPRING RETURN PNEUMATIC ACTUATOR*

Articolo <i>Model</i>	Attuatore <i>Actuator</i>	Kit di montaggio <i>Mounting kit</i>	DN mm	L mm	H mm	Peso Kg <i>Weight Kg</i>
S412FA069	SR090401S	KCF071323	50	357	240,5	12,6
S412FH070	SR120401S	KCF071326	65	372	265	24,2
S412FA071	SR180401S	KCF101280	80	436	297	26,4
S412FA072	SR360401S	KCF121065	100	566	363	41,4
S412FH073	SR480401S	KCF121065	125	602	368	59
S412FH074	SR720401S	KCF142424	150	767	458	97,5
S412FH075	SR1920E1608A	KCF163177	200	975	618,5	210

A RICHIESTA VALVOLE AUTOMATIZZATE CON ATTUATORI ELETTRICI

VALVE WITH ELECTRIC ACTUATORS ON REQUEST



ART. 414 PN 40

Valvola a sfera in acciaio inox 2 vie flangiata a corpo piatto passaggio integrale

2-way full-bore flat-body flanged stainless steel ball valve

Esecuzione standard:

Norme per flange d'attacco: UNI 2223 e 2229 PN 40
DIN 2501 BL.1
Prescrizioni generali BS 5351;
Temperatura di utilizzo: da -20°C a +150°C
Pressione di utilizzo: PN 40 max.
Fluido intercettato: aria, acqua, gas, prodotti petroliferi e petrolchimici, fluidi aggressivi.

Standard version:

Flanges as per: UNI 2223 and 2229 PN 40 DIN 2501 BL.1
General specifications: BS 5351
Working temperature: from -20°C to +150°C
Working pressure: PN 40 max.
Fluid range: air, water, gas, petroliferous and petrochemical products, aggressive media.

Esecuzioni speciali a richiesta:

Fire safe EN ISO 10497; API 607 V. ed.
Camicia di riscaldamento
Versione antistatica EN 12266-2 par. B.2
Guarnizioni di tenuta in:
PTFE caricato vetro;
PTFE caricato carbografite;

Per altre applicazioni contattare il nostro ufficio tecnico.

On request:

"FIRE SAFE" conforming to EN ISO 10497; API 607 V. ed.
Heating jacket
Antistatic device EN 12266-2 par. B.2
Seals made of:
PTFE with glass
PTFE with carbon graphite

For other applications, please contact our technical department.

Certificazioni:

Conforme alla direttiva Europea 97/23 EC "PED"
TA Luft EN ISO 15848
ATEX version in conformity with directive 94/9/EC on request

Approvals:

According to 97/23 EC "PED"
TA Luft EN ISO 15848
Versione ATEX in conformità alla direttiva 94/9/EC a richiesta

CODICI VALVOLA IN ESECUZIONE STANDARD VALVE CODES IN STANDARD EXECUTION

misura size	DN 15	DN 20	DN 25	DN 32	DN 40	DN 50	DN 65	DN 80	DN 100		
Asse libero <i>Free shaft</i>	V414X604	V414X605	V414X606	V414X607	V414X608	V414X609	V414X610	V414X611	V414X612		
peso weight <i>Kg.</i>	1,5	2	2,65	4,45	5,5	7,2	15	19,7	37,1		
Con leva <i>with lever</i>	L414X604	L414X605	L414X606	L414X607	L414X608	L414X609	L414X610	L414X611	L414X612		
peso weight <i>Kg.</i>	1,65	2,2	2,85	4,5	5,8	7,6	15,4	20,2	37,6		

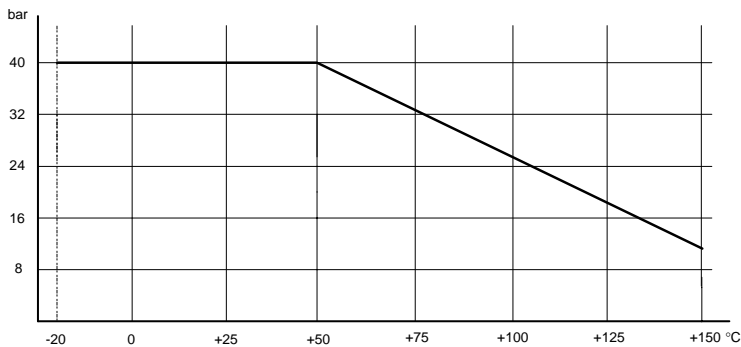
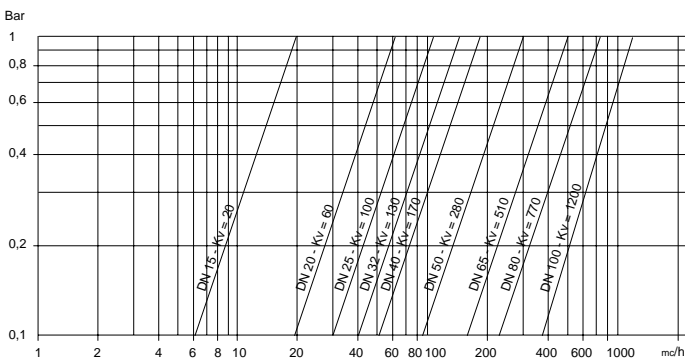


diagramma pressione/temperatura

pressure/temperature diagram



portata/perdita di carico e coefficiente nominale Kv

Il valore Kv è il valore indice in m³/h (con acqua a 15°C) che provoca la caduta di pressione di 1 bar

flow-pressure loss diagram and Kv nominal coefficient.

Kv is the coefficient, expressed in m³/h (with water at 15°C) causing a pressure loss of 1 bar.

COPPIE DI SPUNTO in Nm *BREAK AWAY TORQUES in Nm*

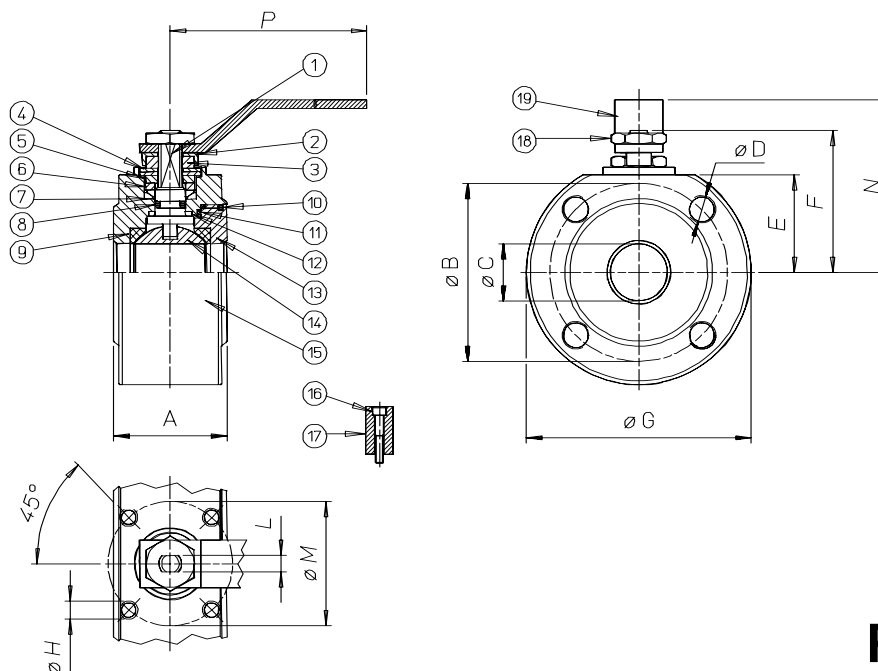
misura size	DN 15	DN 20	DN 25	DN 32	DN 40	DN 50	DN 65	DN 80	DN 100		
PN 0 bar											
PN 16 bar											
PN 25 bar											
PN 40 bar	11	16	21	31	44	72	108	165	288		

I valori della coppia in Nm possono variare in funzione della temperatura e del tipo di fluido. Considerare un fattore di sicurezza pari a 1,4. Con frequenti cicli di apertura e chiusura la coppia di manovra può diminuire sensibilmente rispetto a quella iniziale.

Torque can vary depending on temperature and type of fluid; a safety factor of 1.4 must be applied. Torque can drop on high frequency of operations.



VALVOLA MODELLO 414 VALVE TYPE 414



PN 40

MATERIALI MATERIALS

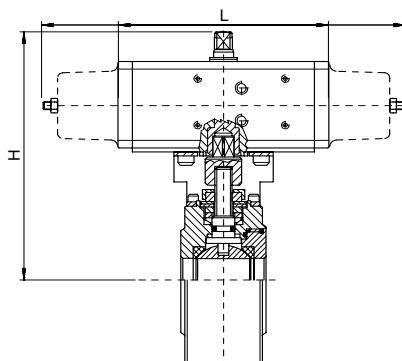
1) Stelo * Shaft *	AISI 316	1.4401	UNI X5CrNiMo 17 12
2) Piastra bloccadado Nut holder	AISI 304	1.4301	UNI X5CrNi 18 10
3) Dado di bloccaggio Lock nut	AISI 304	1.4301	UNI X5CrNi 18 10
4) Molla a tazze Spring	AISI 301	1.4310	UNI X12CrNi 17 07
5) Distanziale Ring	AISI 304	1.4301	UNI X5CrNi 18 10
6) Anello premiguarnizione Gland nut ring	AISI 304	1.4301	UNI X5CrNi 18 10
7) Coppia di tenuta superiore Top sealing	P.T.F.E.		
8) O-Ring di tenuta intermedia O-ring	FKM		
9) Guarnizioni di tenuta laterale Seals	P.T.F.E.		
10) O-Ring tenuta ghiera O-ring	FKM		
11) Guarnizioni di tenuta ghiera Ring nut sealing	P.T.F.E.		
12) Tenuta inferiore Bottom sealing	P.T.F.E.		
13) Ghiera * Ring nut	AISI 316	1.4401	UNI X5CrNiMo 17 12
14) Sfera * Ball *	AISI 316	1.4401	UNI X5CrNiMo 17 12
15) Corpo * Body *	AISI 316	1.4408	
16) Vite per fermo posizione Holder screw	AISI 304	1.4301	UNI X5CrNi 18 10
17) Fermo di posizione Holder	AISI 304	1.4301	UNI X5CrNi 18 10
18) Dado blocca leva Lever nut	AISI 304	1.4301	UNI X5CrNi 18 10
19) Leva di manovra Lever	AISI 304	1.4301	UNI X5CrNi 18 10

* A richiesta disponibile anche la versione in AISI 304 *Version in AISI 304 on request*

DIMENSIONI DIMENSIONS

Size	A	øB	øC	øD	E	F	øG	øH	L	øM	n° fori holes	N	P				
DN15	35	65	15	M12	31	48	90	M5	6	36	4	69	140				
DN20	38	75	20	M12	34	51	100	M5	6	36	4	72	140				
DN25	43	85	25	M12	39,5	62,5	110	M5	8	42	4	86	180				
DN32	50	100	32	M16	46	67	130	M5	8	42	4	90	180				
DN40	60	110	40	M16	50	80	150	M6	10	50	4	106	230				
DN50	70	125	50	M16	57	87	165	M6	10	50	4	113	230				
DN65	95	145	65	M16	80	119,5	175	M8	14	70	8	148	320				
DN80	122	160	78	M16	90	129,5	190	M8	14	70	8	158	320				
DN100	140	190	96	M20	109	156,5	235	M10	16	102	8	181	370				

VALVOLA 414 ATTUATA AUTOMATED VALVE TYPE 414

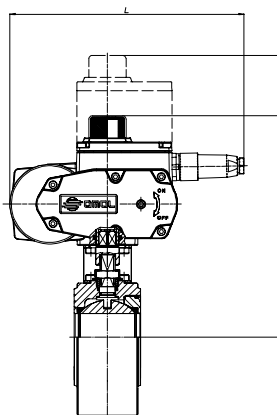


ATTUATORE PNEUMATICO DOPPIO EFFETTO DOUBLE ACTING PNEUMATIC ACTUATOR

Articolo Model	Attuatore Actuator	Kit di montaggio Mounting kit	DN mm	L mm	H mm	Peso Kg Weight Kg
D414H064	DA030401S	KCF031315	15	130	151	2,5
D414H065	DA030401S	KCF031315	20	130	154	3
D414H066	DA030401S	KCF031317	25	130	159,5	3,7
D414A067	DA045402S	KCF042354	32	144	171,3	5,4
D414H068	DA060402S	KCF042355	40	152	180	7,1
D414H069	DA120401S	KCF051322	50	184	213	10
D414A070	DA180401S	KCF071326	65	212	255	18,4
D414H071	DA240401S	KCF071326	80	242	275	25
D414H072	DA480401S	KCF101092	100	295	341	45,5

ATTUATORE PNEUMATICO SEMPLICE EFFETTO SPRING RETURN PNEUMATIC ACTUATOR

Articolo Model	Attuatore Actuator	Kit di montaggio Mounting kit	DN mm	L mm	H mm	Peso Kg Weight Kg
S414H064	SR030402S	KCF042353	15	240	161	3,5
S414H065	SR030402S	KCF042353	20	240	164	4
S414H066	SR030402S	KCF042354	25	240	169,5	4,6
S414A067	SR045401S	KCF051909	32	293,5	183	6,4
S414H068	SR060401S	KCF051322	40	320	206	9,1
S414H069	SR120401S	KCF071323	50	372	243	14
S414A070	SR180401S	KCF101280	65	436	277	24,4
S414H071	SR240401S	KCF101280	80	460	309	30,5
S414H072	SR480401S	KCF121065	100	609	382	56,2



Per ordinare gli articoli con ATTUATORI MODULANTI di nuova generazione (CODICE ARTICOLO INIZIA CON LETTERA C) è necessaria la configurazione. Vedere capitolo A3

To order valves with "NEW GENERATION" MODULATING ACTUATORS (part starting with letter "C") the actuator configuration is necessary. According to section A3

ATTUATORE ELETTRICO ON-OFF ON-OFF ELECTRICAL ACTUATOR

Articolo Model	Attuatore Actuator	Kit di montaggio Mounting kit	DN mm	L mm	H mm	Peso Kg Weight Kg
C414A5E64	EA0035A5C000	KCF052756	15	250	208	4,8
C414A5E65	EA0035A5C000	KCF052756	20	250	211	5,2
C414A5E66	EA0035A5C000	KCF052074	25	250	216,5	5,9
C414A5G67	EA0070A5C000	KCF052074	32	250	223	7,3
C414A5G68	EA0070A5C000	KCF051322	40	250	227	7,5
C414A5I69	EA0130A5C000	KCF071323	50	280	264,5	12,9
C414A5K70	EA0240A5C000	KCF101280	65	280	297,5	17,3
C414A5K71	EA0240A5C000	KCF101280	80	280	307,5	20,7
E41416N72	AE160040	KCE362024	100	256,5	346	30

ATTUATORE ELETTRICO MODULANTE ROTARY MODULAR TYPE ELECTRICAL ACTUATOR

Articolo Model	Attuatore Actuator	Kit di montaggio Mounting kit	DN mm	L mm	H mm	Peso Kg Weight Kg
C414A5E64	EA0035A5C000	KCF052756	15	250	272	5,6
C414A5E65	EA0035A5C000	KCF052756	20	250	275	6
C414A5E66	EA0035A5C000	KCF052074	25	250	280,5	6,7
C414A5G67	EA0070A5C000	KCF052074	32	250	287	8,1
C414A5G68	EA0070A5C000	KCF051322	40	250	291	8,3
C414A5I69	EA0130A5C000	KCF071323	50	280	328,5	13,7
C414A5K70	EA0240A5C000	KCF101280	65	280	361,5	18,1
C414A5K71	EA0240A5C000	KCF101280	80	280	371,5	21,5
M41416P72	AM160050	KCE562023	100	381	395	45,7

V5



ART. 415 PN 16

Valvola a sfera in acciaio inox 2 vie flangiata a corpo piatto passaggio integrale

2-way full-bore flat-body flanged stainless steel ball valve

Esecuzione standard:

Norme per flange d'attacco: UNI 2223 e 2229 PN 16
DIN 2501 BL.1
Prescrizioni generali BS 5351;
Temperatura di utilizzo: da -20°C a +150°C
Pressione di utilizzo: PN 16.
Fluido intercettato: aria, acqua, gas, prodotti petroliferi e petrolchimici, fluidi aggressivi.

Standard version:

Flanges as per: UNI 2223 and 2229 PN 16
DIN 2501 BL.1
General specifications: BS 5351
Working temperature: from -20°C to +150°C
Working pressure: PN 16.
Fluid range: air, water, gas, petroleum and petrochemical products, aggressive media.

Esecuzioni speciali a richiesta:

Flange: UNI (PN 25-40-64-100); ANSI B16.5; ANSI B16.10 (150 RF, 300 RF, 600 RF)
Fire safe EN ISO 10497; API 607 V. ed.
Camicia di riscaldamento
Versione antistatica EN 12266-2 par. B.2
Guarnizioni di tenuta in:
PTFE caricato vetro;
PTFE caricato carbografite;

Per altre applicazioni contattare il nostro ufficio tecnico.

On request:

Flanges: UNI (PN 25-40-64-100); ANSI B16.5; ANSI B16.10 (150 RF, 300 RF, 600 RF)
"FIRE SAFE" conforming to EN ISO 10497; API 607 V. ed.
Heating jacket
Antistatic device EN 12266-2 par. B.2
Seals made of:
PTFE with glass
PTFE with carbon graphite

For other applications, please contact our technical department.

Certificazioni:

Conforme alla direttiva Europea 97/23 EC "PED"
TA Luft EN ISO 15848
Versione ATEX in conformità alla direttiva 94/9/EC a richiesta

Approvals:

According to 97/23 EC "PED"
TA Luft EN ISO 15848
ATEX version in conformity with directive 94/9/EC on request

CODICI VALVOLA IN ESECUZIONE STANDARD VALVE CODES IN STANDARD EXECUTION

misura size	DN 15	DN 20	DN 25	DN 32	DN 40	DN 50	DN 65	DN 80	DN 100		
Asse libero <i>Free shaft</i>	V415X604	V415X605	V415X606	V415X607	V415X608	V415X609	V415X610	V415X611	V415X612		
peso weight <i>Kg.</i>	1,2	1,6	2,3	3,7	3,9	5,4	9,8	13,2	19,5		
Con leva <i>with lever</i>	L415X604	L415X605	L415X606	L415X607	L415X608	L415X609	L415X610	L415X611	L415X612		
peso weight <i>Kg.</i>	1,35	1,8	2,5	4	4,2	5,8	10,2	13,7	20		

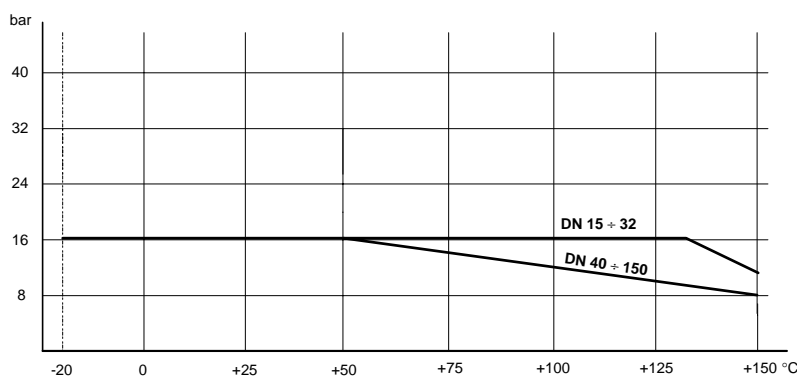
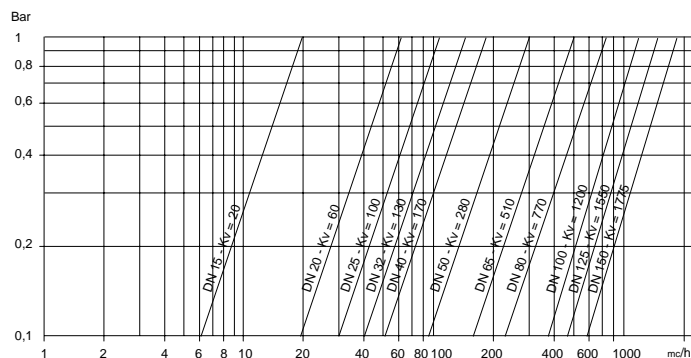


diagramma pressione/temperatura

pressure/temperature diagram



portata/perdita di carico e coefficiente nominale Kv
Il valore Kv è il valore indice in m³/h (con acqua a 15°C) che provoca la caduta di pressione di 1 bar

flow-pressure loss diagram and Kv nominal coefficient.

Kv is the coefficient, expressed in m³/h (with water at 15°C) causing a pressure loss of 1 bar.

COPPIE DI SPUNTO in Nm *BREAK AWAY TORQUES in Nm*

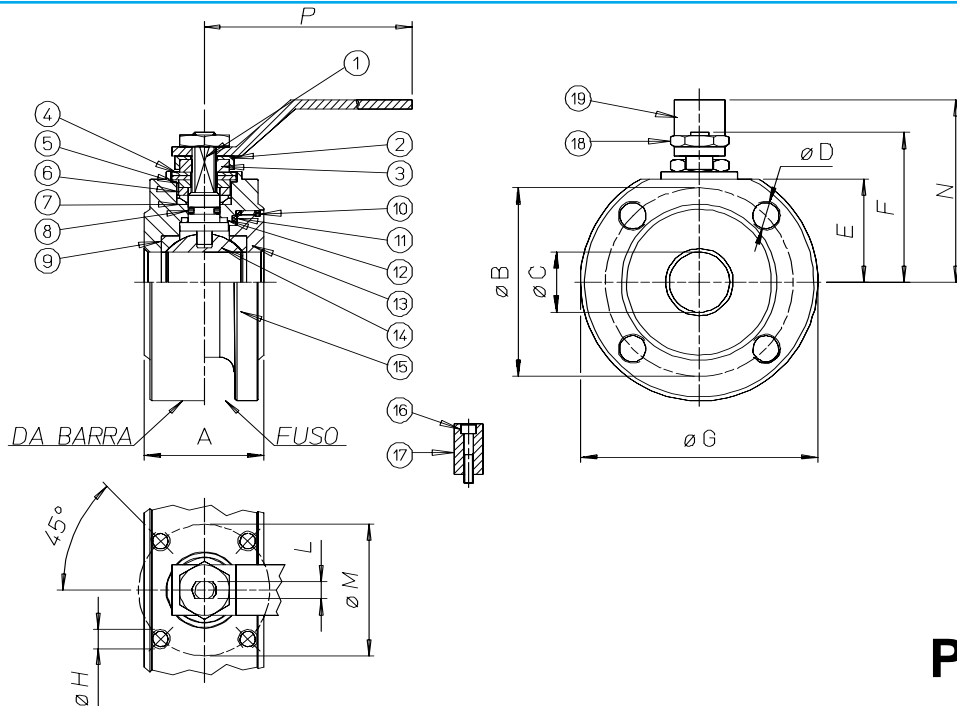
misura size	DN 15	DN 20	DN 25	DN 32	DN 40	DN 50	DN 65	DN 80	DN 100		
PN 0 bar											
PN 16 bar	8	13	20	30	42	61	85	128	212		
PN 25 bar											
PN 40 bar											

I valori della coppia in Nm possono variare in funzione della temperatura e del tipo di fluido. Considerare un fattore di sicurezza pari a 1,4. Con frequenti cicli di apertura e chiusura la coppia di manovra può diminuire sensibilmente rispetto a quella iniziale.

Torque can vary depending on temperature and type of fluid; a safety factor of 1.4 must be applied. Torque can drop on high frequency of operations.



VALVOLA MODELLO 415 VALVE TYPE 415



PN 16

MATERIALI MATERIALS

1) Stelo * Shaft *	AISI 316	1.4401	UNI X5CrNiMo 17 12
2) Piastra bloccadado Nut holder	AISI 304	1.4301	UNI X5CrNi 18 10
3) Dado di bloccaggio Lock nut	AISI 304	1.4301	UNI X5CrNi 18 10
4) Molla a tazze Spring	AISI 301	1.4310	UNI X12CrNi 17 07
5) Distanziale Ring	AISI 304	1.4301	UNI X5CrNi 18 10
6) Anello premiguarnizione Gland nut ring	AISI 304	1.4301	UNI X5CrNi 18 10
7) Coppia di tenuta superiore Top sealing	P.T.F.E.		
8) O-Ring di tenuta intermedia O-ring	FKM		
9) Guarnizioni di tenuta laterale Seals	P.T.F.E.		
10) O-Ring tenuta ghiera O-ring	FKM		
11) Guarnizioni di tenuta ghiera Ring nut sealing	P.T.F.E.		
12) Tenuta inferiore Bottom sealing	P.T.F.E.		
13) Ghiera * Ring nut	AISI 316	1.4401	UNI X5CrNiMo 17 12
14) Sfera * Ball *	AISI 316	1.4401	UNI X5CrNiMo 17 12
15) Corpo * Body *	AISI 316	1.4408	
16) Vite per fermo posizione Holder screw	AISI 304	1.4301	UNI X5CrNi 18 10
17) Fermo di posizione Holder	AISI 304	1.4301	UNI X5CrNi 18 10
18) Dado blocca leva Lever nut	AISI 304	1.4301	UNI X5CrNi 18 10
19) Leva di manovra Lever	AISI 304	1.4301	UNI X5CrNi 18 10

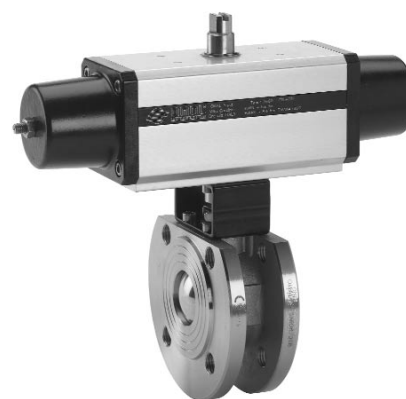
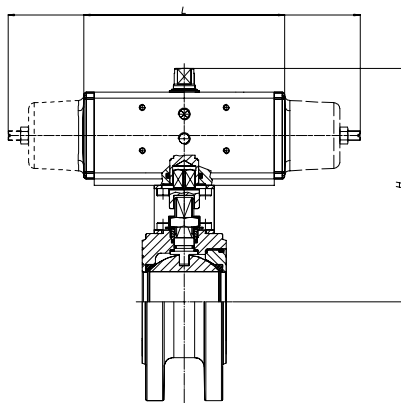
* A richiesta disponibile anche la versione in AISI 304 (CODICE VALVOLA V413-----)

* Version in AISI 304 on request (VALVE CODE V413-----)

DIMENSIONI DIMENSIONS

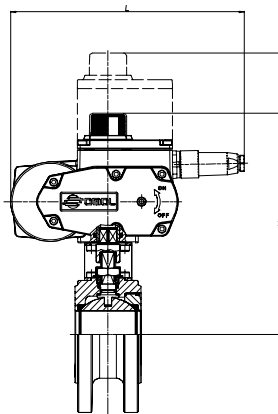
Size	A	øB	øC	øD	E	F	øG	øH	L	øM	n° fori holes	N	P	
DN15	35	65	15	M12	31	48	90	M5	6	36	4	65	140	da barra solid bar
DN20	38	75	20	M12	34	51	100	M5	6	36	4	70	140	da barra solid bar
DN25	43	85	25	M12	39,5	62,5	110	M5	8	42	4	82	180	da barra solid bar
DN32	50	100	32	M16	46	67	130	M5	8	42	4	85	180	da barra solid bar
DN40	60	110	40	M16	50	80	150	M6	10	50	4	102	230	fusa casting
DN50	70	125	50	M16	57	87	165	M6	10	50	4	110	230	fusa casting
DN65	95	145	65	M16	80	119,5	185	M8	14	70	4	137,5	333	fusa casting
DN80	122	160	78	M16	90	129,5	200	M8	14	70	8	150	333	fusa casting
DN100	140	180	96	M16	101	148,5	220	M10	16	102	8	165	370	fusa casting

VALVOLA 415 ATTUATA AUTOMATED VALVE TYPE 415



ATTUATORE PNEUMATICO DOPPIO EFFETTO DOUBLE ACTING PNEUMATIC ACTUATOR						
Articolo Model	Attuatore Actuator	Kit di montaggio Mounting kit	DN mm	L mm	H mm	Peso Kg Weight Kg
D415K064	DA015401S	KCF031315	15	114	143	2,3
D415H065	DA030401S	KCF031315	20	130	154	3
D415H066	DA030401S	KCF031317	25	130	159,5	3,7
D415A067	DA045402S	KCF042354	32	144	172	5,4
D415H068	DA060402S	KCF042355	40	152	180	7,1
D415A069	DA090401S	KCF051322	50	169	195	7,4
D415H070	DA120401S	KCF051325	65	184	245	12,9
D415A071	DA180401S	KCF071326	80	212	265	16,5
D415A072	DA360401S	KCF101092	100	264	329	28

ATTUATORE PNEUMATICO SEMPLICE EFFETTO SPRING RETURN PNEUMATIC ACTUATOR						
Articolo Model	Attuatore Actuator	Kit di montaggio Mounting kit	DN mm	L mm	H mm	Peso Kg Weight Kg
S415K064	SR015401S	KCF031315	15	221	151	2,8
S415H065	SR030402S	KCF042353	20	240	164	4
S415H066	SR030402S	KCF042354	25	240	169,5	4,6
S415A067	SR045401S	KCF051909	32	294	184	6,7
S415H068	SR060401S	KCF051322	40	320	206	9,1
S415A069	SR090401S	KCF071323	50	357	233	10
S415H070	SR120401S	KCF071326	65	372	265	16,3
S415A071	SR180401S	KCF101280	80	436	297	23,2
S415A072	SR360401S	KCF121065	100	566	359	37,3



Per ordinare gli articoli con ATTUATORI MODULANTI di nuova generazione (CODICE ARTICOLO INIZIA CON LETTERA C) è necessaria la configurazione. Vedere capitolo A3

To order valves with "NEW GENERATION" MODULATING ACTUATORS (part starting with letter "C") the actuator configuration is necessary. According to section A3

ATTUATORE ELETTRICO ON-OFF ON-OFF ELECTRICAL ACTUATOR						
Articolo Model	Attuatore Actuator	Kit di montaggio Mounting kit	DN mm	L mm	H mm	Peso Kg Weight Kg
C415A5E64	EA0035A5C000	KCF052756	15	250	208	4,8
C415A5E65	EA0035A5C000	KCF052756	20	250	211	5,2
C415A5E66	EA0035A5C000	KCF052074	25	250	216,5	5,9
C415A5G67	EA0070A5C000	KCF052074	32	250	223	7,3
C415A5G68	EA0070A5C000	KCF051322	40	250	227	7,5
C415A5I69	EA0130A5C000	KCF071323	50	280	264,5	12,9
C415A5I70	EA0130A5C000	KCF071326	65	280	287,5	17,3
C415A5K71	EA0240A5C000	KCF101280	80	280	307,5	20,7
E41516N72	AE160040	KCE362024	100	256,5	346	30

ATTUATORE ELETTRICO MODULANTE ROTARY MODULAR TYPE ELECTRICAL ACTUATOR						
Articolo Model	Attuatore Actuator	Kit di montaggio Mounting kit	DN mm	L mm	H mm	Peso Kg Weight Kg
C415A5E64	EA0035A5C000	KCF052756	15	250	208	5,6
C415A5E65	EA0035A5C000	KCF052756	20	250	211	6
C415A5E66	EA0035A5C000	KCF052074	25	250	216,5	7,6
C415A5G67	EA0070A5C000	KCF052074	32	250	223	8,1
C415A5G68	EA0070A5C000	KCF051322	40	250	227	8,3
C415A5I69	EA0130A5C000	KCF071323	50	280	264,5	13,7
C415A5I70	EA0130A5C000	KCF071326	65	280	287,5	18,1
C415A5K71	EA0240A5C000	KCF101280	80	280	307,5	21,5
M41516P72	AM160050	KCE562023	100	381	395	44,9

V5



ART. 417 - PN 64

Valvola a sfera in acciaio inox 2 vie flangiata a corpo piatto passaggio integrale

2-way full-bore flat-body flanged stainless steel ball valve

Esecuzione standard:

Norme per flange d'attacco: UNI 2223 e 2229 PN 64
DIN 2501 BL.1
Prescrizioni generali BS 535;
Temperatura di utilizzo: da -20°C a +150°C.
Pressione di utilizzo: PN 64 max.
Fluido intercettato: aria, acqua, gas, prodotti petroliferi e petrolchimici, fluidi aggressivi.

Standard version:

Flanges as per: UNI 2223 and 2229 PN 64 DIN 2501 BL.1
General specifications: BS 5351
Working temperature: from -20°C to +150°C .
Working pressure: PN 64 max.
Fluid range: air, water, gas, petroleum and petrochemical products, aggressive media.

Esecuzioni speciali a richiesta:

Fire safe EN ISO 10497; API 607 V. ed.
Camicia di riscaldamento
Versione antistatica EN 12266-2 par. B.2
Guarnizioni di tenuta in:
 PTFE caricato vetro;
 PTFE caricato carbografite;

Per altre applicazioni contattare il nostro ufficio tecnico.

On request:

"FIRE SAFE" conforming to EN ISO 10497; API 607 V. ed.
Heating jacket
Antistatic device EN 12266-2 par. B.2
Seals made of:
 PTFE with glass
 PTFE with carbon graphite

For other applications, please contact our technical department.

Certificazioni:

Conforme alla direttiva Europea 97/23 EC "PED"
TA Luft EN ISO 15848
Versione ATEX in conformità alla direttiva 94/9/EC a richiesta

Approvals:

According to 97/23 EC "PED"
TA Luft EN ISO 15848
ATEX version in conformity with directive 94/9/EC on request

CODICI VALVOLA IN ESECUZIONE STANDARD VALVE CODES IN STANDARD EXECUTION

misura size	DN 15	DN 20	DN 25	DN 32	DN 40	DN 50	DN 65	DN 80	DN 100		
Asse libero <i>Free shaft</i>	V417X604	V417X605	V417X606	V417X607	V417X608	V417X609	V417X610	V417X611	V417X612		
peso weight <i>Kg.</i>	2,3	3,6	4,7	6	8,9	12,7	15,2	20	41		
Con leva <i>with lever</i>	L417X604	L417X605	L417X606	L417X607	L417X608	L417X609	L417X610	L417X611	L417X612		
peso weight <i>Kg.</i>	2,45	3,8	4,9	6,3	9,2	13,1	15,6	20,4	41,5		

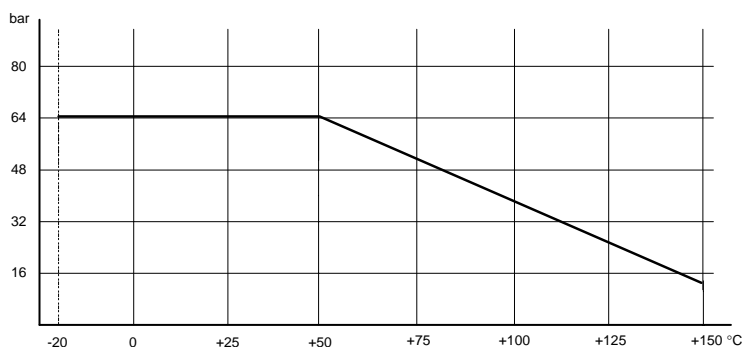
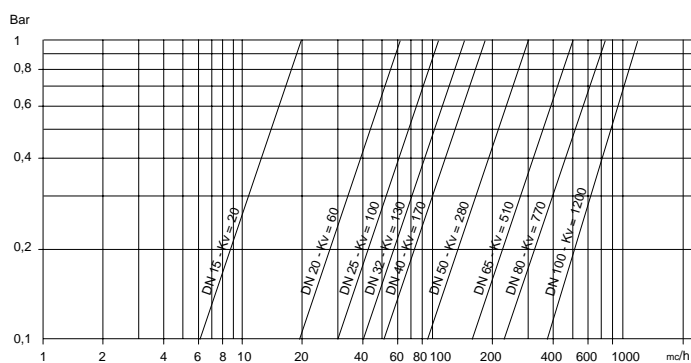


diagramma pressione/temperatura

pressure/temperature diagram



portata/perdita di carico e coefficiente nominale Kv

Il valore Kv è il valore indice in m³/h (con acqua a 15°C) che provoca la caduta di pressione di 1 bar

flow-pressure loss diagram and Kv nominal coefficient.

Kv is the coefficient, expressed in m³/h (with water at 15°C) causing a pressure loss of 1 bar.

COPPIE DI SPUNTO in Nm *BREAK AWAY TORQUES in Nm*

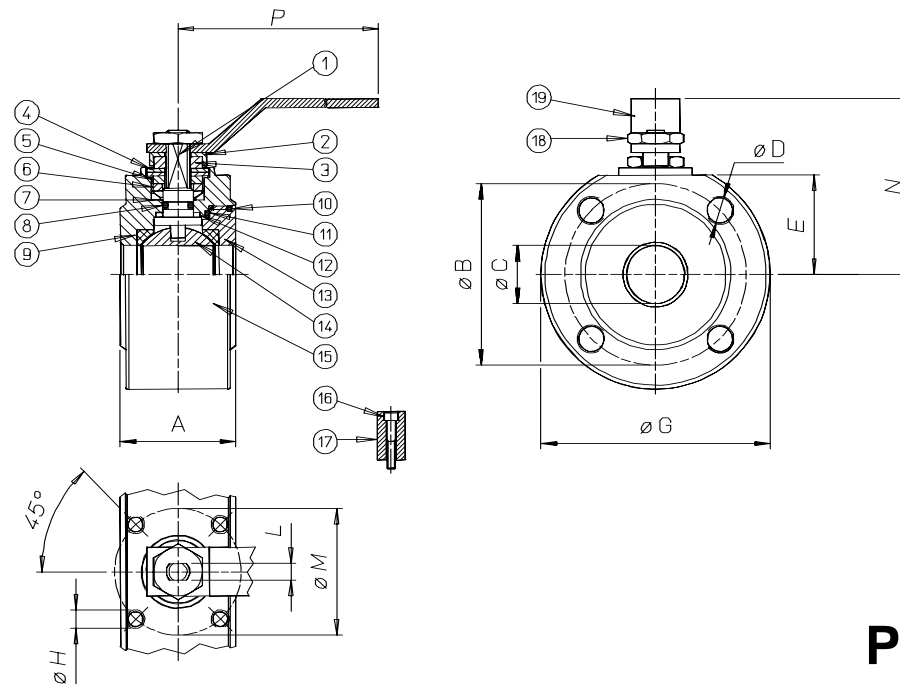
misura size	DN 15	DN 20	DN 25	DN 32	DN 40	DN 50	DN 65	DN 80	DN 100		
PN 0 bar											
PN 16 bar											
PN 40 bar											
PN 64 bar	13	18	30	43	60	83	140	231	403		

I valori della coppia in Nm possono variare in funzione della temperatura e del tipo di fluido. Considerare un fattore di sicurezza pari a 1,4. Con frequenti cicli di apertura e chiusura la coppia di manovra può diminuire sensibilmente rispetto a quella iniziale.

Torque can vary depending on temperature and type of fluid; a safety factor of 1.4 must be applied. Torque can drop on high frequency of operations.



VALVOLA MODELLO 417 VALVE TYPE 417



PN 64

MATERIALI MATERIALS

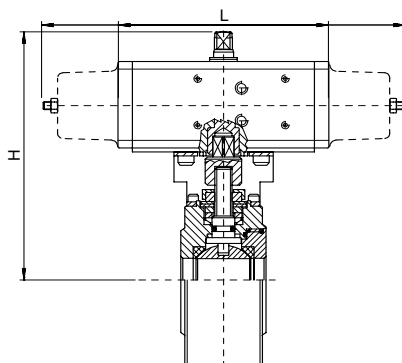
1) Stelo * Shaft *	AISI 316	1.4401	UNI X5CrNiMo 17 12
2) Piastra bloccadado Nut holder	AISI 304	1.4301	UNI X5CrNi 18 10
3) Dado di bloccaggio Lock nut	AISI 304	1.4301	UNI X5CrNi 18 10
4) Molla a tazze Spring	AISI 301	1.4310	UNI X12CrNi 17 07
5) Distanziale Ring	AISI 304	1.4301	UNI X5CrNi 18 10
6) Anello premiguarnizione Gland nut ring	AISI 304	1.4301	UNI X5CrNi 18 10
7) Coppia di tenuta superiore Top sealing	P.T.F.E.		
8) O-Ring di tenuta intermedia O-ring	FKM		
9) Guarnizioni di tenuta laterale Seals	P.T.F.E.		
10) O-Ring tenuta ghiera O-ring	FKM		
11) Guarnizioni di tenuta ghiera Ring nut sealing	P.T.F.E.		
12) Tenuta inferiore Bottom sealing	P.T.F.E.		
13) Ghiera * Ring nut	AISI 316	1.4401	UNI X5CrNiMo 17 12
14) Sfera * Ball *	AISI 316	1.4401	UNI X5CrNiMo 17 12
15) Corpo * Body *	AISI 316	1.4408	
16) Vite per fermo posizione Holder screw	AISI 304	1.4301	UNI X5CrNi 18 10
17) Fermo di posizione Holder	AISI 304	1.4301	UNI X5CrNi 18 10
18) Dado blocca leva Lever nut	AISI 304	1.4301	UNI X5CrNi 18 10
19) Leva di manovra Lever	AISI 304	1.4301	UNI X5CrNi 18 10

* A richiesta disponibile anche la versione in AISI 304 *Version in AISI 304 on request*

DIMENSIONI DIMENSIONS

Size	A	øB	øC	øD	E	øG	øH	L	øM	n° fori holes	N	P					
DN15	42	75	15	M12	36	105	M5	6	36	4	74	140					
DN20	46	90	20	M16	43,5	130	M5	6	36	4	81,5	140					
DN25	50	100	25	M16	49,5	140	M5	8	42	4	96	180					
DN32	54	110	32	M20	54	155	M5	8	42	4	98	180					
DN40	66	125	40	M20	57,5	170	M6	10	50	4	113,5	230					
DN50	83	135	50	M20	64,5	180	M6	10	50	4	120,5	230					
DN65	125	160	65	M20	81	220	M8	14	70	8	200	386					
DN80	150	170	78	M20	89	230	M8	18	70	8	215	386					
DN100	185	200	96	M22	103,5	265	M10	18	102	8	220	515					

VALVOLA 417 ATTUATA AUTOMATED VALVE TYPE 417

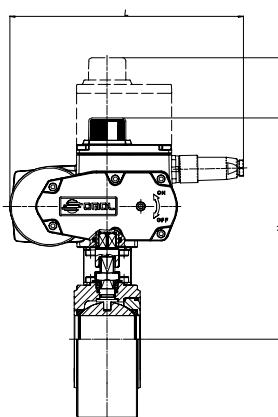


ATTUATORE PNEUMATICO DOPPIO EFFETTO DOUBLE ACTING PNEUMATIC ACTUATOR

Articolo Model	Attuatore Actuator	Kit di montaggio Mounting kit	DN mm	L mm	H mm	Peso Kg Weight Kg
D417H064	DA030401S	KCF032447	15	130	151	3,3
D417H065	DA030401S	KCF032447	20	130	154	4,6
D417H066	DA060402S	KCF042354	25	152	170	6,3
D417H067	DA060402S	KCF042354	32	152	176	7,6
D417H068	DA090401S	KCF051322	40	169	189	10,8
D417H069	DA120401S	KCF051322	50	184	213	15,5
D417H070	DA240401S	KCF072380	65	242	265	20,5
D417H071	DA360401S	KCF102376	80	264	287	27,2
D417H072	DA720401S	KCF122414	100	329,5	359	53

ATTUATORE PNEUMATICO SEMPLICE EFFETTO SPRING RETURN PNEUMATIC ACTUATOR

Articolo Model	Attuatore Actuator	Kit di montaggio Mounting kit	DN mm	L mm	H mm	Peso Kg Weight Kg
S417H064	SR030402S	KCF042448	15	240	161	5,3
S417H065	SR030402S	KCF042448	20	240	164	5,7
S417H066	SR060401S	KCF052074	25	320	196,5	8,3
S417H067	SR060401S	KCF051909	32	320	202	9,5
S417H068	SR090401S	KCF071323	40	357	216	13,5
S417H069	SR120401S	KCF071323	50	372	243	19,5
S417H070	SR240401S	KCF102381	65	460	289	26
S417H071	SR360401S	KCF122095	80	566	327	36,3
S417H072	SR720401S	KCF142415	100	712	414	58,5



Per ordinare gli articoli con ATTUATORI MODULANTI di nuova generazione (CODICE ARTICOLO INIZIA CON LETTERA C) è necessaria la configurazione. Vedere capitolo A3

To order valves with "NEW GENERATION" MODULATING ACTUATORS (part starting with letter "C") the actuator configuration is necessary. According to section A3

ATTUATORE ELETTRICO ON-OFF ON-OFF ELECTRICAL ACTUATOR

Articolo Model	Attuatore Actuator	Kit di montaggio Mounting kit	DN mm	L mm	H mm	Peso Kg Weight Kg
C417A5E64	EA0035A5C000	KCF052675	15	250	213	5,9
C417A5E65	EA0035A5C000	KCF052675	20	250	220,5	7,2
C415A5G66	EA0070A5C000	KCF052074	25	250	226,5	8,3
C415A5G67	EA0070A5C000	KCF052074	32	250	231	9,6
C415A5I68	EA0130A5C000	KCF071323	40	280	265	16,4
C415A5I69	EA0130A5C000	KCF071323	50	280	272	20,2
C415A5K70	EA0240A5C000	KCF072380	65	280	298,5	22,7
E41716N71	AE160040	KCE302086	80	256,5	335	29,4
E41716T72	AE160100	KCE562097	100	381	395	58,5

ATTUATORE ELETTRICO MODULANTE ROTARY MODULAR TYPE ELECTRICAL ACTUATOR

Articolo Model	Attuatore Actuator	Kit di montaggio Mounting kit	DN mm	L mm	H mm	Peso Kg Weight Kg
C417A5E64	EA0035A5C000	KCF052675	15	250	277	6,7
C417A5E65	EA0035A5C000	KCF052675	20	250	284,5	8
C415A5G66	EA0070A5C000	KCF052074	25	250	290,5	9,1
C415A5G67	EA0070A5C000	KCF052074	32	250	295	10,4
C415A5I68	EA0130A5C000	KCF071323	40	280	329	17,2
C415A5I69	EA0130A5C000	KCF071323	50	280	336	21
C415A5K70	EA0240A5C000	KCF072380	65	280	362,5	23,5
M41716P71	AM160050	KCE562377	80	381	384	42
M41716T72	AM160100	KCE562097	100	381	395	59,8

V5



ART. 418 PN 100

Valvola a sfera in acciaio inox 2 vie flangiata a corpo piatto passaggio integrale

2-way full-bore flat-body flanged stainless steel ball valve

Esecuzione standard:

Norme per flange d'attacco: UNI 2223 e 2229 PN 100 DIN 2501 BL.1
Prescrizioni generali BS 535;
Temperatura di utilizzo: da -20°C a +150°C.
Pressione di utilizzo: PN 100 max.
Fluido intercettato: aria, acqua, gas, prodotti petroliferi e petrolchimici, fluidi aggressivi.

Standard version:

Flanges as per: UNI 2223 and 2229 PN 100 DIN 2501 BL.1
General specifications: BS 5351
Working temperature: from -20°C to +150°C.
Working pressure: PN 100 max.
Fluid range: air, water, gas, petroleum and petrochemical products, aggressive media.

Esecuzioni speciali a richiesta:

Fire safe EN ISO 10497; API 607 V. ed.
Camicia di riscaldamento
Versione antistatica EN 12262-2 par. B.2
Guarnizioni di tenuta in:
 PTFE caricato vetro;
 PTFE caricato carbografite;

Per altre applicazioni contattare il nostro ufficio tecnico.

On request:

FIRE SAFE" conforming to EN ISO 10497; API 607 V. ed.
Heating jacket
Antistatic device EN 12262-2 par. B.2
Seals made of:
 PTFE with glass
 PTFE with carbon graphite

For other applications, please contact our technical department.

Certificazioni:

TA Luft EN ISO 15848
Versione ATEX in conformità alla direttiva 94/9/EC a richiesta

Approvals:

TA Luft EN ISO 15848
ATEX version in conformity with directive 94/9/EC on request

CODICI VALVOLA IN ESECUZIONE STANDARD VALVE CODES IN STANDARD EXECUTION

misura size	DN 15	DN 20	DN 25	DN 32	DN 40	DN 50	DN 65	DN 80	DN 100		
Asse libero <i>Free shaft</i>	V418X604	V418X605	V418X606	V418X607	V418X608	V418X609	V418X610	V418X611	V418X612		
peso weight <i>Kg.</i>	2,3	3,6	4,8	6,1	9	12,7	15,2	20	41		
Con leva <i>with lever</i>	L418X604	L418X605	L418X606	L418X607	L418X608	L418X609	L418X610	L418X611	L418X612		
peso weight <i>Kg.</i>	2,45	3,8	5	6,4	9,3	13,1	15,6	20,5	41,5		

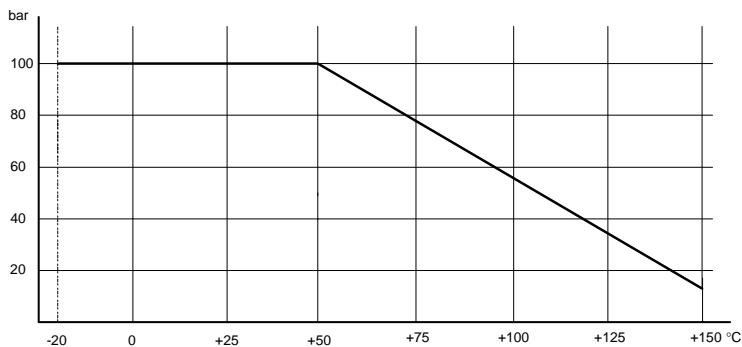
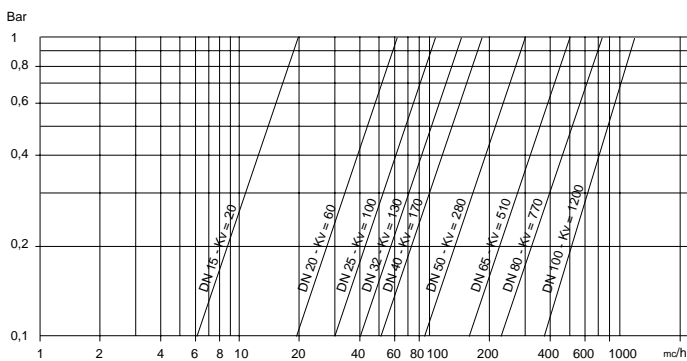


diagramma pressione/temperatura

pressure/temperature diagram



portata/perdita di carico e coefficiente nominale Kv

Il valore Kv è il valore indice in m³/h (con acqua a 15°C) che provoca la caduta di pressione di 1 bar

flow-pressure loss diagram and Kv nominal coefficient.

Kv is the coefficient, expressed in m³/h (with water at 15°C) causing a pressure loss of 1 bar.

COPPIE DI SPUNTO in Nm *BREAK AWAY TORQUES in Nm*

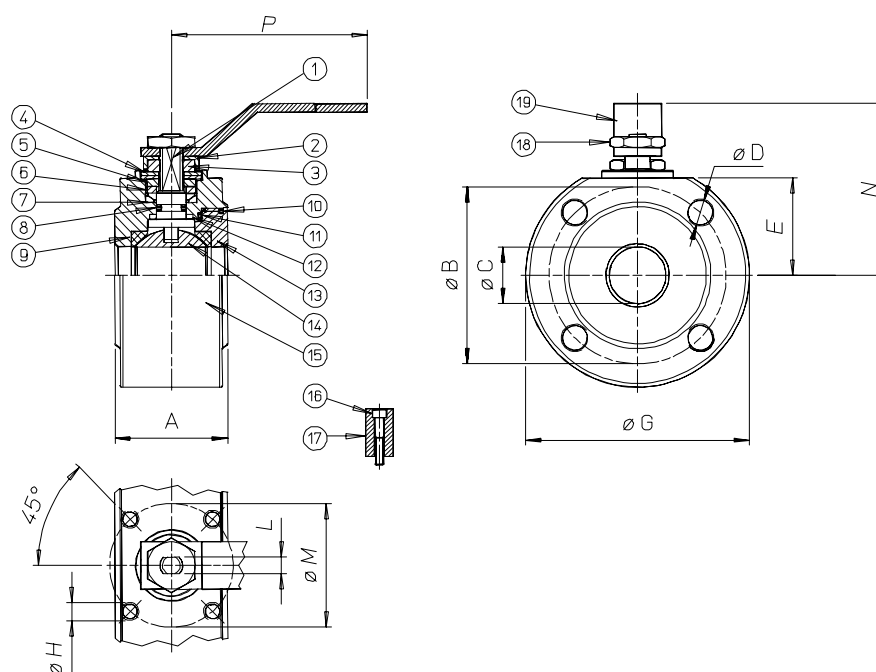
misura size	DN 15	DN 20	DN 25	DN 32	DN 40	DN 50	DN 65	DN 80	DN 100		
PN 0 bar											
PN 40 bar											
PN 64 bar											
PN 100 bar	16	26	42	62	88	122	171	254	480		

I valori della coppia in Nm possono variare in funzione della temperatura e del tipo di fluido. Considerare un fattore di sicurezza pari a 1,4. Con frequenti cicli di apertura e chiusura la coppia di manovra può diminuire sensibilmente rispetto a quella iniziale.

Torque can vary depending on temperature and type of fluid; a safety factor of 1.4 must be applied. Torque can drop on high frequency of operations.



VALVOLA MODELLO 418 VALVE TYPE 418



PN 100

MATERIALI MATERIALS

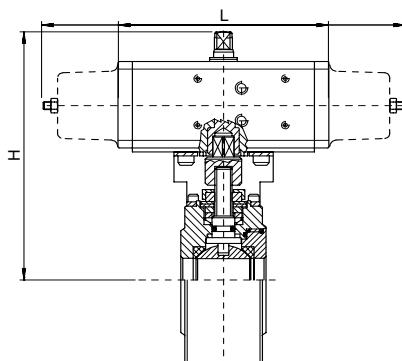
1) Stelo * Shaft *	AISI 316	1.4401	UNI X5CrNiMo 17 12
2) Piastra bloccadado Nut holder	AISI 304	1.4301	UNI X5CrNi 18 10
3) Dado di bloccaggio Lock nut	AISI 304	1.4301	UNI X5CrNi 18 10
4) Molla a tazze Spring	AISI 301	1.4310	UNI X12CrNi 17 07
5) Distanziale Ring	AISI 304	1.4301	UNI X5CrNi 18 10
6) Anello premiguarnizione Gland nut ring	AISI 304	1.4301	UNI X5CrNi 18 10
7) Coppia di tenuta superiore Top sealing	P.T.F.E.		
8) O-Ring di tenuta intermedia O-ring	FKM		
9) Guarnizioni di tenuta laterale Seals	P.T.F.E.		
10) O-Ring tenuta ghiera O-ring	FKM		
11) Guarnizioni di tenuta ghiera Ring nut sealing	P.T.F.E.		
12) Tenuta inferiore Bottom sealing	P.T.F.E.		
13) Ghiera * Ring nut *	AISI 316	1.4401	UNI X5CrNiMo 17 12
14) Sfera * Ball *	AISI 316	1.4401	UNI X5CrNiMo 17 12
15) Corpo * Body *	AISI 316	1.4408	
16) Vite per fermo posizione Holder screw	AISI 304	1.4301	UNI X5CrNi 18 10
17) Fermo di posizione Holder	AISI 304	1.4301	UNI X5CrNi 18 10
18) Dado blocca leva Lever nut	AISI 304	1.4301	UNI X5CrNi 18 10
19) Leva di manovra Lever	AISI 304	1.4301	UNI X5CrNi 18 10

* A richiesta disponibile anche la versione in AISI 304 *Version in AISI 304 on request*

DIMENSIONI DIMENSIONS

Size	A	øB	øC	øD	E	øG	øH	L	øM	n° fori holes	N	P					
DN15	55	75	15	M12	36	105	M5	6	36	4	100	148					
DN20	60	90	20	M16	43,5	130	M5	6	36	4	105	148					
DN25	65	100	25	M16	49,5	140	M5	8	42	4	100	174					
DN32	75	110	32	M20	54	155	M5	8	42	4	105	274					
DN40	85	125	40	M20	57,5	170	M6	10	50	4	110	274					
DN50	100	145	50	M24	66	195	M8	14	70	4	128	286					
DN65	125	170	65	M24	81	220	M8	14	70	8	200	386					
DN80	150	180	78	M24	89	230	M8	18	70	8	215	386					
DN100	185	210	96	M27	103,5	265	M10	18	102	8	220	515					

VALVOLA 418 ATTUATA AUTOMATED VALVE TYPE 418

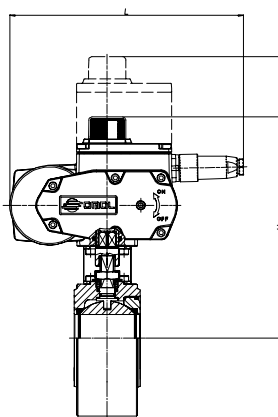


ATTUATORE PNEUMATICO DOPPIO EFFETTO DOUBLE ACTING PNEUMATIC ACTUATOR

Articolo Model	Attuatore Actuator	Kit di montaggio Mounting kit	DN mm	L mm	H mm	Peso Kg Weight Kg
D418H064	DA030401S	KCF032382	15	130	151	3,3
D418H065	DA045402S	KCF042386	20	144	160	4,9
D418H066	DA060402S	KCF042389	25	152	170	6,3
D418H067	DA090401S	KCF052393	32	169	185	7,9
D418H068	DA120401S	KCF052397	40	184	207	11,8
D418H069	DA180401S	KCF072400	50	212	223	16,1
D418H070	DA240401S	KCF072403	65	242	265	20,5
D418H071	DA360401S	KCF102407	80	264	284	27,2
D418H072	DA720401S	KCF122411	100	329,5	359	53

ATTUATORE PNEUMATICO SEMPLICE EFFETTO SPRING RETURN PNEUMATIC ACTUATOR

Articolo Model	Attuatore Actuator	Kit di montaggio Mounting kit	DN mm	L mm	H mm	Peso Kg Weight Kg
S418H064	SR030402S	KCF042383	15	240	161	5,3
S418H065	SR045401S	KCF052387	20	294	182	6,1
S418H066	SR060401S	KCF052390	25	320	196,5	8,3
S418H067	SR090401S	KCF072394	32	357	212	10,6
S418H068	SR120401S	KCF072398	40	372	226	15,6
S418H069	SR180401S	KCF102401	50	436	255	22,2
S418H070	SR240401S	KCF102404	65	460	289	26
S418H071	SR360401S	KCF122408	80	566	327	36,3
S418H072	SR720401S	KCF142412	100	712	414	58,5



Per ordinare gli articoli con ATTUATORI MODULANTI di nuova generazione (CODICE ARTICOLO INIZIA CON LETTERA C) è necessaria la configurazione. Vedere capitolo A3

To order valves with "NEW GENERATION" MODULATING ACTUATORS (part starting with letter "C") the actuator configuration is necessary. According to section A3

ATTUATORE ELETTRICO ON-OFF ON-OFF ELECTRICAL ACTUATOR

Articolo Model	Attuatore Actuator	Kit di montaggio Mounting kit	DN mm	L mm	H mm	Peso Kg Weight Kg
C418A5E64	EA0035A5C000	KCF052384	15	250	213	5,9
C418A5G65	EA0070A5C000	KCF052387	20	250	220,5	7,2
C418A5G66	EA0070A5C000	KCF052390	25	250	226,5	8,4
C418A5I67	EA0130A5C000	KCF072394	32	280	251,5	13,6
C418A5I68	EA0130A5C000	KCF071323	40	280	265	16,5
C418A5K69	EA0240A5C000	KCF102401	50	280	273,5	20,2
C418A5K70	EA0240A5C000	KCF102404	65	280	318,5	22,7
E41816N71	AE160040	KCE362409	80	256,5	335	29,4
E41816T72	AE160100	KCE252413	100	381	395	58,5

ATTUATORE ELETTRICO MODULANTE ROTARY MODULAR TYPE ELECTRICAL ACTUATOR

Articolo Model	Attuatore Actuator	Kit di montaggio Mounting kit	DN mm	L mm	H mm	Peso Kg Weight Kg
C418A5E64	EA0035A5C000	KCF052384	15	250	277	6,7
C418A5G65	EA0070A5C000	KCF052387	20	250	284,5	8
C418A5G66	EA0070A5C000	KCF052390	25	250	290,5	9,2
C418A5I67	EA0130A5C000	KCF072394	32	280	315,5	14,4
C418A5I68	EA0130A5C000	KCF071323	40	280	329	17,3
C418A5K69	EA0240A5C000	KCF102401	50	280	337,5	21
C418A5K70	EA0240A5C000	KCF102404	65	280	382,5	23,5
M41816P71	AM160050	KCE562410	80	381	384	42
M41816T72	AM160100	KCE562413	100	381	395	59,8

V5



ART. 432 - PN 40

Valvola a sfera in acciaio inox 2 vie flangiata a corpo piatto split wafer - passaggio integrale

2-way full-bore flat body flanged stainless steel ball valve, split wafer

Esecuzione standard:

Caratteristiche standard della valvola: stelo anti blow-out, antistatic device, sfera contenuta nel corpo, pacchi di tenuta facilmente intercambiabili, fire safe, tenuta stelo autoregistrante.
Norme per flange d'attacco: UNI 2223 e 2229 PN 40
Prescrizioni generali BS 5351; Fire safe EN ISO 10497; API 607 V. ed.
Temperatura di utilizzo: da -20°C a +150°C (+200°C con guarnizioni speciali).
Pressione di utilizzo: PN 40.
Fluido intercettato: aria, acqua, gas, prodotti petroliferi e petrolchimici, fluidi aggressivi.

Standard version:

Standard features of the valve: anti blow-out shaft, antistatic device, easy replacement of the seal packages, fire safe and self-adjusting shaft sealing.
Flanges as per: UNI 2223 and 2229 PN 40
General specifications: BS 5351
FIRE SAFE" conforming to EN ISO 10497; API 607 V. ed.
Working temperature: from -20°C to +150°C (+200°C with special seals).
Working pressure: PN 40.
Fluid range: air, water, gas, petroleum and petrochemical products, aggressive media.

Esecuzioni speciali a richiesta:

Camicia di riscaldamento
Guarnizioni di tenuta in:
 PTFE caricato vetro;
 PTFE caricato carbografite;

Certificazione TA Luft

Per altre applicazioni contattare il nostro ufficio tecnico.

On request:

Heating jacket
Seals made of:
 PTFE with glass
 PTFE with carbon graphite

TA Luft approval

For other applications, please contact our technical department.

Certificazioni:

**Conforme alla direttiva Europea 97/23 EC "PED"
Versione ATEX in conformità alla direttiva 94/9/EC a richiesta**

Approvals:

**According to 97/23 EC "PED"
ATEX version in conformity with directive 94/9/EC on request**

CODICI VALVOLA IN ESECUZIONE STANDARD VALVE CODES IN STANDARD EXECUTION

misura size	DN 50	DN 65	DN 80	DN 100	DN125	DN150	DN200				
Asse libero <i>Free shaft</i>	V432FX609	V432X610	V432FX611	V432X612	V432X613	V432FX614	V432FX615				
peso <i>weight</i> Kg.	8	17,5	17	25,5	39,8	63,1	139				
Con leva <i>with lever</i>	L432FX609	L432X610	L432FX611	L432X612	L432X613	L432FX614	L432FX615				
peso <i>weight</i> Kg.	8,4	18	17,5	26,1	40,4	63,7	139,7				

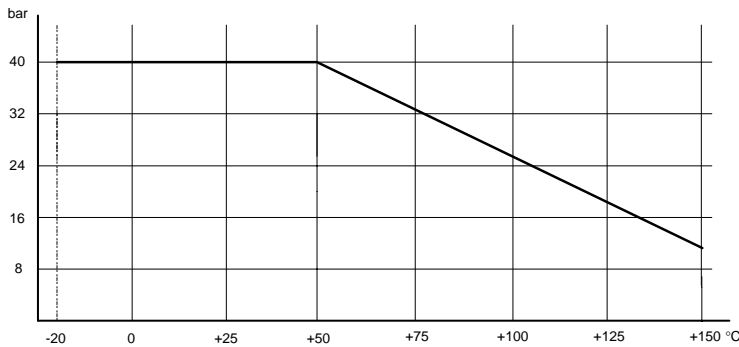
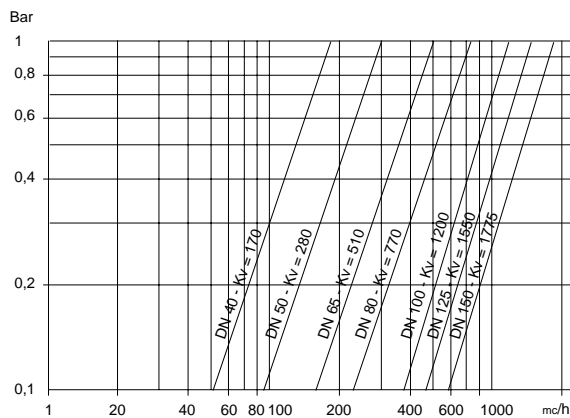


diagramma pressione/temperatura

pressure/temperature diagram



portata/perdita di carico e coefficiente nominale Kv

Il valore Kv è il valore indice in m³/h (con acqua a 15°C) che provoca la caduta di pressione di 1 bar

flow-pressure loss diagram and Kv nominal coefficient.

Kv is the coefficient, expressed in m³/h (with water at 15°C) causing a pressure loss of 1 bar.

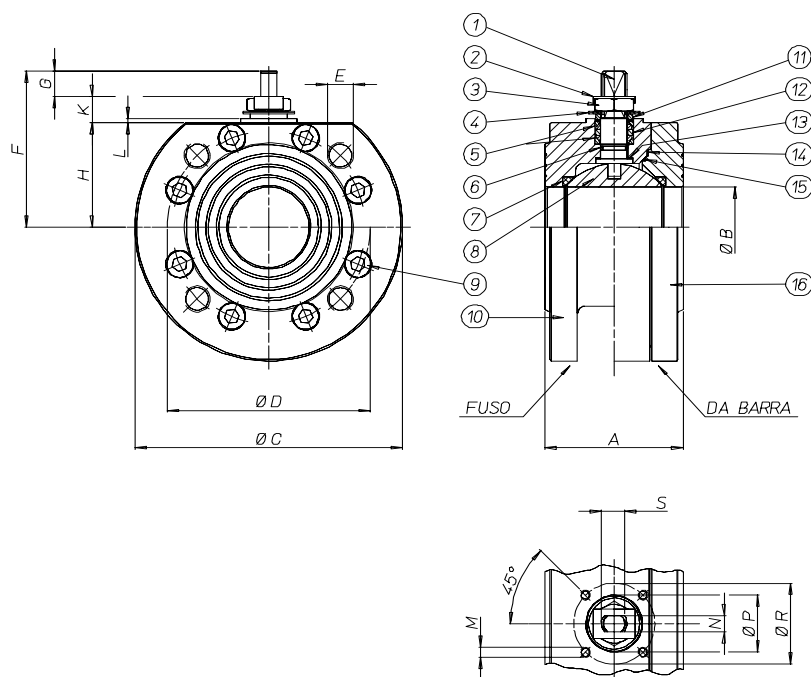
COPPIE DI SPUNTO in Nm *BREAK AWAY TORQUES in Nm*

misura size	DN 50	DN 65	DN 80	DN 100	DN125	DN150	DN200				
PN 0 bar											
PN 16 bar											
PN 25 bar											
PN 40 bar	84	120	160	335	510	970	1210				

I valori della coppia in Nm possono variare in funzione della temperatura e del tipo di fluido. Considerare un fattore di sicurezza pari a 1,4. Con frequenti cicli di apertura e chiusura la coppia di manovra può diminuire sensibilmente rispetto a quella iniziale.
Torque can vary depending on temperature and type of fluid; a safety factor of 1.4 must be applied. Torque can drop on high frequency of operations.



VALVOLA MODELLO 432 VALVE TYPE 432



MATERIALI MATERIALS

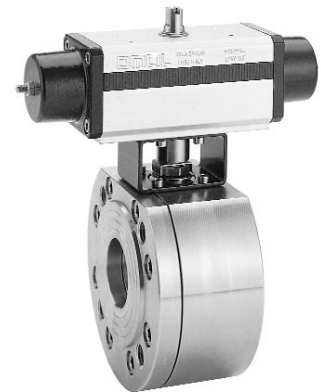
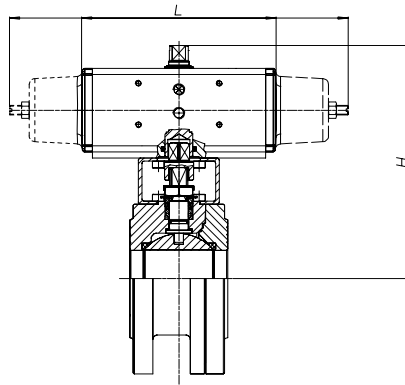
1) Stelo Shaft	AISI 316	1.4401	UNI X5CrNiMo 17 12
2) Piastra bloccadado Lock nut plate	AISI 304	1.4301	UNI X5CrNi 18 10
3) Dado Nut	AISI 304	1.4301	UNI X5CrNi 18 10
4) Molla a tazze Spring	AISI 301	1.4310	UNI X12CrNi 17 07
5) Coppia di tenuta superiore Top sealing	P.T.F.E.		
6) O-ring stelo Stem o-ring	FKM/EPDM		
7) Sede Seal	P.T.F.E.		
8) Sfera Ball	AISI 316	1.4401	UNI X5CrNiMo 17 12
9) Viti blocca ghiera Ring nut screw	AISI 304	1.4301	UNI X5CrNi 18 10
10)Corpo body	AISI 316	1.4401	UNI X5CrNiMo 17 12
11)Anello superiore Top ring	P.T.F.E.		
12)Rondella premiguarnizione Gland nut ring	AISI 304	1.4301	UNI X5CrNi 18 10
13)Anello di tenuta superiore Top tight ring	P.T.F.E.		
14)Anello di tenuta laterale esterno External tight ring	GRAFITE PURA		
15)Anello di tenuta laterale Tight ring	P.T.F.E.		
16)Ghiera Ring nut	AISI 304	1.4301	UNI X5CrNi 18 10

DIMENSIONI DIMENSIONS

Size	A	ØB	ØC	ØD	E	F	G	H	K	L	n° fori holes	M	N	ØP	ØR	S	PN
DN 50*	85	49,5	165	125	M16	94,5	14	64,5	16	2,5	4	M6	10	35	50	M16	40
DN65	103	65	185	145	M16	119,5	20,5	80	19	3	4	M8	14	55	70	M22	40
DN80*	122	78	200	160	M16	129,5	20,5	90	19	3	8	M8	14	55	70	M22	40
DN100	155	96	235	190	M20	148,5	25,3	101	22,2	3	8	M10	16	70	102	M27	40
DN125	185	118	270	220	M24	166,5	25,3	119	22,2	3	8	M12	16	70	102	M27	40
DN150*	235	144	300	250	M24	200	31,5	164,5	4	-	8	M12	26	-	125	M42	40
DN200*	310	192	340	295	M27	235	27	204	4	-	12	M12	26	-	125	M42	40

* fusa casting

VALVOLA 432 ATTUATA *AUTOMATED VALVE TYPE 432*



ATTUATORE PNEUMATICO DOPPIO EFFETTO *DOUBLE ACTING PNEUMATIC ACTUATOR*

Articolo <i>Model</i>	Attuatore <i>Actuator</i>	Kit di montaggio <i>Mounting kit</i>	DN mm	L mm	H mm	Peso Kg <i>Weight Kg</i>
D432FH069	DA120401S	KCF051322	50	184	222	10,8
D432H070	DA180401S	KCF071326	65	212	256	20,9
D432FH071	DA240401S	KCF071326	80	242	276,5	22,3
D432H072	DA480401S	KCF101092	100	295	341,5	33,9
D432H073	DA720401S	KCF121065	125	329,5	377	51,8
D432FH074	D1440401S	KCF142424	150	435	460,5	82,8
D432FH075	D1920401S	KCF143176	200	468	515	164,4

ATTUATORE PNEUMATICO SEMPLICE EFFETTO *SPRING RETURN PNEUMATIC ACTUATOR*

Articolo <i>Model</i>	Attuatore <i>Actuator</i>	Kit di montaggio <i>Mounting kit</i>	DN mm	L mm	H mm	Peso Kg <i>Weight Kg</i>
S432FH069	SR120401S	KCF071323	50	368	250	12,6
S432H070	SR180401S	KCF071326	65	436	288	24,2
S432FH071	SR240401S	KCF101280	80	456	310	26,4
S432H072	SR480401S	KCF121065	100	602	367,2	41,4
S432H073	SR720401S	KCF121065	125	712	415	59
S432FH074	SR1440E16D	KCF162940	150	834	623,5	97,5
S432FH075	8A	KCF163177	200	975	618,5	210
	SR1920E1608A					

A RICHIESTA VALVOLE AUTOMATIZZATE CON ATTUATORI ELETTRICI

VALVE WITH ELECTRIC ACTUATORS ON REQUEST