



V3



ART. 100

**Valvola a sfera in ottone 2 vie filettata
passaggio integrale**

2-way full-bore threaded-ends brass ball valve

Esecuzione standard:

La valvola è costruita per impieghi a basse pressioni con fluidi non aggressivi.

Temperatura di utilizzo: da -20°C a +150°C per fluidi.

Pressione di utilizzo: vedi diagramma.

Fluido intercettato: aria, acqua, olii, applicazioni leggere.

Estremità filettate femmina a norma UNI/ISO 7/1 Rp.

Testa della valvola a norma ISO 5211

Standard version:

The valve is suitable for low pressures on condition that non aggressive fluids are used.

Working temperature: from -20°C to +150°C for fluids.

Working pressure: see diagram.

Fluid range: water, oil, gas and light applications.

Threaded ends as per UNI/ISO 7/1 Rp specifications.

Head of the valve as per ISO 5211 specifications

Esecuzioni speciali a richiesta:

Per altre applicazioni contattare il nostro ufficio tecnico.

On request:

For other applications, please contact our technical department.

Certificazioni:

Conforme alla direttiva Europea 97/23 EC "PED"

Approvals:

According to 97/23 EC "PED"

CODICI VALVOLA IN ESECUZIONE STANDARD VALVE CODES IN STANDARD EXECUTION

misura size	DN 10	DN 15	DN 20	DN 25	DN 32	DN 40	DN 50				
Asse libero <i>Free shaft</i>	V100N203	V100N204	V100N205	V100N206	V100N207	V100N208	V100N209				
peso weight <i>Kg.</i>	0,18	0,26	0,44	0,66	1,04	1,5	2,53				
Con leva <i>with lever</i>	L100N203	L100N204	L100N205	L100N206	L100N207	L100N208	L100N209				
peso weight <i>Kg.</i>	0,23	0,3	0,51	0,72	1,1	1,56	2,6				

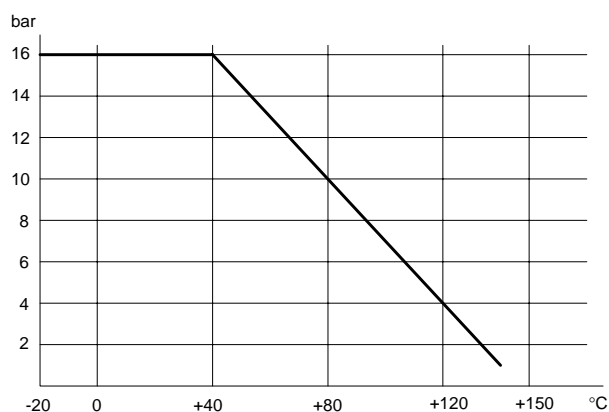
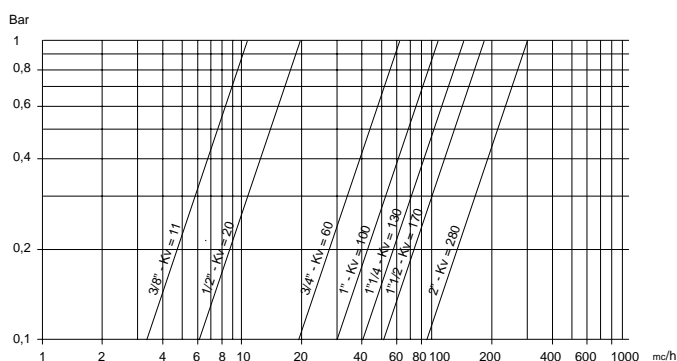


diagramma pressione/temperatura

pressure/temperature diagram

V3



portata/perdita di carico e coefficiente nominale Kv
Il valore Kv è il valore indice in m³/h (con acqua a 15°C) che provoca la caduta di pressione di 1 bar

flow-pressure loss diagram and Kv nominal coefficient.

Kv is the coefficient, expressed in m³/h (with water at 15°C) causing a pressure loss of 1 bar.

COPPIE DI SPUNTO in Nm *BREAK AWAY TORQUES Nm*

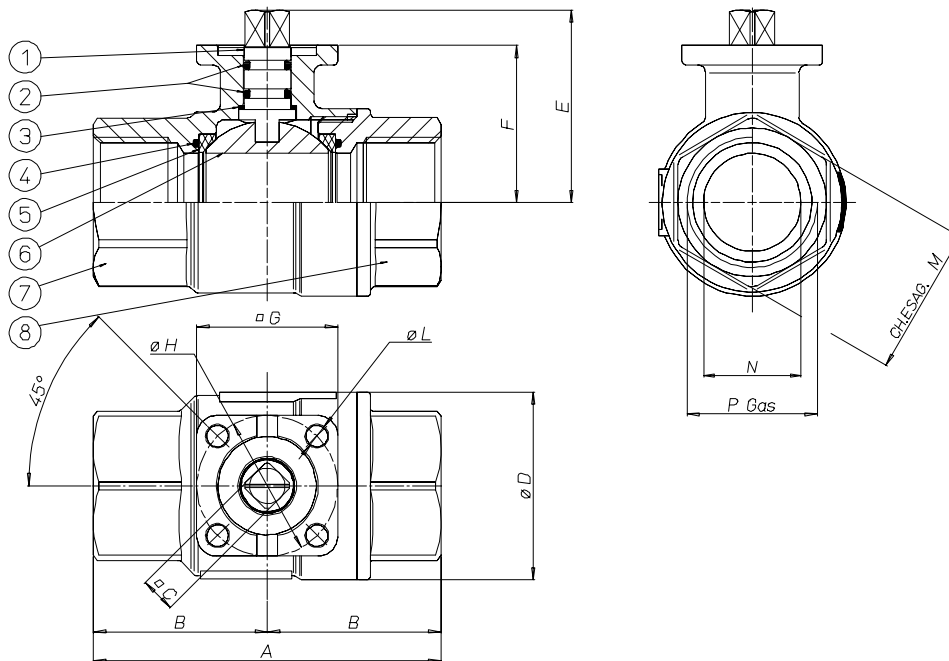
misura size	DN 10	DN 15	DN 20	DN 25	DN 32	DN 40	DN 50				
PN 0 bar											
PN 16 bar	3	3	4	5	7	9	15				
PN 25 bar											
PN 40 bar											

I valori della coppia in Nm possono variare in funzione della temperatura e del tipo di fluido. Considerare un fattore di sicurezza pari a 1,4. Con frequenti cicli di apertura e chiusura la coppia di manovra può diminuire sensibilmente rispetto a quella iniziale.

Torque can vary depending on temperature and type of fluid; a safety factor of 1.4 must be applied. Torque can drop on high frequency of operations.



VALVOLA MODELLO 100 VALVE TYPE 100



MATERIALI MATERIALS

1) Stelo * Shaft *	Ottone Brass	EN 12164 CW614N
2) O-Ring	FKM	
3) Anello di tenuta superiore Top sealing	P.T.F.E	
4) O-Ring laterali O-ring	FKM	
5) Guarnizioni di tenuta laterale Seals	P.T.F.E.	
6) Sfera Ball	Ottone cromata dura Brass chromium plated	EN 12164 CW614N
7) Corpo * Body*	Ottone Brass	EN 12165 CW617N
8) Manicotto femmina * Threaded end *	Ottone Brass	EN 12165 CW617N

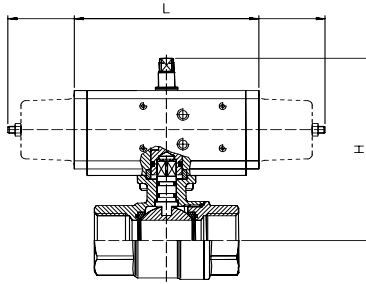
* Trattamento esterno: Nichelatura brillante

* Surface treatment: bright nickel plating

DIMENSIONI DIMENSIONS

Size	A	B	C	øD	E	F	G	øH	øL	ch.M	N								
3/8"	69	34,5	6	31,8	36,2	29,5	36	36	5,5	25	10								
1/2"	69	34,5	6	31,8	36,2	29,5	36	36	5,5	25	15								
3/4"	77	38,5	9	40	45,3	36,3	36	36	5,5	31	20								
1"	89	44,5	9	48	49,2	40,2	36	36	5,5	38	25								
1 1/4"	103	51,5	9	62	59,6	50,5	42	36	5,5	47	32								
1 1/2"	114	57	9	72,6	66,2	57	42	36	5,5	54	40								
2"	134	67	9	88,5	73,5	64,3	46	36/42	5,5	66	50								

VALVOLA 100 ATTUATA *AUTOMATED VALVE TYPE 100*



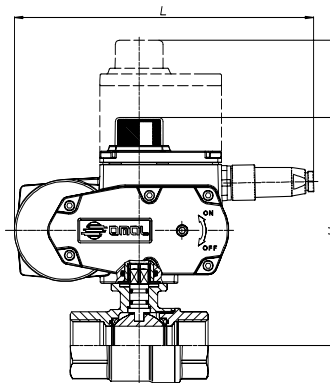
ATTUATORE PNEUMATICO DOPPIO EFFETTO *DOUBLE ACTING PNEUMATIC ACTUATOR*

Articolo <i>Model</i>	Attuatore <i>Actuator</i>	Kit di montaggio <i>Mounting kit</i>	DN mm	L mm	H mm	Peso Kg <i>Weight Kg</i>
D100H003	DA008401S	----	10	70	85	0,5
D100H004	DA008401S	----	15	70	88	0,6
D100H005	DA008401S	----	20	70	94	0,7
D100H006	DA008401S	----	25	70	98	1
D100H007	DA015401S	----	32	114	123	1,9
D100H008	DA015401S	----	40	114	130	2,7
D100H009	DA030401S	----	50	130	145	4,2

ATTUATORE PNEUMATICO SEMPLICE EFFETTO *SPRING RETURN PNEUMATIC ACTUATOR*

Articolo <i>Model</i>	Attuatore <i>Actuator</i>	Kit di montaggio <i>Mounting kit</i>	DN mm	L mm	H mm	Peso Kg <i>Weight Kg</i>
S100H003	SR015401S	----	10	221	107	1,5
S100H004	SR015401S	----	15	221	110	1,6
S100H005	SR015401S	----	20	221	117	1,7
S100H006	SR015401S	----	25	221	121	2
S100H007	SR015401S	----	32	221	131	2,5
S100H008	SR015401S	----	40	221	138	3,3
S100H009	SR030402S	----	50	240	155	5,2

V3



Per ordinare gli articoli con ATTUATORI MODULANTI di nuova generazione (CODICE ARTICOLO INIZIA CON LETTERA C) è necessaria la configurazione. Vedere capitolo A3

To order valves with "NEW GENERATION" MODULATING ACTUATORS (part starting with letter "C") the actuator configuration is necessary. According to section A3

ATTUATORE ELETTRICO ON-OFF *ON-OFF ELECTRICAL ACTUATOR*

Articolo <i>Model</i>	Attuatore <i>Actuator</i>	Kit di montaggio <i>Mounting kit</i>	DN mm	L mm	H mm	Peso Kg <i>Weight Kg</i>
E10016B03	AE160001	----	10	158,5	146	2,9
E10016B04	AE160001	----	15	158,5	149	3
E10016B05	AE160001	----	20	158,5	155,8	3,2
E10016B06	AE160001	----	25	158,5	159,6	3,4
C100A5E07	EA0035A5C000	----	32	250	187,5	4,6
C100A5E08	EA0035A5C000	----	40	250	194	5,1
C100A5E09	EA0035A5C000	----	50	250	201,3	6,1

ATTUATORE ELETTRICO MODULANTE *ROTARY MODULAR TYPE ELECTRICAL ACTUATOR*

Articolo <i>Model</i>	Attuatore <i>Actuator</i>	Kit di montaggio <i>Mounting kit</i>	DN mm	L mm	H mm	Peso Kg <i>Weight Kg</i>
M10016C03	AM160002	----	10	165,8	146	2,9
M10016C04	AM160002	----	15	165,8	143	3
M10016C05	AM160002	----	20	165,8	155,8	3,2
M10016C06	AM160002	----	25	165,8	159,6	3,4
C100A5E07	EA0035A5C000	----	32	250	187,5	4,6
C100A5E08	EA0035A5C000	----	40	250	194	5,1
C100A5E09	EA0035A5C000	----	50	250	201,3	6,1



V3



ART. 101

**Valvola a sfera in ottone 2 vie filettata
passaggio integrale**

2-way full-bore threaded-ends brass ball valve

Esecuzione standard:

La valvola è costruita per impieghi a medie pressioni con fluidi non aggressivi.
Temperatura di utilizzo: da -20°C a +150°C per fluidi.
Pressione di utilizzo: vedi diagramma.
Fluido intercettato: aria, acqua, gas, olii, prodotti petroliferi e petrolchimici, vuoto.
Estremità filettate femmina a norma UNI/ISO 7/1 Rp.
Testa della valvola a norma ISO 5211

Standard version:

*The valve is suitable for medium pressures on condition that non aggressive fluids are used.
Working temperature: from -20°C to +150°C for fluids.
Working pressure: see diagram.
Fluid range: air, water, oil, gas, petroliferous and petrochemical products, vacuum.
Threaded ends as per UNI/ISO 7/1 Rp specifications.
Head of the valve as per ISO 5211 specifications*

Esecuzioni speciali a richiesta:

Filettature NPT
Per altre applicazioni contattare il nostro ufficio tecnico.

On request:

*NPT threaded ends
For other applications, please contact our technical department.*

Certificazioni:

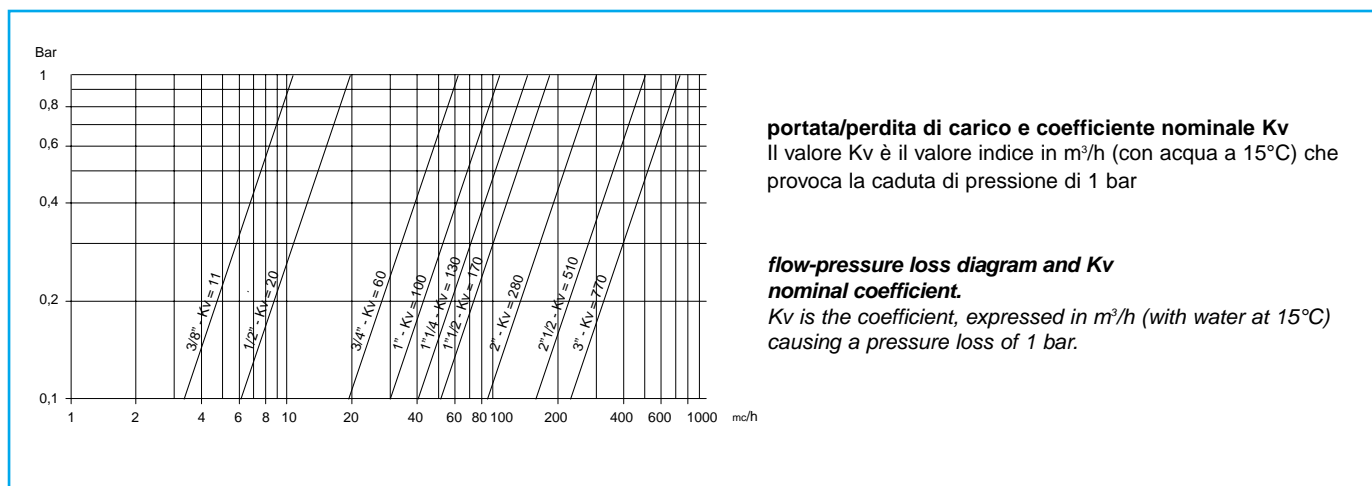
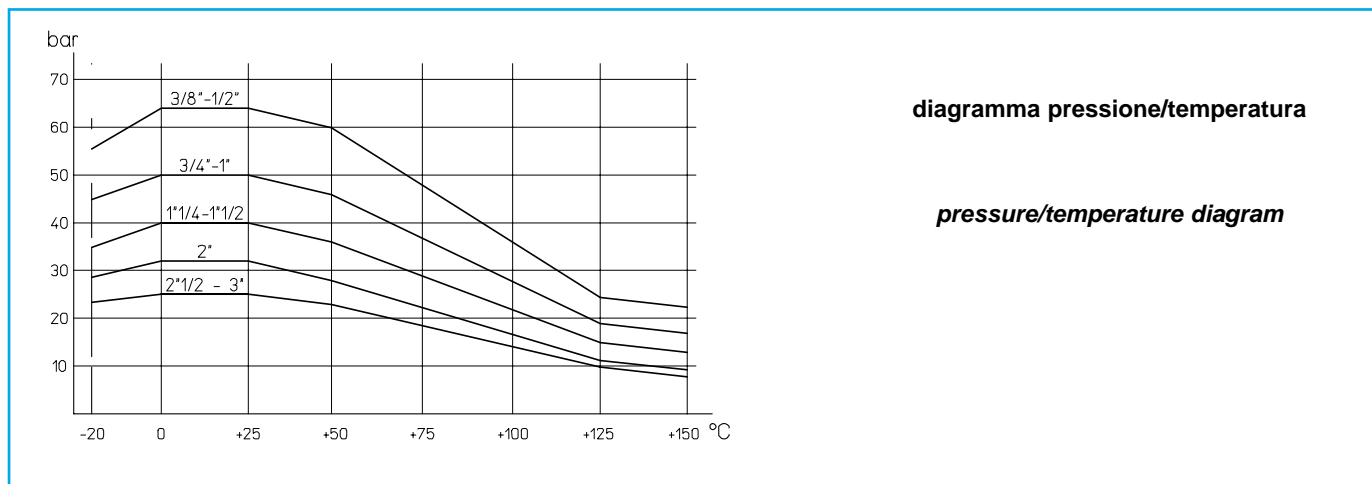
**Conforme alla direttiva Europea 97/23 EC "PED"
Versione ATEX in conformità alla direttiva 94/9/EC a
richiesta**

Approvals:

***According to 97/23 EC "PED"
ATEX version in conformity with directive 94/9/EC on
request***

CODICI VALVOLA IN ESECUZIONE STANDARD VALVE CODES IN STANDARD EXECUTION

misura size	DN 10	DN 15	DN 20	DN 25	DN 32	DN 40	DN 50	DN 65	DN 80		
Asse libero <i>Free shaft</i>	V101N203	V101N204	V101N205	V101N206	V101N207	V101N208	V101N209	V101N210	V101N211		
peso weight <i>Kg.</i>	0,33	0,29	0,43	0,66	1,07	1,52	2,62	3,98	6,68		
Con leva <i>with lever</i>	L101N203	L101N204	L101N205	L101N206	L101N207	L101N208	L101N209	L101N210	L101N211		
peso weight <i>Kg.</i>	0,4	0,35	0,5	0,72	1,14	1,59	2,69	4,28	6,98		



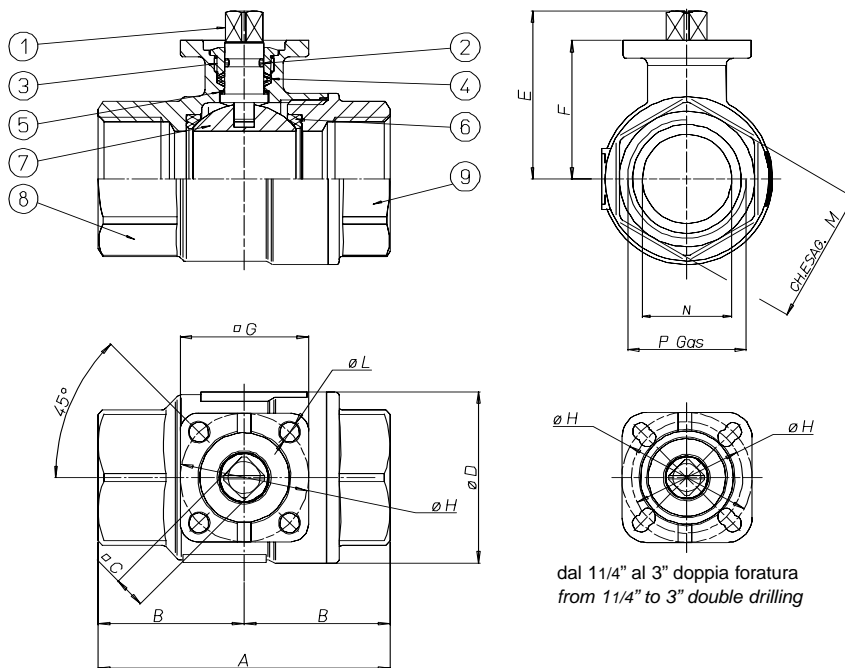
COPPIE DI SPUNTO in Nm *BREAK AWAY TORQUES Nm*

misura size	DN 10	DN 15	DN 20	DN 25	DN 32	DN 40	DN 50	DN 65	DN 80		
PN 0 bar											
PN 16 bar											
PN 25 bar							27	48	79		
PN 40 bar					14	19					
PN 50 bar			7	10							
PN 64 bar	4	5									

I valori della coppia in Nm possono variare in funzione della temperatura e del tipo di fluido. Considerare un fattore di sicurezza pari a 1,4. Con frequenti cicli di apertura e chiusura la coppia di manovra può diminuire sensibilmente rispetto a quella iniziale.
Torque can vary depending on temperature and type of fluid; a safety factor of 1.4 must be applied. Torque can drop on high frequency of operations.



VALVOLA MODELLO 101 VALVE TYPE 101



MATERIALI MATERIALS

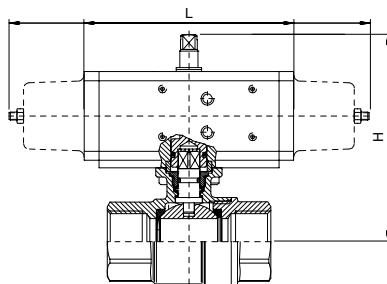
1) Stelo * Shaft *	Ottone Brass	EN 12164 CW614N
2) O-Ring	FKM	
3) Premiguarnizione * Gland nut *	Ottone Brass	EN 12164 CW614N
4) Guarnizione tenuta stelo Shaft seal	P.T.F.E.	
5) Anelli antifrizione Antifriction rings	P.T.F.E.	
6) Guarnizioni di tenuta laterale Seals	P.T.F.E.	
7) Sfera Ball	Ottone cromata dura Brass chromium plated	EN 12164 CW614N
8) Corpo * Body *	Ottone Brass	EN 12165 CW617N
9) Manicotto femmina * Threaded ends *	Ottone Brass	EN 12165 CW617N

* Trattamento esterno: Nichelatura brillante
 * Surface treatment: bright nickel plating

DIMENSIONI DIMENSIONS

Size	A	B	□C	∅D	E	F	□G	∅H	∅L	ch.M	N							
3/8"	69	34,5	9	31,8	38,5	30,5	36	36	5,5	25	10							
1/2"	69	34,5	9	31,8	38,5	30,5	36	36	5,5	25	15							
3/4"	77	38,5	9	40	45,3	36,3	36	36	5,5	31	20							
1"	89	44,5	9	48	49,2	40,2	36	36	5,5	38	25							
1 1/4"	103	51,5	9	60	60,5	51,5	42	36/42	5,5	47	32							
1 1/2"	114	57	9	70,6	67	58	42	36/42	5,5	54	40							
2"	134	67	11	88,5	76,3	65,3	46	42/50	5,5/6,5	66	50							
2 1/2"	161	80,5	14	112	97	83	65	50/70	6,5/8,5	84	65							
3"	185	92,5	14	138,4	108,5	94,5	65	50/70	6,5/8,5	98	80							

VALVOLA 101 ATTUATA AUTOMATED VALVE TYPE 101



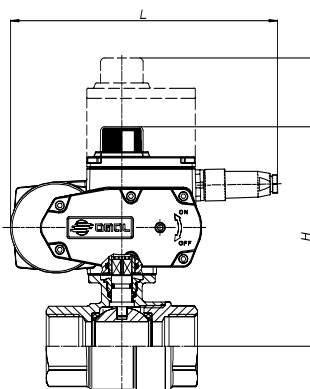
ATTUATORE PNEUMATICO DOPPIO EFFETTO DOUBLE ACTING PNEUMATIC ACTUATOR

Articolo Model	Attuatore Actuator	Kit di montaggio Mounting kit	DN mm	L mm	H mm	Peso Kg Weight Kg
D101H003	DA008401S	----	10	70	88	0,61
D101H004	DA008401S	----	15	70	88	0,59
D101H005	DA015401S	----	20	114	103,5	1,09
D101H006	DA015401S	----	25	114	107,5	1,33
D101H007	DA030401S	----	32	130	131	2,03
D101H008	DA030401S	----	40	130	138	2,45
D101H009	DA045402S	----	50	144	150,7	4,64
D101H010	DA090401S	----	65	168,5	180,5	6,5
D101H011	DA120401S	----	80	185	211	10,3

ATTUATORE PNEUMATICO SEMPLICE EFFETTO SPRING RETURN PNEUMATIC ACTUATOR

Articolo Model	Attuatore Actuator	Kit di montaggio Mounting kit	DN mm	L mm	H mm	Peso Kg Weight Kg
S101H003	SR015401S	----	10	221	110	1,52
S101H004	SR015401S	----	15	221	110	1,5
S101H005	SR015401S	----	20	221	117	1,64
S101H006	SR015401S	----	25	221	121	1,88
S101H007	SR030402S	----	32	240	141	2,97
S101H008	SR030402S	----	40	240	148	3,39
S101H009	SR045401S	----	50	294	162,5	5,42
S101H010	SR090401S	----	65	357	209	9,2
S101H011	SR120401S	----	80	368	231	14,5

V3



Per ordinare gli articoli con ATTUATORI MODULANTI di nuova generazione (CODICE ARTICOLO INIZIA CON LETTERA C) è necessaria la configurazione. Vedere capitolo A3

To order valves with "NEW GENERATION" MODULATING ACTUATORS (part starting with letter "C") the actuator configuration is necessary. According to section A3

ATTUATORE ELETTRICO ON-OFF ON-OFF ELECTRICAL ACTUATOR

Articolo Model	Attuatore Actuator	Kit di montaggio Mounting kit	DN mm	L mm	H mm	Peso Kg Weight Kg
E10116B03	AE160001	----	10	158,5	149	3
E10116B04	AE160001	----	15	158,5	149	3
C101A5E05	EA0035A5C000	----	20	250	173,3	4
C101A5E06	EA0035A5C000	----	25	250	177,2	4,25
C101A5E07	EA0035A5C000	----	32	250	188,5	4,7
C101A5E08	EA0035A5C000	----	40	250	195	5,1
C101A5G09	EA0070A5C000	----	50	250	202,3	6,2
C101A5I10	EA0130A5C000	----	65	279,6	240,6	11,5
C101A5I11	EA0130A5C000	----	80	279,6	252,1	14,1

ATTUATORE ELETTRICO MODULANTE ROTARY MODULAR TYPE ELECTRICAL ACTUATOR

Articolo Model	Attuatore Actuator	Kit di montaggio Mounting kit	DN mm	L mm	H mm	Peso Kg Weight Kg
M10116C03	AM160002	----	10	165,8	149	3
M10116C04	AM160002	----	15	165,8	149	3
M10116C05	AM160002	----	20	165,8	155,8	3,2
M10116C06	AM160002	----	25	165,8	159,6	3,4
C101A5E07	EA0035A5C000	----	32	250	252,5	5,5
C101A5E08	EA0035A5C000	----	40	250	259	5,9
C101A5G09	EA0070A5C000	----	50	250	266,3	7
C101A5I10	EA0130A5C000	----	65	279,6	304,6	12,3
C101A5I11	EA0130A5C000	----	80	279,6	316,1	14,9



ART. 113

**Valvola a sfera in ottone 2 vie filettata
passaggio ridotto per alte pressioni**

***2-way high-pressure threaded-ends brass ball
valve, reduced bore***

V3

Esecuzione standard:

La valvola è costruita per impieghi ad alte pressioni in impianti oleodinamici, pneumatici e industriali in genere.
Temperatura di utilizzo: da -20°C a + 80°C
Pressione di utilizzo: 210 bar max.
Fluido intercettato: olii, prodotti petroliferi e petrolchimici, fluidi non aggressivi.
Estremità filettate femmina a norma UNI/ISO 7/1 Rp.

Standard version:

*High pressure ball valve suitable for hydraulic and pneumatic applications, in general.
Working temperature: from -20°C to + 80°C
Working pressure: 210 bar max.
Fluid range: oils, petroleum and petrochemical products.
Threaded ends as per UNI/ISO 7/1 Rp specifications.*

Esecuzioni speciali a richiesta:

Per altre applicazioni contattare il nostro ufficio tecnico.

On request:

For other applications, please contact our technical department.

Certificazioni:

Approvals:

CODICI VALVOLA IN ESECUZIONE STANDARD VALVE CODES IN STANDARD EXECUTION

misura size	DN 10	DN 15	DN 20	DN 25						
Asse libero <i>Free shaft</i>	V113N203	V113N204	V113N205	V113N206						
peso weight <i>Kg.</i>	0,42	0,57	1,06	1,43						
Con leva <i>with lever</i>	L113N203	L113N204	L113N205	L113N206						
peso weight <i>Kg.</i>	0,47	0,62	1,13	1,5						

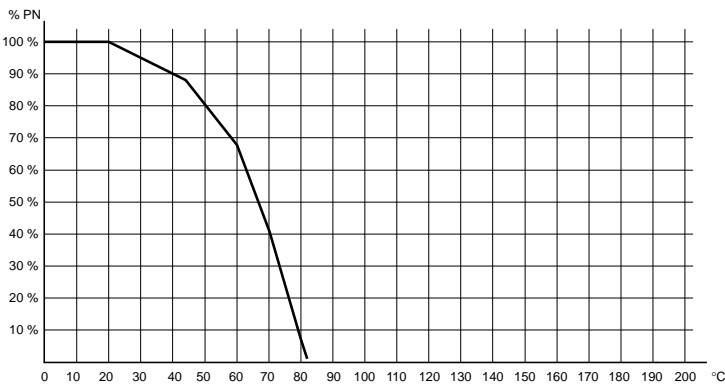
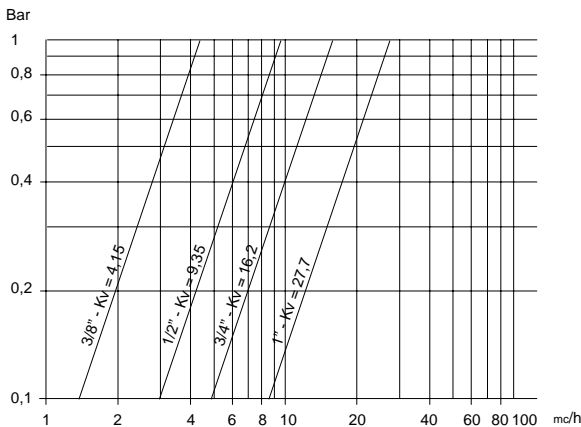


diagramma pressione/temperatura

pressure/temperature diagram

V3



portata/perdita di carico e coefficiente nominale Kv

Il valore Kv è il valore indice in m³/h (con acqua a 15°C) che provoca la caduta di pressione di 1 bar

flow-pressure loss diagram and Kv nominal coefficient.

Kv is the coefficient, expressed in m³/h (with water at 15°C) causing a pressure loss of 1 bar.

COPPIE DI SPUNTO in Nm *BREAK AWAY TORQUES Nm*

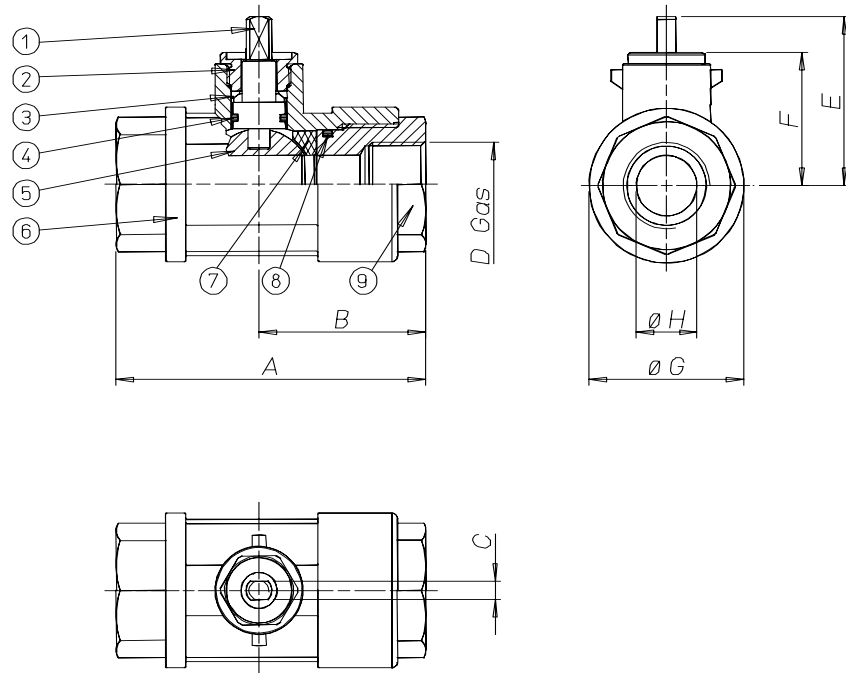
misura size	DN 10	DN 15	DN 20	DN 25						
PN 0 bar										
PN 16 bar										
PN 25 bar										
PN 210 bar	7	11	15	20						

I valori della coppia in Nm possono variare in funzione della temperatura e del tipo di fluido. Considerare un fattore di sicurezza pari a 1,4. Con frequenti cicli di apertura e chiusura la coppia di manovra può diminuire sensibilmente rispetto a quella iniziale.

Torque can vary depending on temperature and type of fluid; a safety factor of 1.4 must be applied. Torque can drop on high frequency of operations.



VALVOLA MODELLO 113 VALVE TYPE 113



V3

MATERIALI MATERIALS

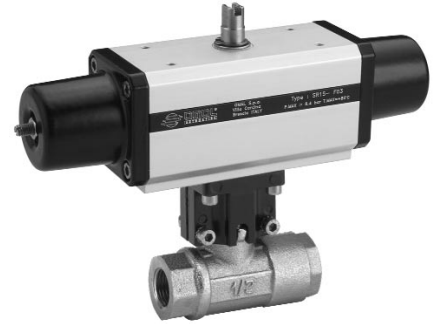
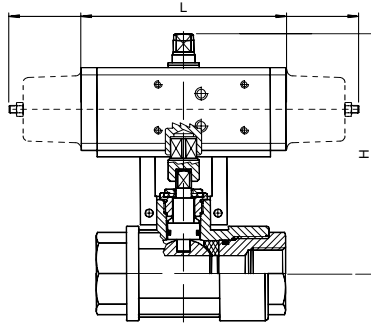
1) Stelo * Shaft *	Ottone Brass	EN 12164 CW614N
2) Premiguarnizione * Gland nut *	Ottone Brass	EN 12164 CW614N
3) Coppia di tenuta superiore Seals	P.T.F.E.	
4) O-Ring tenuta stelo Shaft o-ring	FKM	
5) Sfera Ball	Ottone cromata lucida Brass chromium plated	EN 12164 CW614N
6) Corpo * Body *	Ottone brass	EN 12165 CW617N
7) Guarnizioni di tenuta laterale Seals	Resina acetalica Acetalic resin	
8) O-Ring tenuta manicotto End o-ring	FKM	
9) Manicotto femmina * Threaded end *	Ottone Brass	EN 12165 CW617N

* Trattamento esterno: Nichelatura brillante
 * Surface treatment: bright nickel plating

DIMENSIONI DIMENSIONS

Size	A	B	C	D	E	F	ØG	ØH										
3/8"	75	44	7	3/8"	45	35	30	8										
1/2"	85	47	7	1/2"	46	56	36	12										
3/4"	95	54	10	3/4"	63,5	50	45	16										
1"	105	56	10	1"	66,5	53	53	20										

VALVOLA 113 ATTUATA *AUTOMATED VALVE TYPE 113*



ATTUATORE PNEUMATICO DOPPIO EFFETTO *DOUBLE ACTING PNEUMATIC ACTUATOR*

Articolo <i>Model</i>	Attuatore <i>Actuator</i>	Kit di montaggio <i>Mounting kit</i>	DN mm	L mm	H mm	Peso Kg <i>Weight Kg</i>
D113H003	DA015401S	KCF032441	10	114	129	1,1
D113H004	DA015401S	KCF032441	15	114	131	1,3
D113H005	DA030401S	KCF032443	20	130	151,5	2,3
D113H006	DA030401S	KCF032443	25	130	152,5	2,8

ATTUATORE PNEUMATICO SEMPLICE EFFETTO *SPRING RETURN PNEUMATIC ACTUATOR*

Articolo <i>Model</i>	Attuatore <i>Actuator</i>	Kit di montaggio <i>Mounting kit</i>	DN mm	L mm	H mm	Peso Kg <i>Weight Kg</i>
S113H003	SR015401S	KCF032441	10	221	137	1,8
S113H004	SR015401S	KCF032441	15	221	139	2
S113H005	SR030402S	KCF042444	20	240	161,5	3,5
S113H006	SR030402S	KCF042444	25	240	172,5	4

V3

A RICHIESTA VALVOLE AUTOMATIZZATE CON ATTUATORI ELETTRICI

VALVE WITH ELECTRIC ACTUATORS ON REQUEST



ART.115

Valvola a sfera in ottone 2 vie flangiata a corpo piatto - passaggio integrale

2-way full-bore flat body flanged brass ball valve

V3

Esecuzione standard:

Norme per flange d'attacco: UNI 2223 e 2229 PN 16
Temperatura di utilizzo: da -20°C a +150°C per fluidi
da -20°C a +60°C per gas

Pressione di utilizzo: PN 16.

Fluido intercettato: aria, acqua, gas, prodotti petroliferi e petrolchimici, fluidi non aggressivi.

Attacco ISO 5211 per attuatori

Standard version:

Flanges according to: UNI 2223 and 2229 PN 16

*Working temperature: from -20°C to +150°C for fluid
from -20°C to +60°C for gas*

Working pressure: 16 bar for all dimensions.

Fluid range: water, air, gas, petroleum and petrochemical products. Not suitable for aggressive media.

ISO 5211 connection to actuators

Esecuzioni speciali a richiesta:

Per altre applicazioni contattare il nostro ufficio tecnico.

On request:

For other applications, please contact our technical department.

Certificazioni:

Approvals:

CODICI VALVOLA IN ESECUZIONE STANDARD VALVE CODES IN STANDARD EXECUTION

misura size	DN 15	DN 20	DN 25	DN 32	DN 40	DN 50				
Asse libero <i>Free shaft</i>	V115X604	V115X605	V115X606	V115X607	V115X608	V115X609				
peso weight <i>Kg.</i>	0,85	1,2	1,7	2,8	3,6	5				
Con leva <i>with lever</i>	L115X604	L115X605	L115X606	L115X607	L115X608	L115X609				
peso weight <i>Kg.</i>	0,9	1,25	1,8	2,9	3,75	5,15				

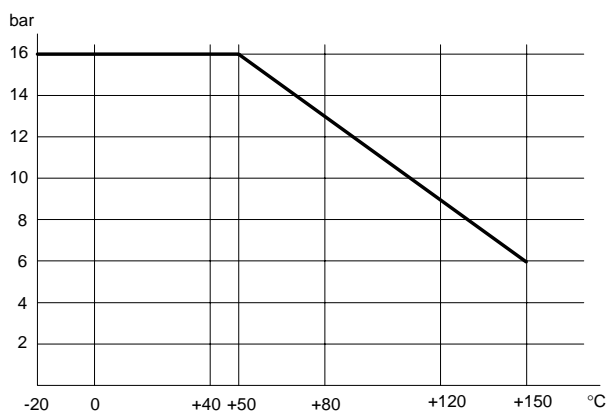
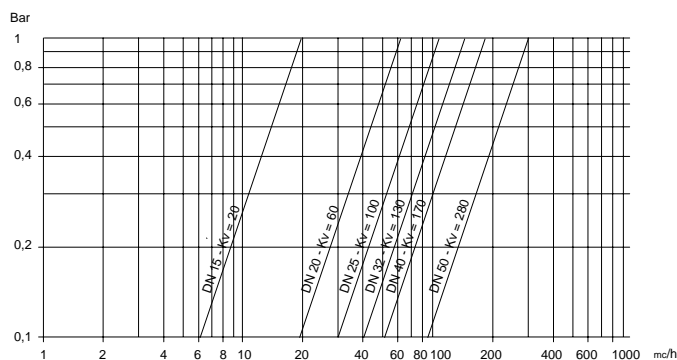


diagramma pressione/temperatura

pressure/temperature diagram

V3



portata/perdita di carico e coefficiente nominale Kv
Il valore Kv è il valore indice in m³/h (con acqua a 15°C) che provoca la caduta di pressione di 1 bar

flow-pressure loss diagram and Kv nominal coefficient.

Kv is the coefficient, expressed in m³/h (with water at 15°C) causing a pressure loss of 1 bar.

COPPIE DI SPUNTO in Nm *BREAK AWAY TORQUES Nm*

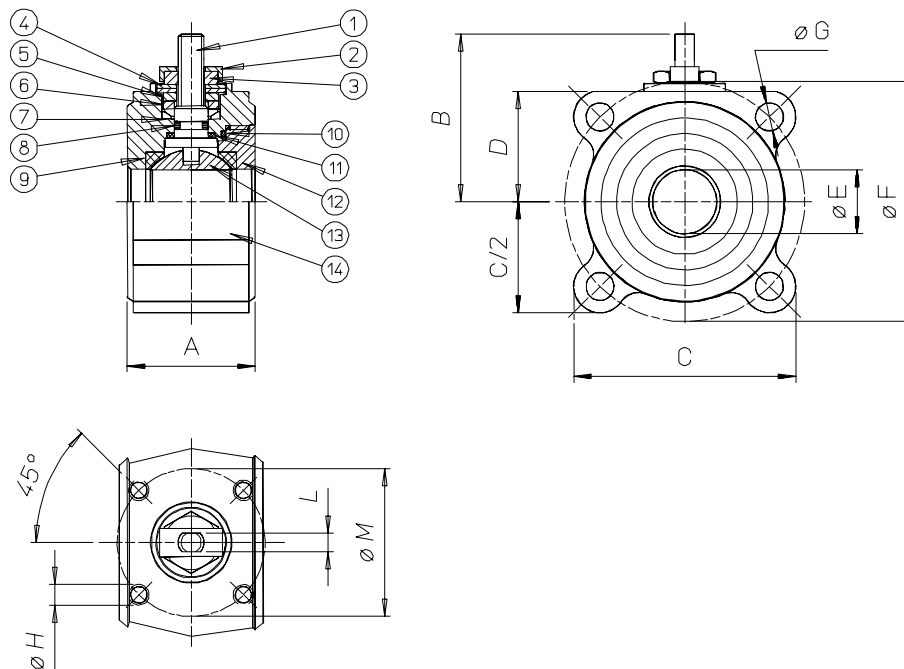
misura size	DN 15	DN 20	DN 25	DN 32	DN 40	DN 50				
PN 0 bar										
PN 16 bar	7	9	16	26	39	58				
PN 25 bar										
PN 40 bar										

I valori della coppia in Nm possono variare in funzione della temperatura e del tipo di fluido. Considerare un fattore di sicurezza pari a 1,4. Con frequenti cicli di apertura e chiusura la coppia di manovra può diminuire sensibilmente rispetto a quella iniziale.

Torque can vary depending on temperature and type of fluid; a safety factor of 1.4 must be applied. Torque can drop on high frequency of operations.



VALVOLA MODELLO 115 VALVE TYPE 115



V3

MATERIALI MATERIALS

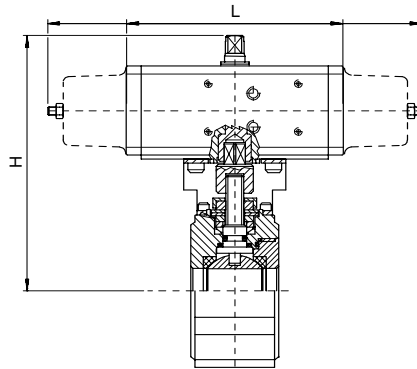
1) Stelo Shaft	AISI 304	1.4301	UNI X5CrNi 18 10
2) Piastra bloccadado Nut holder	AISI 304	1.4301	UNI X5CrNi 18 10
3) Dado di bloccaggio Lock nut	AISI 304	1.4301	UNI X5CrNi 18 10
4) Molla a tazze Spring	50 CrV4		
5) Distanziale Standstill	AISI 304	1.4301	UNI X5CrNi 18 10
6) Anello premiguarnizione Gland nut ring	AISI 304	1.4301	UNI X5CrNi 18 10
7) Coppia di tenuta superiore Top sealing	P.T.F.E.		
8) O-Ring di tenuta intermedia O-ring	FKM		
9) Guarnizioni di tenuta laterale Seals	P.T.F.E.		
10)Guarnizioni di tenuta ghiera O-ring	P.T.F.E.		
11)Tenuta inferiore Bottom sealing	P.T.F.E.		
12)Ghiera * Ring nut *	Ottone Brass		EN 12164 CW614N
13)Sfera cromata lucida Ball chromium plated	Ottone Brass		EN 12164 CW614N
14)Corpo * Body *	Ottone Brass		EN 12165 CW617N

* Trattamento esterno: Nichelatura brillante
 * Surface treatment: bright nickel plating

DIMENSIONI DIMENSIONS

Size	A	B	C	D	øE	øF	øG	øH	L	øM
DN 15	35	48	64	31	15	65	M12	M5	6	36
DN 20	38	51	74	34	20	75	M12	M5	6	36
DN 25	43	62,5	83	39,5	25	85	M12	M5	8	42
DN 32	50	67	96	46	32	100	M16	M5	8	42
DN 40	60	80	105	50	40	110	M16	M6	10	50
DN 50	70	87	115	57	50	125	M16	M6	10	50

VALVOLA 115 ATTUATA *AUTOMATED VALVE TYPE 115*



ATTUATORE PNEUMATICO DOPPIO EFFETTO *DOUBLE ACTING PNEUMATIC ACTUATOR*

Articolo <i>Model</i>	Attuatore <i>Actuator</i>	Kit di montaggio <i>Mounting kit</i>	DN mm	L mm	H mm	Peso Kg <i>Weight Kg</i>
D115H064	DA015401S	KCF031315	15	114	143	2
D115H065	DA030401S	KCF031315	20	130	154	2,4
D115H066	DA030401S	KCF031317	25	130	159,5	2,9
D115H067	DA045402S	KCF042354	32	144	172	4,1
D115H068	DA060402S	KCF042355	40	152	180	5,3
D115H069	DA090401S	KCF051322	50	169	195	7,4

ATTUATORE PNEUMATICO SEMPLICE EFFETTO *SPRING RETURN PNEUMATIC ACTUATOR*

Articolo <i>Model</i>	Attuatore <i>Actuator</i>	Kit di montaggio <i>Mounting kit</i>	DN mm	L mm	H mm	Peso Kg <i>Weight Kg</i>
S115H064	SR015401S	KCF031315	15	221	151	3
S115H065	SR030402S	KCF042353	20	240	164	3,4
S115H066	SR030402S	KCF042354	25	240	169,5	3,8
S115H067	SR045401S	KCF051909	32	294	184	5,3
S115H068	SR060401S	KCF051322	40	320	206	7,3
S115H069	SR090401S	KCF071323	50	357	233	10

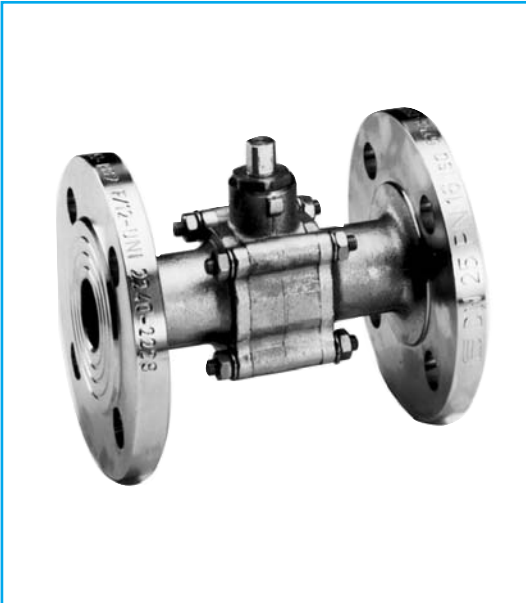
V3

A RICHIESTA VALVOLE AUTOMATIZZATE CON ATTUATORI ELETTRICI

VALVE WITH ELECTRIC ACTUATORS ON REQUEST



V3



ART. 116

**Valvola a sfera in ottone 2 vie flangiata
passaggio integrale**

2-way full-bore flanged brass ball valve

Esecuzione standard:

La serie 116 è indicata nei casi in cui sia prevista una intercambiabilità dei componenti, dovuta per esempio alla necessità di manutenzione. E' di normale impiego nella distribuzione civile o industriale di fluidi in media pressione.

Norme per flange d'attacco: dimensione faccia-faccia ISO 5752 - 1982 serie media; dimensioni esterne e attacco bulloni UNI 2240/67 e 2229/67 PN 16

Temperatura di esercizio: da -20°C a +150°C

Pressione di esercizio: 16 bar per tutte le dimensioni.

Fluido intercettato: aria, acqua, gas, prodotti petroliferi e petrolchimici, fluidi non aggressivi.

Standard version:

The 116 series is suitable for all civil and industrial applications, particularly where the components must be interchangeable, i.e. for maintenance purposes. It is generally suggested for middle-pressure fluids in all civil and industrial applications.

Flanges according to ISO 5752 - 1982 specifications mid class; external dimensions and nut fixing according to UNI 2240/67 and 2229/67 PN 16

Working temperature: from -20°C to +150°C

Working pressure: 16 bar for all dimensions.

Fluid range: water, air, gas, petroleum and petrochemical products. Not suitable for aggressive media.

Esecuzioni speciali a richiesta:

Per altre applicazioni contattare il nostro ufficio tecnico.

On request:

For other applications, please contact our technical department.

Certificazioni:

Approvals:

CODICI VALVOLA IN ESECUZIONE STANDARD VALVE CODES IN STANDARD EXECUTION

misura size	DN 20	DN 25	DN 32	DN 40	DN 50	DN 65	DN 80	DN 100			
Asse libero <i>Free shaft</i>	V116N605	V116N606	V116N607	V116N608	V116N609	V116N610	V116N611	V116N612			
peso weight <i>Kg.</i>	2,33	2,95	4,67	6,06	8,65	12,3	16,1	25,05			
Con leva <i>with lever</i>	L116N605	L116N606	L116N607	L116N608	L116N609	L116N610	L116N611	L116N612			
peso weight <i>Kg.</i>	2,38	3	4,72	6,13	8,75	12,4	6,3	20,25			

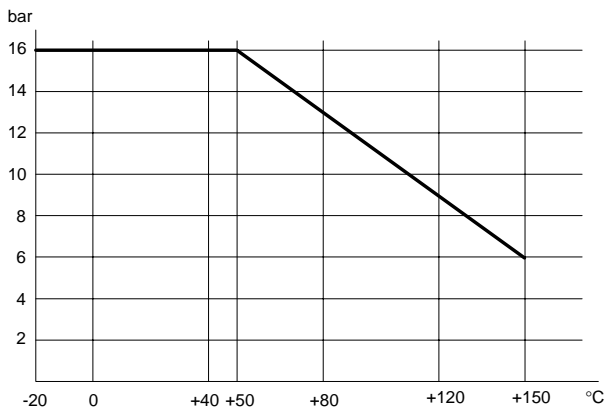
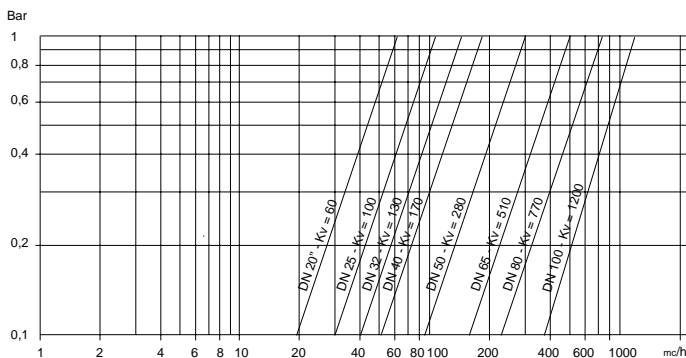


diagramma pressione/temperatura

pressure/temperature diagram

V3



portata/perdita di carico e coefficiente nominale Kv
Il valore Kv è il valore indice in m³/h (con acqua a 15°C) che provoca la caduta di pressione di 1 bar

flow-pressure loss diagram and Kv nominal coefficient.

Kv is the coefficient, expressed in m³/h (with water at 15°C) causing a pressure loss of 1 bar.

COPPIE DI SPUNTO in Nm *BREAK AWAY TORQUES Nm*

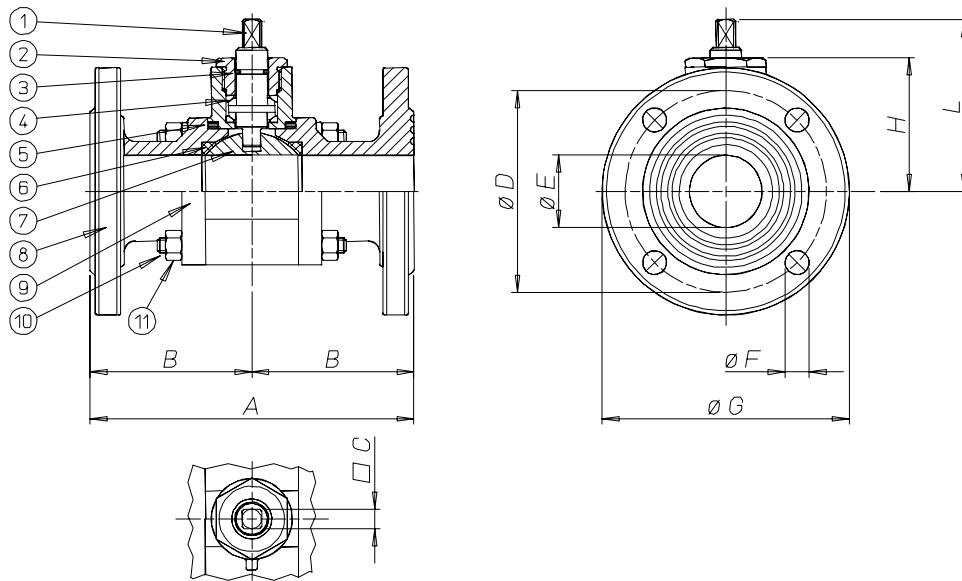
misura size	DN 20	DN 25	DN 32	DN 40	DN 50	DN 65	DN 80	DN 100			
PN 0 bar											
PN 16 bar	8	11	18	28	42	68	90	145			
PN 25 bar											
PN 40 bar											

I valori della coppia in Nm possono variare in funzione della temperatura e del tipo di fluido. Considerare un fattore di sicurezza pari a 1,4. Con frequenti cicli di apertura e chiusura la coppia di manovra può diminuire sensibilmente rispetto a quella iniziale.

Torque can vary depending on temperature and type of fluid; a safety factor of 1.4 must be applied. Torque can drop on high frequency of operations.



VALVOLA MODELLO 116 VALVE TYPE 116



V3

MATERIALI MATERIALS

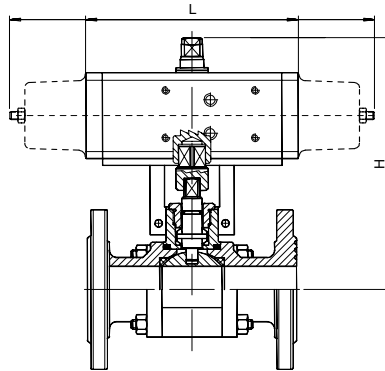
1) Stelo * Shaft *	Ottone Brass	EN 12164 CW614N
2) Premiguarnizioni * Gland nut *	Ottone Brass	EN 12164 CW614N
3) O-Ring	FKM	
4) Coppia di tenuta superiore Seals	P.T.F.E.	
5) O-Ring di tenuta superiore O-ring	FKM	
6) Guarnizioni di tenuta laterale Seals	P.T.F.E.	
7) Sfera Ball	Ottone cromata lucida Brass chromium plated	EN 12164 CW614N
8) Flange * Flanges *	Ottone Brass	EN 12164 CW614N
9) Corpo * Body *	Ottone Brass	EN 12165 CW617N
10) Vite prigioniera Fixing screw	Acciaio zincato Steel zinc plated	
11) Dado Nut	Acciaio zincato Steel zinc plated	

* Trattamento esterno: Nichelatura brillante
 * Surface treatment: bright nickel plating

DIMENSIONI DIMENSIONS

Size	A	B	□C	$\varnothing D$	$\varnothing E$	$\varnothing F$	$\varnothing G$	H	L									
DN 20	130	65	10	75	20	14/4	105	40	52									
DN 25	140	70	10	85	25	14/4	115	44	56									
DN 32	165	82,5	14	100	32	18/4	140	56	70,5									
DN 40	165	82,5	14	110	40	18/4	150	62,5	76,5									
DN 50	203	101,5	17	125	50	18/4	165	74	90,5									
DN 65	222	111	22	145	65	18/4	185	97,5	116,5									
DN 80	241	120,5	22	160	80	18/8	200	109	128									
DN 100	305	152,5	22	180	100	18/8	220	120	138,5									

VALVOLA 116 ATTUATA *AUTOMATED VALVE TYPE 116*



ATTUATORE PNEUMATICO DOPPIO EFFETTO *DOUBLE ACTING PNEUMATIC ACTUATOR*

Articolo <i>Model</i>	Attuatore <i>Actuator</i>	Kit di montaggio <i>Mounting kit</i>	DN mm	L mm	H mm	Peso Kg <i>Weight Kg</i>
D116H065	DA015401S	KCF032439	20	130	134	3,1
D116H066	DA015401S	KCF032439	25	140	139	3,7
D116H067	DA030401S	KCF032433	32	165	159	5,8
D116H068	DA045402S	KCF042434	40	165	171	7,5
D116H069	DA060402S	KCF042440	50	203	185	10,4
D116H070	DA120401S	KCF052437	65	222	241	15,5
D116H071	DA120401S	KCF052437	80	241	147	19,5
D116H072	DA240401S	KCF072436	100	305	283	31,2

ATTUATORE PNEUMATICO SEMPLICE EFFETTO *SPRING RETURN PNEUMATIC ACTUATOR*

Articolo <i>Model</i>	Attuatore <i>Actuator</i>	Kit di montaggio <i>Mounting kit</i>	DN mm	L mm	H mm	Peso Kg <i>Weight Kg</i>
S116H065	SR015401S	KCF032439	20	221	142	3,9
S116H066	SR015401S	KCF032439	25	221	147	4,5
S116H067	SR030402S	KCF042434	32	240	169	7,1
S116H068	SR045401S	KCF052013	40	294	184	8,9
S116H069	SR060401S	KCF052435	50	320	214	12,4
S116H070	SR120401S	KCF072436	65	395	261	20,2
S116H071	SR120401S	KCF072436	80	395	267	24
S116H072	SR240401S	KCF102438	100	487	307	38,6

V3

A RICHIESTA VALVOLE AUTOMATIZZATE CON ATTUATORI ELETTRICI

VALVE WITH ELECTRIC ACTUATORS ON REQUEST



V3



ART. 153

**Valvola a sfera in ottone 3 vie filettata
passaggio integrale con sfera a "L"**

***3-way full-bore threaded-ends brass ball valve,
"L" port***

Esecuzione standard:

Costruita per utilizzi in media pressione con fluidi non aggressivi, la valvola funziona solo come deviatore. Non permette alcuna chiusura della mandata ed è obbligatoriamente collegata al manicotto centrale.

Temperatura di utilizzo: da -20°C a + 120°C

Pressione di utilizzo: 16 bar max.

Fluido intercettato: aria, acqua, gas, olii, prodotti petroliferi e petrolchimici.

Estremità filettate femmina a norma UNI/ISO 7/1 Rp.

Testa della valvola a norma ISO 5211

Standard version:

The valve is suitable for medium pressures on condition that non aggressive fluids are used.

The center port is always open and can be connected to either the left or right port.

Working temperature: from -20°C to + 120°C

Working pressure: 16 bar max.

Fluid range: air, water, oil, gas, petroliferous and petrochemical products.

Threaded ends as per UNI/ISO 7/1 Rp specifications.

Head of the valve as per ISO 5211 specifications

Esecuzioni speciali a richiesta:

Per altre applicazioni contattare il nostro ufficio tecnico.

On request:

For other applications, please contact our technical department.

Certificazioni:

**Conforme alla direttiva Europea 97/23 EC "PED"
Versione ATEX in conformità alla direttiva 94/9/EC a
richiesta**

Approvals:

***According to 97/23 EC "PED"
ATEX version in conformity with directive 94/9/EC on
request***

CODICI VALVOLA IN ESECUZIONE STANDARD VALVE CODES IN STANDARD EXECUTION

misura size	DN 10	DN 15	DN 20	DN 25	DN 32	DN 40	DN 50			
Asse libero <i>Free shaft</i> "L" port	V153N203	V153N204	V153N205	V153N206	V153N207	V153N208	V153N209			
peso weight Kg.	0,38	0,37	0,44	0,77	1,2	1,75	3,85			
Con leva <i>with lever</i> "L" port	L153N203	L153N204	L153N205	L153N206	L153N207	L153N208	L153N209			
peso weight Kg.	0,45	0,44	0,51	0,84	1,27	1,82	3,92			

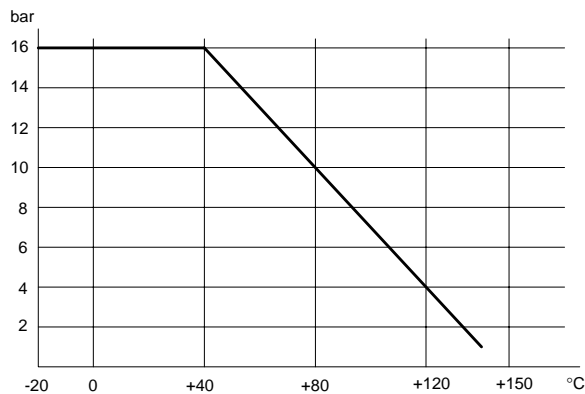
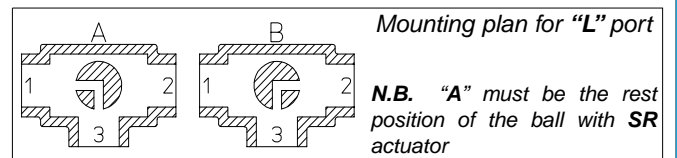
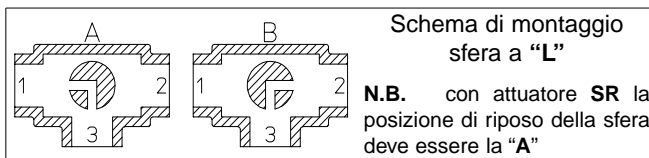


diagramma pressione/temperatura

pressure/temperature diagram

V3



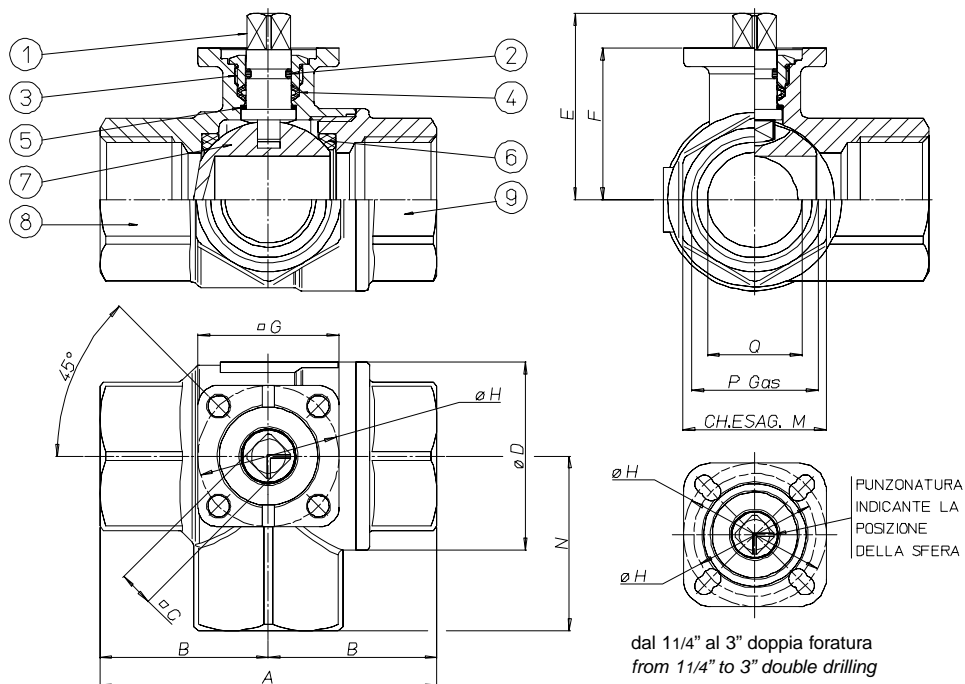
COPPIE DI SPUNTO in Nm *BREAK AWAY TORQUES Nm*

misura size	DN 10	DN 15	DN 20	DN 25	DN 32	DN 40	DN 50			
PN 0 bar										
PN 16 bar	4	5	7	10	14	19	27			
PN 25 bar										
PN 40 bar										

I valori della coppia in Nm possono variare in funzione della temperatura e del tipo di fluido. Considerare un fattore di sicurezza pari a 1,4. Con frequenti cicli di apertura e chiusura la coppia di manovra può diminuire sensibilmente rispetto a quella iniziale.
Torque can vary depending on temperature and type of fluid; a safety factor of 1.4 must be applied. Torque can drop on high frequency of operations.



VALVOLA MODELLO 153 VALVE TYPE 153



MATERIALI MATERIALS

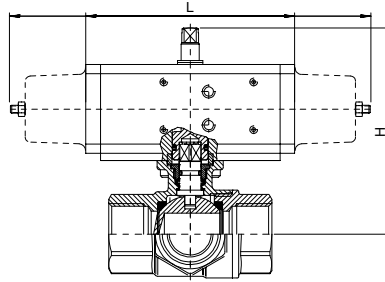
1) Stelo * Shaft *	Ottone Brass	EN 12164 CW614N
2) O-Ring	FKM	
3) Premiguarnizione * Gland nut *	Ottone Brass	EN 12164 CW614N
4) Guarnizione tenuta stelo Shaft seal	P.T.F.E.	
5) Anelli antifrizione Antifriction rings	P.T.F.E.	
6) Guarnizioni di tenuta laterale Seals	P.T.F.E.	
7) Sfera Ball	Ottone cromata dura Brass chromium plated	EN 12164 CW614N
8) Corpo * Body *	Ottone Brass	EN 12165 CW617N
9) Manicotto femmina * Threaded ends *	Ottone Brass	EN 12165 CW617N

* Trattamento esterno: Nichelatura brillante
 * Surface treatment: bright nickel plating

DIMENSIONI DIMENSIONS

Size	A	B	C	øD	E	F	G	øH	øL	ch.M	N	P	Q				
3/8"	69	34,5	9	31,8	38,4	30,5	36	36	5,5	25	33	3/8"	10				
1/2"	69	34,5	9	31,8	38,4	30,5	36	36	5,5	25	33	1/2"	15				
3/4"	77	38,5	9	40	45,3	36,3	36	36	5,5	31	38	3/4"	20				
1"	89	44,5	9	48	49,2	40,2	36	36	5,5	38	46	1"	25				
1 1/4"	103	51,5	9	60	60,5	51,5	42	36/42	5,5	47	54	1 1/4"	32				
1 1/2"	114	57	9	70,6	67	58	42	36/42	5,5	54	61	1 1/2"	40				
2"	134	67	11	86,5	76,3	65,3	46	42/50	5,5/6,5	66	73	2"	50				

VALVOLA 153 ATTUATA AUTOMATED VALVE TYPE 153



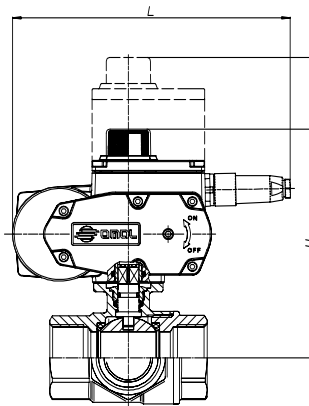
ATTUATORE PNEUMATICO DOPPIO EFFETTO DOUBLE ACTING PNEUMATIC ACTUATOR

Articolo Model	Attuatore Actuator	Kit di montaggio Mounting kit	DN mm	L mm	H mm	Peso Kg Weight Kg
D153H003	DA008401S	----	10	70	88	0,67
D153H004	DA008401S	----	15	70	88	0,66
D153H005	DA015401S	----	20	114	103,5	1,17
D153H006	DA015401S	----	25	114	107,5	1,5
D153H007	DA030401S	----	32	130	131	2,2
D153H008	DA030401S	----	40	130	138	2,75
D153H009	DA045402S	----	50	144	150,7	5,1

ATTUATORE PNEUMATICO SEMPLICE EFFETTO SPRING RETURN PNEUMATIC ACTUATOR

Articolo Model	Attuatore Actuator	Kit di montaggio Mounting kit	DN mm	L mm	H mm	Peso Kg Weight Kg
S153H003	SR015401S	----	10	221	110	1,58
S153H004	SR015401S	----	15	221	110	1,56
S153H005	SR015401S	----	20	221	117	1,72
S153H006	SR015401S	----	25	221	121	2
S153H007	SR030402S	----	32	240	141	3,14
S153H008	SR030402S	----	40	240	149	3,68
S153H009	SR045401S	----	50	294	162,5	5,86

V3



Per ordinare gli articoli con ATTUATORI MODULANTI di nuova generazione (CODICE ARTICOLO INIZIA CON LETTERA C) è necessaria la configurazione. Vedere capitolo A3

To order valves with "NEW GENERATION" MODULATING ACTUATORS (part starting with letter "C") the actuator configuration is necessary. According to section A3

ATTUATORE ELETTRICO ON-OFF ON-OFF ELECTRICAL ACTUATOR

Articolo Model	Attuatore Actuator	Kit di montaggio Mounting kit	DN mm	L mm	H mm	Peso Kg Weight Kg
E15316B03	AE160001	----	10	158,5	149	3,1
E15316B04	AE160001	----	15	158,5	149	3,1
C153A5E05	EA0035A5C000	----	20	250	173,3	4
C153A5E06	EA0035A5C000	----	25	250	177,2	4,4
C153A5E07	EA0035A5C000	----	32	250	188,5	4,8
C153A5E08	EA0035A5C000	----	40	250	195	5,4
C153A5G09	EA0070A5C000	----	50	250	202,3	7,5

ATTUATORE ELETTRICO MODULANTE ROTARY MODULAR TYPE ELECTRICAL ACTUATOR

Articolo Model	Attuatore Actuator	Kit di montaggio Mounting kit	DN mm	L mm	H mm	Peso Kg Weight Kg
M15316C03	AM160002	----	10	165,8	149	3,1
M15316C04	AM160002	----	15	165,5	149	3,1
C153A5E05	EA0035A5C000	----	20	250	237,3	4,8
C153A5E06	EA0035A5C000	----	25	250	241,2	5,2
C153A5E07	EA0035A5C000	----	32	250	252,5	5,6
C153A5E08	EA0035A5C000	----	40	250	259	6,2
C153A5G09	EA0070A5C000	----	50	250	266,3	8,3